

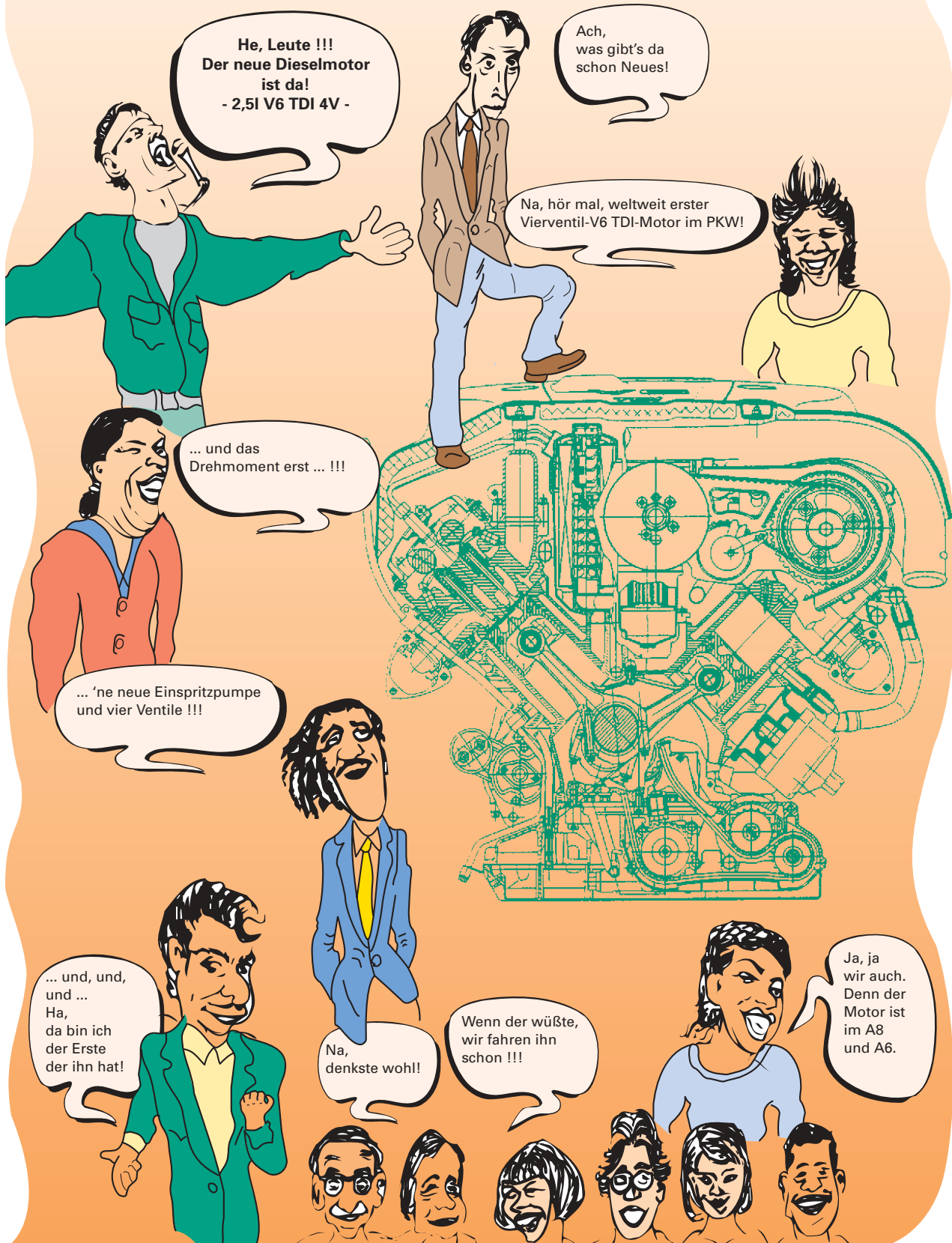
2,5l V6 TDI 4V-Motor

Konstruktion und Funktion

Selbststudienprogramm



Neues auf dem Motormarkt



2,5l V6 TDI 4V-Motor	4
Ventiltrieb.....	8
Kurbeltrieb	14
Motorlager	16
Motorschmierung	18
Zylinderblockentlüftung	20
Motorkühlung	21
Prüfen Sie Ihr Wissen	22
Kraftstoffversorgung	24
Systemübersicht	30
Datenübertragung	32
Kraftstoffmengenregelung	34
Spritzbeginnregelung	36
Sensoren / Aktoren	38
Vorglühanlage	50
Prüfen Sie Ihr Wissen	52
Eigendiagnose	57
Funktionsplan	58
Spezialwerkzeuge.....	60
Antworten	61

**Das Selbststudienprogramm
ist kein Reparaturleitfaden!**

Prüf-, Einstell- und Reparaturanweisungen
entnehmen Sie bitte der dafür vorgesehenen
KD-Literatur.



Neu



Achtung/Hinweis

2,5l V6 TDI 4V-Motor

Der 2,5l V6 TDI 4V-Motor setzt neue Maßstäbe in der Dieseltechnologie. Er verbindet gute Fahrleistungen und hohen Fahrkomfort mit niedrigen Abgasemissionen und geringem Kraftstoffverbrauch.



SSP 183/58

Kennbuchstabe: AFB
 Bauart: 6-Zylinder-V-Motor
 Hubraum: 2496 cm³
 Bohrung: 78,3 mm
 Hub: 86,4 mm
 Zündfolge: 1-4-3-6-2-5

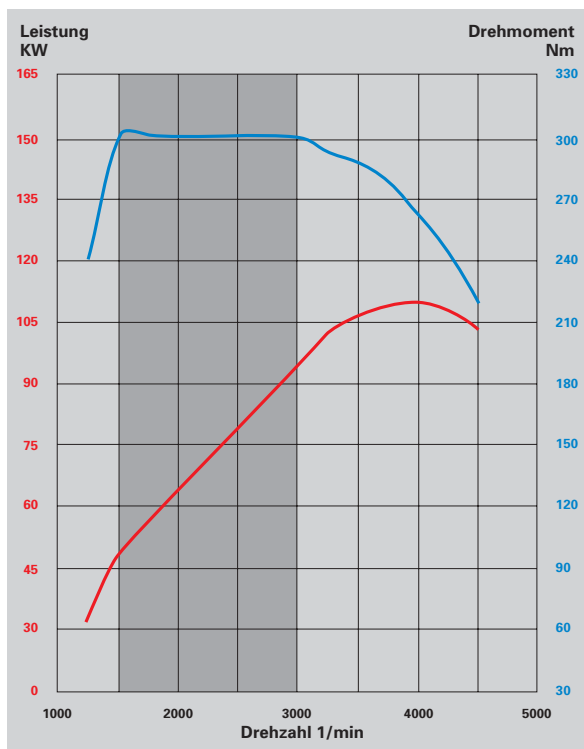


Dieser Motor hat einen verstellbaren Turbolader. Nähere Informationen hierzu finden Sie im Selbststudienprogramm 190.

Gemischaufbereitung: Direkteinspritzung mit elektronisch geregelter Verteiler-Einspritzpumpe

Kraftstoff: Diesel, kann auch mit Biodiesel betrieben werden

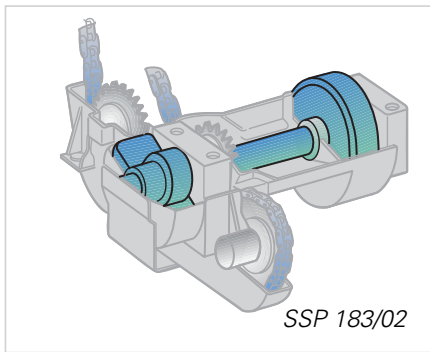
Abgasreinigung: Abgasrückführung und Oxidationskatalysator



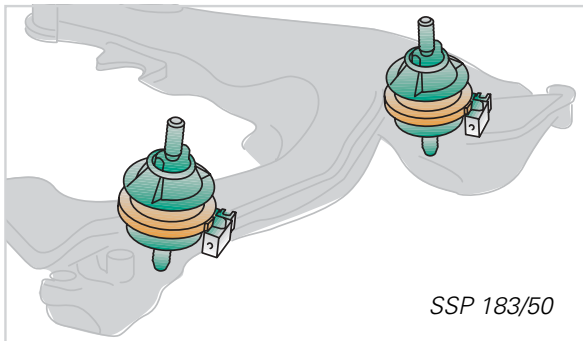
SSP 183/5

Der Motor erreicht bei einer Drehzahl von 4000 1/min eine maximale Leistung von 110 KW (150 PS).

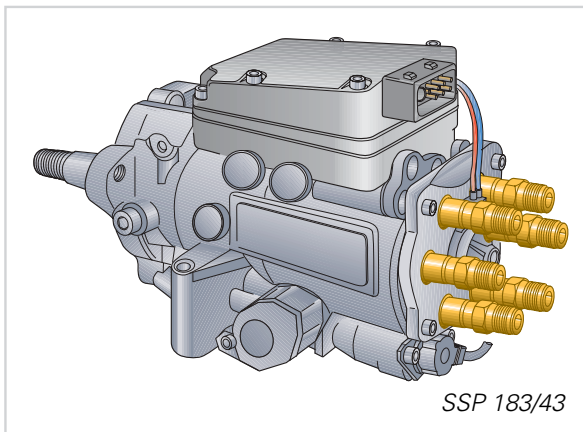
Das höchste Drehmoment von 310 Nm wird bei einer niedrigen Drehzahl von 1500 1/min erreicht und steht über einen großen Drehzahlbereich zur Verfügung.



Die Ausgleichswelle



Die Motorlager



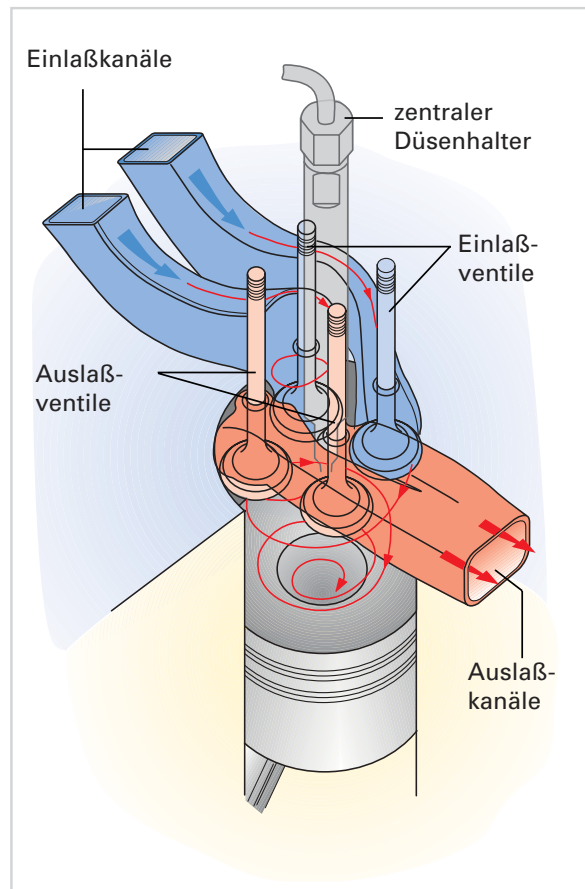
Die Radialkolben-Verteilereinspritzpumpe

Ventiltrieb

Die Vier-Ventiltechnik

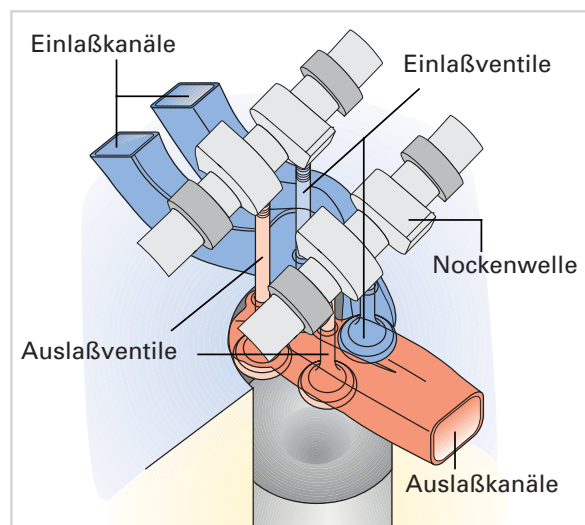
Wie beim Otto-Motor setzt auch im Dieselmotor die Vier-Ventiltechnik ein. Die Form und Anordnung der Einlaßkanäle sorgen für eine gute Füllung und Verwirbelung der Ansaugluft im Brennraum. Das garantiert eine gute Gemischbildung. Dadurch wird eine gute Verbrennung und damit geringe Abgasemissionen erreicht.

Es stehen je zwei Ein- und Auslaßventile um einen zentralen Düsenhalter. Durch die senkrechte, zentrale Düsenlage in Verbindung mit der mittigen Kolbenmulde, wird der Kraftstoff gleichmäßig im Brennraum verteilt.



SSP 183/08

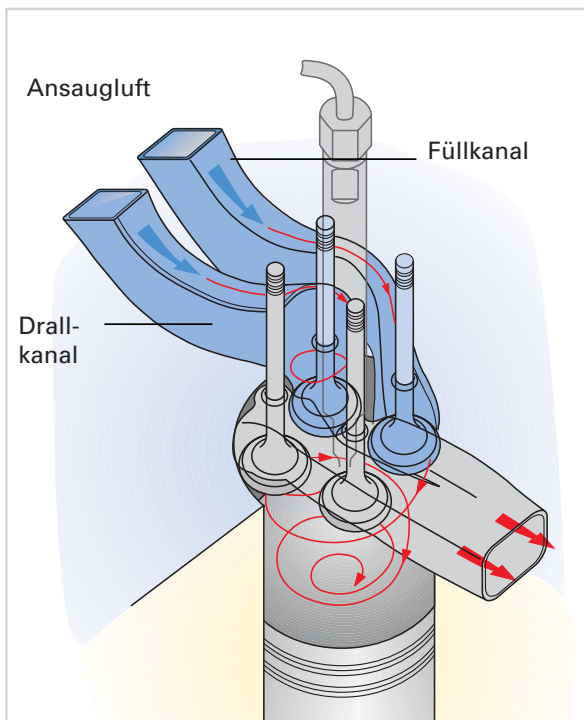
Die Ventile sind so angeordnet, daß jede Nockenwelle pro Zylinder ein Einlaßventil und ein Auslaßventil betätigt.



SSP183/09

Pro Zylinder gibt es **zwei getrennte Einlaßkanäle**, den Drallkanal und den Füllkanal und **zwei ineinander übergehende Auslaßkanäle**.

Die Einlaßkanäle

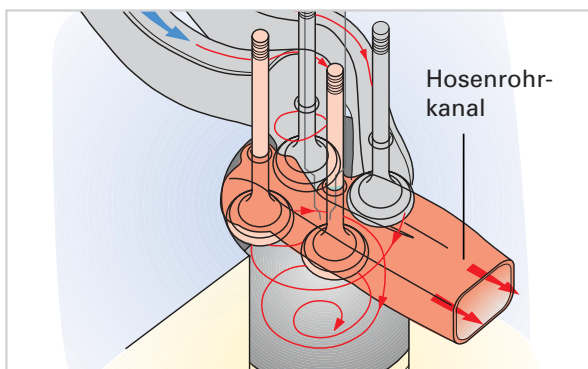


SSP 183/13

Der Drallkanal ist so geformt, daß die Ansaugluft in eine Drallbewegung versetzt wird. Dadurch wird sie im Zylinder stark verwirbelt.

Der Füllkanal ist so geformt, daß die Ansaugluft auf direktem Wege in den Zylinder gelangt. Dadurch wird der Zylinder bei hohen Drehzahlen schnell gefüllt.

Die Auslaßkanäle



SSP 183/14

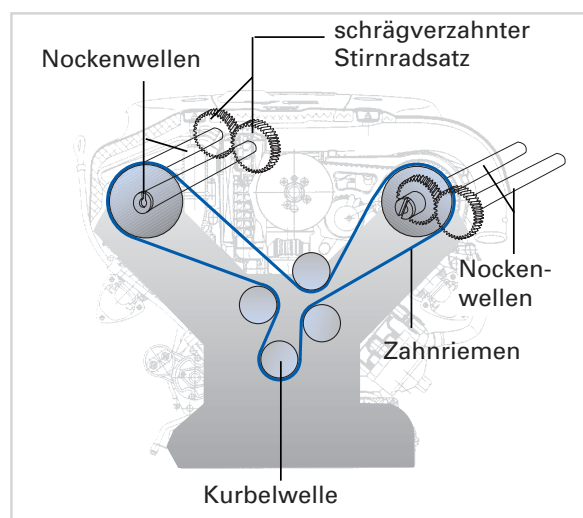
Die Auslaßkanäle gehen in einen gemeinsamen Kanal über, diesen nennt man **Hosenrohrkanal**.

Ventiltrieb

Die 24 Ventile des Motors werden von vier Nockenwellen angetrieben. Jede der vier Nockenwellen betätigt drei Einlaßventile und drei Auslaßventile.

Der Nockenwellenantrieb

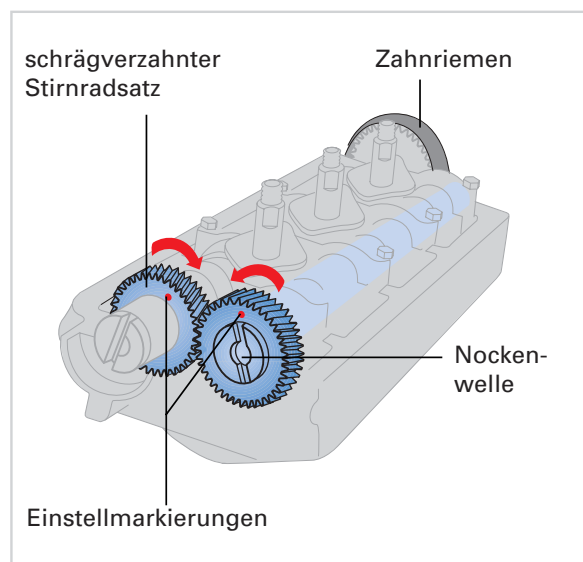
Pro Zylinderkopf wird eine Nockenwelle durch einen Zahnriemen von der Kurbelwelle angetrieben.



SSP 183/23

Die zweite Nockenwelle wird über einen schrägverzahnten Stirnradsatz angetrieben. Dadurch laufen die Nockenwellen in entgegengesetzter Drehrichtung.

Die Stirnräder sind am linken Zylinderkopf auf der Schwungradseite und am rechten Zylinderkopf auf der Zahnriemenseite angeordnet.



SSP 183/24



Die genaue Anweisung zum Einstellen der Steuerzeiten finden Sie im Reparaturleitfaden.

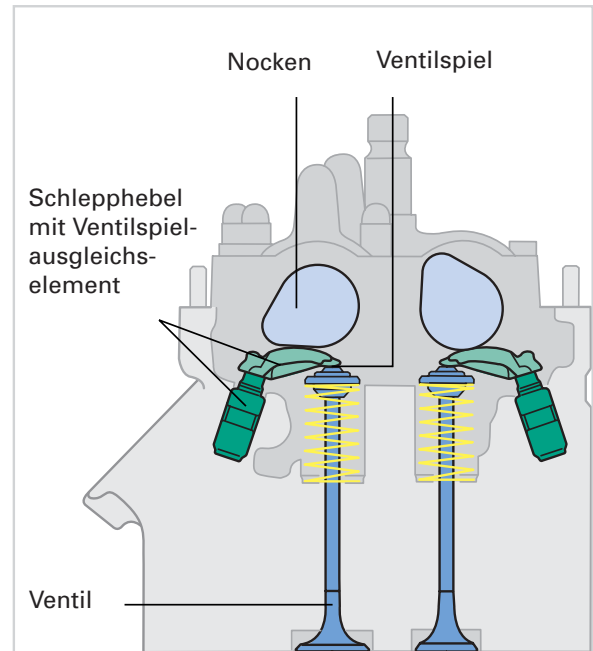
Die Betätigung der Ventile

Die Ventile werden von den Nocken über die Schleppebel betätigt.

Die Schleppebel stützen sich auf feststehenden hydraulischen Ventilspiel-Ausgleichselementen ab.

Vorteile gegenüber den hydraulischen Tassenstößel sind:

- weniger bewegte Masse
- weniger Reibung

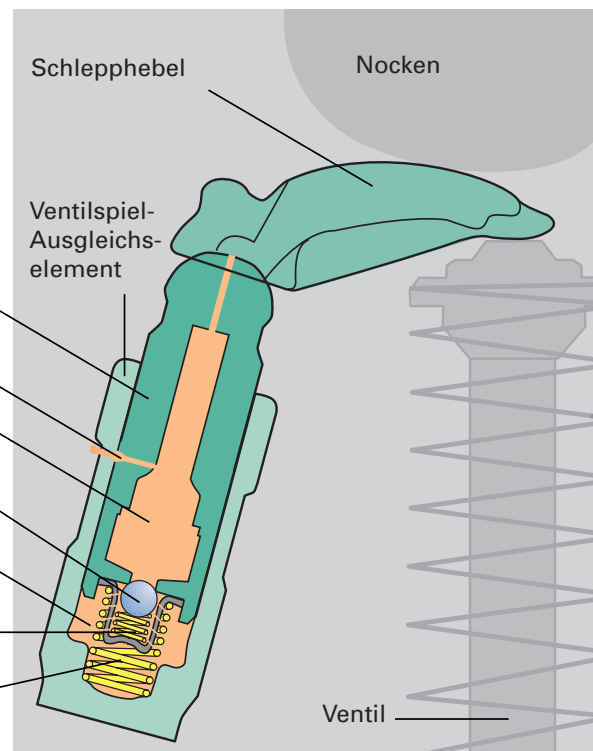


SSP 183/103

Der Aufbau der Ventilspiel-Ausgleichselemente

Die hydraulischen Ventilspiel-Ausgleichselemente bestehen aus:

- Kolben
- Ölzulauf
- obere Ölkammer
- Kugel
- untere Ölkammer
- Kugelfeder
- Kolbenfeder



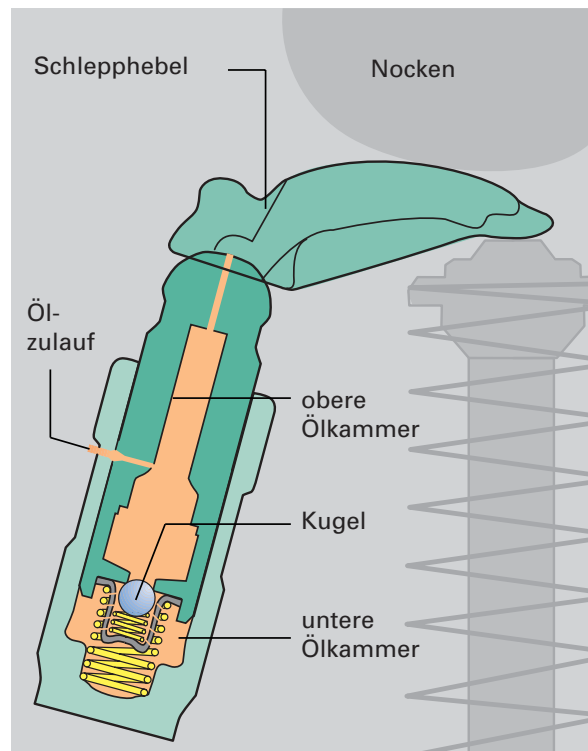
SSP 183/25

Ventiltrieb

So funktioniert es

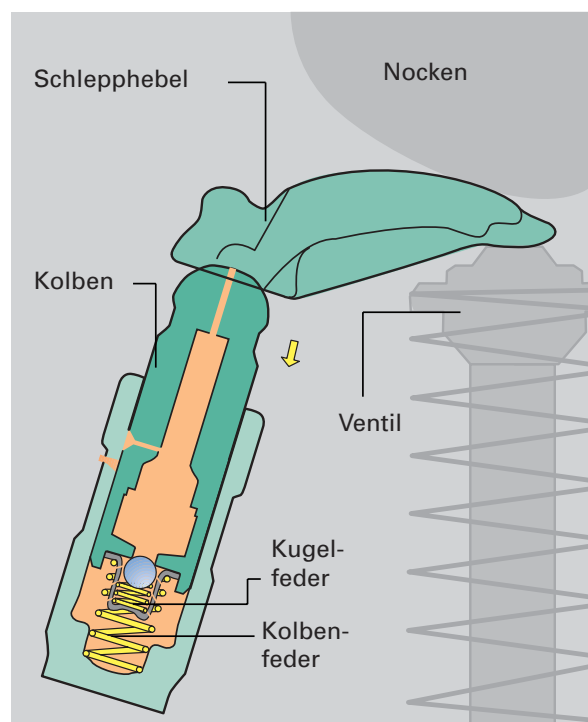
Bei geschlossenem Ventil ist der Druck zwischen den Ölkammern ausgeglichen.

Die Kolbenfeder drückt den Kolben nach oben. Zwischen Nocken und Schlepphebel ist kein Spiel.



SSP 183/25

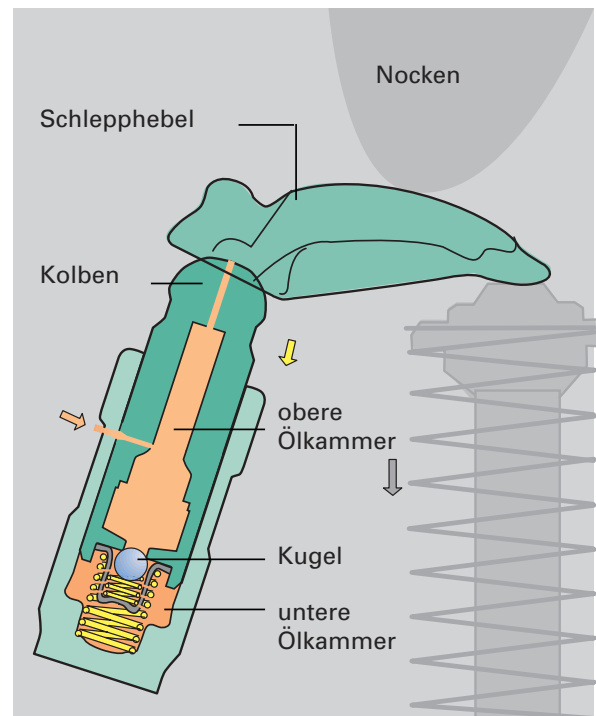
Wenn der Nocken auf den Schlepphebel aufläuft drückt der Schlepphebel den Kolben nach unten. Dadurch entsteht in der unteren Ölkammer ein hoher Öldruck. Die Kugel verschließt durch die Kraft der Kugelfeder und dem hohen Druck den Weg zwischen der oberen und unteren Ölkammer.



SSP 183/96

Der Kolben stützt sich auf dem entstandenen Hydraulik-Polster der unteren Ölkammer ab. Das Ventilspiel-Ausgleichselement wirkt wie ein starres Element auf dem sich der Schlepphebel abstützt.

Die Kraft des Nockens wird durch den Schlepphebel auf das Ventil übertragen und das Ventil öffnet.

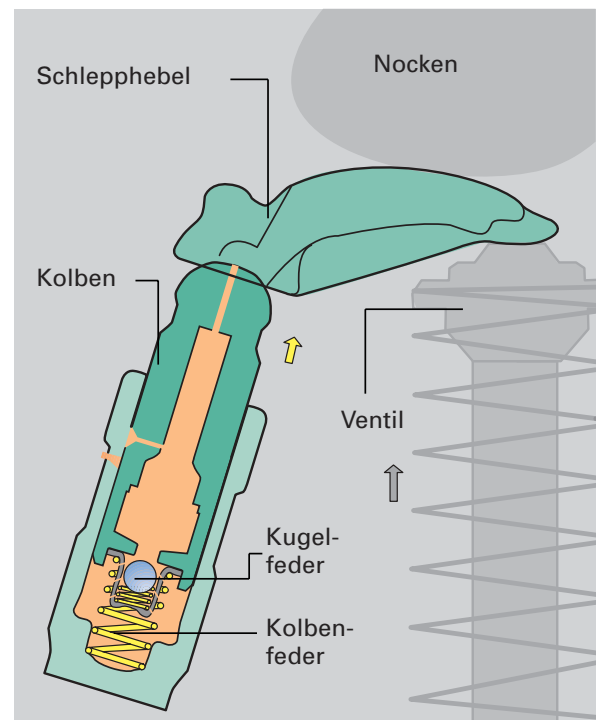


SSP 183/97

Wenn der Nocken vom Schlepphebel abläuft, schließt das Ventil.

Der Kolben wird durch die Kraft der Kolbenfeder nach oben gedrückt bis kein Spiel zwischen Nocken und Schlepphebel vorhanden ist.

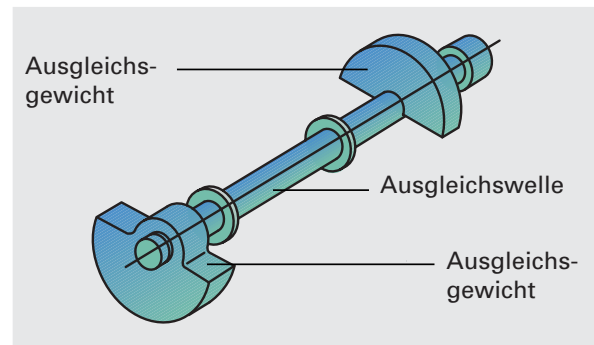
Durch die Aufwärtsbewegung wird in der unteren Ölkammer Unterdruck erzeugt, der stärker ist als die Kraft der Kugelfeder. Dadurch wird die Kugel vom Unterdruck angesaugt und der Weg zwischen den Ölkammern ist frei. Das Öl fließt in die untere Ölkammer und der Druck ist ausgeglichen.



SSP 183/106

Um das Taumeln zu verhindern, hat dieser Motor eine Ausgleichswelle.

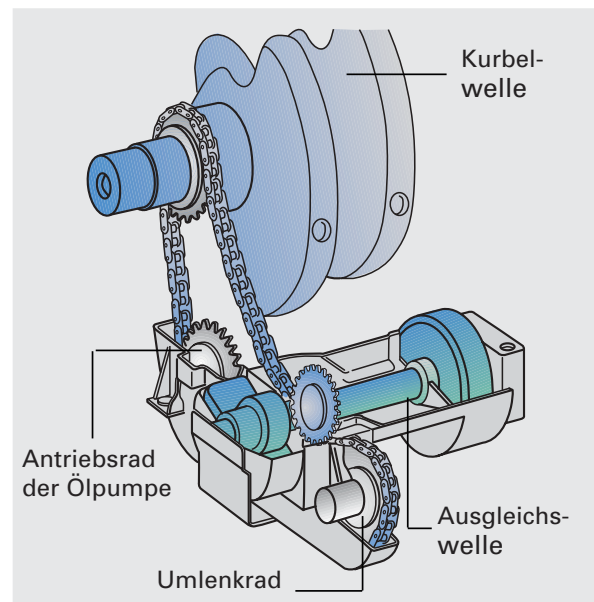
Die Ausgleichswelle hat zwei Ausgleichsgewichte, die auf der Welle zueinander um 180° verdreht angeordnet sind.



SSP 183/18

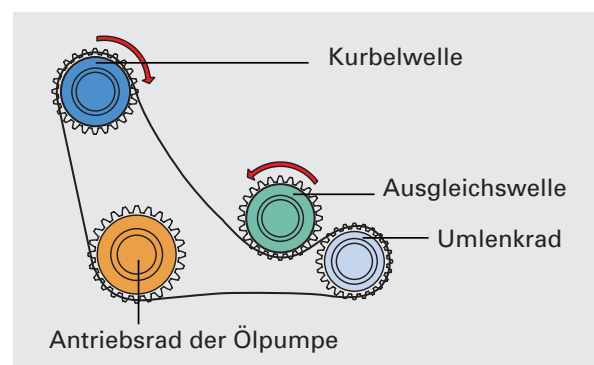
Sie liegt im oberen Teil der Ölwanne und wird von der Kurbelwelle durch eine Kette angetrieben.

Die Kette greift von unten in das Antriebszahnrad der Ausgleichswelle, dadurch dreht sie entgegengesetzt der Kurbelwelle.



SSP 183/21

Durch die entgegengesetzte Drehrichtung und die Ausgleichsgewichte werden den unausgeglichenen Momenten des Motors, gleichgroße Momente entgegengesetzt. Dadurch wird die Taumelbewegung des Motors verhindert.

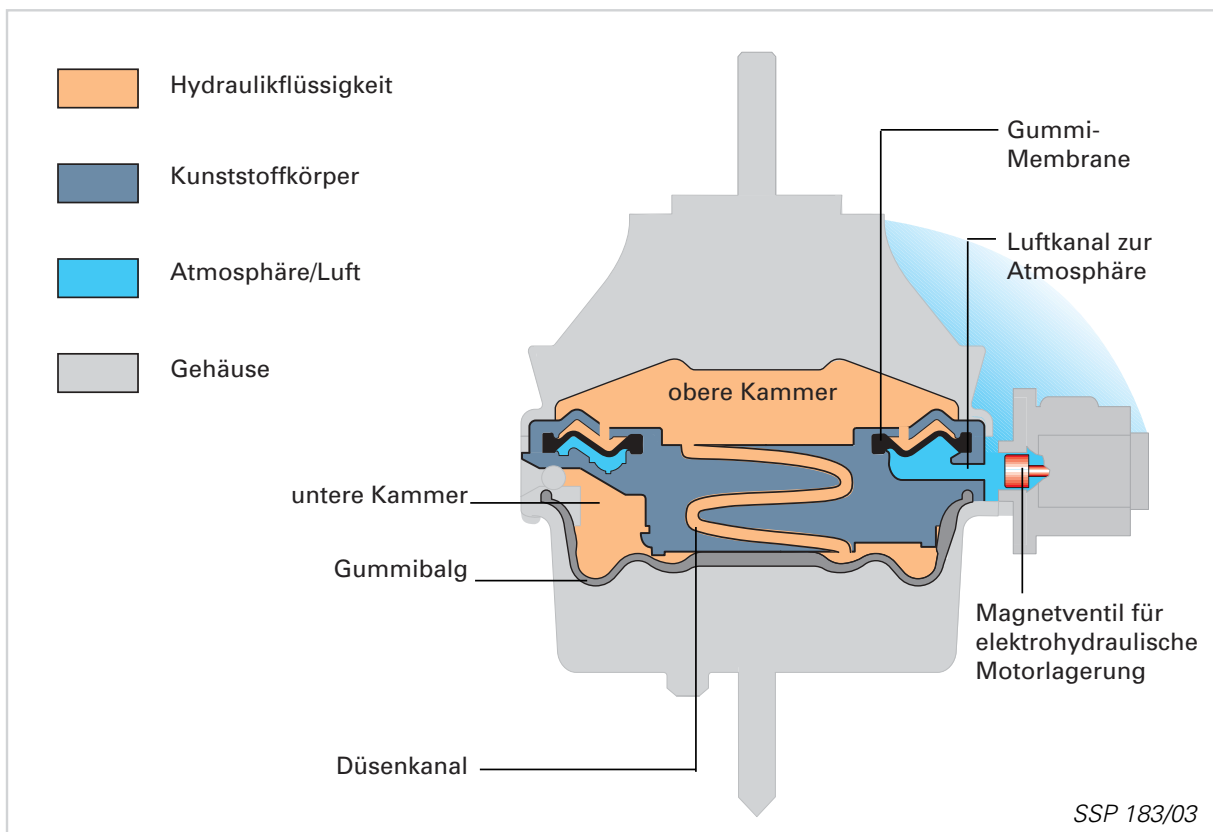


SSP 183/19

Motorlager

Zwei hydraulisch gedämpfte Motorlager verhindern, daß im gesamten Drehzahlbereich Schwingungen des Motors auf die Karosserie übertragen werden.

Die Dämpfung wird zwei Betriebszuständen angepaßt, dem Leerlaufbetrieb und dem Fahrbetrieb .



Das Motorlager besteht aus:

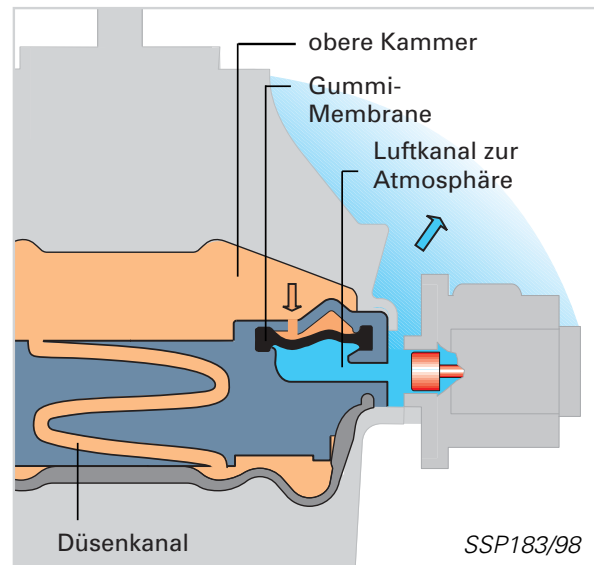
- einem Gummimetallgehäuse
- einem Kunststoffkörper mit Düsenkanal
- einer oberen und unteren Kammer gefüllt mit Hydraulik-Flüssigkeit
- einer umlaufenden Gummi-Membrane
- einem Gummibalg
- und einem Magnetventil

So funktioniert es

Im Leerlaufbetrieb,
das heißt bei Drehzahlen bis 1100 1/min,
ist das Lager weich.

Durch die kleinen hochfrequenten Schwingungswege des Motors wird die Hydraulik-Flüssigkeit in der oberen Kammer entsprechend der Motorschwingungen unter Druck gesetzt.

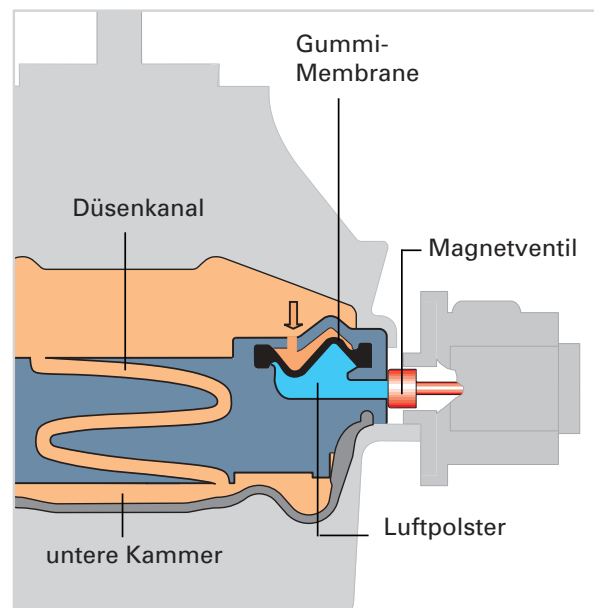
Die kleinen Motorschwingungswege können das Hydrauliköl nicht durch den Düsenkanal drücken. Deshalb wirkt der Druck auf die Gummi-Membrane. Sie verformt sich und verdrängt die Luft aus dem geöffnetem Luftkanal.



Im Fahrbetrieb,
das heißt bei Drehzahlen größer als
1100 1/min, **ist das Lager hart.**

Im Fahrbetrieb überlagern sich kleine und große niederfrequente Schwingungswege des Motors. Das Magnetventil wird vom Motorsteuergerät geschlossen. Dadurch kann die Luft unterhalb der Gummi-Membrane nicht entweichen und bildet ein Luftpolster. Dieses Luftpolster ist ein großer Widerstand für den Hydraulik-Öldruck im Lager.

Das Öl wird jetzt durch den Düsenkanal in die untere Kammer gedrückt. Der Gummibalg verformt sich und dadurch werden die großen Schwingungswege des Motors abgebaut. Kleine Schwingungswege nimmt weiterhin die Gummi-Membrane auf.



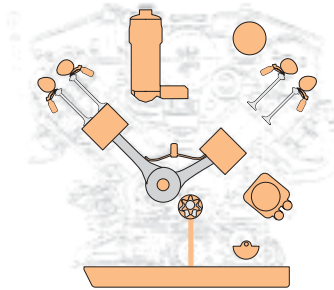
Frequenz: Als Frequenz bezeichnet man die Anzahl der Schwingungen in einer Sekunde, ausgedrückt in Hertz (Hz).



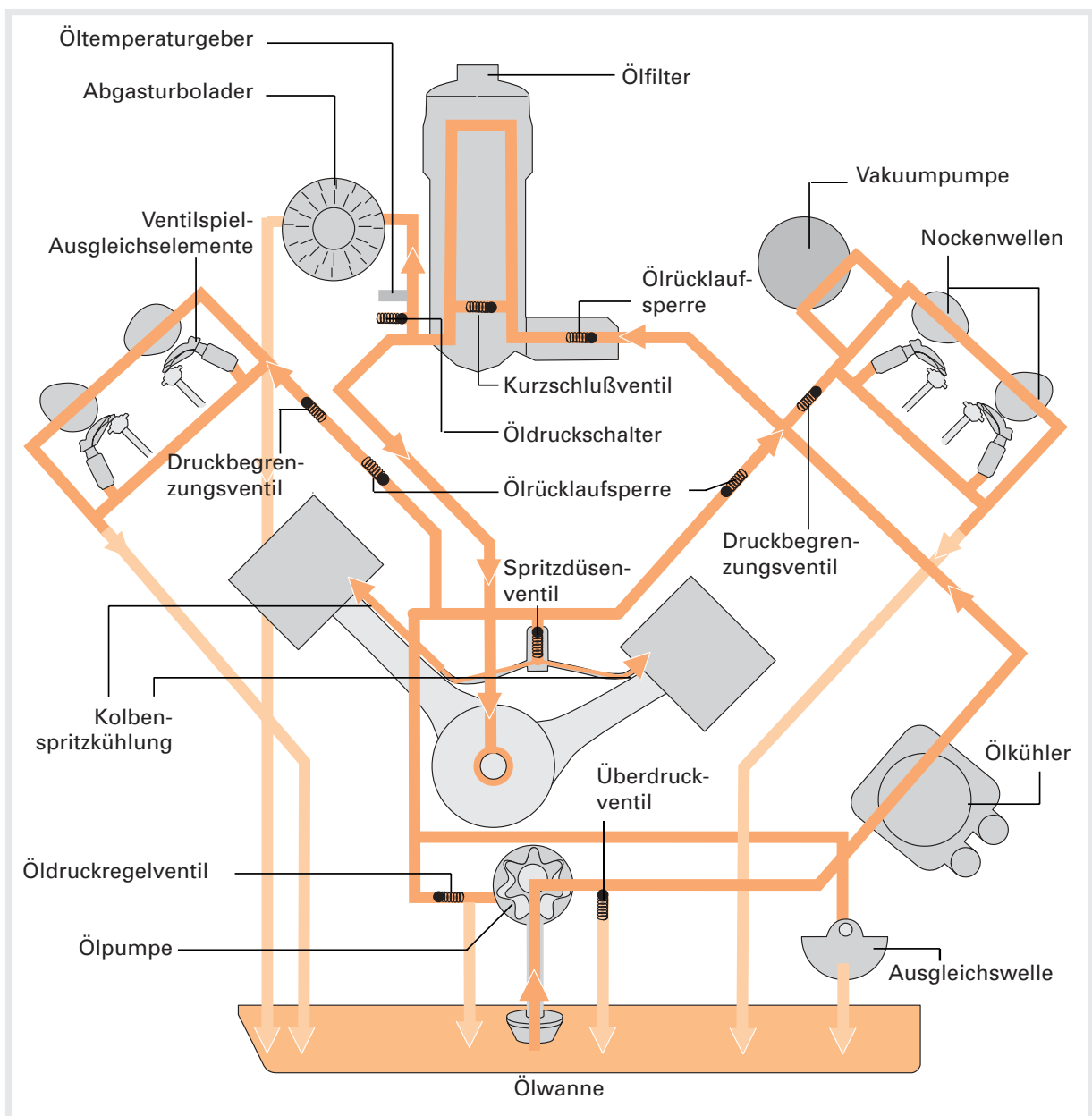
Die großen niederfrequenten Schwingungswege des Motors werden durch die Fahrbahn angeregt, dieses führt zu einem Vibrieren des Motors. Bei einem defektem Hydrauliksystem werden die Schwingungswege größer, das Vibrieren des Motors wird stärker.

Motorschmierung

Der Ölkreislauf



- Ölverlauf mit Druck
- Ölverlauf ohne Druck

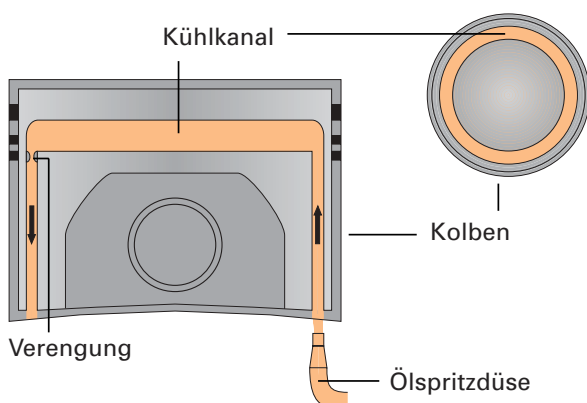


SSP 183/26

... seine Bauteile

- Die Ölpumpe** ... ist eine Innenzahnradpumpe. Sie ist in der Ölwanne angeordnet.
- Das Öldruckregelventil** ... im Gehäuse der Ölpumpe regelt den Öldruck des Motors
- Das Überdruckventil** ... ist ein Sicherheitsventil. Es ist im Gehäuse der Ölpumpe untergebracht und öffnet bei einem zu hohen Öldruck.
- Die Ölrücklaufsperrn** ... verhindern, daß das Öl bei Motorstillstand aus dem Ölfilter und den Zylinderköpfen in die Ölwanne zurückläuft. Sie befinden sich im Zylinderblock und im Ölfiltergehäuse.
- Das Kurzschlußventil** ... öffnet bei verstopftem Ölfilter und sichert dadurch die Ölversorgung des Motors.
- Die Druckbegrenzungsventile** ... begrenzen den Öldruck in den Zylinderköpfen. Dadurch wird verhindert, daß in den hydraulischen Ventilspiel-Ausgleichselementen ein zu hoher Öldruck aufgebaut wird.

Kolben mit Kühlkanal



SSP 183/104

Im Kolben ist ein ringförmiger Kühlkanal eingegossen. Durch diesen Kühlkanal wird die Temperatur im Bereich der Kolbenringe um ca. 30° C gesenkt.

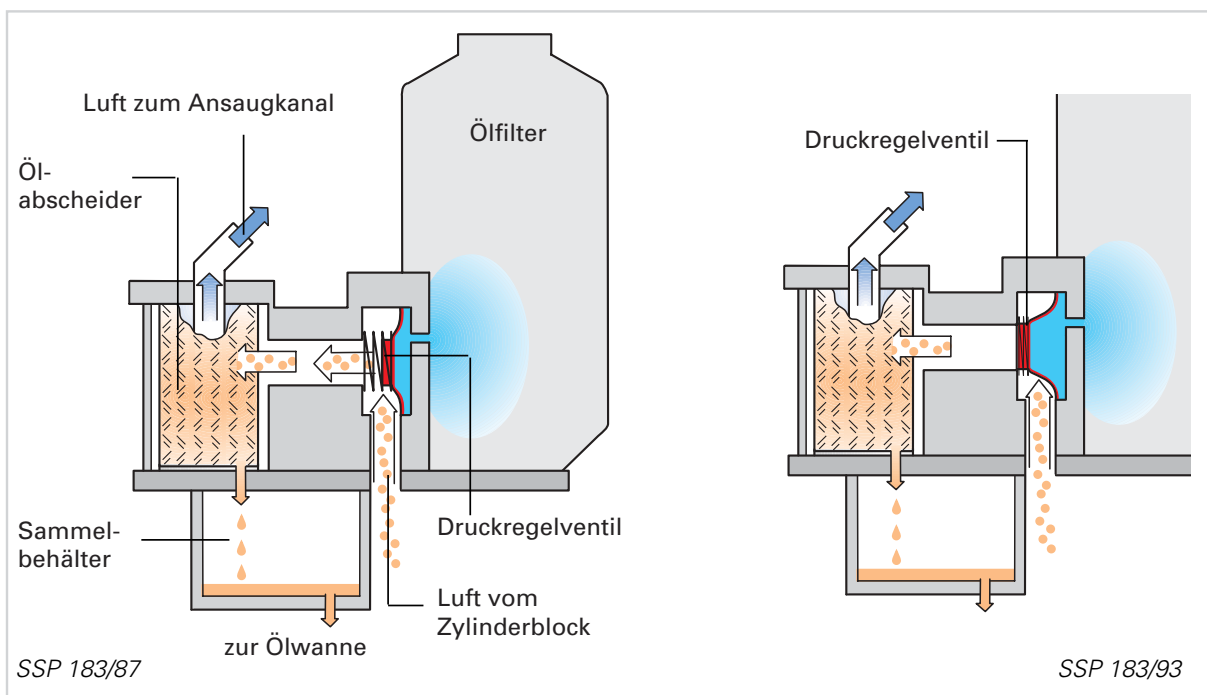
So funktioniert es

Wenn sich der Kolben im unteren Totpunkt befindet wird Öl von einer Ölspritzdüse direkt in den Kühlkanal gespritzt. Am Ende des Kühlkanals befindet sich eine Verengung. Sie verhindert, daß bei der Hubbewegung des Kolbens das Öl zu schnell aus dem Kühlkanal austritt.

Zylinderblockentlüftung

Beim 2,5l V6 TDI 4V-Motor ist die Zylinderblockentlüftung, der Ölabscheider und der Ölfilter in einem kompakten Bauteil zusammengefaßt.

Bei laufendem Motor gelangt ein Teil der im Zylinder verdichteten Luft über die Kolbenringe in den Zylinderblock. Dadurch entsteht im Zylinderblock ein Überdruck, der abgebaut werden muß. Dies geschieht durch die Zylinderblockentlüftung. Durch die Luftbewegung beim Abbau des Überdrucks wird Öl mitgerissen.



Der Ölabscheider filtert das Öl aus der Luft und führt es zurück in die Ölwanne.

So funktioniert es:

Die mit Öl versetzte Luft gelangt in den Ölabscheider. Der Ölabscheider besteht aus einem Stoffgewebe in dem das Öl herausgefiltert wird. Es läuft in den Sammelbehälter und von dort zurück in die Ölwanne. Die gereinigte Luft wird in den Ansaugkanal geleitet.



Das Druckregelventil verhindert, daß im Zylinderblock zu hoher Unterdruck entsteht. Es besteht aus einer Gummi-Membrane und einer Feder. Bei hohem Unterdruck im Ansaugkanal kann es passieren, daß im Zylinderblock zu hoher Unterdruck entsteht und dadurch Dichtungen des Motors beschädigt werden.

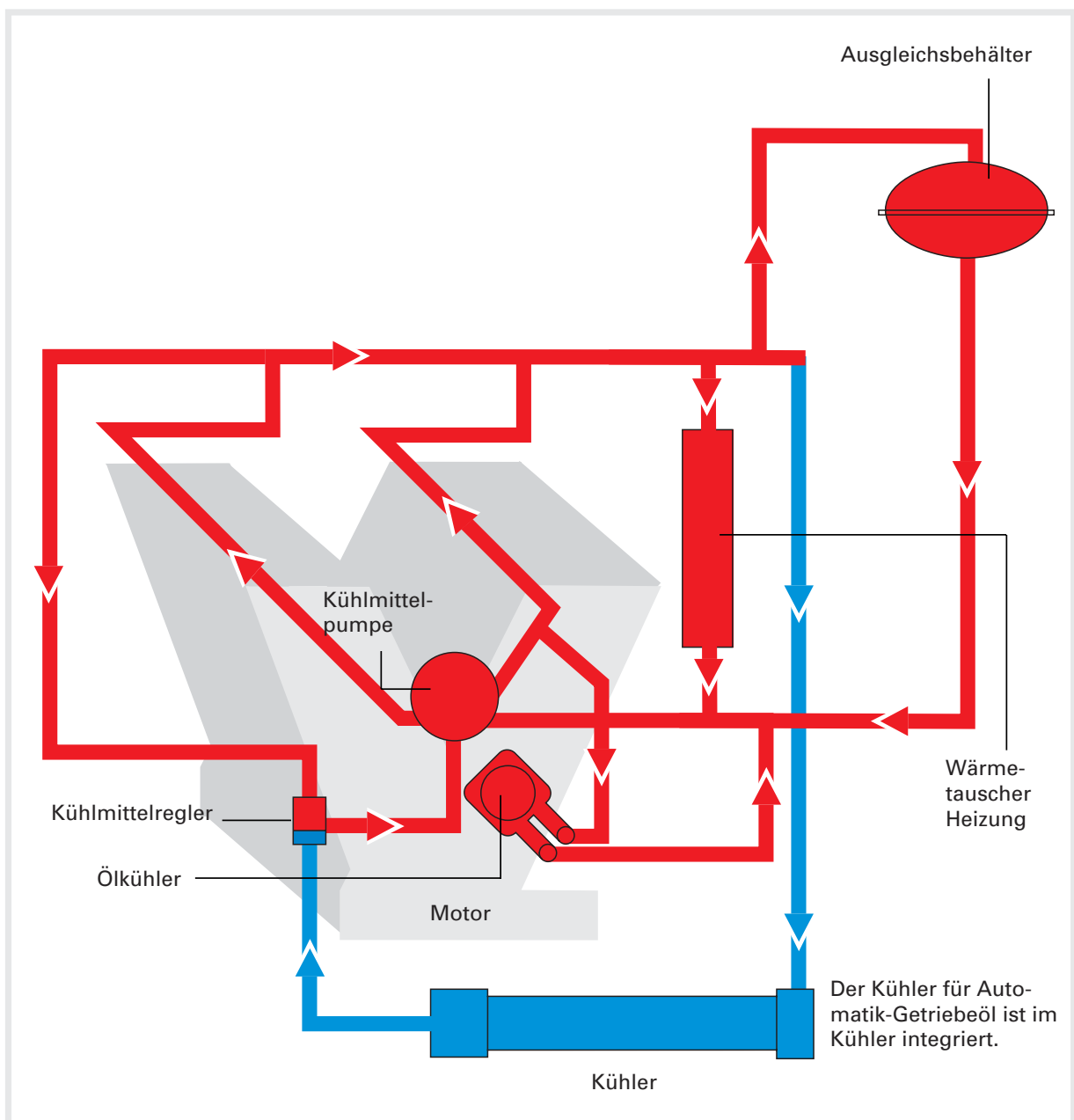
Das Druckregelventil verschließt bei hohem Unterdruck im Ansaugkanal die Verbindung vom Ölabscheider zum Zylinderblock. Bei niedrigem Unterdruck im Ansaugkanal öffnet es durch die Kraft der Feder.

Motorkühlung

Kühlmittelkreislauf

Die Abbildung zeigt Ihnen den grundsätzlichen Aufbau des Kühlmittelkreislauf. Bei kaltem Motor fließt das Kühlmittel nicht durch den Kühler, dadurch erreicht der Motor schneller seine Betriebstemperatur.

-  kleiner Kühlkreislauf
-  großer Kühlkreislauf



SSP 183/28

Prüfen Sie Ihr Wissen

Jetzt können Sie jede Frage beantworten.

1. Bitte ergänzen!

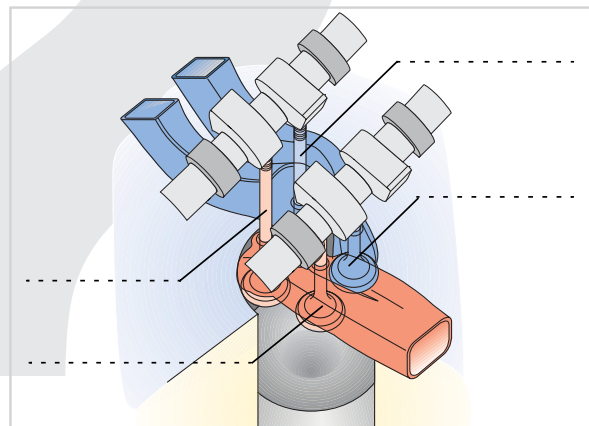
Das höchste Drehmoment von wird bei einer erreicht und steht über einen Drehzahlbereich zur Verfügung.

2. Bitte ankreuzen!

Wieviele Ventile hat ein Zylinder?

2 4 5

3. Kennzeichnen Sie Einlaßventile und Auslaßventile!



SSP183/09a

4. Bitte ergänzen!

Wieviele Ventile werden insgesamt von vier Nockenwellen betätigt?

.....

5. Worauf stützen sich die Schleppebel ab?

.....

.....

.....

.....

6. Bitte ergänzen!

Durch die
.....und
diewerden
den unausgeglichene Momenten des Motors,
.....Momente
entgegengesetzt.

7. Wann ist das Motorlager weich und wann
ist das Motorlager hart?

Weiche Dämpfung:

.....

Harte Dämpfung:

.....

8. Welche Aufgabe hat das Kurzschlußven-
til im Ölkreislauf?

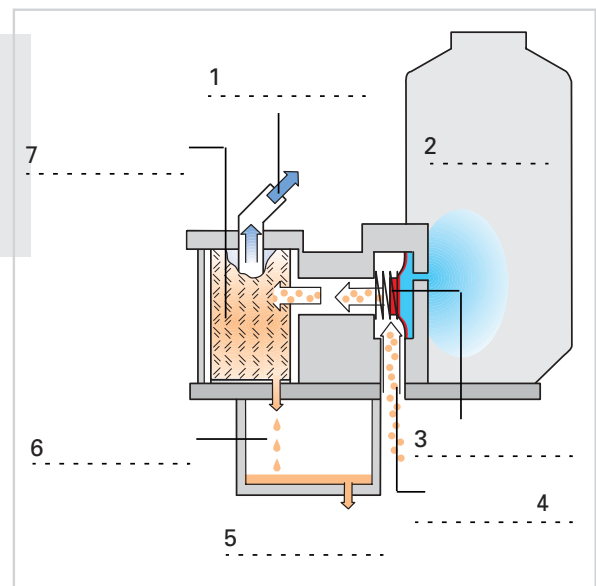
.....

.....

.....

.....

9. Benennen Sie die abgebildeten Bauteile!



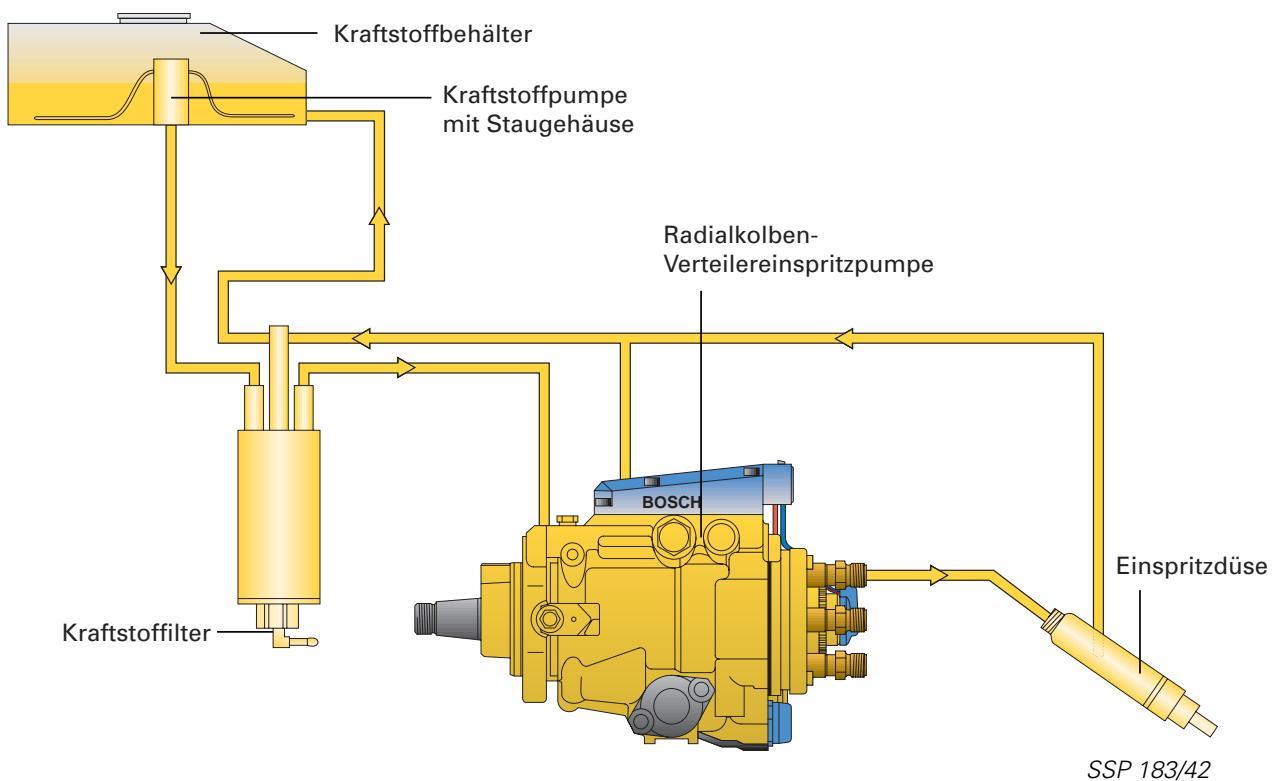
Kraftstoffversorgung

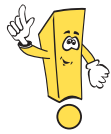
Auf dieser Seite sehen Sie einen Überblick der Kraftstoffversorgung. Auf den nächsten Seiten lernen Sie die Neuerungen in der Kraftstoffversorgung kennen.

Im Kraftstoffbehälter befindet sich eine Kraftstoffpumpe. Sie treibt zwei Saugstrahlpumpen an die Kraftstoff in ein Staugehäuse befördern. Dadurch ist gewährleistet, daß von der Radialkolben-Verteilereinspritzpumpe immer blasenfreier Kraftstoff angesaugt wird.

Da bereits kleine Verunreinigungen im Kraftstoff die Radialkolben-Verteilereinspritzpumpe beschädigen können, reinigt ein Kraftstofffilter den Kraftstoff bevor er zur Verteilereinspritzpumpe gelangt.

Die Kraftstoffmengen-Regelung erfolgt in der Verteilereinspritzpumpe. Nicht benötigter Kraftstoff fließt durch die Rücklaufleitung in den Kraftstoffbehälter zurück.

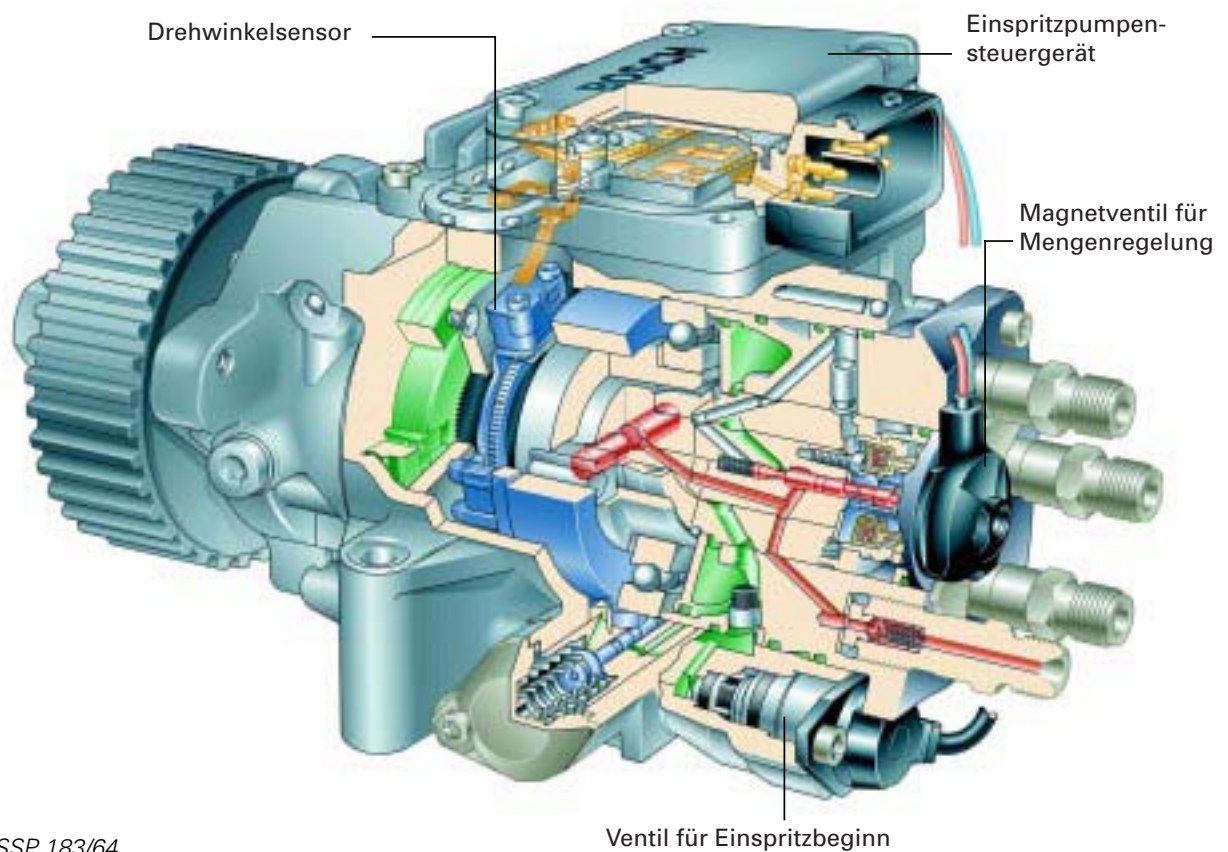




Die Radialkolben-Verteilereinspritzpumpe

Sie ist eine elektronisch geregelte Einspritzpumpe mit einem eigenen Einspritzpumpensteuergerät.
Sie erzeugt einen Einspritzdruck von 1500 bar.

Mit diesem hohen Einspritzdruck wird eine feine Zerstäubung des Kraftstoffs erreicht. Dadurch verbrennt das Kraftstoff-Luftgemisch besser und es sind weniger Schadstoffe im Abgas.



SSP 183/64



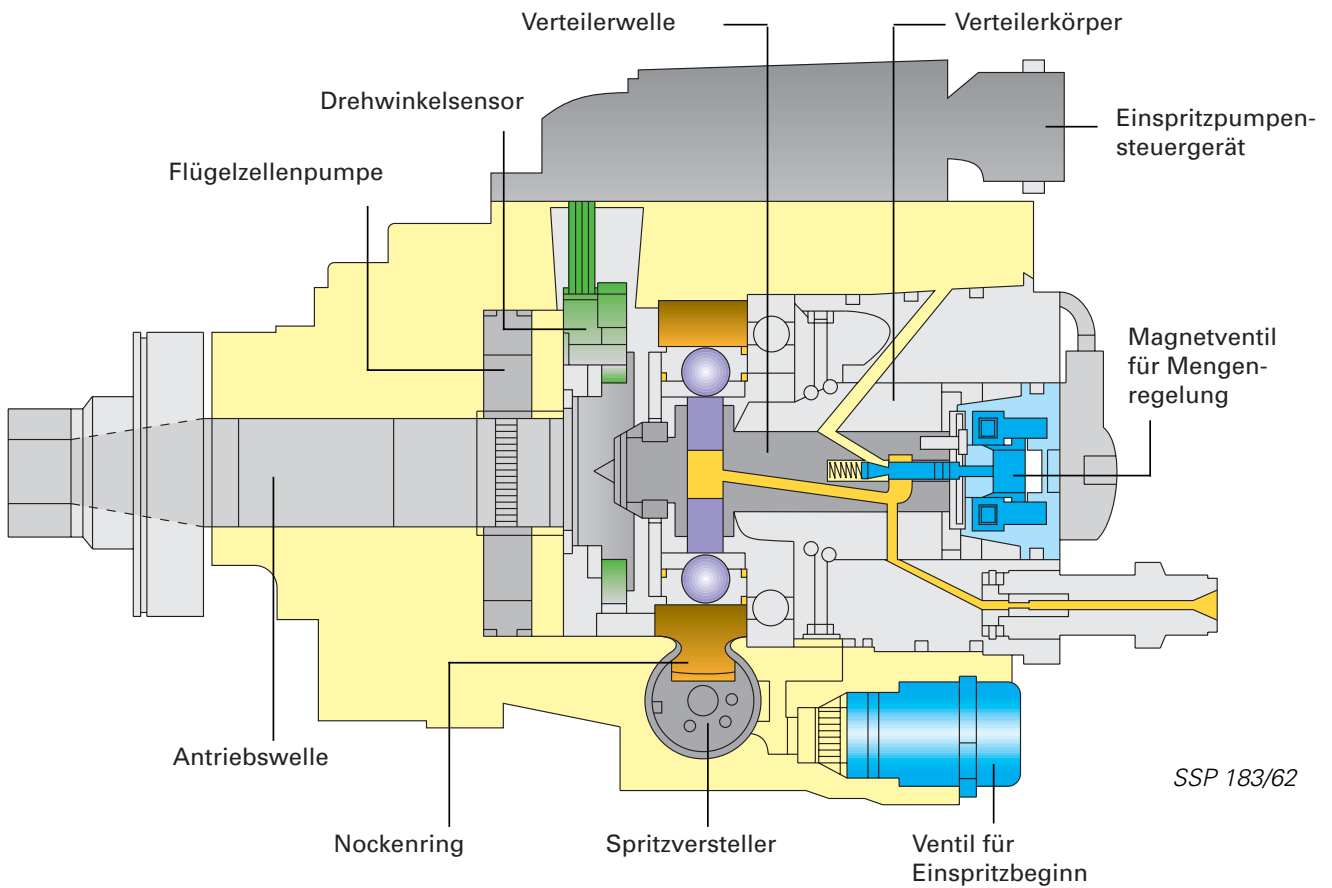
Reparaturen an der Radialkolben-Verteilereinspritzpumpe sind nicht möglich.

Bei defekter Pumpe, beachten Sie bitte die Anweisungen im Reparaturleitfaden.



Kraftstoffversorgung

Die Hauptaufgaben der neuen Radialkolben-Verteilereinspritzpumpe sind:

- das **Ansaugen** des Kraftstoffes aus dem Tank
- das **Verdichten** des Kraftstoffes auf 1500 bar
- das **Verteilen** des Kraftstoffes auf die Zylinder



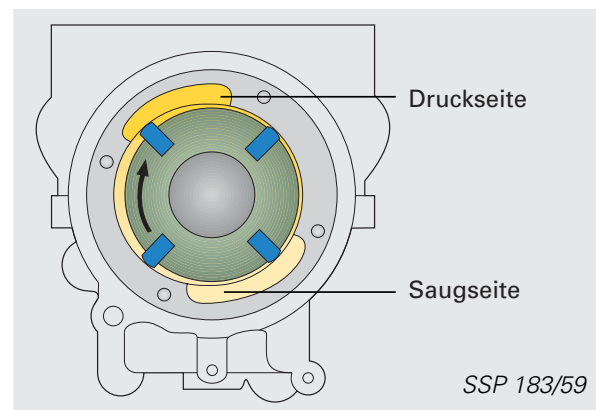
SSP 183/62

-  Kraftstoffdruck im Pumpen-Innenraum
-  Hochdruckbereich

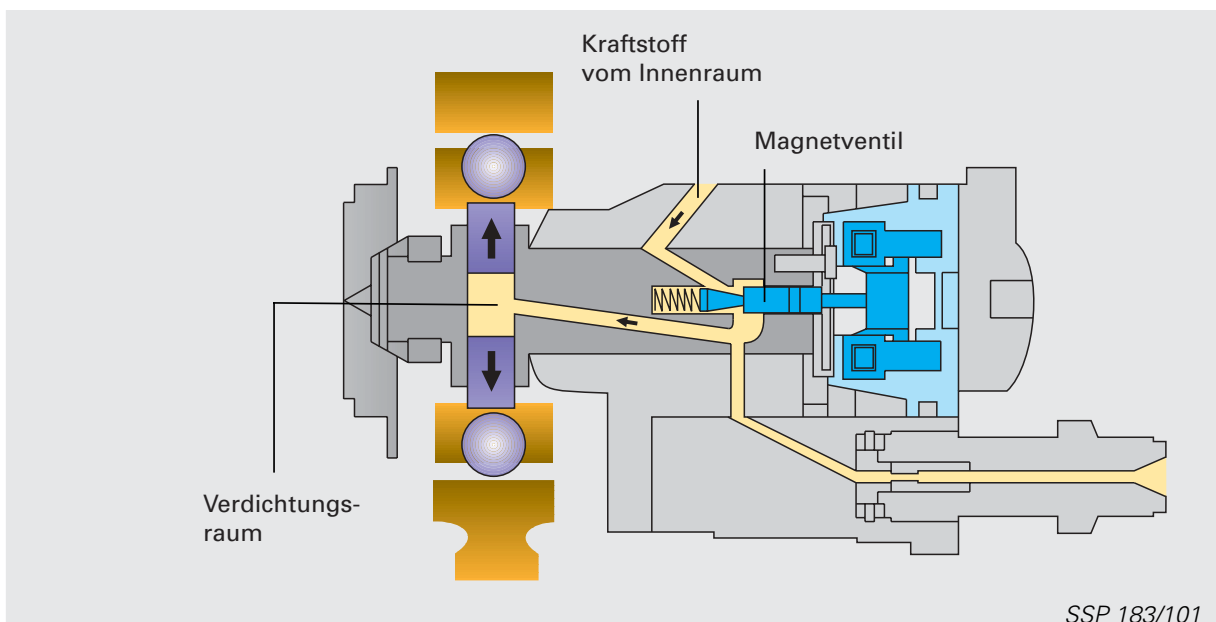
Der Weg des Kraftstoffes

Das Ansaugen

In der Radialkolben-Verteilereinspritzpumpe befindet sich wie bisher eine Flügelzellenpumpe. Die Flügelzellenpumpe saugt den Kraftstoff aus dem Tank und baut in der Radialkolben-Verteilereinspritzpumpe einen Druck auf.



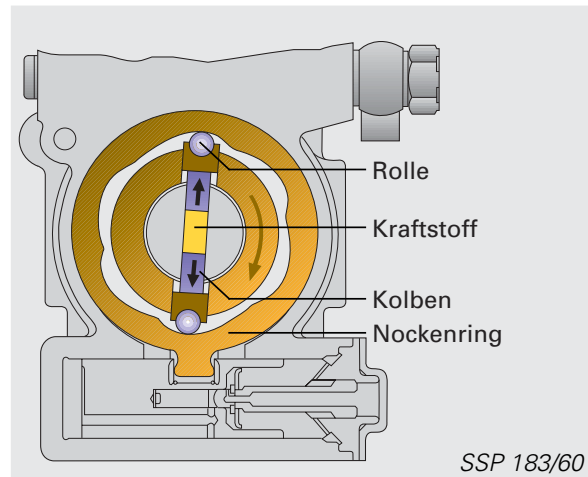
Durch den Druck in der Radialkolben-Verteilereinspritzpumpe wird der Kraftstoff, bei geöffnetem Magnetventil, in den Verdichtungsraum gedrückt.



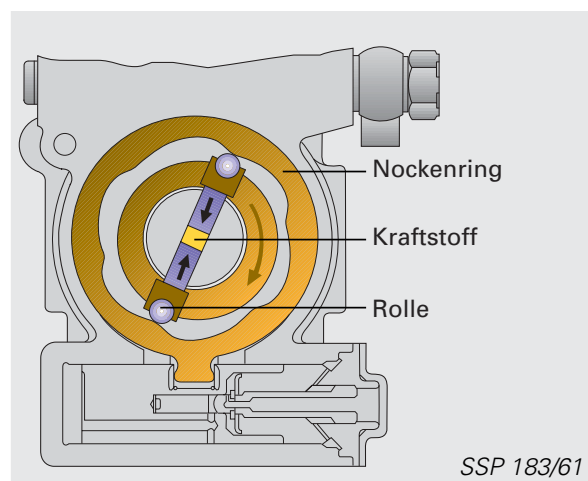
Kraftstoffversorgung

Das Verdichten

Der Kraftstoff wird durch zwei Kolben verdichtet, die über Rollen von einem Nockenring betätigt werden. Der Antrieb erfolgt über die Antriebswelle.

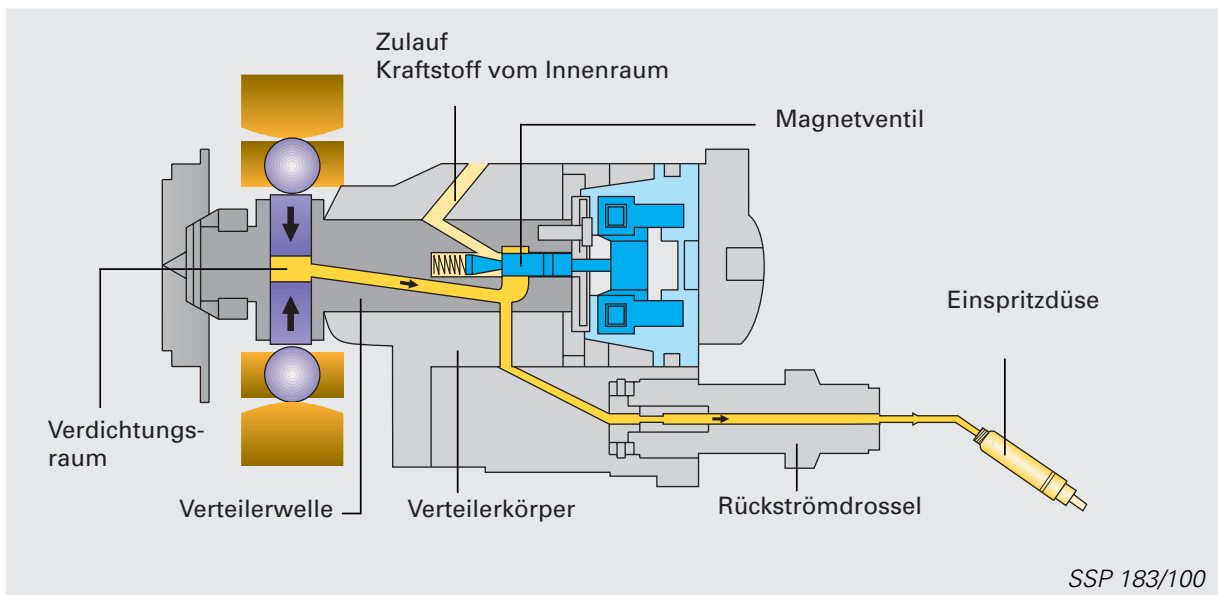


Durch die Drehbewegung der Antriebswelle laufen die Rollen auf die Nocken des Nockenringes auf und drücken dabei die Kolben nach innen. Dadurch wird der Kraftstoff zwischen den Kolben verdichtet.

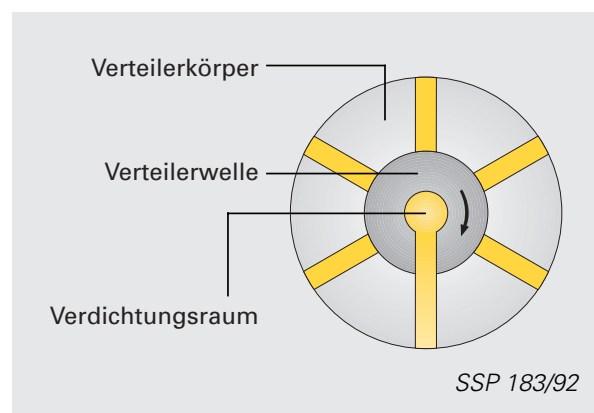


Das Verteilen

Ist das Magnetventil geschlossen, wird der Kraftstoff von der Verteilerwelle und dem Verteilerkörper über die Rückströmdrossel und die Einspritzdüse auf die einzelnen Zylinder verteilt.

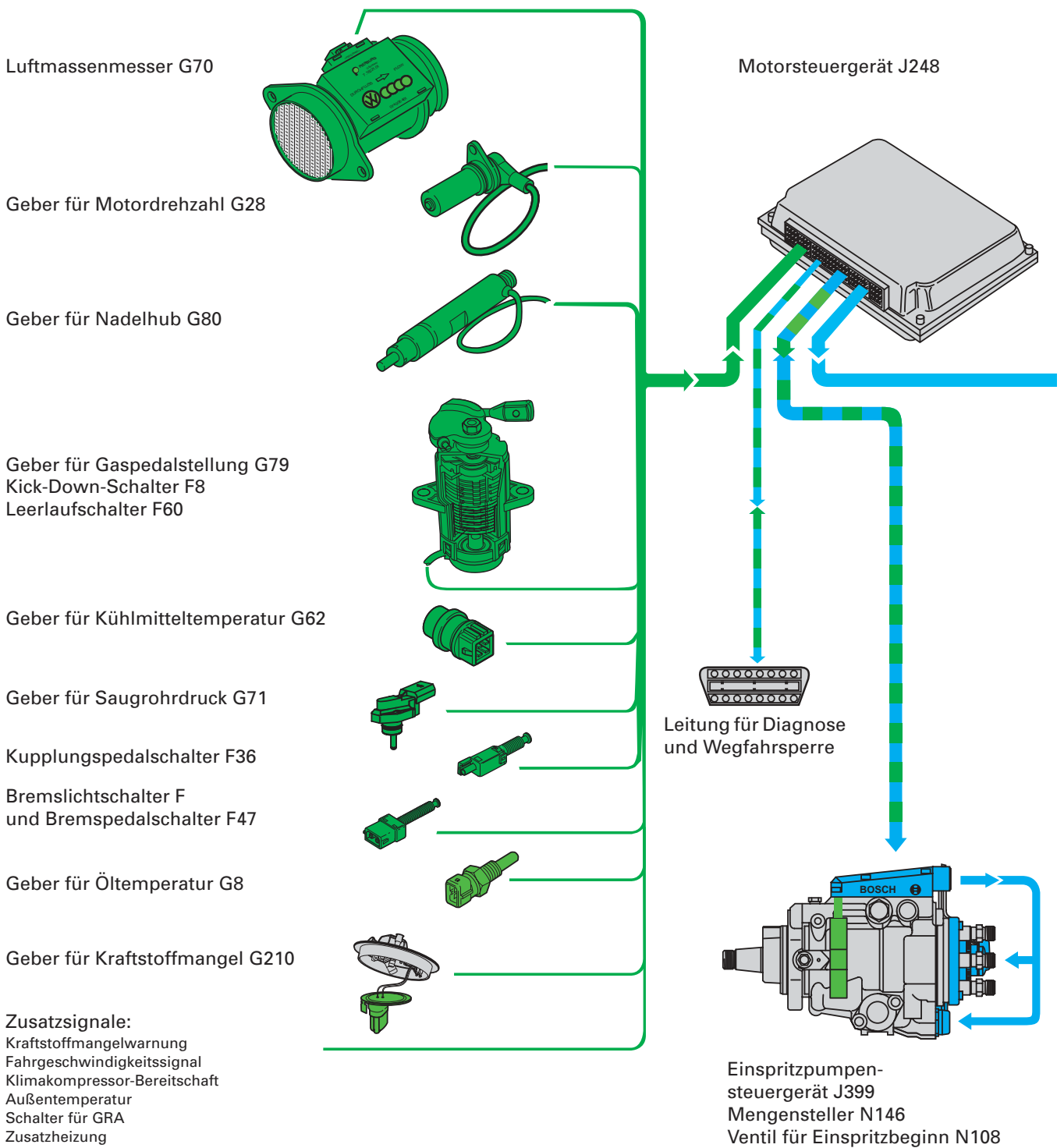


Im Verteilerkörper befinden sich Bohrungen die den einzelnen Zylindern zugeordnet sind. Die Verteilerwelle dreht sich mit der Antriebswelle und verbindet den Verdichtungsraum mit jeweils einer Bohrung im Verteilerkörper.

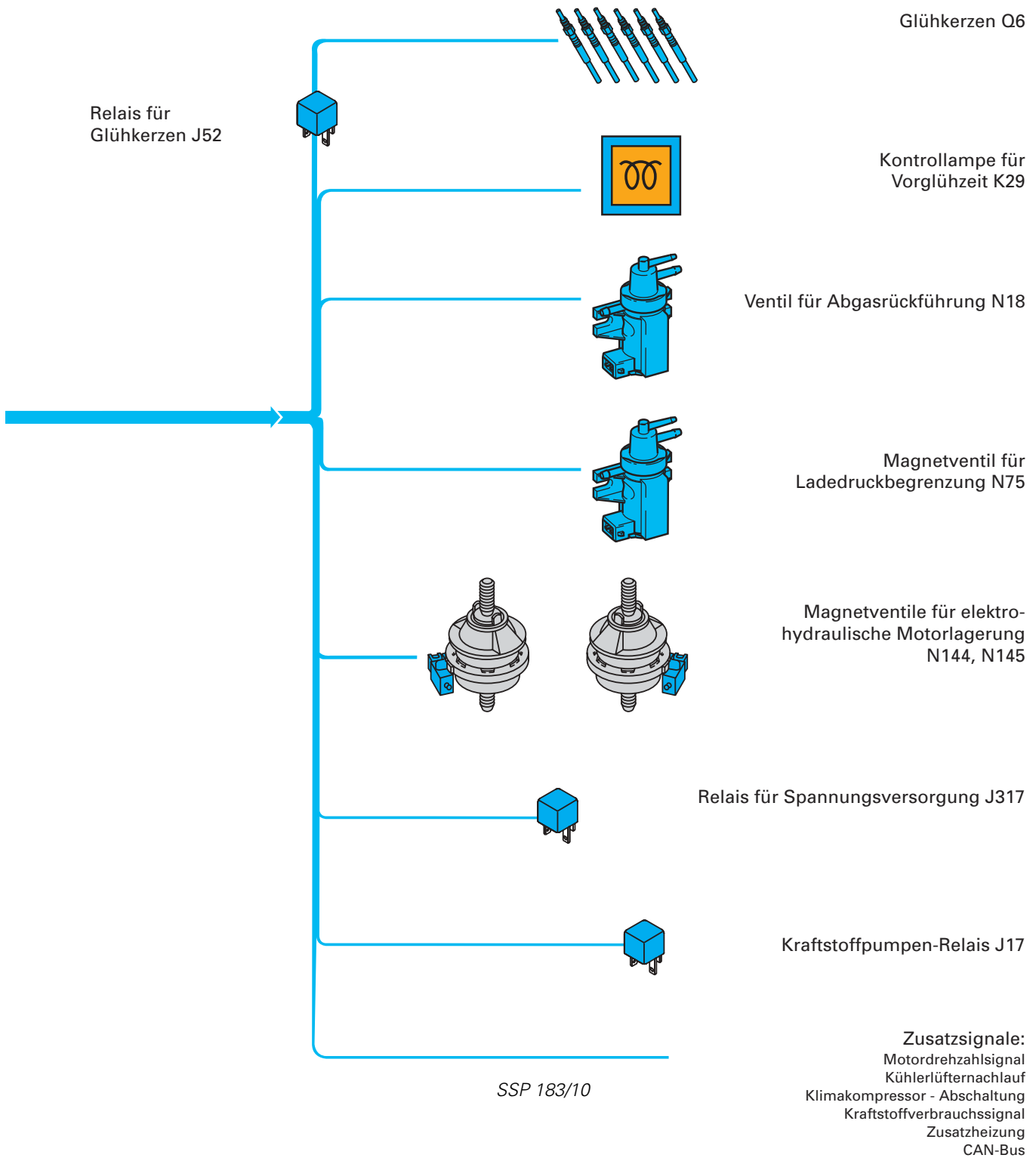


Systemübersicht

Sensoren



Aktoren



Datenübertragung

Die Radialkolben-Verteilereinspritzpumpe hat ein eigenes Steuergerät. Es hat die Aufgabe die Aktoren der Einspritzpumpe zu steuern und zu überwachen. Dazu sind im Steuergerät Kennfelder abgelegt, die genau auf die Einspritzpumpe abgestimmt sind. Das Steuergerät und die Einspritzpumpe bilden eine Einheit und sind fest miteinander verbunden.

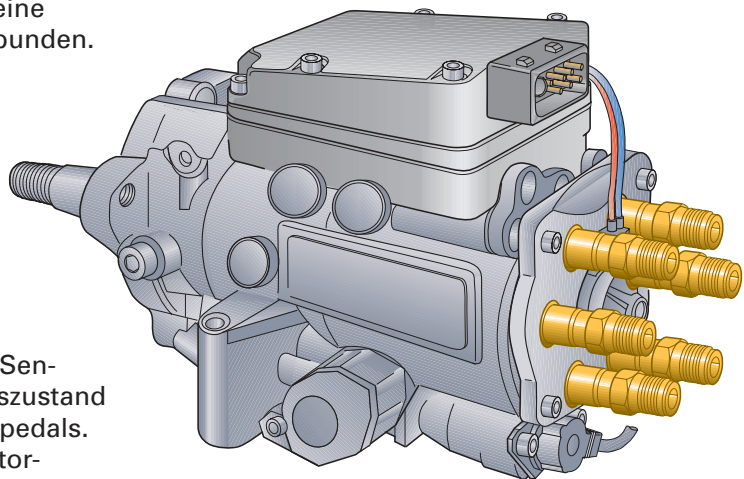
Wer steuert was?

Das Motorsteuergerät erhält von den Sensoren Informationen über den Betriebszustand des Motors und die Stellung des Fahrpedals. Diese Informationen werden vom Motorsteuergerät ausgewertet und daraus die benötigte Einspritzmenge und der Förderbeginn ermittelt. Das Motorsteuergerät sendet die ermittelten Werte an das Einspritzpumpensteuergerät weiter.

Das Einspritzpumpensteuergerät errechnet die Ansteuerbefehle für das Magnetventil für Mengenregelung und das Ventil für Einspritzbeginn. Dabei werden die Signale vom Motorsteuergerät und vom Drehwinkelsensor in der Einspritzpumpe berücksichtigt.

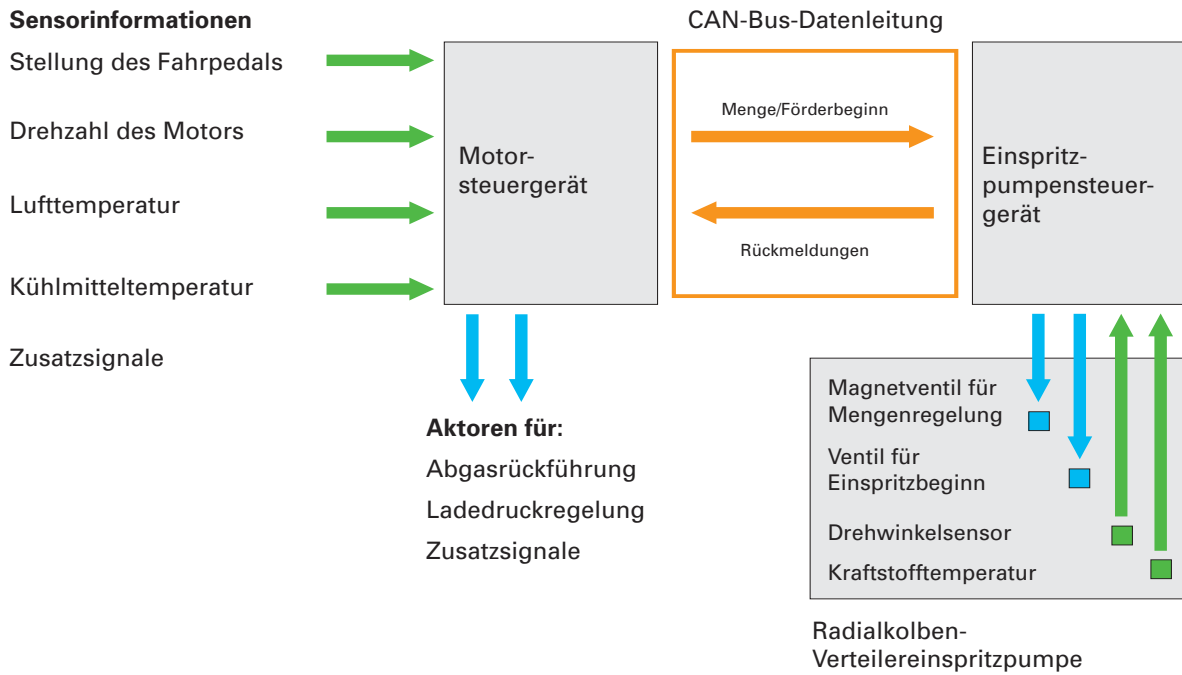
Zur Überwachung der Motorsteuerung sendet das Einspritzpumpensteuergerät Rückmeldungen über den Betriebszustand der Einspritzpumpe an das Motorsteuergerät. Die Signale zwischen Motorsteuergerät und Einspritzpumpensteuergerät werden über einen CAN-Bus übertragen. Der CAN-Bus hat den Vorteil, daß alle Informationen zwischen Einspritzpumpensteuergerät und Motorsteuergerät über zwei Leitungen übertragen werden können.

Das Motorsteuergerät hat noch weitere Aufgaben, z. B. die Steuerung der Aktoren für die Abgasrückführung und die Ladedruckregelung.



SSP 183/43

Funktionsschema



SSP 183/44



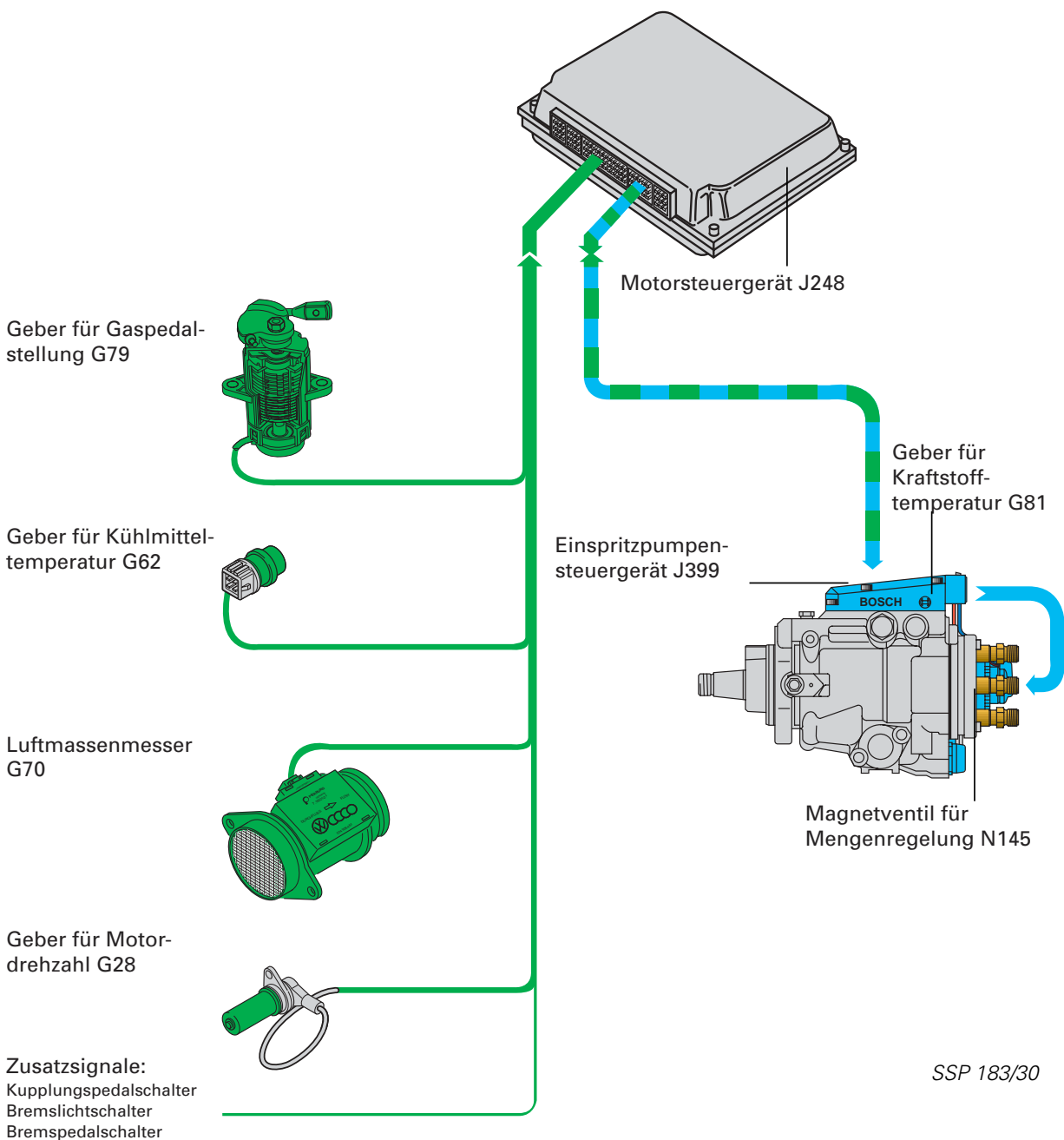
Detaillierte Informationen zum CAN-Bus finden Sie im Selbststudienprogramm 186.

Kraftstoffmengenregelung

In der Systemübersicht unten, sehen Sie die Sensoren durch deren Signale die Kraftstoffmenge bestimmt wird.

Das Signal des Motorsteuergerätes wird vom Einspritzpumpensteuergerät in ein Signal für das Magnetventil für Mengenregelung umgesetzt.

Die Kraftstoffmengenregelung hat die Aufgabe, die Kraftstoffmenge den unterschiedlichen Betriebszuständen des Motors genau anzupassen.

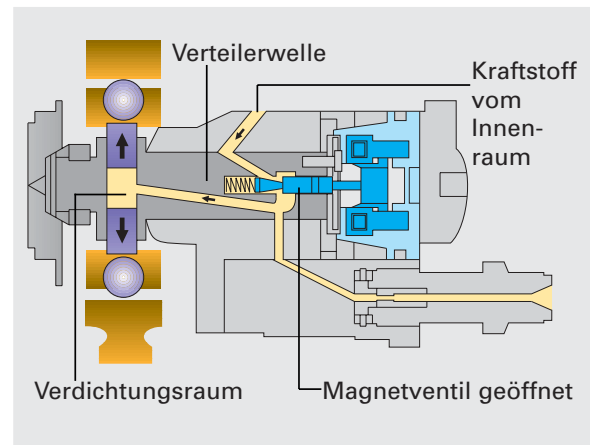


SSP 183/30

So funktioniert es:

Füllvorgang

Ist das Magnetventil für Mengenregelung geöffnet, gelangt der Kraftstoff vom Innenraum der Pumpe zum Verdichtungsraum.

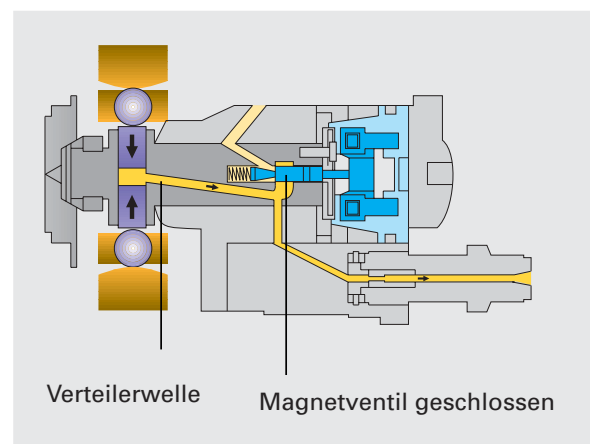


SSP 183/101

Einspritzvorgang

Das Magnetventil für Mengenregelung wird vom Einspritzpumpensteuergerät angesteuert und schließt den Kraftstoffzulauf. Solange das Magnetventil für Mengenregelung geschlossen ist wird der Kraftstoff verdichtet, und zu den Einspritzdüsen gefördert.

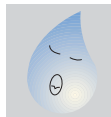
Ist die vom Motorsteuergerät bestimmte Kraftstoffmenge erreicht, öffnet das Magnetventil den Kraftstoffzulauf vom Innenraum. Der Druck fällt ab und der Einspritzvorgang ist beendet.



SSP 183/102

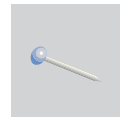
Bei Vollast beträgt das Kraftstoffvolumen pro Einspritzung ca. 50 mm^3 .

Das entspricht dem Inhalt eines Wassertropfens.



Im Leerlauf wird ca. 5 mm^3 pro Einspritzung benötigt.

Das ist die Größe eines Stecknadelkopfes mit 2 mm Durchmesser.

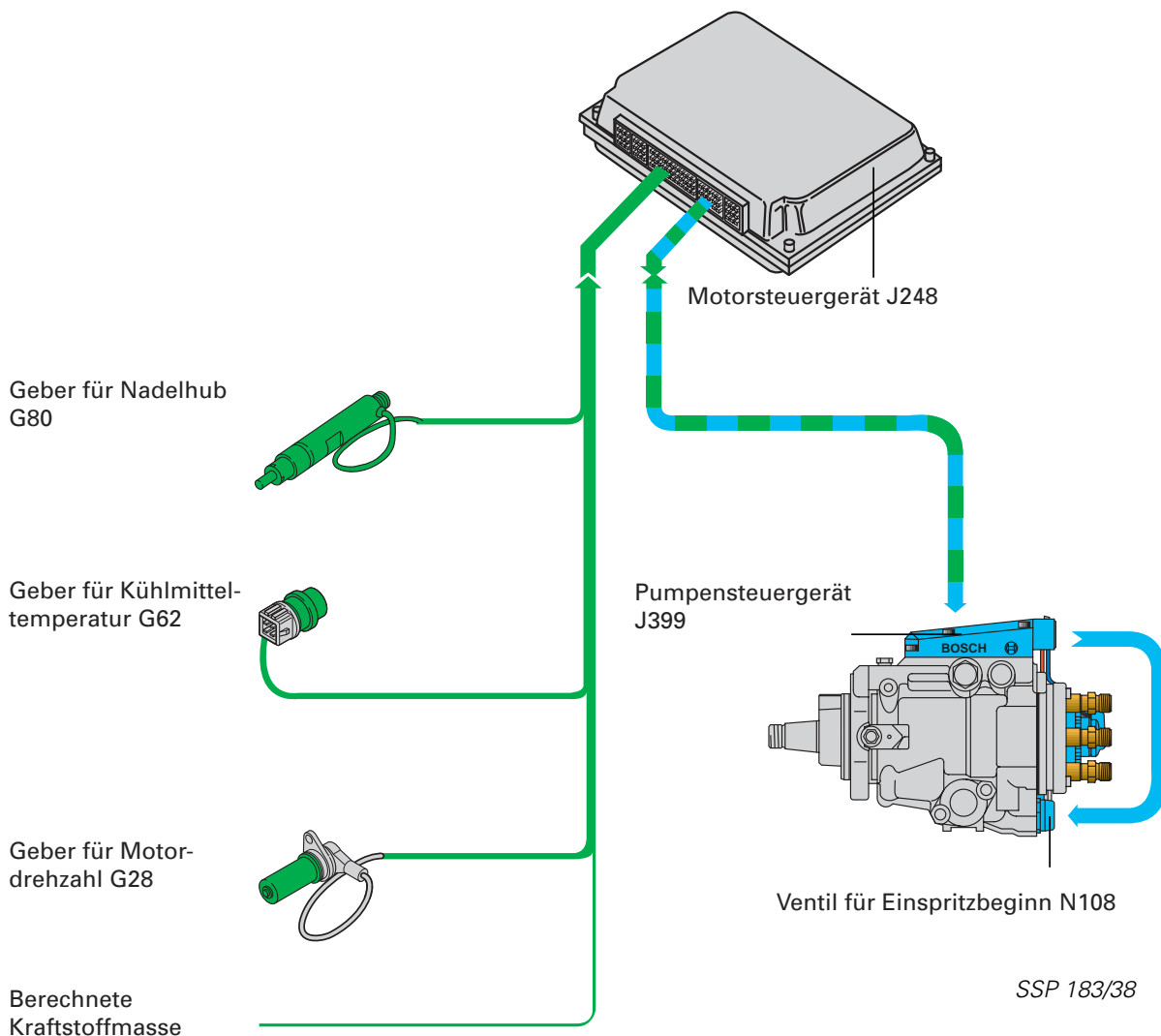


Das Magnetventil für Mengenregelung hat die zusätzliche Aufgabe den Motor abzustellen. Wird die Zündung ausgeschaltet, öffnet das Magnetventil, so daß kein Kraftstoff mehr verdichtet werden kann.

Spritzbeginnregelung

In der Systemübersicht unten, sehen Sie die Sensoren durch deren Signale der Einspritzbeginn bestimmt wird.

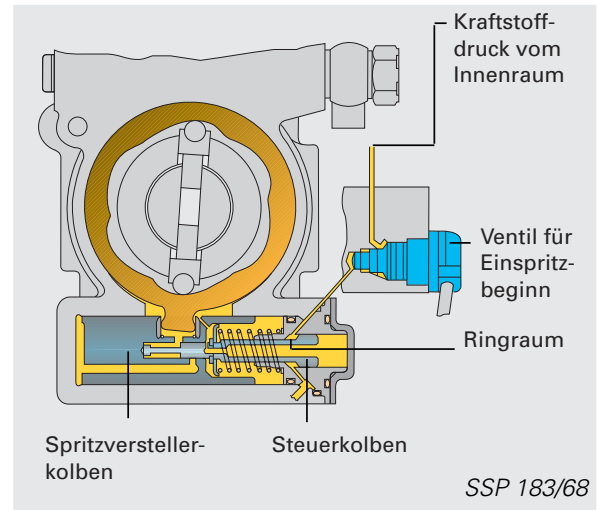
Das Signal des Motorsteuergerätes wird vom Einspritzpumpensteuergerät in ein Signal für das Ventil für Einspritzbeginn umgesetzt. Die Spritzbeginnregelung hat die Aufgabe den Förderbeginn der Motordrehzahl anzupassen.



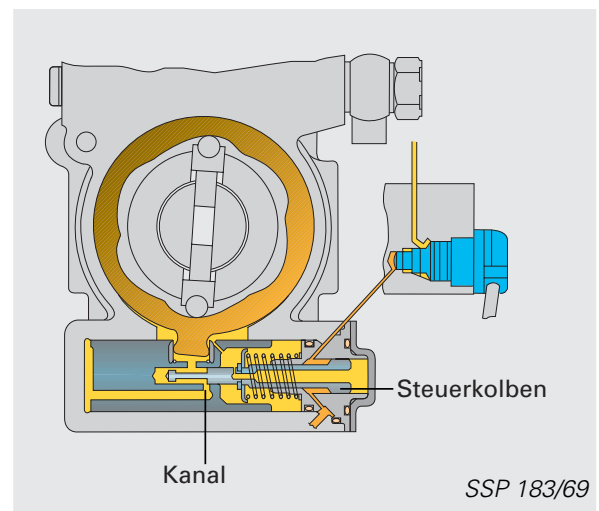
So funktioniert es:

Mit steigender Drehzahl muß der Einspritzbeginn in Richtung „Früh“ verlegt werden. Diese Aufgabe übernimmt der Spritzversteller.

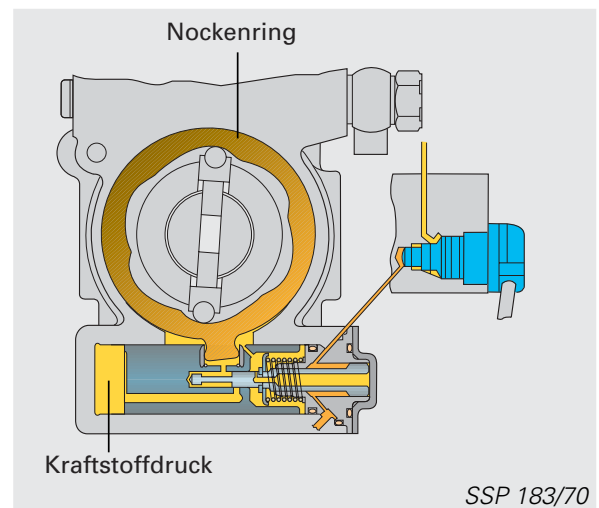
Der Steuerkolben im Spritzversteller wird durch die Kraft der Druckfeder gegen den Spritzverstellerkolben gedrückt. Durch eine Bohrung wird der Ringraum des Steuerkolbens aus dem Innenraum der Verteilereinspritzpumpe mit Kraftstoffdruck versorgt. Das Ventil für Einspritzbeginn bestimmt den Kraftstoffdruck im Ringraum des Steuerkolbens.



Mit zunehmender Drehzahl wird der Kraftstoffdruck im Ringraum durch das Ventil für Einspritzbeginn erhöht. Dadurch löst sich der Steuerkolben gegen den Druck der Feder vom Spritzverstellerkolben und gibt einen Kanal frei. Der Kraftstoff gelangt hinter den Spritzverstellerkolben.



Durch den Kraftstoffdruck wird der Spritzverstellerkolben nach rechts bewegt. Der Spritzverstellerkolben ist mit dem Nockenring verbunden, so daß die horizontale Bewegung des Spritzverstellers den Nockenring in Richtung „Früh“ verdreht.

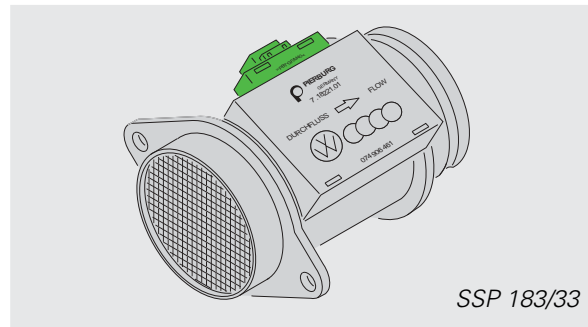


Sensoren

Der Luftmassenmesser G70 mit Rückströmerkennung

ermittelt die angesaugte Luftmasse und die Lufttemperatur. Er befindet sich im Ansaugweg. Die Rückströmerkennung verhindert Meßfehler des Luftmassenmessers.

Detaillierte Informationen finden Sie im Selbststudienprogramm 194.



Signalverwendung




Die gemessenen Werte werden vom Motorsteuergerät zur Berechnung der benötigten Kraftstoffmenge und der Abgasrückführungsmenge benutzt.

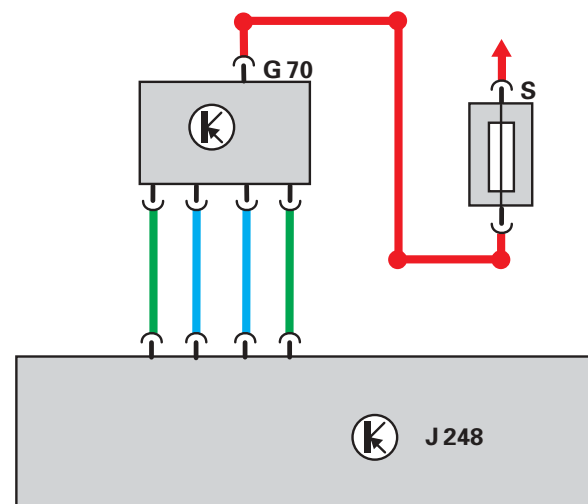
Auswirkung bei Signalausfall

Das Motorsteuergerät nimmt einen festgelegten Wert für die Luftmasse an.

Elektrische Schaltung

Farbkodierung:

-  Eingangssignal
-  Ausgangssignal
-  Plus

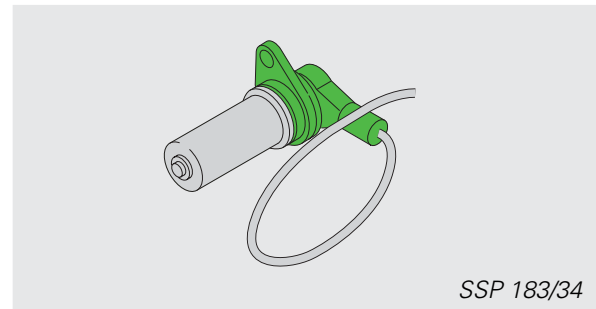


Der Geber für Motordrehzahl G28

befindet sich im Getriebegehäuse. Er ermittelt durch Markierungen am Schwungrad die Motordrehzahl und den oberen Totpunkt der Kolben.

Signalverwendung

Auswirkung bei Signalausfall



Die Motordrehzahl ist eine weitere Größe zur Berechnung der Kraftstoffmenge. Das obere Totpunkt-Signal wird zur Überprüfung des Einspritzbeginns verwendet.

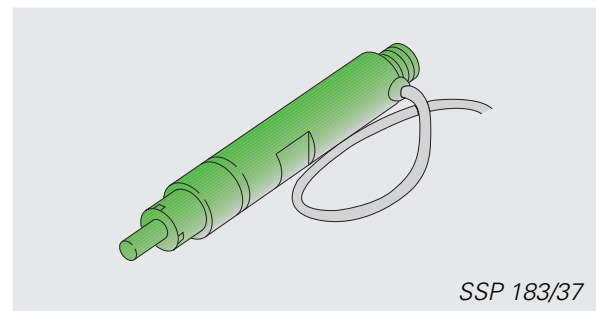
Bei defektem Drehzahlgeber wird das Drehzahlsignal des Drehwinkelsensors der Radialkolben-Verteilereinspritzpumpe benutzt.

Der Geber für Nadelhub G80

prüft den Einspritzbeginn. Er ist im Düsenhalter des 3. Zylinders.

Signalverwendung

Auswirkung bei Signalausfall



Das Motorsteuergerät überprüft durch das Signal den Einspritzbeginn. Weicht er vom Sollwert ab, wird der Einspritzbeginn durch das Motorsteuergerät korrigiert.

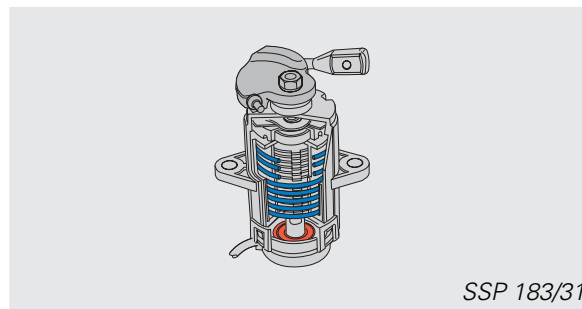
Der Einspritzbeginn kann vom Motorsteuergerät nicht überprüft werden.

Sensoren

Der Geber für Gaspedalstellung G79

befindet sich am Gaspedal. Das Motorsteuergerät errechnet aus diesem Signal die Gaspedalstellung. Zusätzlich sind in dem Geber der Leerlaufschalter und der Kick-Down-Schalter enthalten.

Signalverwendung



Durch das Signal erkennt das Motorsteuergerät, wie weit das Gaspedal durchgetreten ist.

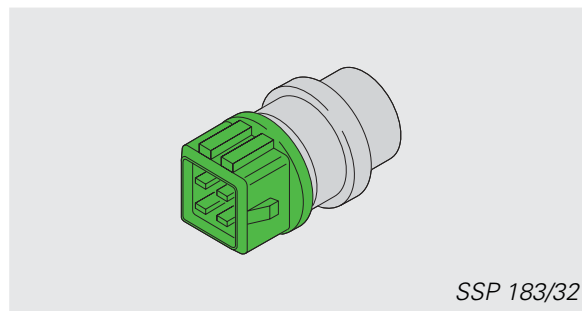
Auswirkung bei Signalausfall

Ohne Signal des Gebers für Gaspedalstellung erkennt das Motorsteuergerät nicht mehr die Gaspedalstellung. Der Motor läuft mit erhöhter Leerlaufdrehzahl, damit der Fahrer die nächste Werkstatt erreichen kann. Die Kontrolllampe für Vorglühanlage leuchtet.

Der Geber für Kühlmitteltemperatur G62

ist im Kühlmittelkreislauf integriert. Er informiert das Motorsteuergerät über die augenblickliche Kühlmitteltemperatur.

Signalverwendung



Die Kühlmitteltemperatur wird als Korrekturwert für die Kraftstoffmenge benutzt.

Auswirkung bei Signalausfall

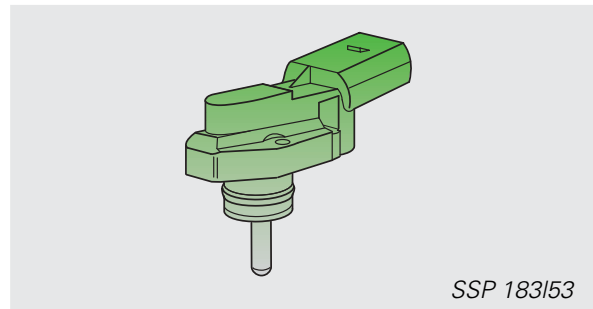
Fällt der Geber für Kühlmitteltemperatur aus, sind im Motorsteuergerät feste Ersatzwerte abgelegt.

Der Geber für Saugrohrdruck G71

Das Signal wird zur Überprüfung des Ladedrucks benötigt. Der Wert wird im Motorsteuergerät mit dem Sollwert aus dem Ladedruckkennfeld verglichen.

Signalverwendung

Auswirkung bei Signalausfall



Weicht der Ladedruck vom Kennfeld ab, wird er vom Motorsteuergerät über das Magnetventil für Ladedruckbegrenzung nachgeregelt.

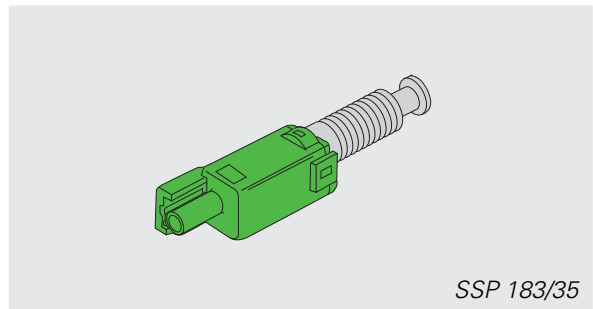
Die Regelung des Ladedrucks ist nicht mehr möglich. Die Ladedruckbegrenzung bleibt trotzdem erhalten. Der Motor hat weniger Leistung.

Der Kupplungspedalschalter F36

Bei betätigter Kupplung wird die Einspritzmenge kurzzeitig reduziert. Dadurch werden Lastschläge beim Schalten verhindert.

Signalverwendung

Auswirkung bei Signalausfall



Durch das Signal erkennt das Motorsteuergerät ob ein- oder ausgekuppelt ist.

Es können Lastschläge beim Schalten auftreten. Es wird **kein** Fehler im Fehlerspeicher abgelegt.

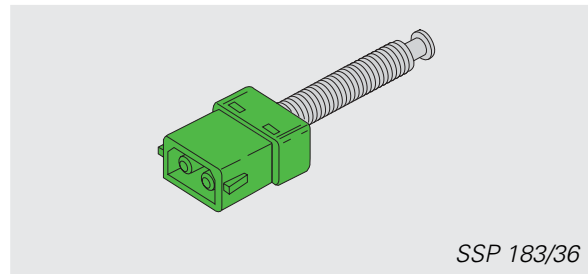
Sensoren

Der Bremslichtschalter F und Der Bremspedalschalter F47

Beide Schalter liefern dem Motorsteuergerät das Signal „Brems betätigt“.

Signalverwendung

Auswirkung bei Signalausfall



Beide Signale werden vom Motorsteuergerät zur gegenseitigen Kontrolle verwendet.

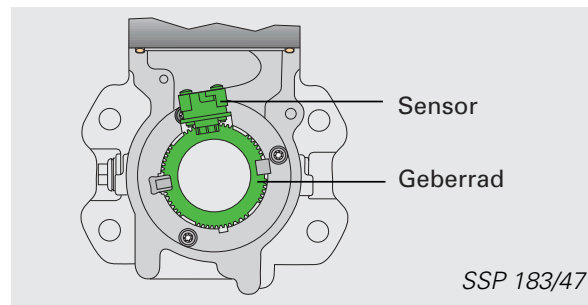
Fällt einer der beiden Schalter aus, wird vom Motorsteuergerät die Kraftstoffmenge begrenzt und der Motor hat weniger Leistung.

Der Drehwinkelsensor

Die Radialkolben-Verteilereinspritzpumpe hat einen Drehwinkelsensor. Durch dieses Signal erkennt das Pumpensteuergerät die Stellung der Pumpeantriebswelle zur Kurbelwelle und die Pumpendrehzahl.

Signalverwendung

Auswirkung bei Signalausfall



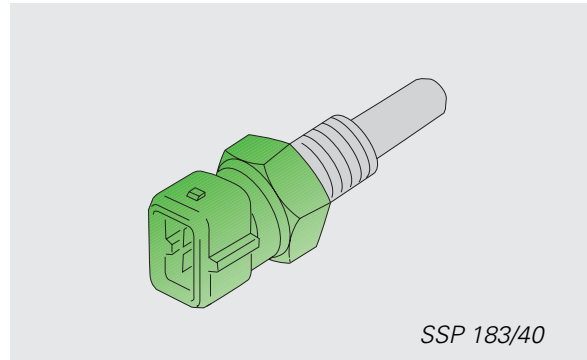
Die 6 Lücken des Geberrades stehen in fester Zuordnung zu den Zylindern. Dadurch kann das Einspritzpumpensteuergerät für jede Einspritzung den Förderbeginn und die Einspritzmenge neu berechnen.

Das Einspritzpumpensteuergerät kann die Zylinderzuordnung und die Pumpendrehzahl nicht bestimmen. Dadurch kann kein Kraftstoff mehr eingespritzt werden. Der Motor geht aus und springt nicht mehr an.

Sensoren

Der Geber für Öltemperatur G8

befindet sich in der Ölversorgungsleitung für den Turbolader.



Signalverwendung

Das Signal des Gebers für Öltemperatur wird vom Motorsteuergerät benutzt um die Temperatur des Motoröles zu überwachen. Sollte das Motoröl zu heiß werden, wird die Einspritzmenge reduziert um Schäden zu verhindern.

Auswirkungen bei Signalausfall

Das Motorsteuergerät benutzt einen festen Ersatzwert. Die Schutzfunktion ist nur noch eingeschränkt vorhanden. Der Motor läuft mit verminderter Leistung weiter.

Eigendiagnose „Fehlermeldung“

Geber für Öltemperatur G8
„Kurzschluß nach Masse“



Geber für Öltemperatur G8
„unplausibles Signal“

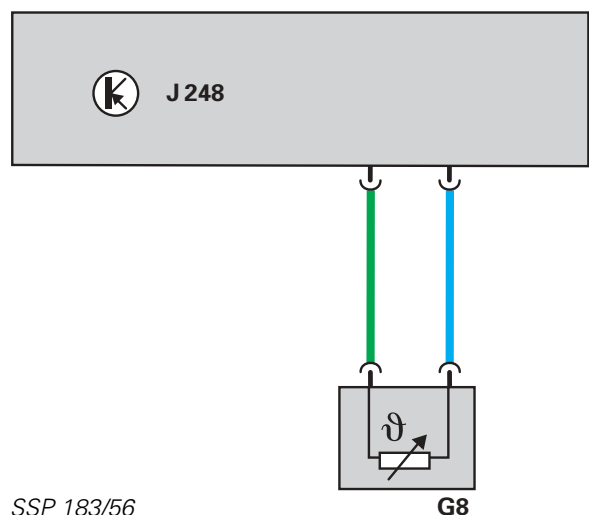
Eigendiagnose „Meßwerteblock lesen“

Unter dem Adresswort „Meßwerteblock lesen“ können Sie den Temperaturwert des Gebers für Öltemperatur prüfen. Der Temperaturwert muß nach dem Start des Motors gleichmäßig ansteigen.

Elektrische Schaltung

Farbkodierung:

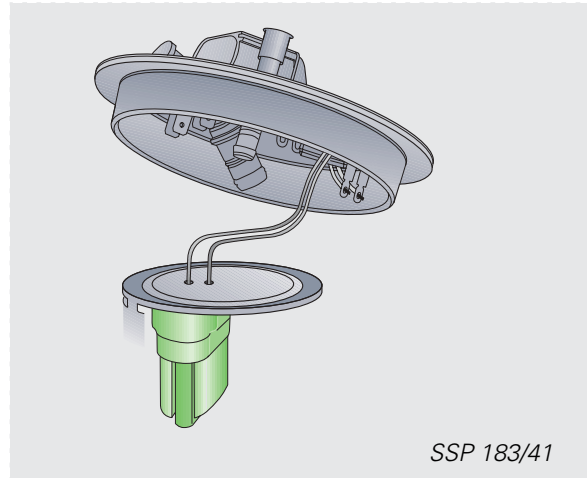
 Eingangssignal
 Ausgangssignal



Sensoren

Geber für Kraftstoffmangel G 210

befindet sich im Staugehäuse des Kraftstoffbehälters.



Signalverwendung

Das Signal wird verwendet um ein Leerfahren des Kraftstoffsystems zu verhindern. Die Radialkolben-Verteilereinspritzpumpe muß ständig mit Kraftstoff gefüllt sein, da sie sonst beschädigt wird. Bei Kraftstoffmangel schaltet das Einspritzpumpensteuergerät die Kraftstoffzufuhr einzelner Zylinder ab. Danach steuert das Motorsteuergerät das Magnetventil für Mengenregelung an und der Motor geht aus. Ein Motorstart wird verhindert bis Kraftstoff nachgetankt wird.

Auswirkungen bei Signalausfall

Die Funktion „Kraftstoffmangelwarnung“ im Motorsteuergerät wird ausgeschaltet. Der Fahrer wird durch die Kontrollampe für Vorglühanlage auf einen Defekt hingewiesen. Das Kraftstoffsystem kann leergefahren werden.

Eigendiagnose „Fehlermeldung“

Geber für Kraftstoffmangel G 210
Unterbrechung/Kurzschluß nach Plus

Geber für Kraftstoffmangel G 210
Kurzschluß nach Masse

Geber für Kraftstoffmangel G 210
unplausibles Signal



Geber für Kraftstoffmangel G 210
Aussetzer durch Kraftstoffmangel

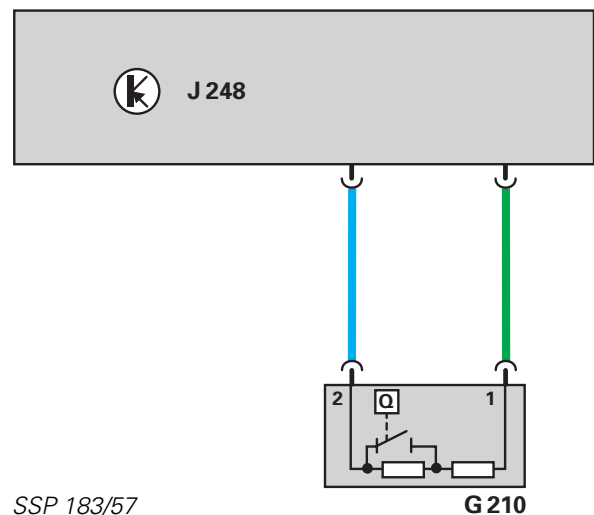


Die Fehlermeldung **Aussetzer durch Kraftstoffmangel** ist nur durch Be-tanken des Fahrzeuges zu löschen.

Elektrische Schaltung

Farbkodierung:

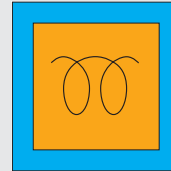
 Eingangssignal
 Ausgangssignal



Aktoren

Die Kontrollampe für Vorglühzeit K29

hat zwei Aufgaben. Eine Aufgabe ist den Fahrer vor dem Motorstart über die Vorglühzeit zu informieren - die Kontrollampe leuchtet. Die zweite Aufgabe ist auf einen Defekt oder Fehler eigendiagnosefähiger Bauteile hinzuweisen - die Kontrollampe blinkt.



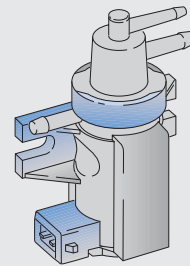
SSP 183194

Auswirkung bei Signalausfall

Die Kontrollampe leuchtet und blinkt **nicht**. Es wird eine Fehlermeldung im Fehler-
speicher abgelegt.

Das Ventil für Abgasrückführung N18

wird vom Motorsteuergerät betätigt. Je nach Tastverhältnis des Signals wird die Abgasrückführ-
rate des AGR-Ventils bestimmt.



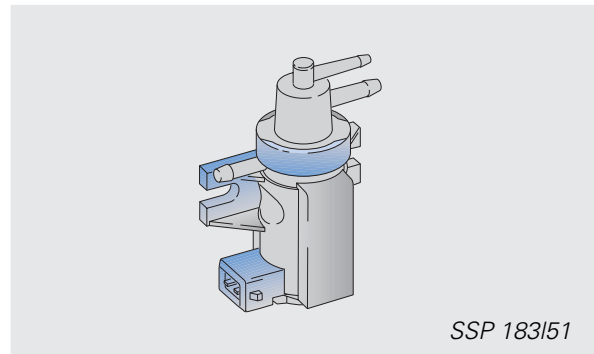
SSP 183151

Auswirkung bei Signalausfall

Die Leistung des Motors ist vermindert und die Abgasrückführung nicht gewährleistet.

Das Magnetventil für Ladedruckbegrenzung N75

Weicht der Ladedruck von dem im Motorsteuergerät abgelegten Kennfeld ab, ändert das Motorsteuergerät das Tastverhältnis für das Magnetventil für Ladedruck. Dadurch wird der Ladedruck geregelt.

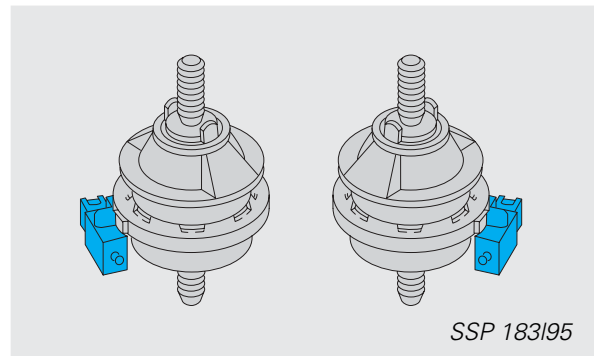


Auswirkung bei Signalausfall

Das Magnetventil öffnet und an der Unterdruckdose liegt Atmosphärendruck an. Dadurch ist weniger Ladedruck vorhanden und der Motor hat weniger Leistung.

Die Magnetventile für elektrohydraulische Motorlagerung N144, N145

werden vom Motorsteuergerät betätigt. Sie passen die Dämpfung der Lager zwei verschiedenen Betriebszuständen an. Im Leerlaufbetrieb sind die Ventile geöffnet, die Lager sind weich. Im Fahrbetrieb sind die Ventile geschlossen, die Lager sind hart.



Auswirkung bei Signalausfall

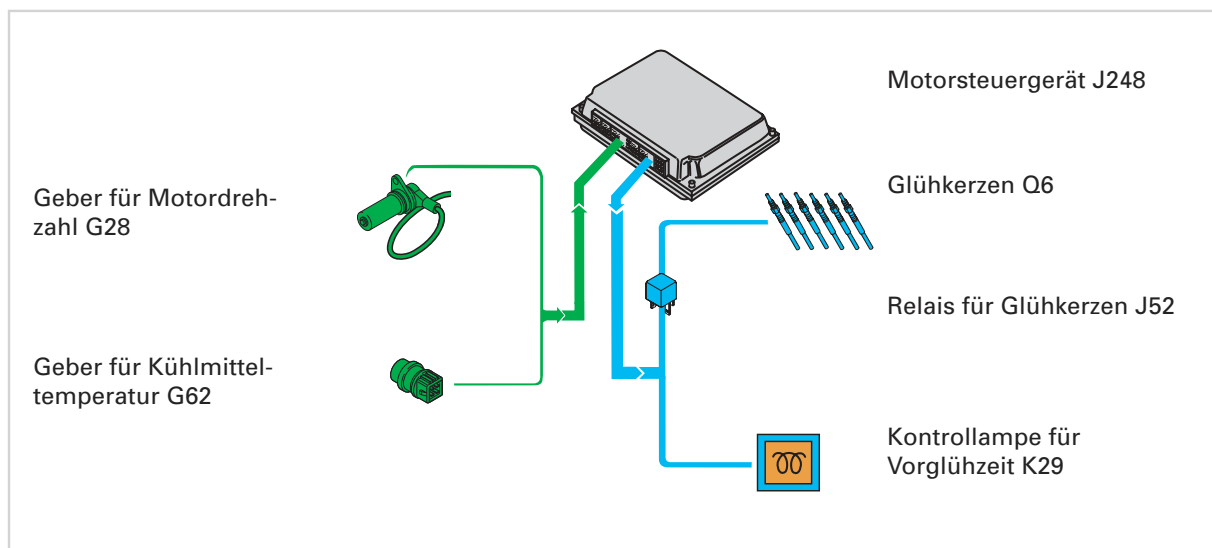
Die Ventile sind geschlossen. Der Motor vibriert spürbar im Leerlauf.

Vorglühanlage

Durch die Vorglühanlage wird bei niedrigen Temperaturen das Starten des Motors erleichtert. Sie wird vom Motorsteuergerät bei einer Kühlmitteltemperatur von unter +9°C eingeschaltet.

Das Relais für Glühkerzen wird vom Motorsteuergerät angesteuert. Es schaltet daraufhin den Arbeitsstrom für die Glühkerzen ein.

Systemübersicht Vorglühanlage



SSP 183/77

Die Systemübersicht zeigt Ihnen von welchen Sensoren Signale für die Vorglühanlage verwendet werden und welche Aktoren angesteuert werden.

Das Glühen ist in zwei Phasen unterteilt.

Vorglühen

Nach dem Einschalten der Zündung werden bei einer Temperatur von unter +9°C die Glühkerzen eingeschaltet. Die Kontrollampe für Vorglühzeit leuchtet.

Ist der Glühvorgang beendet erlischt die Kontrollampe und der Motor kann gestartet werden.



Nachglühen

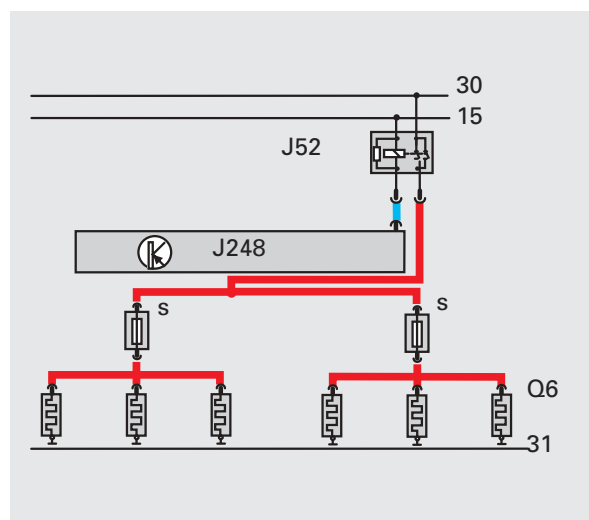
Nach jedem Motorstart wird nachgeglüht, unabhängig davon ob vorgeglüht wurde. Dadurch werden die Verbrennungsgeräusche vermindert, die Leerlaufqualität verbessert und die Kohlenwasserstoff-Emissionen reduziert.

Die Nachglühphase dauert max. vier Minuten und wird bei Motordrehzahlen von über 4000 1/min unterbrochen.

Elektrische Schaltung

Legende

-  Ausgangssignal
-  Plus



SSP 183/54

Prüfen Sie Ihr Wissen

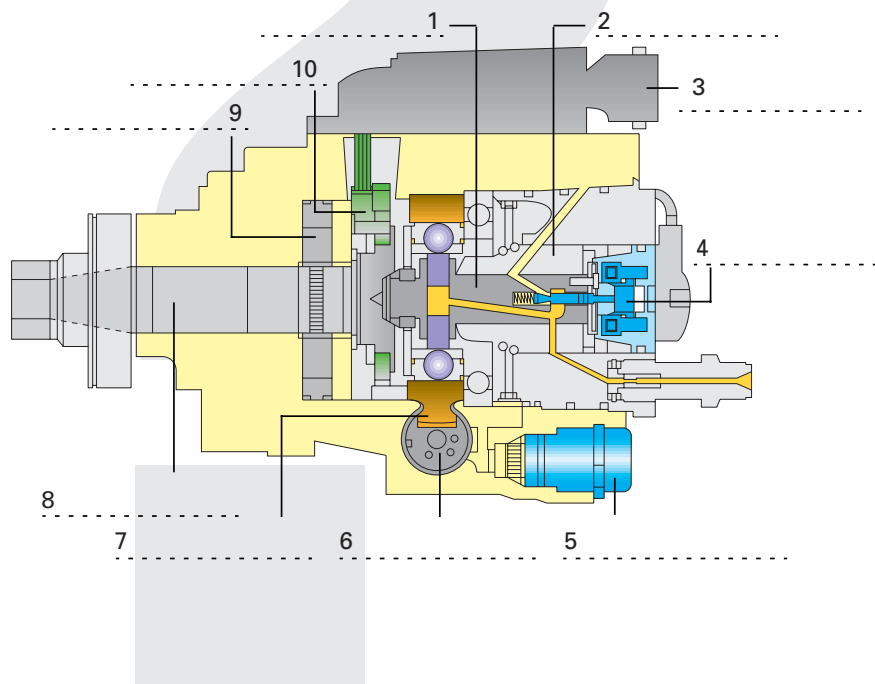
Jetzt können Sie jede Frage beantworten.

1. Bitte ergänzen!

Die Hauptaufgaben der neuen Radialkolben-Verteilereinspritzpumpe sind:

-
-
-

2. Benennen Sie die abgebildeten Bauteile!



3. Bitte ergänzen!

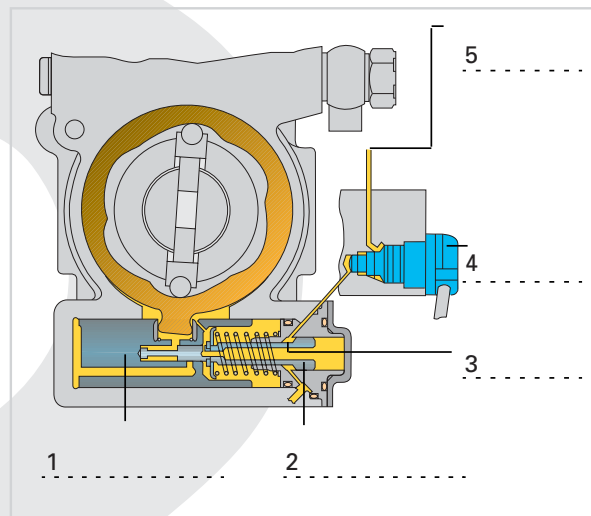
Ist das Magnetventil, wird der Kraftstoff von der und dem Verteilerkörper über die und die auf die einzelnen Zylinder verteilt.

4. Bitte ergänzen!

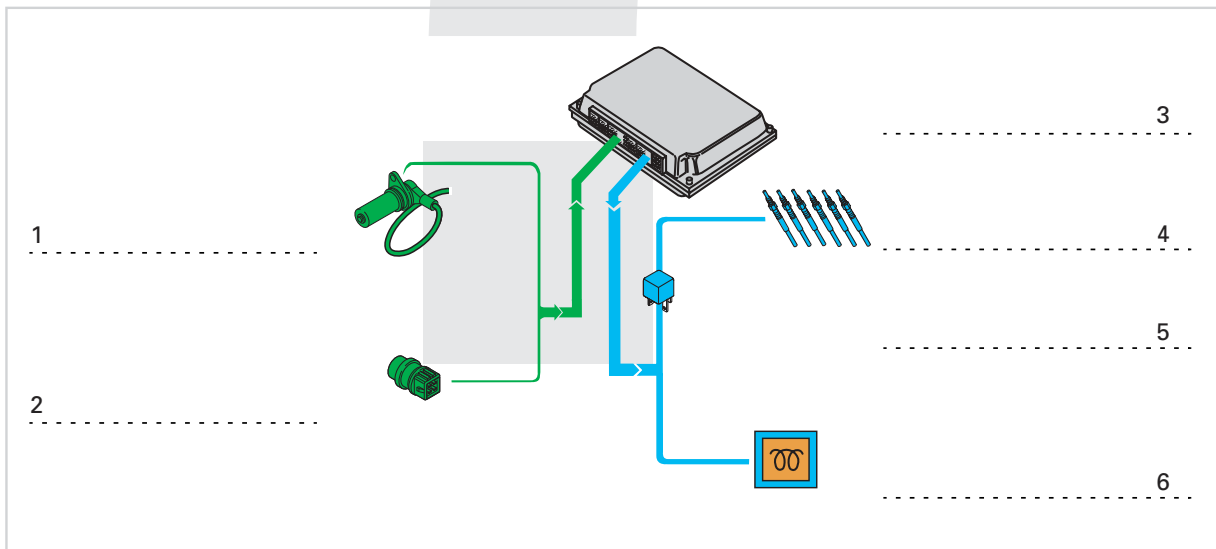
Füllvorgang

Ist das Magnetventil für Mengenregelung
....., gelangt der Kraftstoff vom
..... der Pumpe zum

5. Benennen Sie die abgebildeten Bauteile!

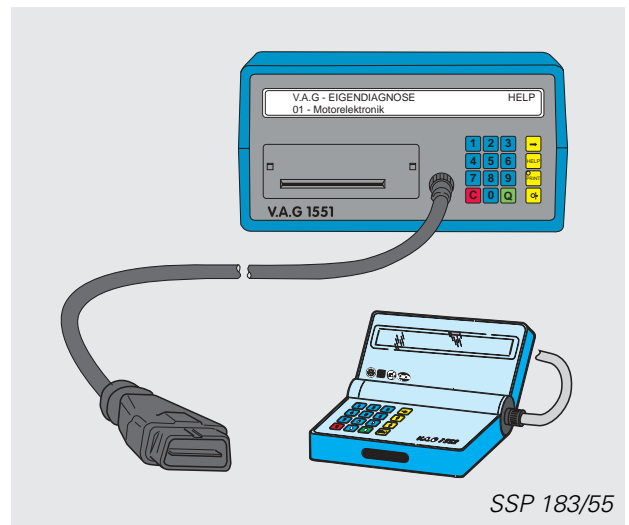


6. Benennen Sie die abgebildeten Bauteile!



Eigendiagnose

Zur Auswertung steht das Fehlerauslesegerät V.A.G 1551 oder 1552 zur Verfügung.



Es gibt folgende Funktionen in der Eigendiagnose unter dem Adresswort

V.A.G - EIGENDIAGNOSE 01 - Motorelektronik	HELP
---	------

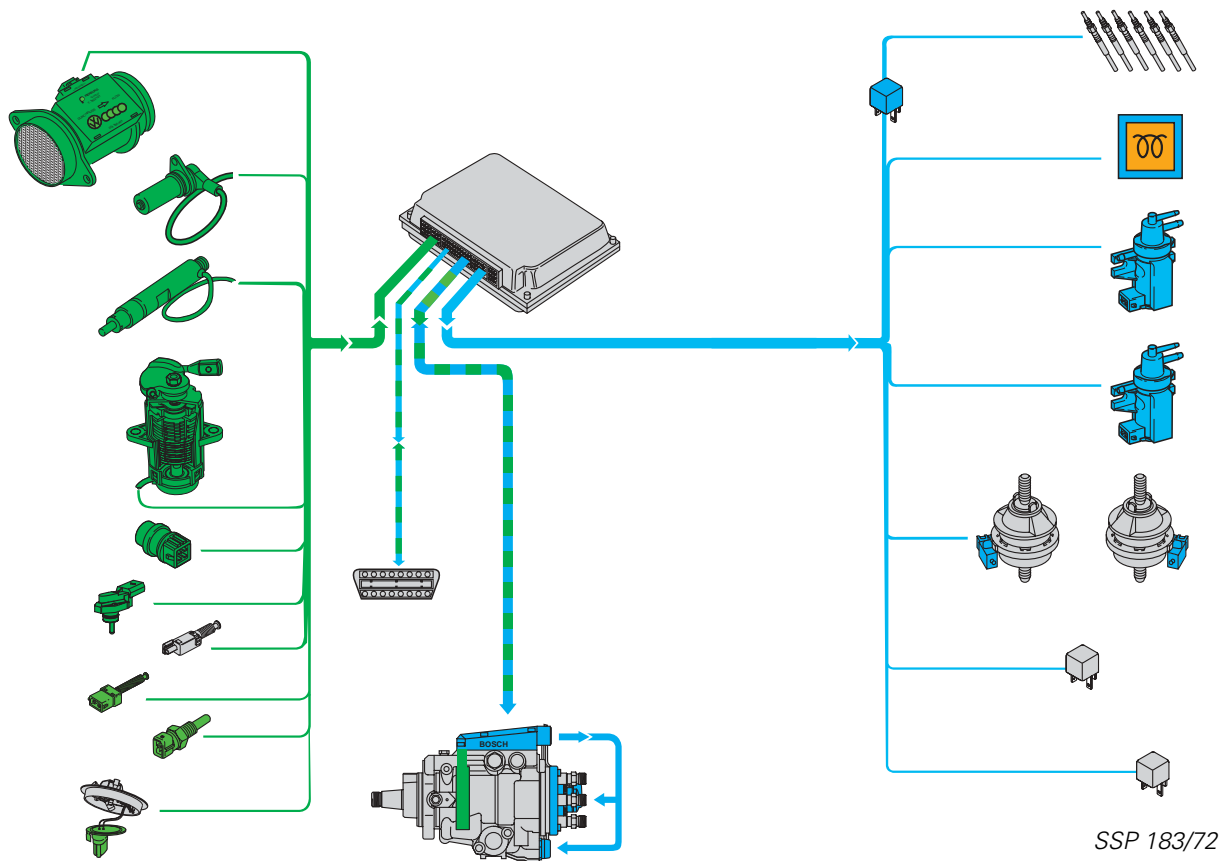
- 01 - Steuergeräteversion abfragen
- 02 - Fehlerspeicher abfragen
- 03 - Stellglieddiagnose
- 04 - Grundeinstellung
- 05 - Fehlerspeicher löschen
- 06 - Ausgabe beenden
- 07 - Steuergerät codieren
- 08 - Meßwerteblock lesen



Erläuterungen zur Eigendiagnose und den Adressworten finden Sie im Reparaturleitfaden.

Funktion 02 - Fehlerspeicher abfragen

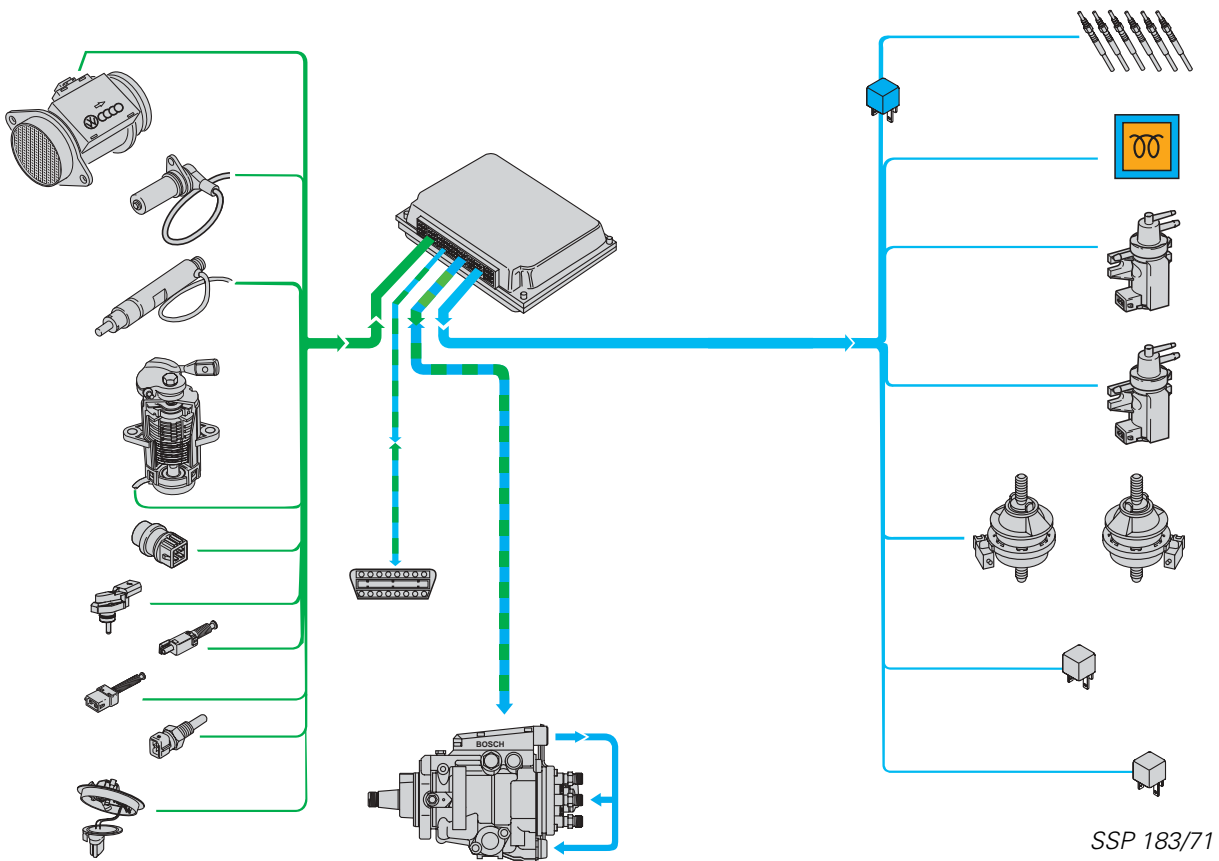
Die farbig gekennzeichneten Bauteile werden im Fehlerspeicher berücksichtigt.



Eigendiagnose

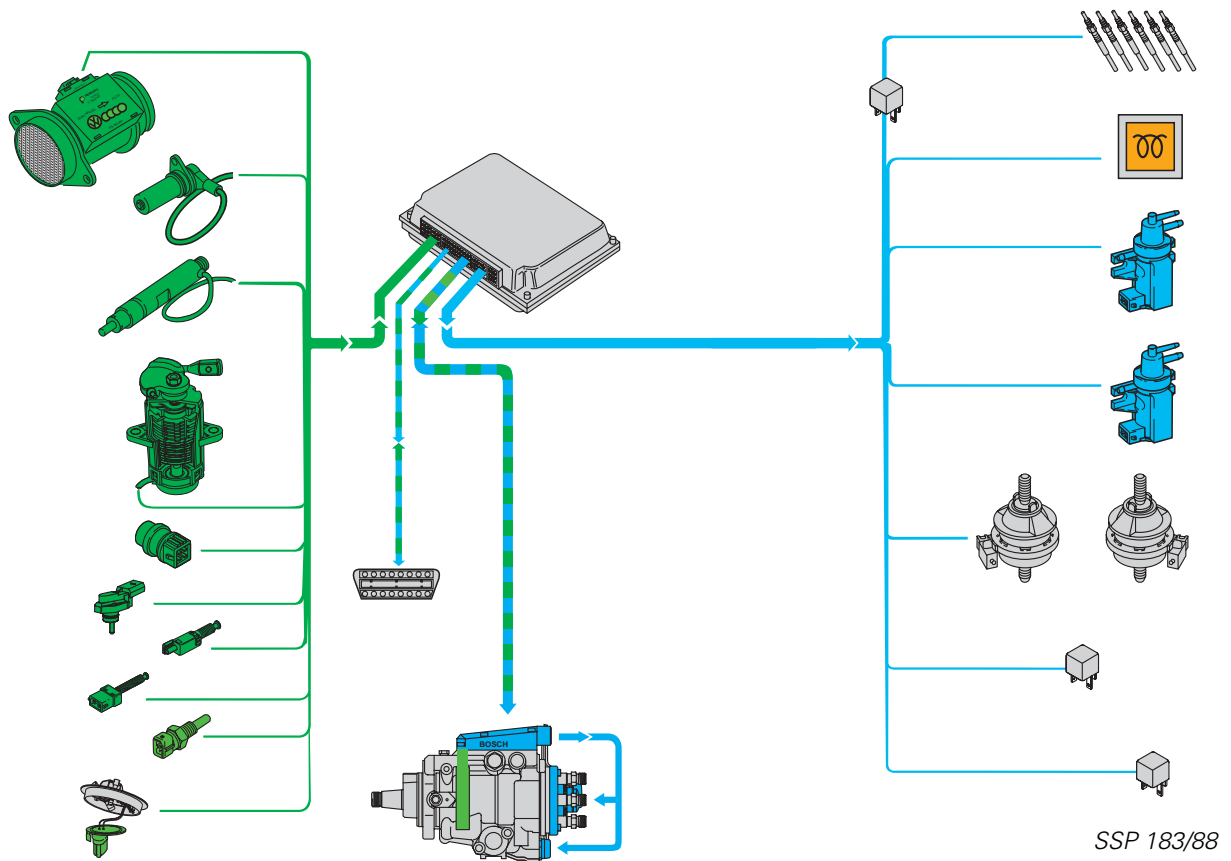
Funktion 03 - Stellglieddiagnose

Bei den farbig gekennzeichneten Bauteilen ist die Funktion „Stellglieddiagnose“ möglich.

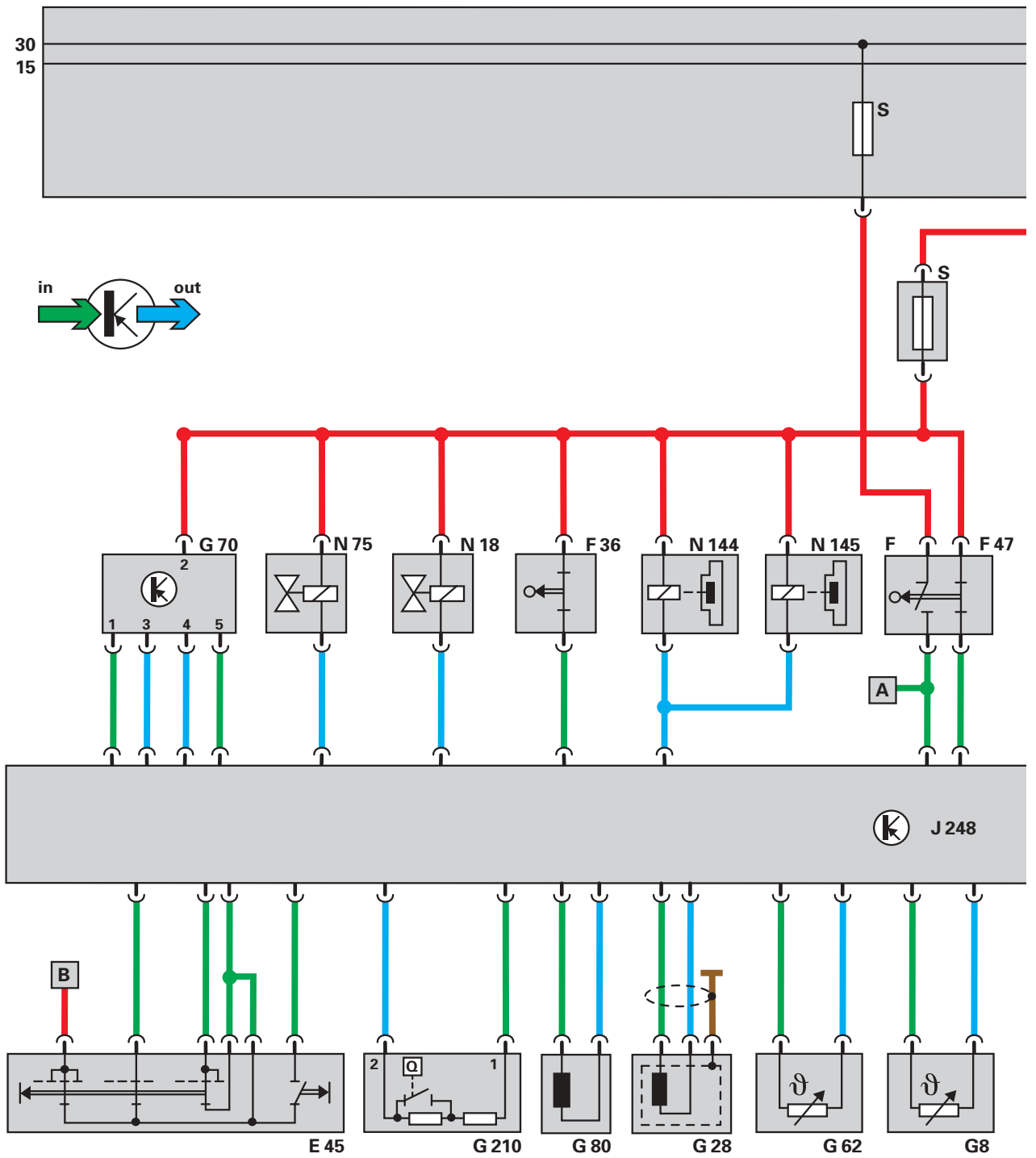


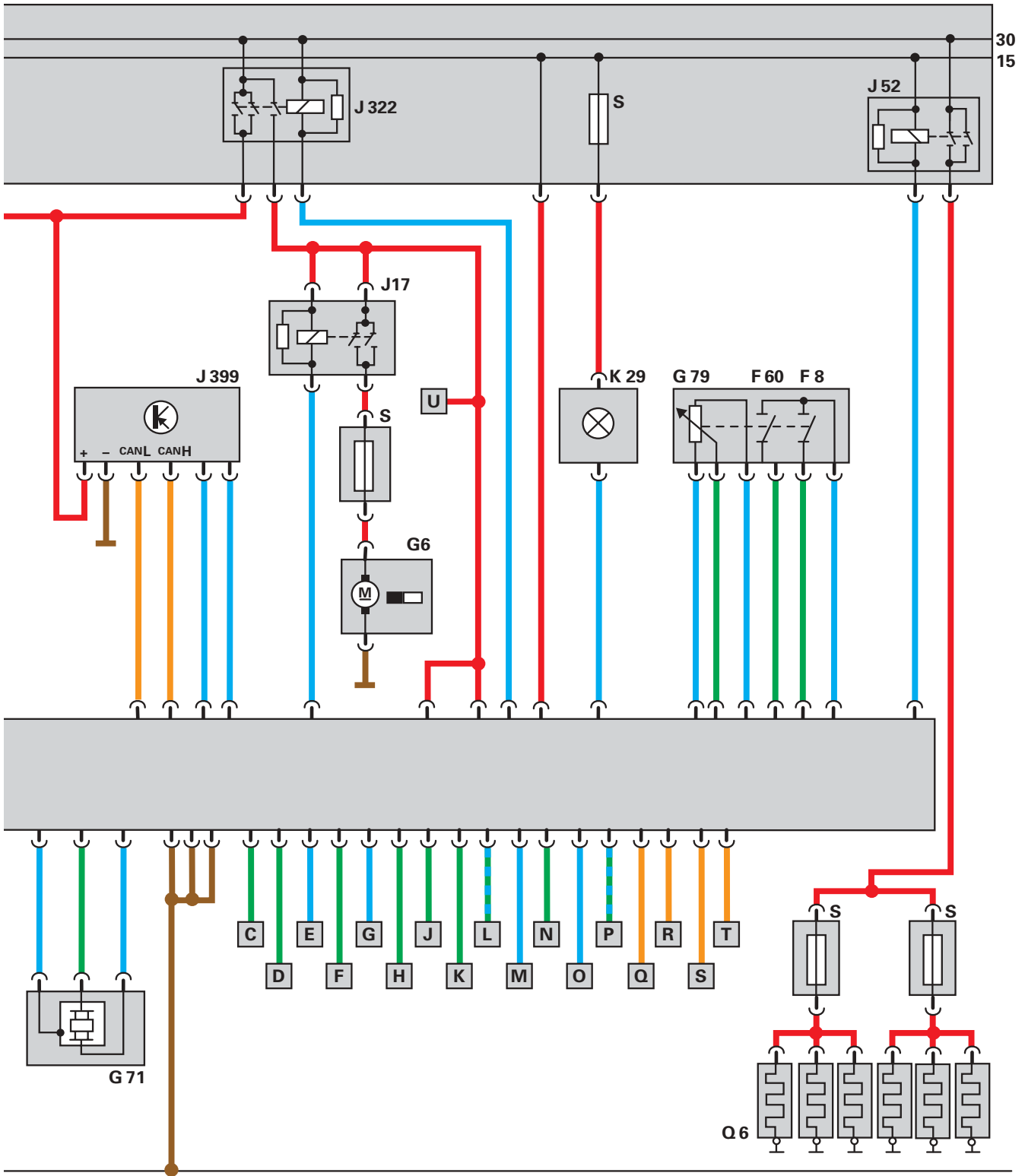
Funktion 08 - Meßwerteblock lesen

Bei der Funktion „Meßwerteblock lesen“ werden die farbig dargestellten Bauteile berücksichtigt.



Funktionsplan










Bauteile:

E 45	Schalter für Geschwindigkeitsregelanlage
F	Bremslichtschalter
F 8	Kick-Down-Schalter
F 36	Kupplungspedalschalter
F 47	Bremspedalschalter
F 60	Leerlaufschalter
G 6	Kraftstoffzusatzpumpe
G 8	Geber für Öltemperatur
G 28	Geber für Motordrehzahl
G 62	Geber für Kühlmitteltemperatur
G 70	Luftmassenmesser
G 71	Geber für Saugrohrdruck
G 79	Geber für Gaspedalstellung
G 80	Geber für Nadelhub
G 210	Geber für Kraftstoffmangel
J 17	Kraftstoffpumpen-Relais
J 52	Relais für Glühkerzen
J 248	Motorsteuergerät
J 322	Relais für Dieseldirekteinspritzanlage
J 399	Einspritzpumpensteuergerät
K 29	Kontrollampe für Vorglühzeit
N 18	Magnetventil für Abgasrückführung
N 75	Magnetventil für Ladedruck- begrenzung
N 144	Magnetventil links für elektrohydraulische Motorlagerung
N 145	Magnetventil rechts für elektrohydraulische Motorlagerung
Q 6	Glühkerzen Motor

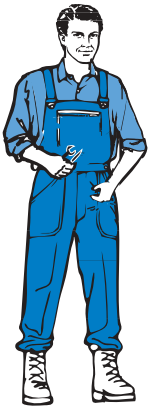
Zusatzsignale:

A	Bremsleuchten
B	Spannungsversorgung für Geschwindigkeitsregelanlage
C	Einschaltwunsch Zuheizung
D	Signal für Verbrauchsermittlung der Zusatzheizung
E	Einschaltbefehl für Zusatzheizung
F	Kraftstoffmangelwarnung
G	Kühlerlüfternachlauf
H	Außentemperatur
J	Generator
K	Klimakompressor-Bereitschaft
L	Klimakompressor-Abschaltung
M	Kraftstoffverbrauchssignal
N	Geschwindigkeitssignal
O	Motordrehzahl
P	Leitung für Diagnose und Wegfahrsperr
Q	CAN-L: Automatikgetriebe-Steuergerät
R	CAN-H: Automatikgetriebe-Steuergerät
S	CAN-L: ABS-Steuergerät
T	CAN-H: ABS-Steuergerät
U	Relais für Generatorzuschaltung

Farbkodierung:

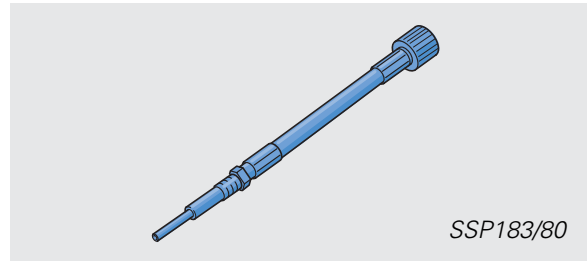
	Eingangssignal
	Ausgangssignal
	Plus
	Masse
	CAN-Bus-Datenleitung

Spezialwerkzeuge



Hier sehen Sie die neuen Spezialwerkzeuge und Betriebseinrichtungen für den 2,5l V6 TDI 4V-Motor.

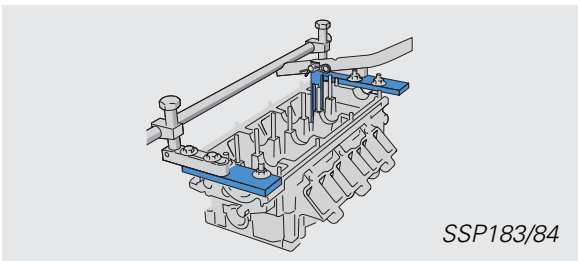
Adapter zur Kompressionsprüfung
V.A.G 1763/5



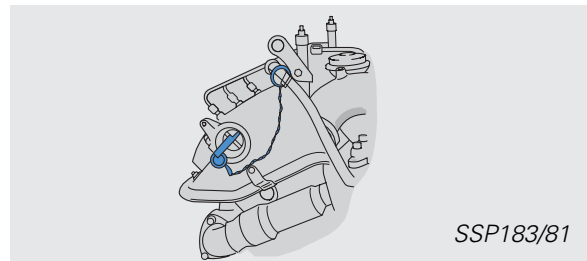
SSP183/80

Spezialwerkzeug zum Ventilausbau
Druckstück VW 541/6
Adapter für Montagevorrichtung 2036/1

Einstellehre zur Nockenwellenfixierung
3458



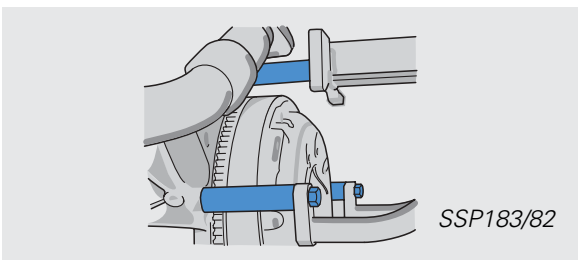
SSP183/84



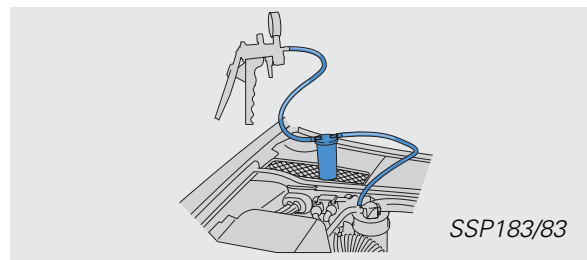
SSP183/81

Distanzhülsen zur Motoraufnahme
100 mm für VW 540/1B

Behälter für Dieselfilterentwässerung
V.A.G.1390/1



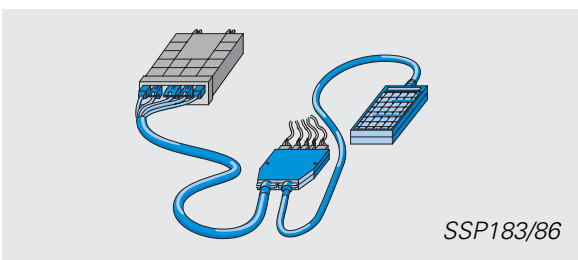
SSP183/82



SSP183/83

Prüfbox für V6 TDI
V.A.G.1598/30

Erläuterungen zu den Spezialwerkzeugen finden Sie im Reparaturleitfaden!



SSP183/86



Antworten

Seite 22 und 23

- 310 Nm niedrigen Drehzahl von 1500 1/min großen
- 4 Ventile
- | | | |
|--------------|--------------|--------------|
| | Einlaßventil | |
| Auslaßventil | | Einlaßventil |
| | Auslaßventil | |
- 24 Ventile
- Die Schleppebel stützen sich auf feststehenden hydraulischen Ventilspiel - Ausgleichselementen ab.
- entgegengesetzte Drehrichtung Ausgleichsgewichte ... gleichgroße
- Weiche Dämpfung:
- bei geöffnetem Luftkanal

Harte Dämpfung:
- bei geschlossenem Luftkanal
- Es öffnet bei verstopftem Ölfilter und sichert dadurch die Ölversorgung des Motors.
- Luft zum Ansaugkanal
 - Ölfilter
 - Druckregelventil
 - Luft vom Zylinderblock
 - zur Ölwanne
 - Sammelbehälter
 - Ölabscheider

Seite 52 und 53

- das Ansaugen des Kraftstoffes aus dem Tank
das Verdichten des Kraftstoffes auf 1500 bar
das Verteilen des Kraftstoffes auf die Zylinder
- Verteilerwelle
 - Verteilerkörper
 - Einspritzpumpensteuergerät
 - Magnetventil für Mengenregelung
 - Ventil für Einspritzbeginn
 - Spritzversteller
 - Nockenring
 - Antriebswelle
 - Flügelzellenpumpe
 - Drehwinkelsensor
- geschlossen,
..... Verteilerwelle
.....Rückströmdrossel
.....Einspritzdüse
-
geöffnet, Innenraum
.....Verdichtungsraum.
- Spritzverstellerkolben
 - Steuerkolben
 - Ringraum
 - Ventil für Einspritzbeginn
 - Kraftstoffdruck vom Innenraum
- Geber für Motordrehzahl G28
 - Geber für Kühlmitteltemperatur G62
 - Motorsteuergerät J248
 - Glühkerzen Q6
 - Relais für Glühkerzen J52
 - Kontrollampe für Vorglühzeit K29