

Двигатель V6 TDI 2,5 л 4 кл./цил.

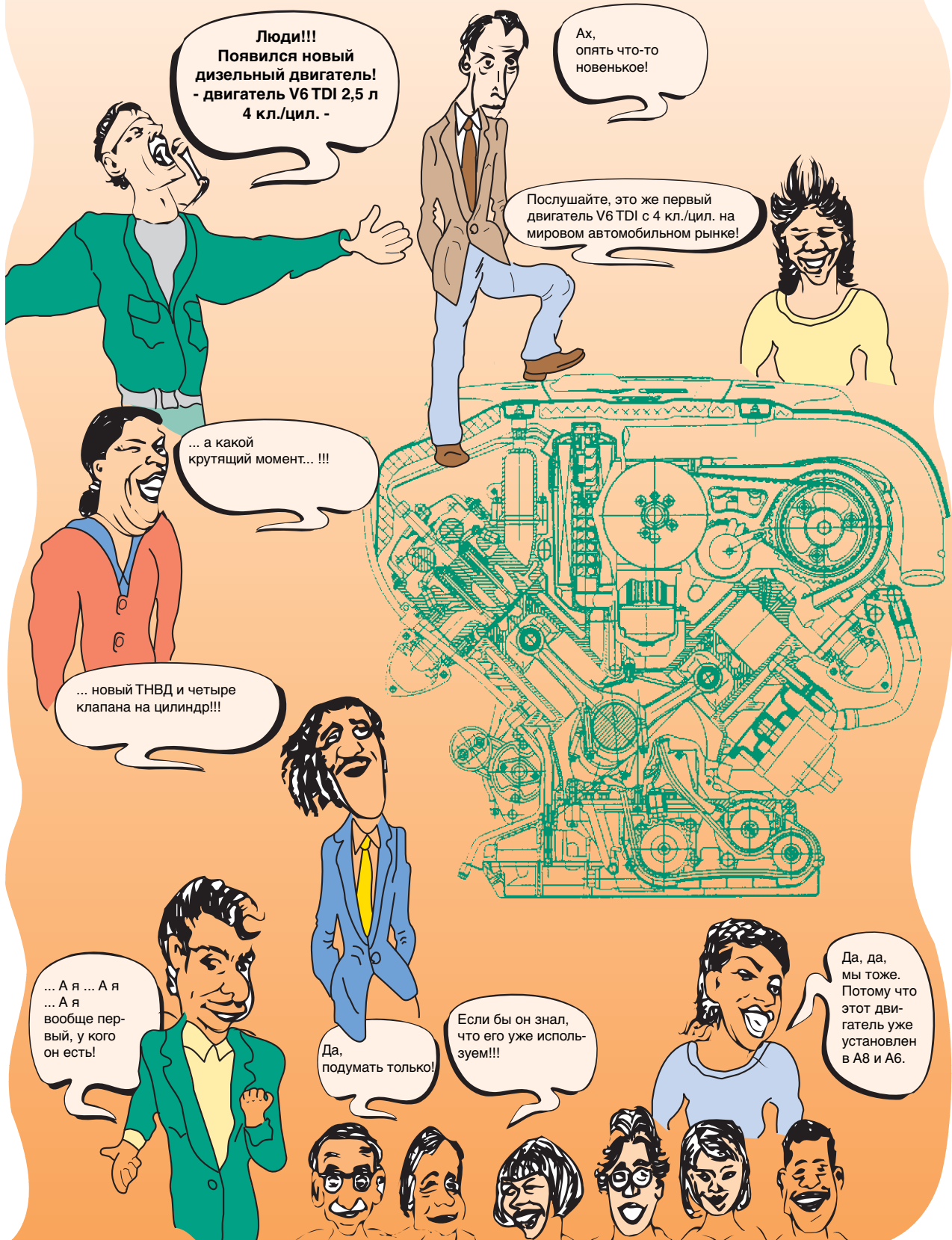
Конструкция и принцип действия

Программа самообучения



Сервисная служба

Новое на рынке двигателей



Двигатель V6 TDI 2,5 л 4 кл./цил.	4
Клапанный механизм.....	8
Кривошипно-шатунный механизм.....	14
Опора двигателя	16
Смазка двигателя.....	18
Удаление воздуха из блока цилиндров	20
Охлаждение двигателя	21
Проверка знаний	22
Система подачи топлива.....	24
Обзор системы.....	30
Передача данных.....	32
Регулирование количества подаваемого топлива	34
Регулирование момента впрыска	36
Датчики / исполнительные элементы.....	38
Система предварительного накаливания.....	50
Проверка знаний	52
Самодиагностика.....	57
Функциональная схема	58
Специальные инструменты.....	60
Ответы	61

Программа самообучения не является руководством по ремонту!

Действующие в настоящее время инструкции по проверке, регулировке и ремонту содержатся в специальной сервисной литературе!



Новое



Внимание/Указание

Двигатель V6 TDI 2,5 л 4 кл./цил.

Двигатель V6 TDI 2,5 л 4 кл./цил. устанавливает новые масштабы в технологии дизельных двигателей. Он сочетает в себе высокую мощность и комфорт движения с низким уровнем эмиссии ОГ и низким расходом топлива.



SSP 183/58

Буквенное обозначение: AFB
 Тип: 6-цилиндровый V-образный двигатель
 Рабочий объем: 2496 см³
 Диаметр цилиндра: 78,3 мм
 Ход поршня: 86,4 мм
 Порядок работы цилиндров: 1-4-3-6-2-5

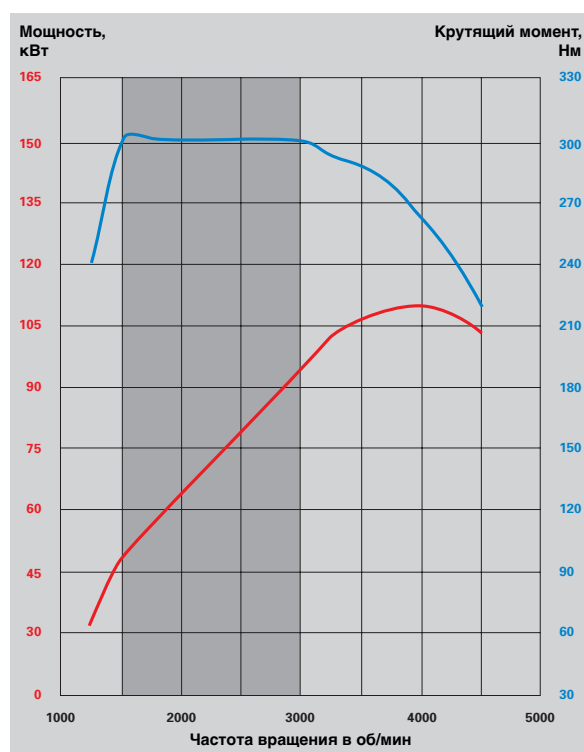


Этот двигатель оснащён регулируемым турбонагнетателем. Подробная информация по этой теме содержится в программе самообучения 190.

Смесеобразование: Непосредственный впрыск с электронным распределительным ТНВД

Топливо: Дизельное топливо, можно также использовать биодизель

Нейтрализация ОГ: Рециркуляция ОГ и окислительный катализатор



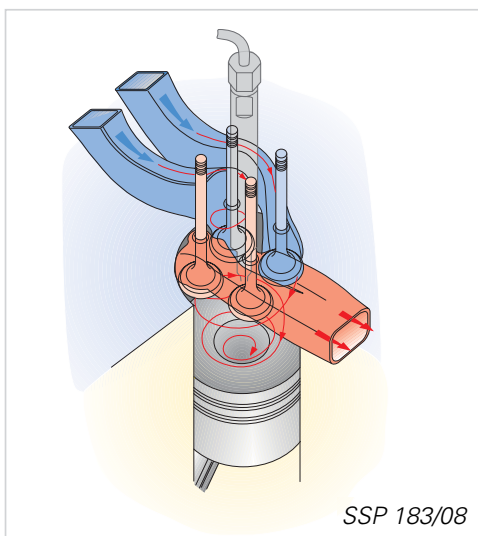
SSP 183/5

При частоте вращения 4000 об/мин двигатель развивает максимальную мощность 110 кВт (150 л.с.).

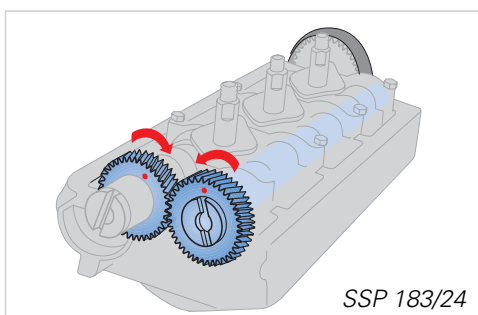
Максимальный крутящий момент 310 Нм достигается при низкой частоте вращения 1500 об/мин и сохраняется в большом диапазоне оборотов.

Двигатель V6 TDI 2,5 л 4 кл./цил.

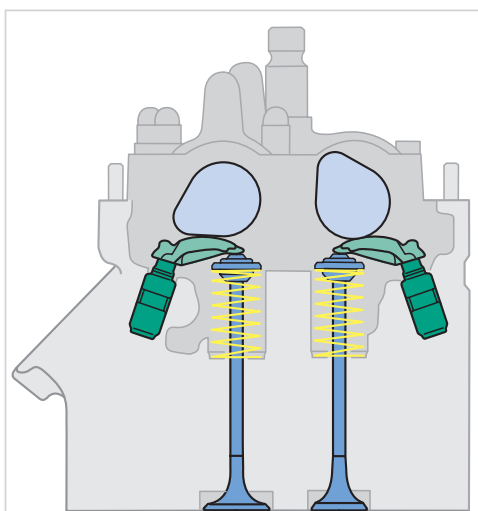
Новый дизельный двигатель с техникой, которую можно увидеть.
Здесь приведён обзор всего содержания данной программы самообучения.



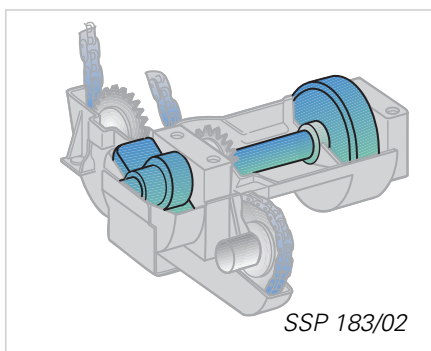
Четыре клапана на цилиндр



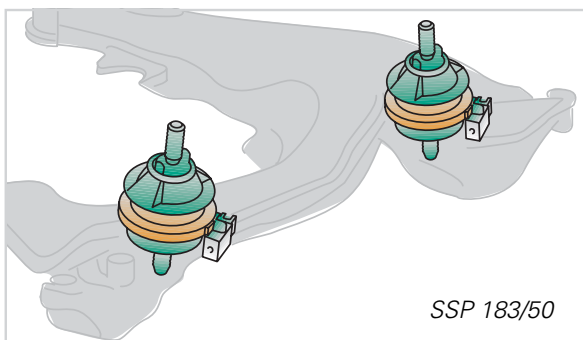
Привод распределительных валов



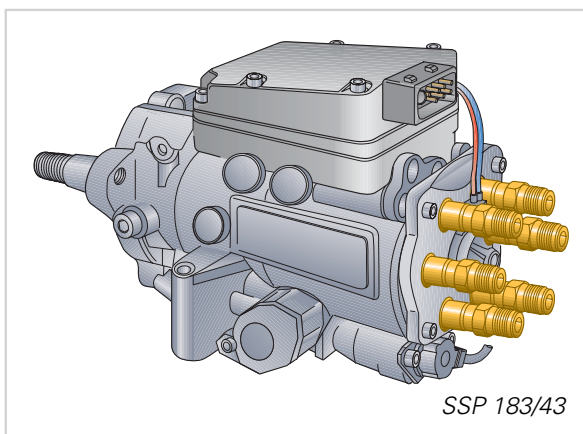
Роликовые рычаги с компенсаторами зазоров клапанов



Балансирный вал



Опоры двигателя



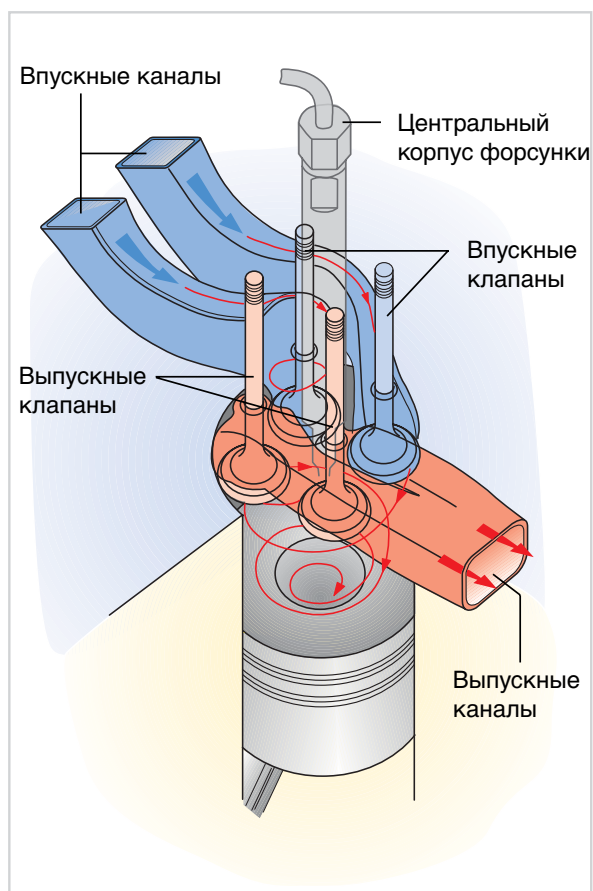
Радиально-поршневой распределительный ТНВД

Клапанный механизм

Четыре клапана на цилиндр

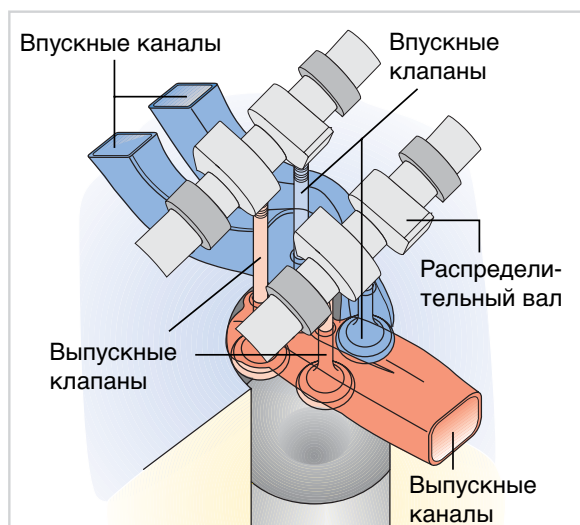
В дизельном двигателе, как и в бензиновом, установлены 4 клапана на цилиндр. Форма и расположение впускных каналов обеспечивают хорошее наполнение и завихрение всасываемого воздуха в камере сгорания. Это гарантирует хорошее смесеобразование. Благодаря этому обеспечивается хорошее сгорание и низкий уровень эмиссии вредных веществ.

Вокруг расположенного по центру корпуса форсунки размещены по два впускных и выпускных клапана. За счёт перпендикулярного, центрального расположения форсунки в сочетании с расположенной по центру поршня выемкой обеспечивается равномерное распределение топлива в камере сгорания.



SSP 183/08

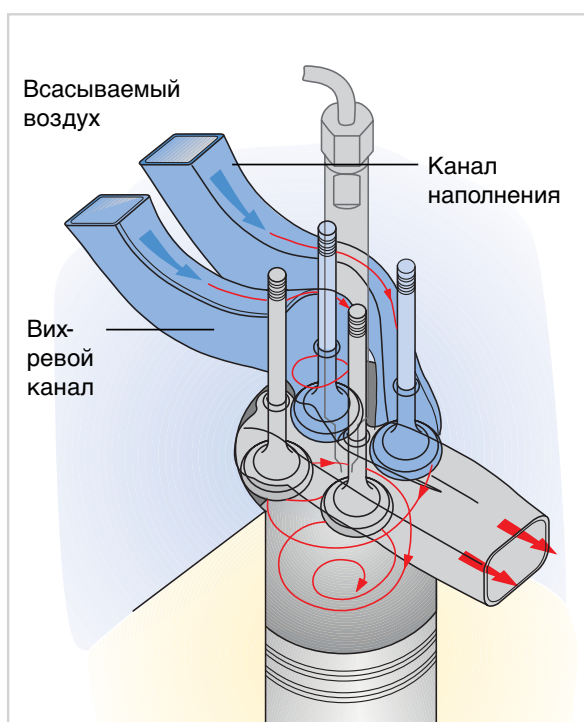
Клапаны расположены таким образом, что каждый распределительный вал приводит в действие один впускной и один выпускной клапаны одного цилиндра.



SSP183/09

Каждый цилиндр имеет **два разделённых впускных канала**, один вихревой канал и один канал наполнения и **два переходящих друг в друга выпускных канала**.

Впускные каналы

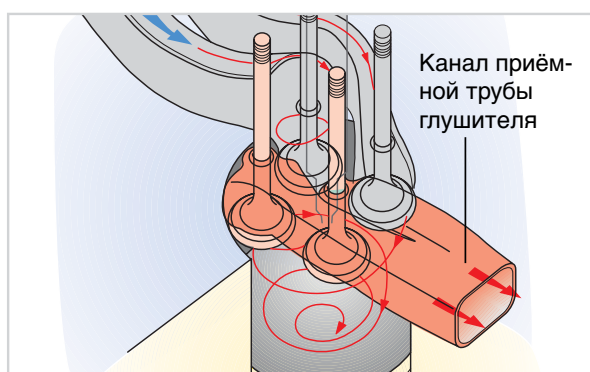


SSP 183/13

Вихревой канал имеет специальную форму, благодаря которой всасываемому воздуху придаётся вращательное движение. За счёт этого обеспечивается сильное завихрение воздуха в цилиндре.

Форма канала наполнения обеспечивает попадание всасываемого воздуха в цилиндр по прямой. Благодаря этому на высоких оборотах двигателя цилиндр наполняется быстрее.

Выпускные каналы



SSP 183/14

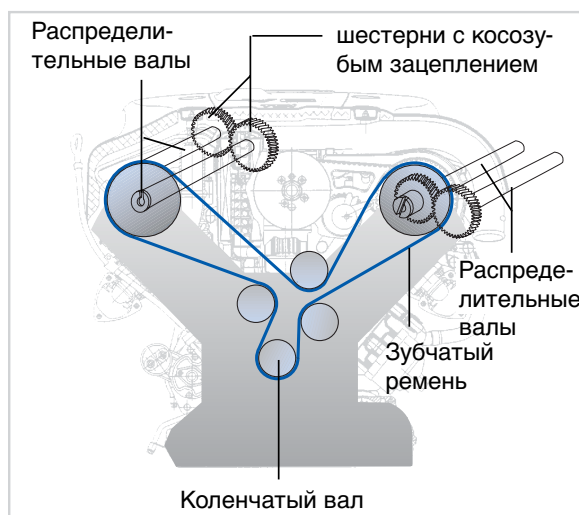
Выпускные каналы переходят в один канал, который называется **канал приёмной трубы глушителя**.

Клапанный механизм

24 клапана двигателя приводятся в действие четырьмя распределительными валами. Каждый из четырёх распределительных валов приводит в действие три впускных клапана и три выпускных клапана.

Привод распределительных валов

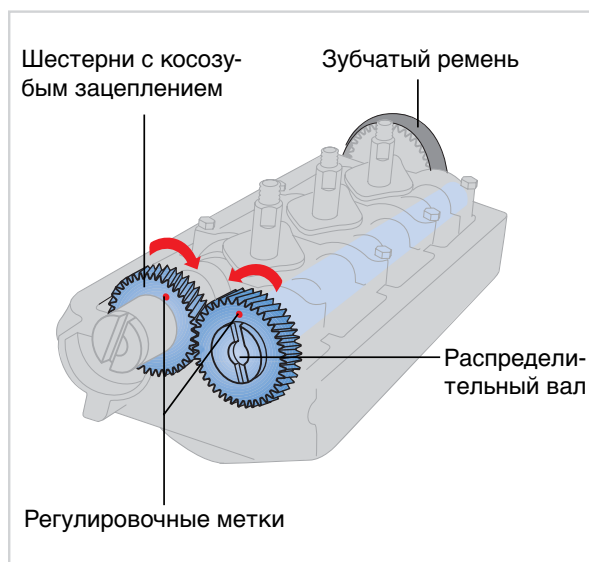
На каждой ГБЦ один распределительный вал приводится от коленчатого вала зубчатым ремнём.



SSP 183/23

Второй распределительный вал приводится через шестерни с косозубым зацеплением. Благодаря этому распределительные валы вращаются в противоположных направлениях.

Зубчатые шестерни расположены: на левой ГБЦ - на стороне маховика, на правой ГБЦ - на стороне зубчатого ремня



SSP 183/24



Точные инструкции по регулировке фаз газораспределения содержатся в руководстве по ремонту

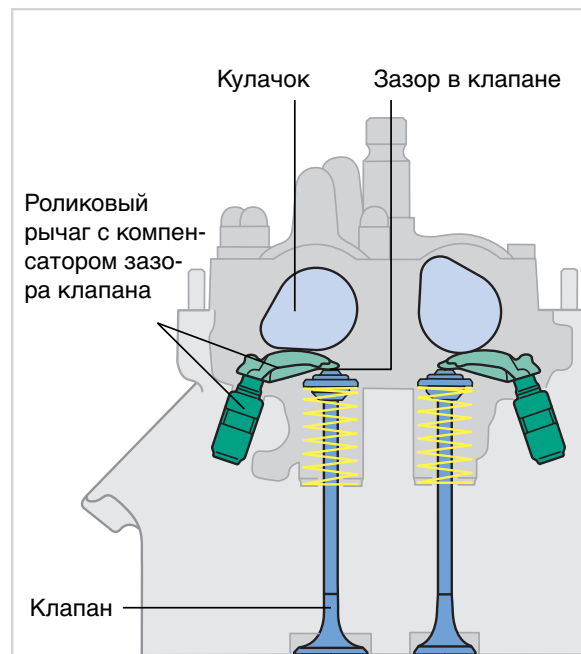
Приведение в действие клапанов

Клапаны приводятся от кулачков через роликовые рычаги.

Роликовые рычаги опираются на прочно закреплённые гидрокомпенсаторы зазоров клапанов.

Преимущества по сравнению с гидравлическими тарельчатыми толкателями:

- меньшая перемещаемая масса
- меньшее трение

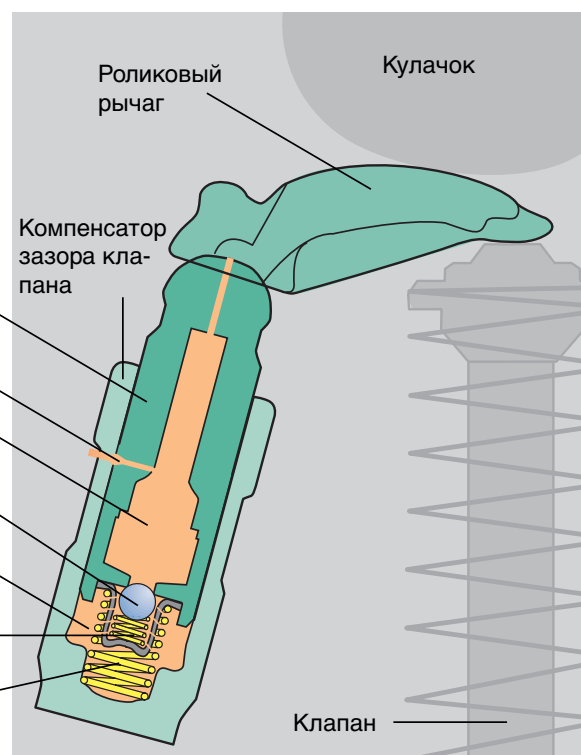


SSP 183/103

Устройство компенсатора зазора клапана

В состав гидрокомпенсаторов зазоров клапанов входят:

- Поршень
- Подача масла
- Верхняя масляная полость
- Шарик
- Нижняя масляная полость
- Пружина шарика
- Пружина поршня



SSP 183/25

Клапанный механизм

Принцип действия

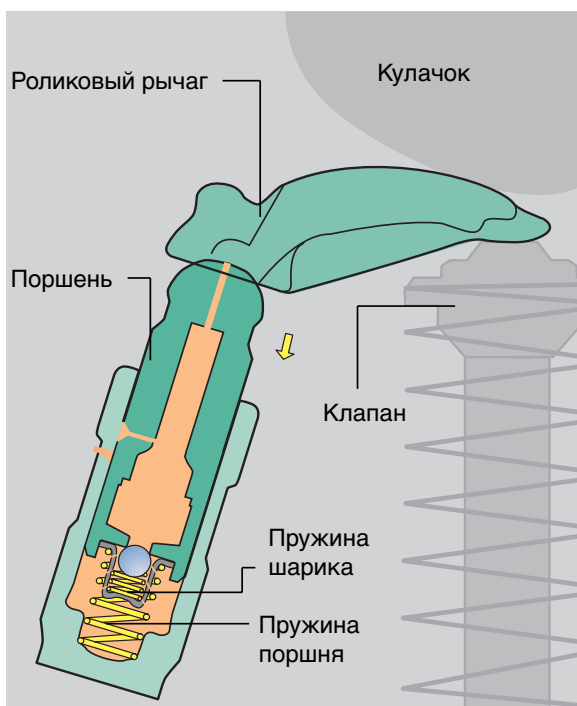
При закрытом клапаном давлении между масляными полостями выровнено.

Пружина поршня выталкивает поршень вверх. Зазора между кулачком и роликовым рычагом нет.



SSP 183/25

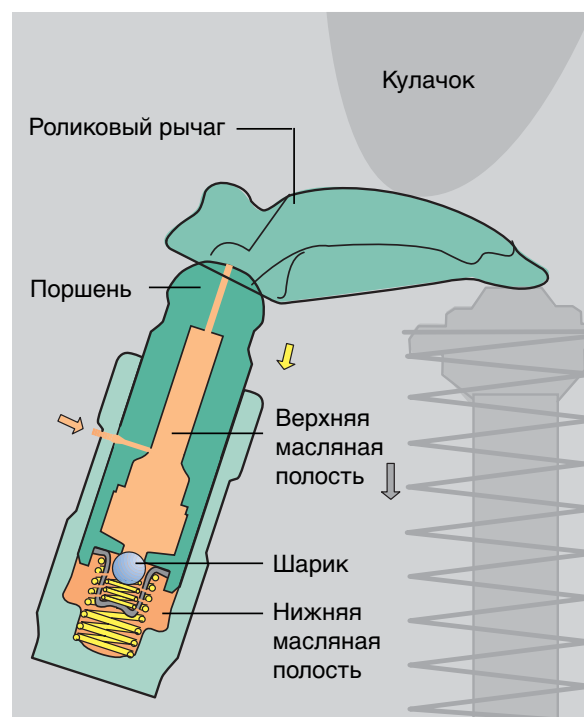
Когда кулачок нажимает на роликовый рычаг, рычаг утапливает поршень. В нижней масляной полости создается высокое давление. За счёт высокого давления и силы действия пружины шарик перекрывает проход между нижней и верхней масляными полостями.



SSP 183/96

Поршень опирается на образовавшуюся гидравлическую подушку нижней масляной полости. Теперь компенсатор зазора действует как жёсткая опора роликового рычага.

Усилие кулачка передаётся на клапан через роликовый рычаг и клапан открывается.



SSP 183/97

После того, как кулачок перестаёт давить на роликовый рычаг, клапан закрывается.

Пружина поршня выталкивает поршень вверх до тех пор, пока не исчезнет зазор между кулачком и роликовым рычагом.

За счёт этого движения в нижней масляной полости создаётся разрежение, которое выше усилия пружины шарика. Благодаря этому шарик втягивается в пружину и проход между масляными полостями освобождается. Масло поступает в нижнюю полость и давление выравнивается.

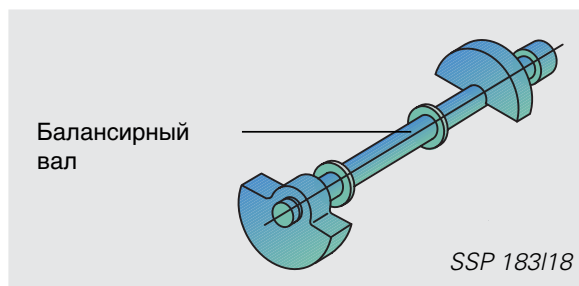


SSP 183/106

Кривошипно-шатунный механизм

Балансирный вал

Задачей балансирного вала является гашение вибраций двигателя.



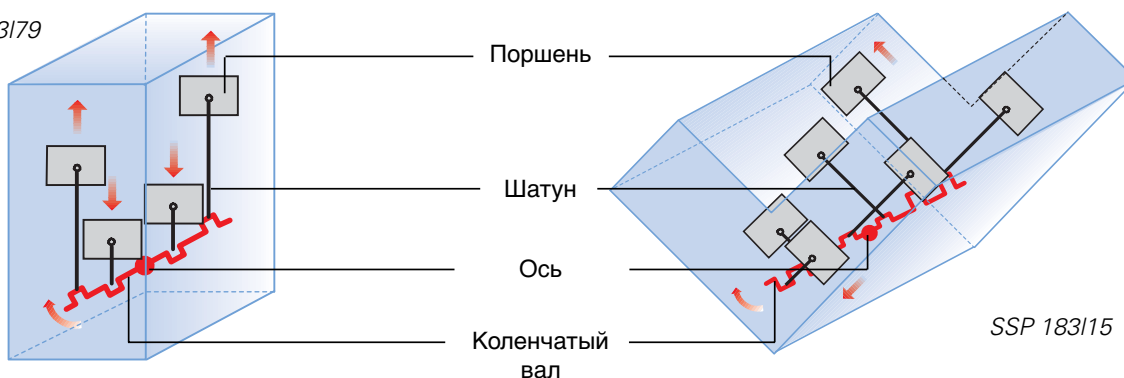
За счёт возвратно-поступательного движения поршней в верхней и нижней мёртвой точке возникают силы. Эти силы действуют с различными по длине рычагами по отношению к центру коленчатого вала и за счёт этого создают моменты.

Эти моменты пытаются повернуть коленчатый вал вокруг его оси.

Момент - это произведение силы на длину рычага.

Момент (Нм) = сила (Н) x длина рычага (м)

SSP 183/79

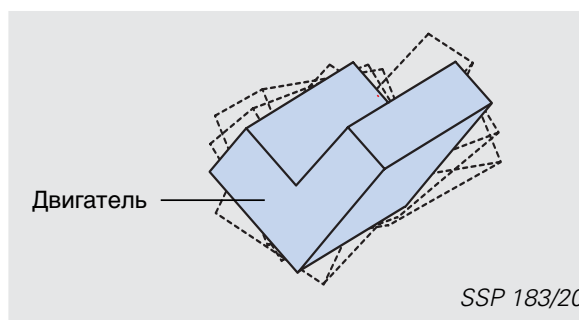


В 4-цилиндровом рядном двигателе силы поршня действуют вверх и вниз. Происходит уравнивание моментов, так как в верхней и нижней мёртвой точке находятся по два цилиндра.

В 6-цилиндровом V-образном двигателе силы поршня действуют в направлении угла развала цилиндров. Поэтому эти моменты не могут уравнивать друг друга

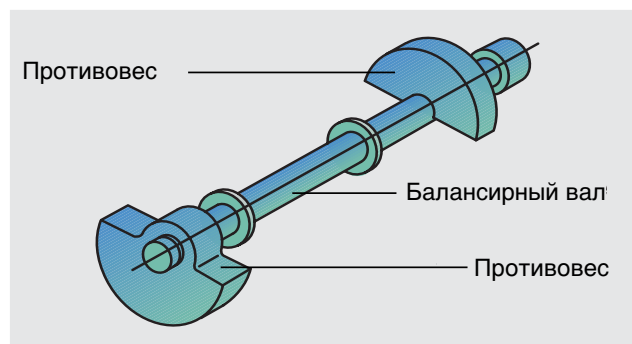
Неуравновешенные моменты вызывают вибрации двигателя.

За счёт большего веса поршней и шатунов вибрация дизельного двигателя сильнее, чем сравнимого с ним бензинового двигателя.



Для гашения вибрации данный двигатель оснащён балансирным валом.

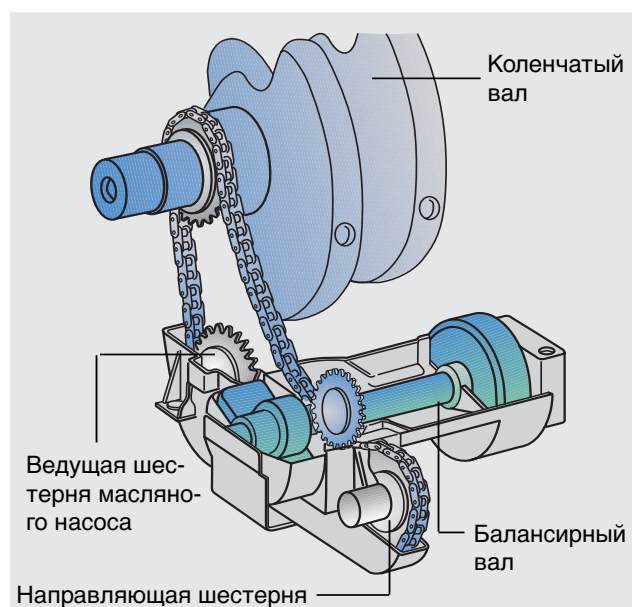
Балансирный вал имеет два противовеса, которые смещены относительно друг друга на 180° .



SSP 183/18

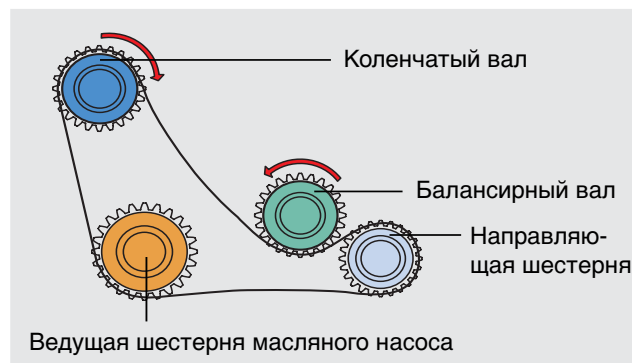
Вал расположен в верхней части масляного поддона и приводится от коленчатого вала цепью.

Цепь входит в зацепление с ведущей шестерней балансирного вала снизу, за счёт этого вал вращается в противоположном коленчатому валу направлении.



SSP 183/21

За счёт противоположного направления вращения и наличия противовесов неуравновешенные моменты двигателя компенсируются одинаковыми по величине моментами балансирного вала. Это позволяет избежать вибрации двигателя.

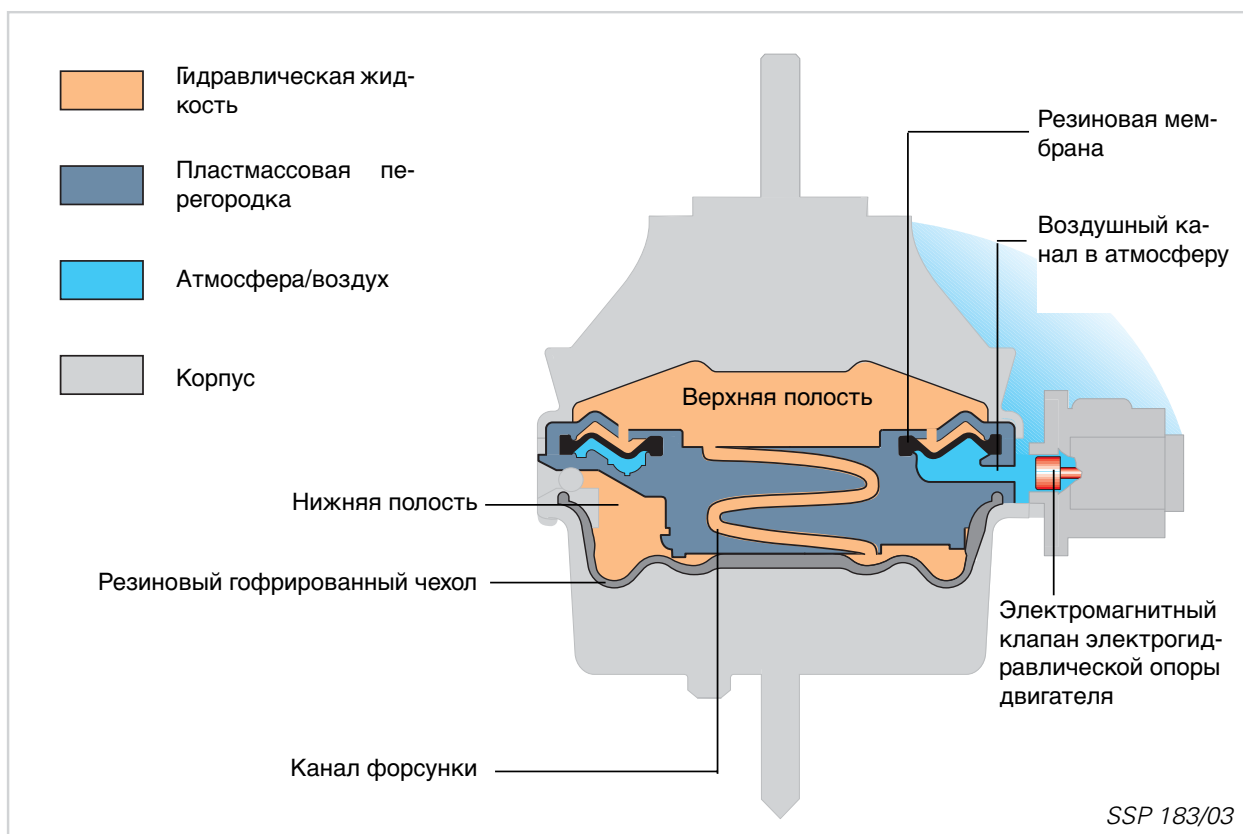


SSP 183/19

Опоры двигателя

Две опоры двигателя с гидравлическим демпфированием предотвращают передачу колебаний двигателя на кузов во всём диапазоне частоты вращения.

Демпфирование адаптировано к двум рабочим состояниям, режиму холостого хода и режиму движения



В состав опоры двигателя входят:

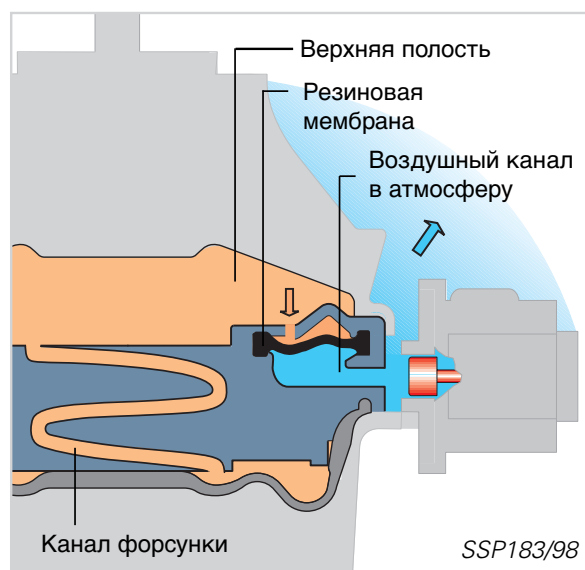
- резинометаллический корпус
- пластмассовая перегородка с каналом форсунки
- верхняя и нижняя камера, наполненные гидравлической жидкостью
- огибающая резиновая мембрана
- резиновый гофрированный чехол
- электромагнитный клапан

Принцип действия

В режиме холостого хода,
т.е. при частоте вращения до 1100 об/мин,
опора мягкая.

За счёт небольших высокочастотных колебательных движений двигателя гидравлическая жидкость в верхней полости находится под давлением в соответствии с колебаниями двигателя.

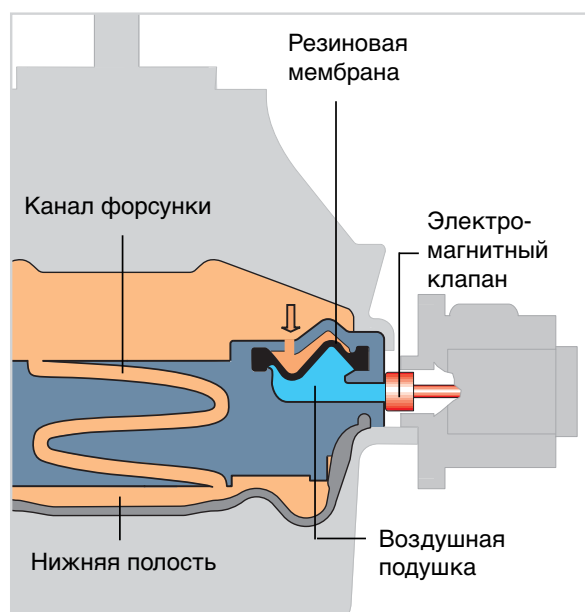
Небольших колебательных движений двигателя недостаточно для того, чтобы протолкнуть гидравлическое масло через канал форсунки. Поэтому давление действует на резиновую мембрану. Она деформируется и выталкивает воздух через открытый воздушный канал.



В режиме движения,
т.е. при частоте вращения выше 1100 об/мин,
опора жёсткая.

В режиме движения небольшие и большие низкочастотные колебательные движения двигателя накладываются друг на друга. Блок управления двигателя закрывает электромагнитный клапан. Поэтому выход воздуха из-под резиновой мембраны невозможен, что приводит к образованию воздушной подушки. Эта воздушная подушка оказывает сильное сопротивление давлению гидравлического масла в опоре.

Теперь масло выталкивается в нижнюю полость через канал форсунки. Резиновый гофрированный чехол деформируется, за счёт этого происходит гашение сильных колебаний двигателя. Малые колебания двигателя воспринимает резиновая мембрана.



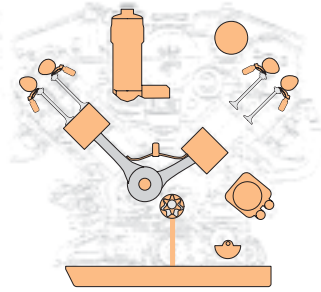
Частота: За частоту принимают число колебаний в секунду, выражается в герцах (Гц).



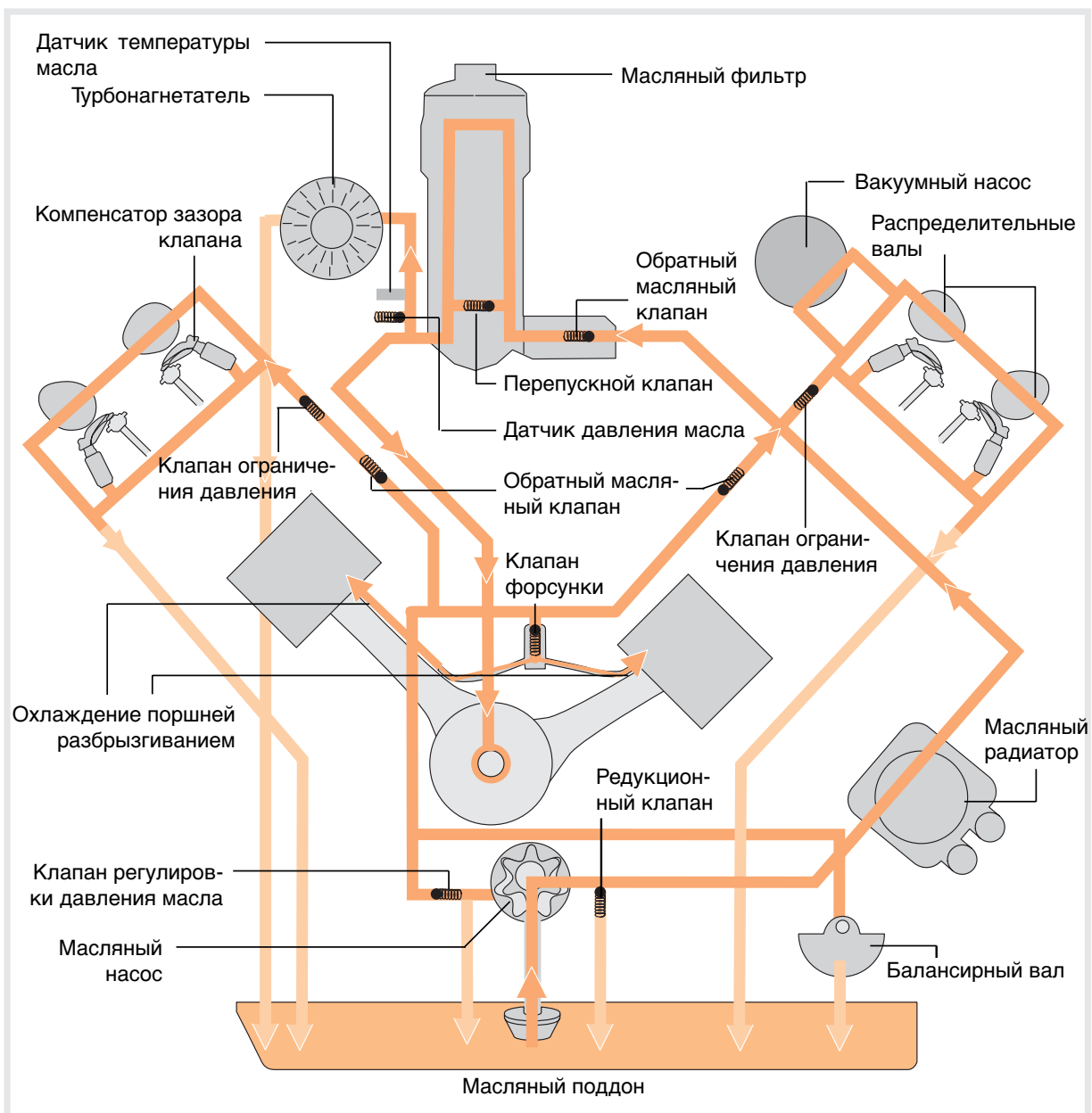
Сильные низкочастотные колебательные движения двигателя вызваны воздействием дорожного полотна, что приводит к вибрации двигателя. При неисправной гидравлической системе колебательные движения становятся больше, а вибрация двигателя - сильнее.

Смазка двигателя

Циркуляция масла



- Поддача масла под давлением
- Поддача масла без давления

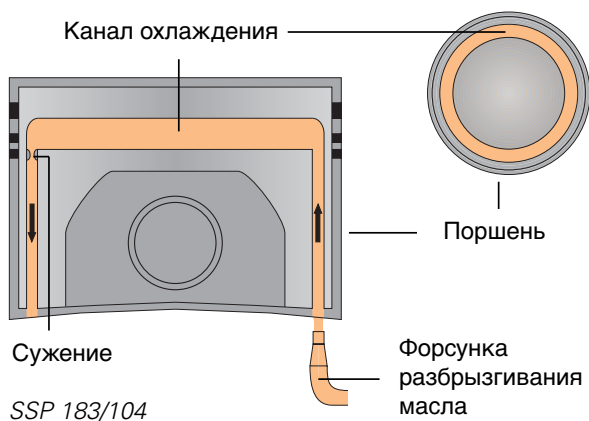


SSP 183/26

... узлы системы циркуляции масла

- Масляный насос** ... это насос с внутренним зацеплением. Он расположен в масляном поддоне.
- Клапан регулировки давления масла** ... установлен в корпусе масляного насоса, регулирует давление масла двигателя.
- Редукционный клапан** ... это предохранительный клапан. Он расположен в масляном насосе, открывается при слишком высоком давлении.
- Обратные масляные клапаны** ... при неработающем двигателе предотвращают обратный отток масла из масляного фильтра и головок блоков цилиндров в масляный поддон. Они расположены в ГБЦ и в корпусе масляного фильтра.
- Перепускной клапан** ... открывается при засорении масляного фильтра и тем самым обеспечивает подачу масла к двигателю.
- Клапаны ограничения давления** ... ограничивают давление масла в головках блоков цилиндров. Это позволяет избежать образования слишком высокого давления в компенсаторах зазоров клапанов.

Поршень с каналом охлаждения



В теле поршня отлит круглый канал охлаждения. Благодаря этому каналу температура в зоне поршневых колец снижается прибл. на 30°C.

Принцип действия

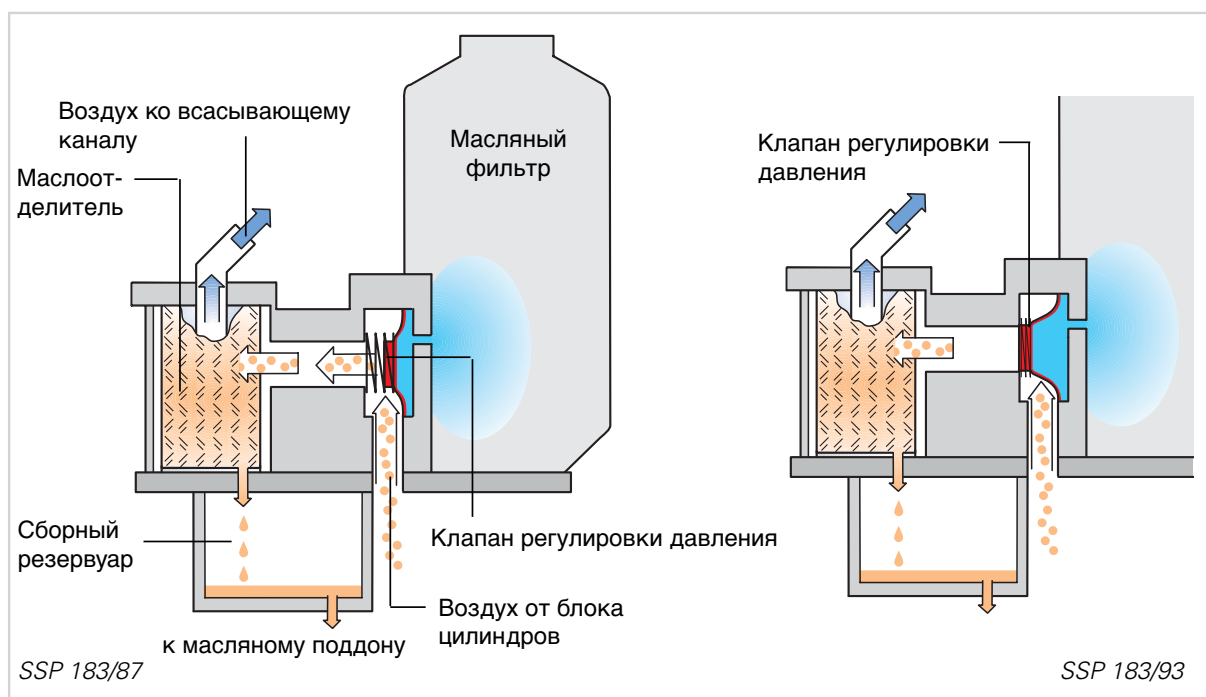
Когда поршень находится в нижней мёртвой точке, масло впрыскивается из масляной форсунки непосредственно в канал охлаждения.

К концу канал охлаждения сужается. Это сужение не позволяет маслу слишком быстро выходить из канала охлаждения при движении поршня.

Вентиляция картера

Система вентиляции картера, маслоотделитель и масляный фильтр двигателя TDI V6 4 кл./цил. объединены в один компактный узел.

При работающем двигателе через поршневые кольца часть сжатого воздуха просачивается из цилиндра в картер блока цилиндров. За счёт этого в картере создаётся избыточное давление, которое необходимо сбросить. Это происходит через систему вентиляции картера. Поток воздуха, возникающий при вентиляции, захватывает с собой частицы масла.



Маслоотделитель отфильтровывает масло из воздуха и подаёт масло обратно в поддон.

Принцип действия:

В маслоотделитель поступает смесь из воздуха и масла. В маслоотделителе установлен фильтр из волокнистого материала, через который отфильтровывается масло. Оно поступает в сборный резервуар, а оттуда - обратно в масляный поддон. Очищенный воздух поступает во всасывающий канал.



Клапан регулировки давления препятствует образованию в блоке цилиндров слишком сильного разрежения. Клапан состоит из пружины и резиновой мембраны. Сильное разрежение во всасывающем канале может привести к образованию слишком сильного разрежения в блоке цилиндров и, тем самым, к повреждению прокладок двигателя.

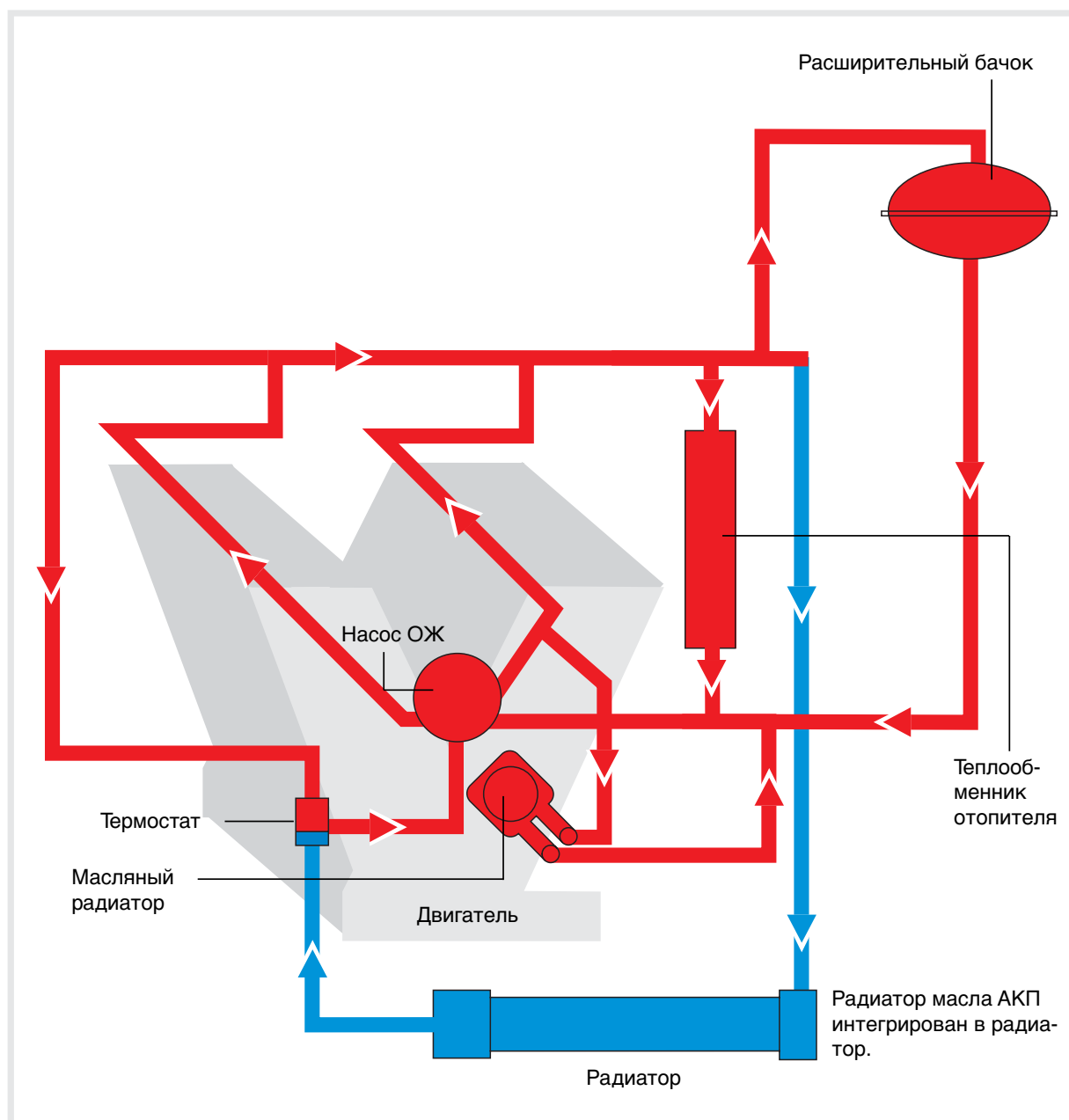
При сильном разрежении во всасывающем канале клапан регулировки давления перекрывает соединение маслоотделителя с блоком цилиндров. При слабом разрежении во всасывающем канале клапан открывается за счёт силы действия пружины.

Охлаждение двигателя

Система охлаждения

На рисунке представлено общее устройство системы охлаждения. При непрогретом двигателе охлаждающая жидкость не проходит через радиатор, благодаря чему двигатель быстрее достигает рабочей температуры.

-  малый контур системы охлаждения
-  большой контур системы охлаждения



SSP 183/28

Проверка знаний

Теперь Вы можете ответить на каждый вопрос.

1. Дополнить!

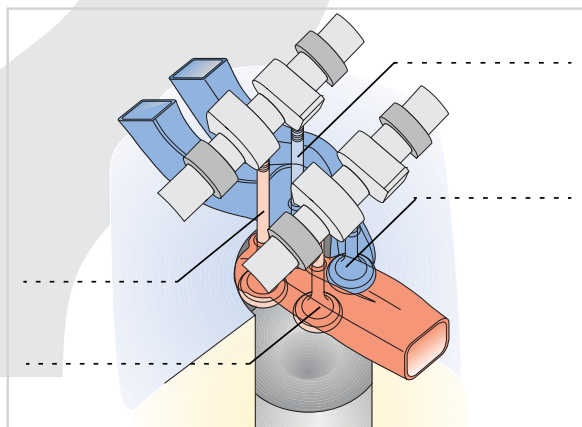
Максимальный крутящий момент достигается при и сохраняется в диапазоне оборотов

2. Зачеркнуть!

Каково количество клапанов на цилиндр?

2 4 5

3. Отметить впускные и выпускные клапаны!



SSP183/09a

4. Дополнить!

Какое количество клапанов приводится в движение четырьмя распределительными валами?

5. На что опираются роликовые рычаги?

.....
.....
.....
.....

6. Дополнить!

За счёт и
..... неуравнове-
шенные моменты двигателя компенсируются
..... моментами
балансирующего вала.

7. При каких условиях опора двигателя
мягкая, а при каких жёсткая?

Мягкое демпфирование:

.....

Жёсткое демпфирование:

.....

8. Какую задачу выполняет перепускной
клапан масляного контура?

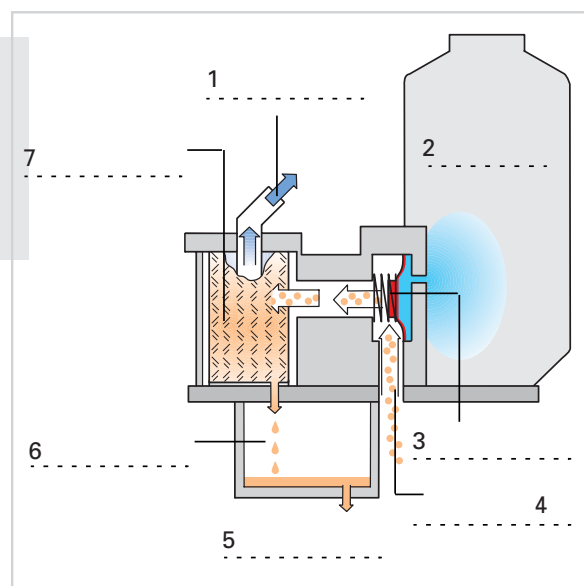
.....

.....

.....

.....

9. Приведите названия изображённых
на рисунке узлов!



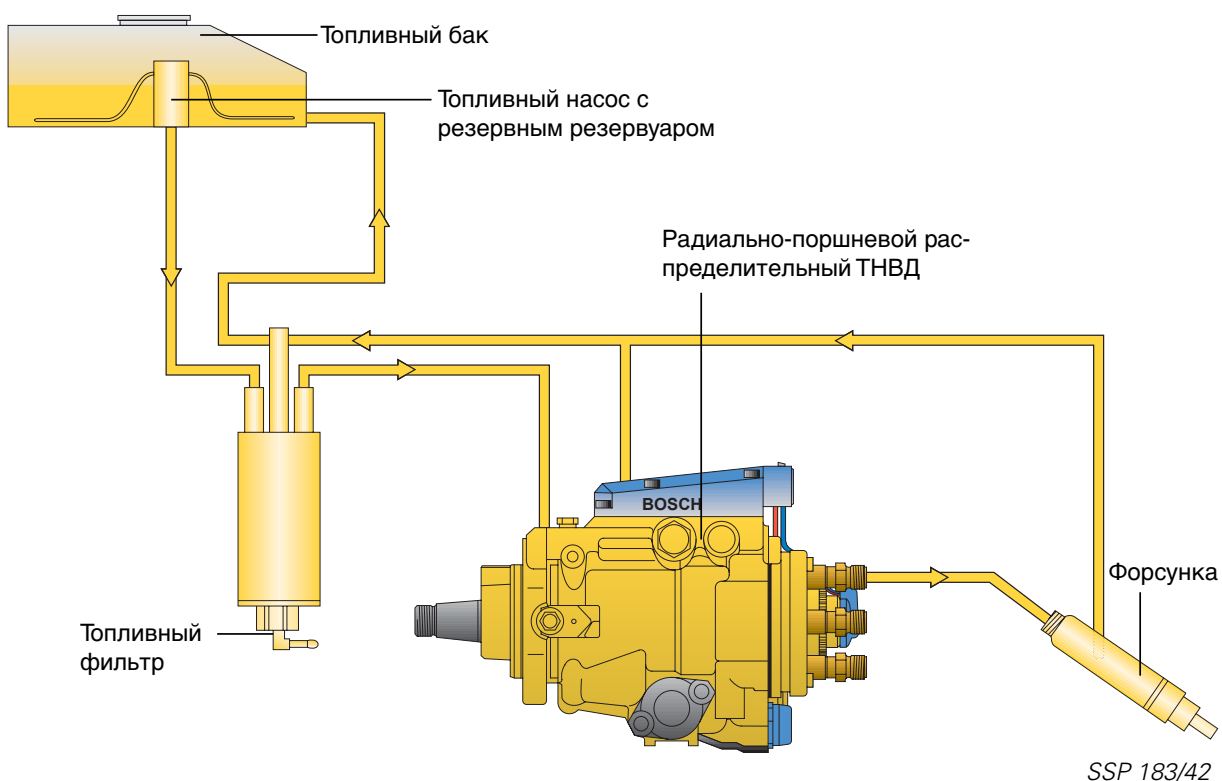
Проверка знаний

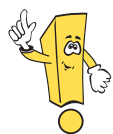
На этой странице приведён обзор системы подачи топлива. На следующих страницах можно ознакомиться с новинками в системе подачи топлива.

В топливном баке расположен топливный насос. За счёт двух эжекционных насосов топливо подаётся в резервный резервуар. Благодаря наличию резервуара на радиально-поршневой распределительный ТНВД всегда подаётся топливо без пузырьков воздуха.

Для того, чтобы исключить попадания загрязнений из топлива в распределительный ТНВД, фильтрация топлива производится до его поступления в ТНВД.

Регулирование количества подаваемого топлива осуществляется в распределительном ТНВД. Лишнее топливо возвращается в топливный бак по обратной магистрали.

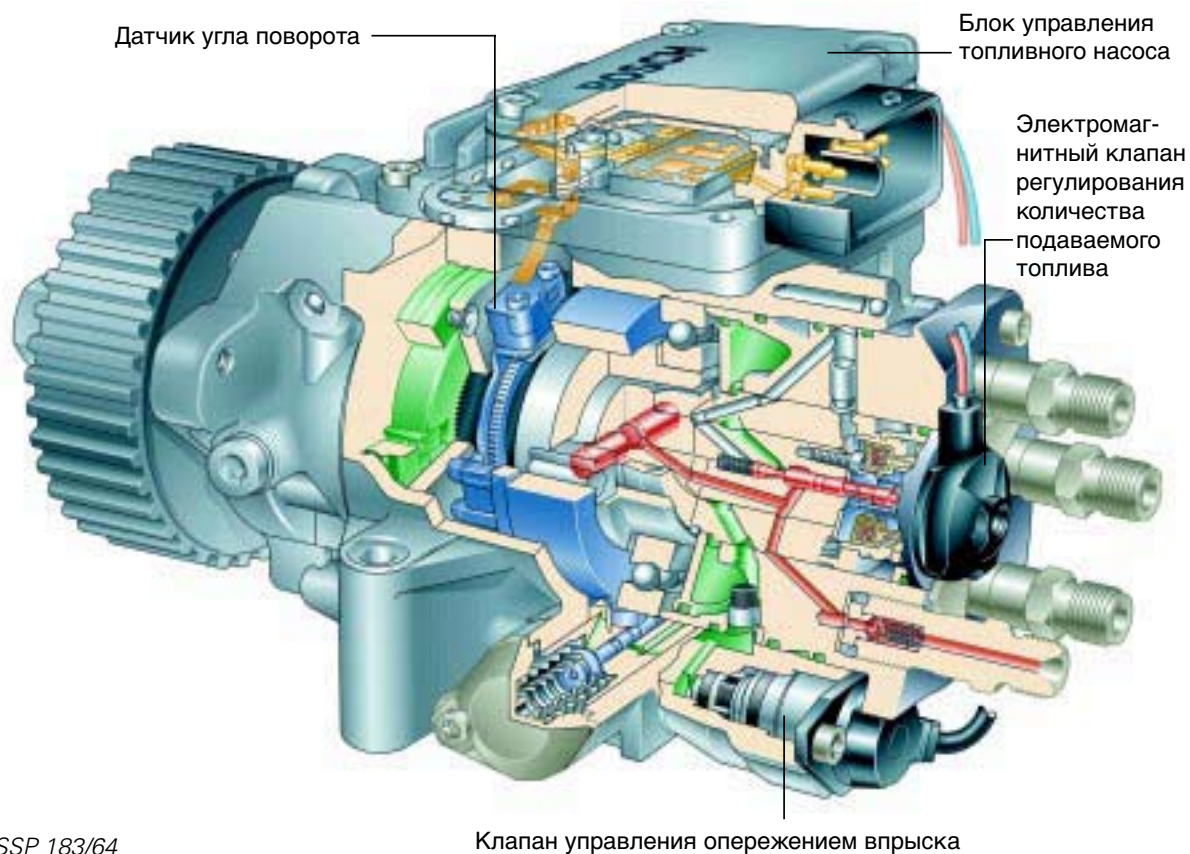




Радиально-поршневой распределительный ТНВД

Он представляет собой насос впрыска с электронным регулированием, имеющий собственный блок управления. Насос создаёт давление впрыска 1500 бар.

Высокое давление впрыска позволяет достичь мелкодисперсного распыления топлива. Это приводит к более полному сгоранию топливно-воздушной смеси и меньшему содержанию вредных веществ в ОГ



SSP 183/64

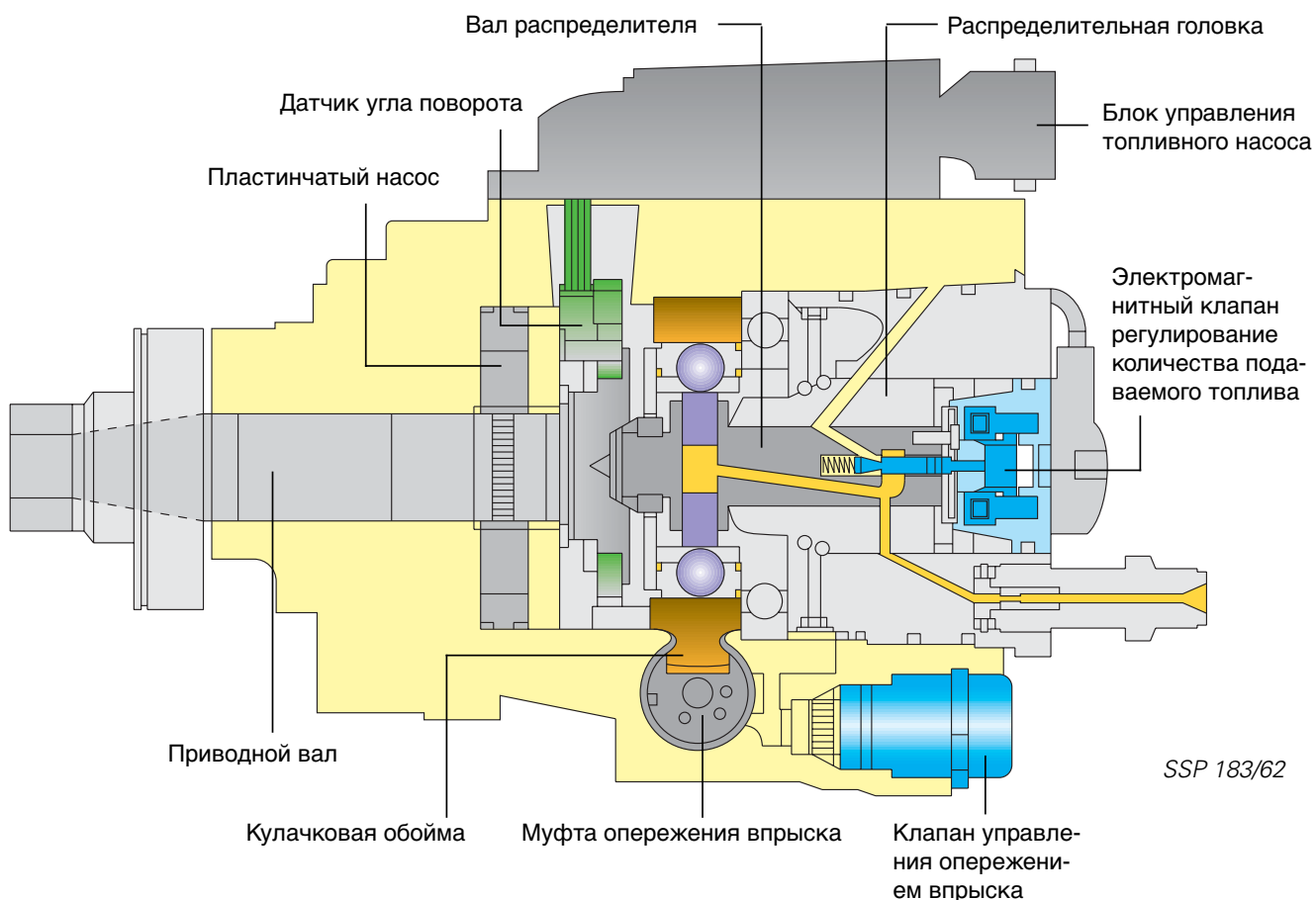


Ремонт радиально-поршневого распределительного ТНВД невозможен. При неисправном насосе следует соблюдать указания инструкции по ремонту.

Подача топлива

Основные задачи радиально-поршневого распределительного ТНВД:

- **забор** топлива из топливного бака
- **сжатие** топлива до 1500 бар
- **распределение** топлива по цилиндрам

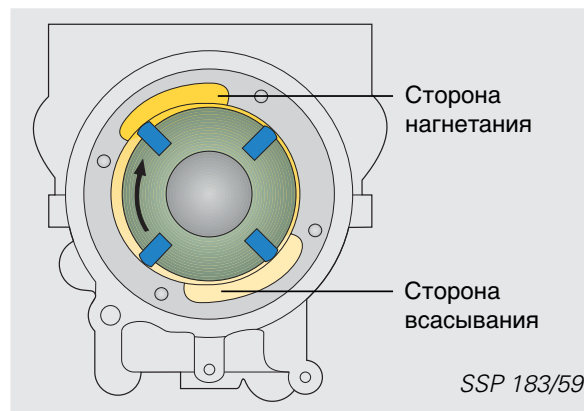


- Давление внутри насоса
- Область высокого давления

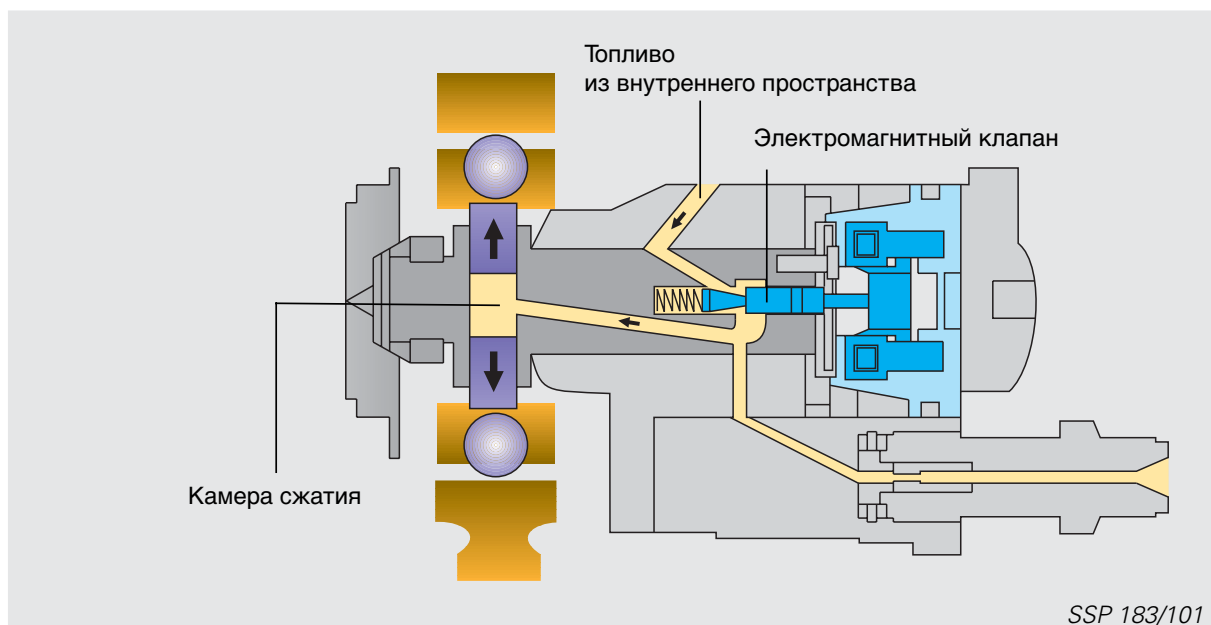
Движение топлива

Всасывание

Радиально-поршневой распределительный ТНВД расположен там, где раньше был установлен пластинчатый насос. Пластинчатый насос всасывает топливо из топливного бака и создаёт давление в ТНВД.



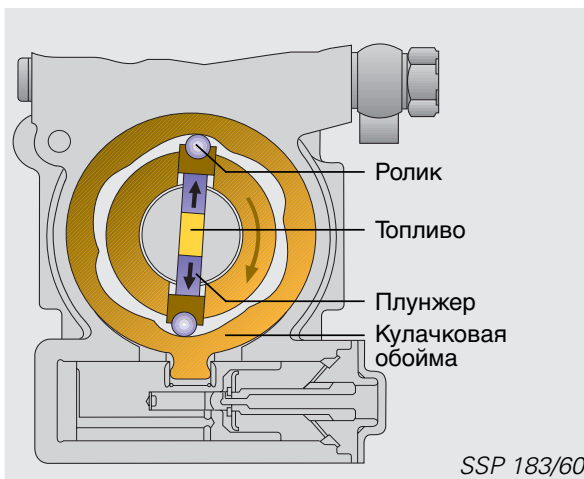
За счёт давления, созданного в ТНВД, при открытом электромагнитном клапане топливо подаётся в камеру сжатия.



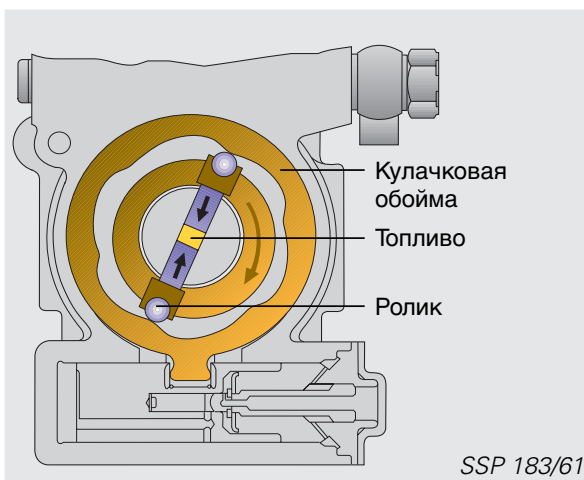
Подача топлива

Сжатие

Топливо сжимается двумя плунжерами, которые приводятся от кулачковой обоймы через ролики. Привод осуществляется приводным валом.

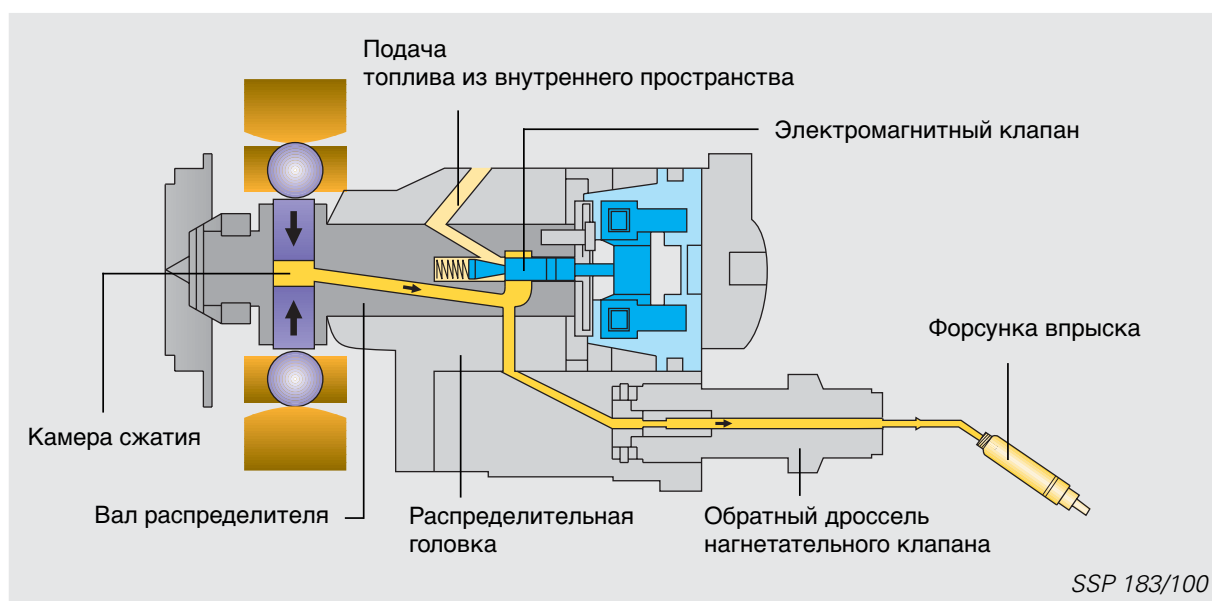


За счёт вращательного движения приводного вала ролики нажимают на кулачки обоймы и перемещают плунжеры вовнутрь. Это приводит к сжатию топлива между плунжерами.

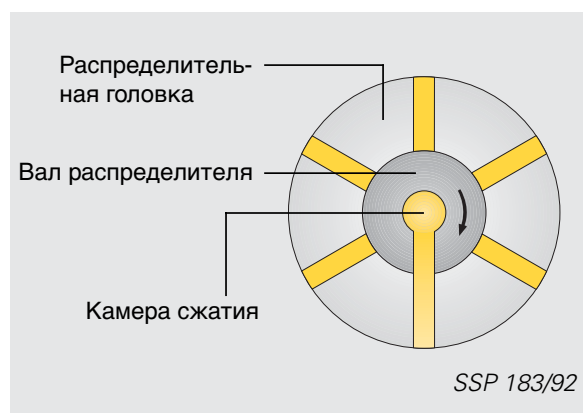


Распределение

Если электромагнитный клапан закрыт, топливо распределяется по отдельным цилиндрам с помощью вала распределителя и распределительной головки через обратный дроссель нагнетательного клапана и форсунку впрыска.

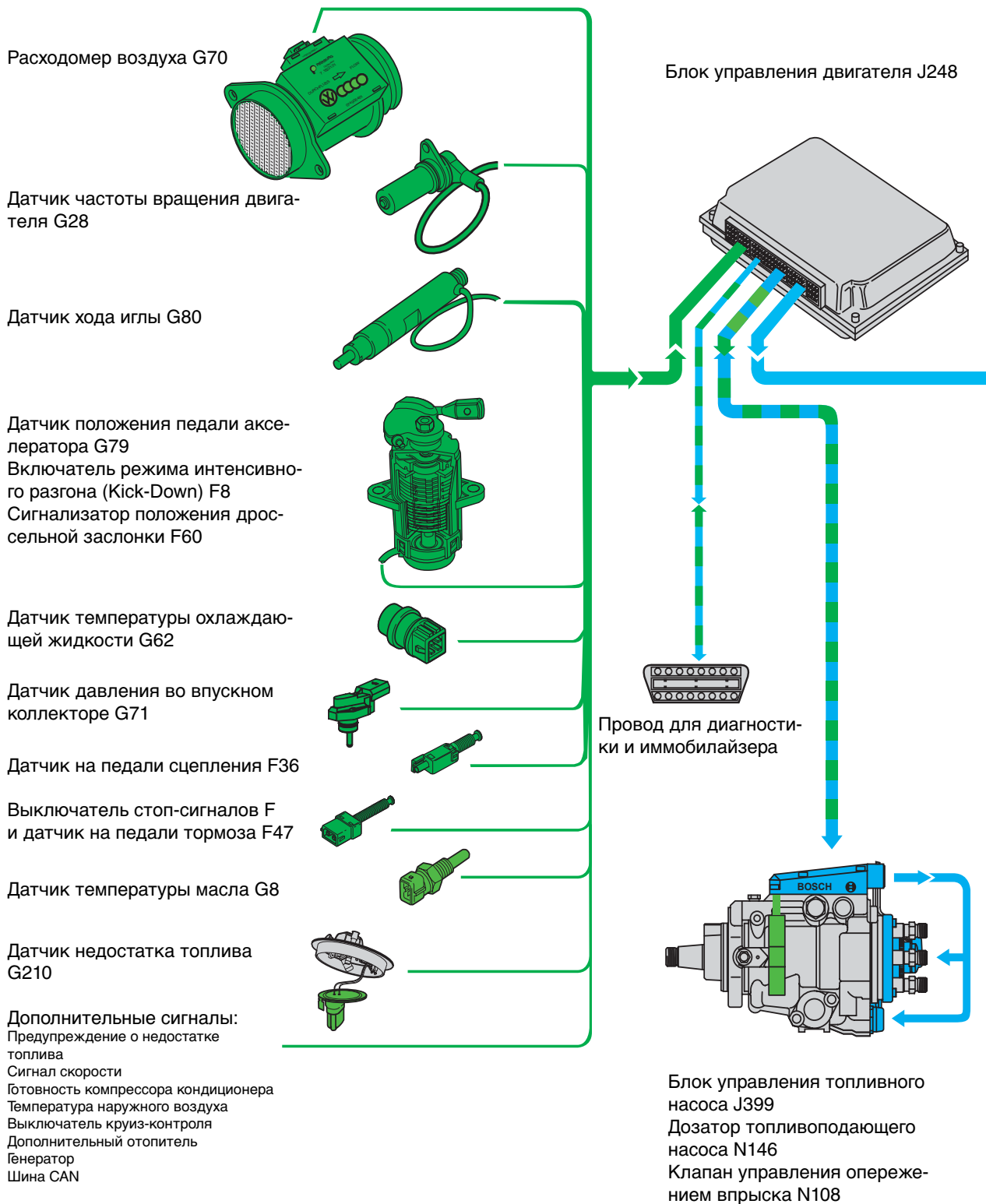


В распределительной головке имеются отверстия, соответствующие отдельным цилиндрам. Вал распределителя проворачивается приводным валом и соединяет камеру сжатия попеременно с каждым отверстием в распределительной головке.

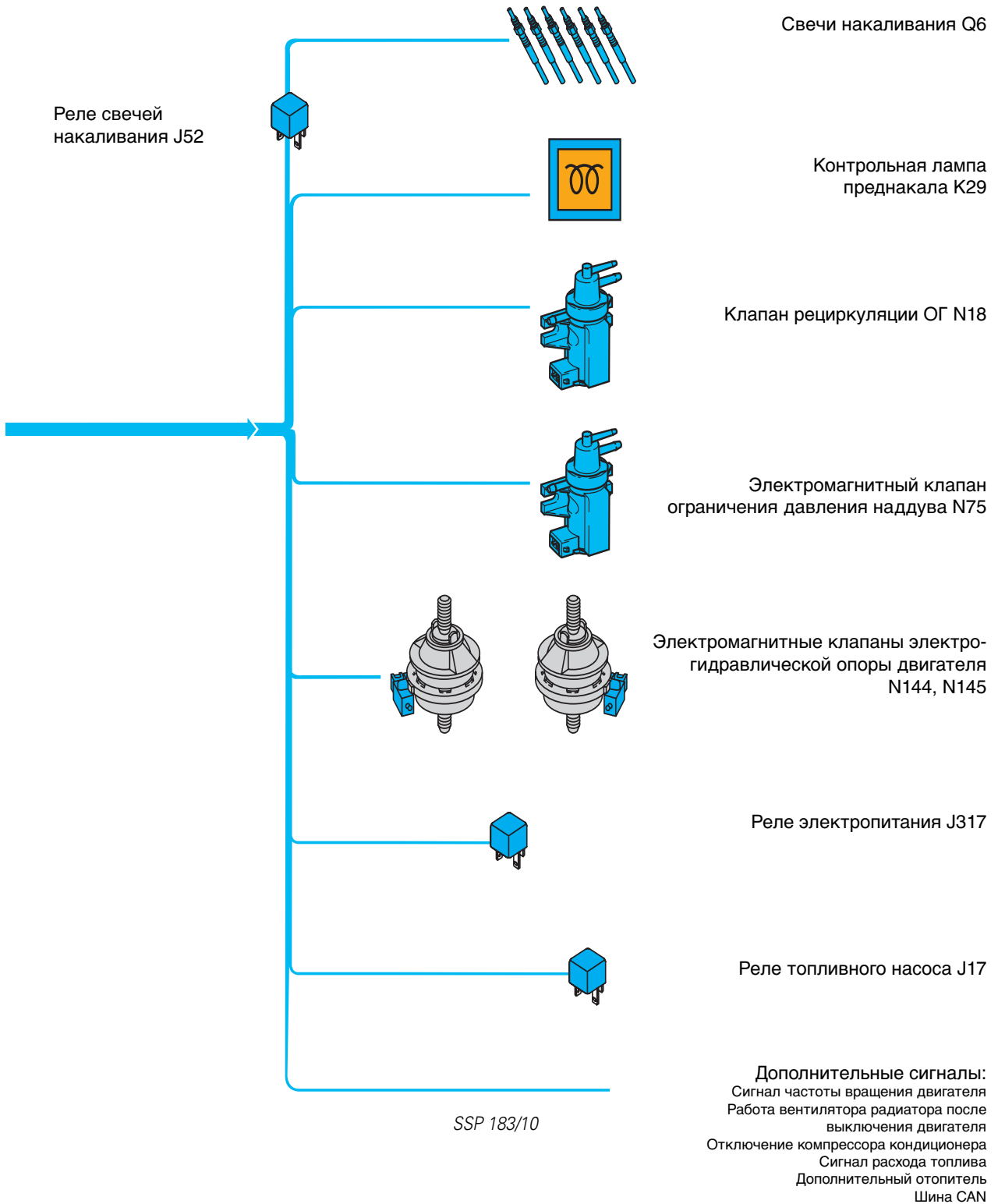


Обзор системы

Датчики



Исполнительные элементы



Обзор системы

Радиально-поршневой распределительный ТНВД имеет собственный блок управления. Задачей блока является управление и контроль исполнительных элементов насоса впрыска. Для этого в блоке управления сохранены характеристики, точно соответствующие характеристикам насоса впрыска. Блок управления и насос впрыска образуют единый блок и прочно соединены друг с другом.

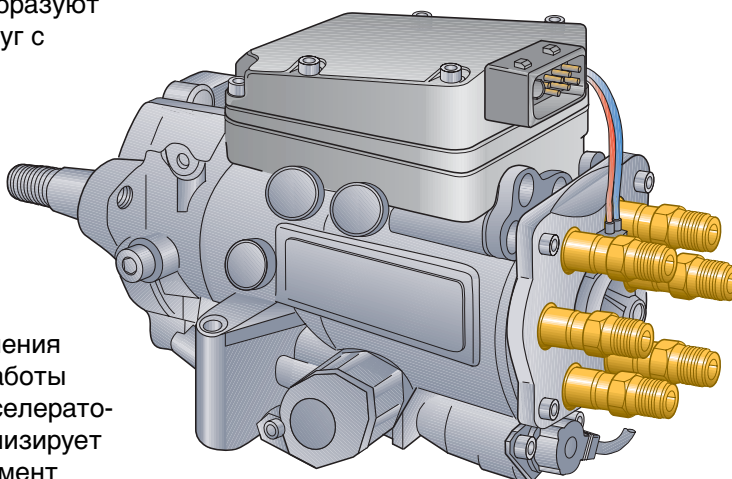
Что чем управляет?

Датчики отправляют на блок управления двигателя информацию о режиме работы двигателя и о положении педали акселератора. Блок управления двигателя анализирует эту информацию и рассчитывает момент начала впрыска и необходимое количество подаваемого топлива. Полученные значения блок управления двигателя отправляет на блок управления топливного насоса.

Блок управления топливного насоса рассчитывает команды управления для электромагнитного клапана регулирования количества подаваемого топлива и клапана управления опережением впрыска. При этом учитываются сигналы, поступающие в насос впрыска от блока управления двигателя и датчика угла поворота.

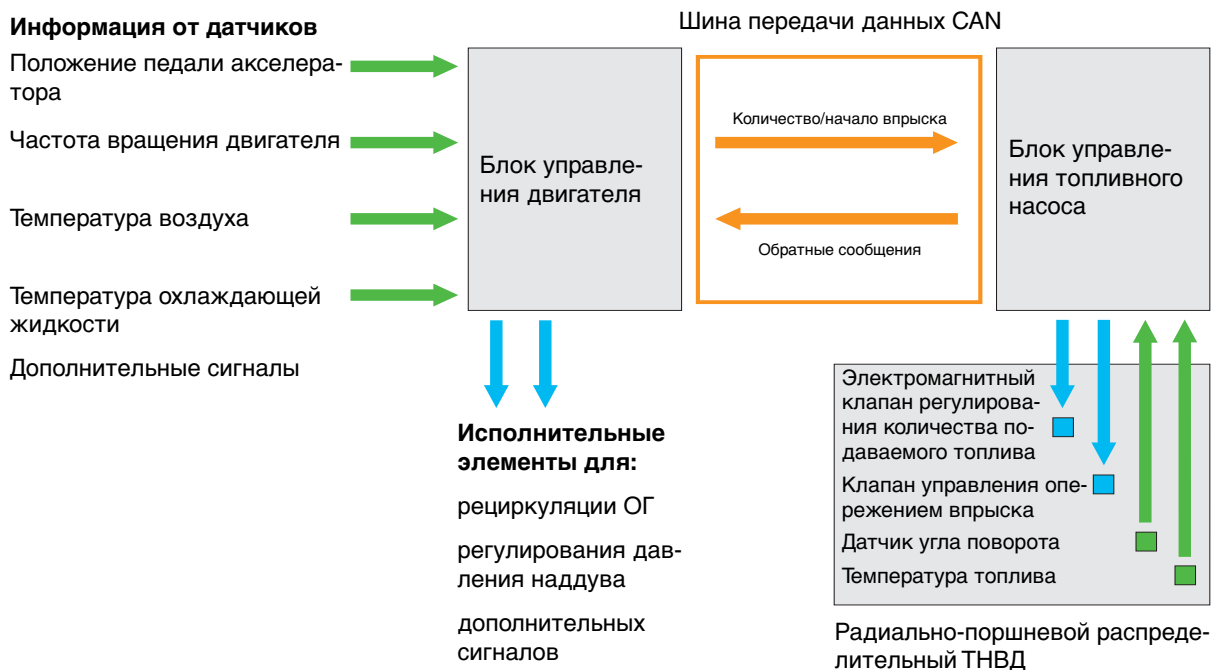
Для контроля управления двигателя блок управления топливного насоса отправляет на блок управления двигателя обратное сообщение о режиме работы насоса впрыска. Передача сигналов между блоком управления двигателя и блоком управления топливного насоса осуществляется по шине CAN. Преимуществом шины CAN является то, что обмен всей информацией между блоком управления топливного насоса и блоком управления двигателя может осуществляться по двум проводам.

Блок управления двигателя выполняет и другие задачи, например, управление исполнительными элементами системы рециркуляции ОГ и регулирование давления наддува.



SSP 183/43

Функциональная схема



SSP 183/44



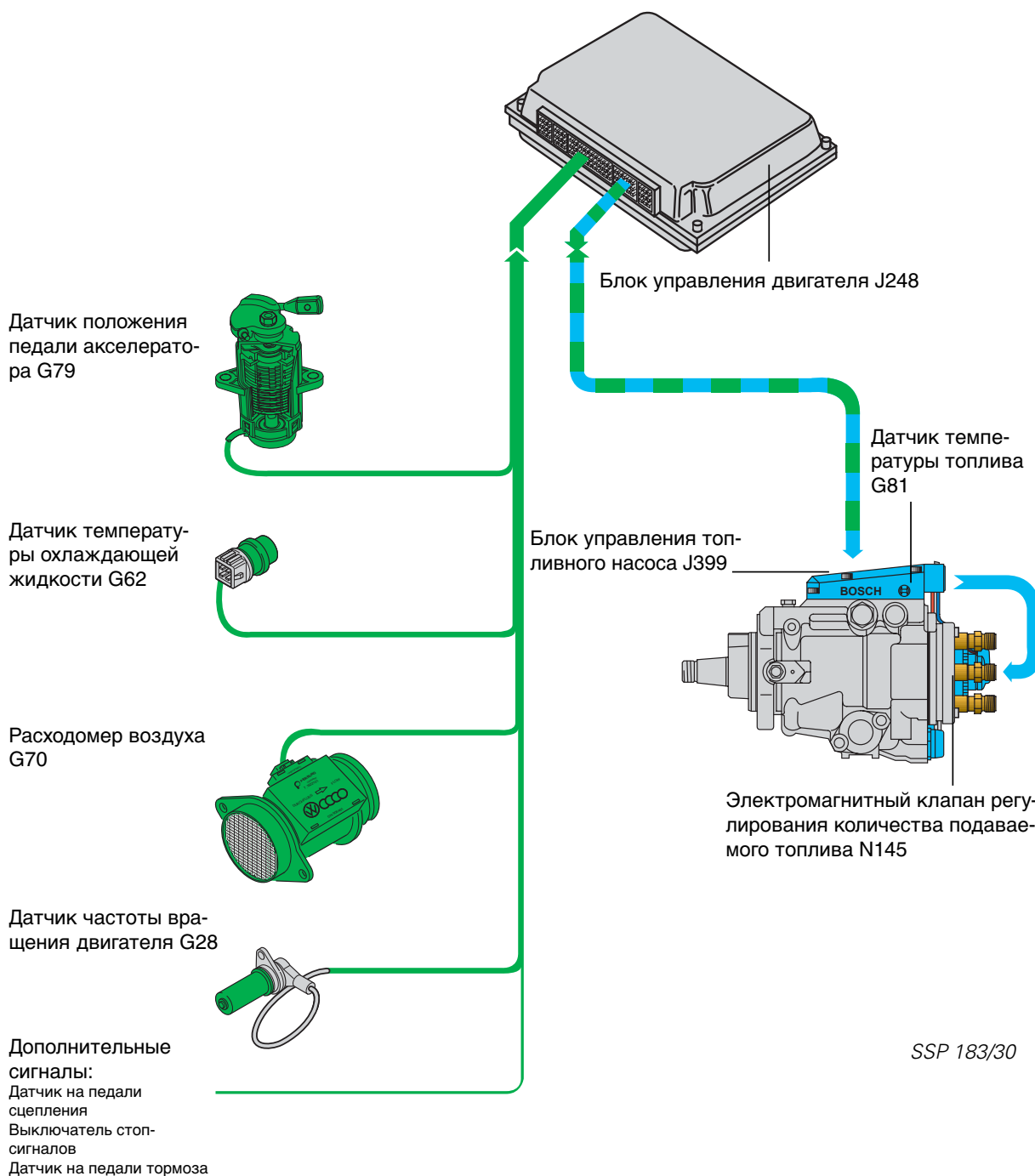
Подробная информация по шине CAN содержится в программе самообучения 186.

Регулирование количества подаваемого топлива

На приведённом ниже обзоре системы показаны датчики, на основании сигналов которых определяется количество подаваемого топлива.

Сигнал, поступающий от блока управления двигателя, преобразуется блоком управления топливного насоса в сигнал для электромагнитного клапана регулирования количества подаваемого топлива.

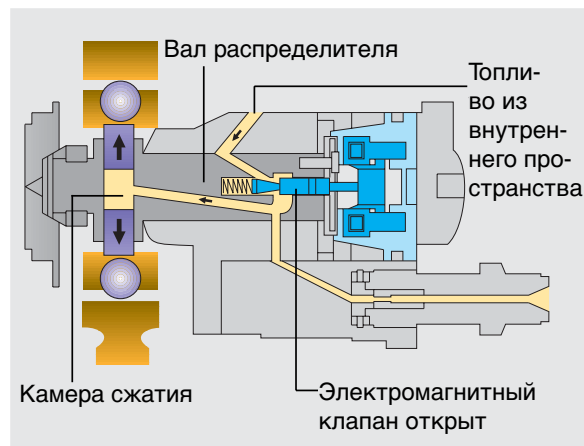
Задачей регулирования количества подаваемого топлива является точная адаптация количества топлива к различным режимам работы двигателя.



Принцип действия:

Процесс наполнения

Если электромагнитный клапан регулирования количества подаваемого топлива открыт, топливо из внутреннего пространства насоса подаётся в камеру сжатия.



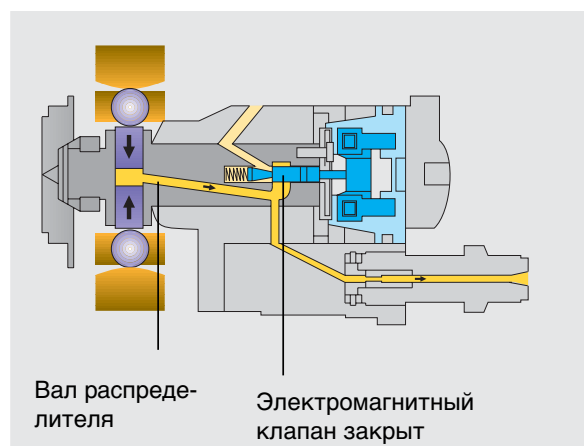
SSP 183/101

Впрыск

Блок управления топливного насоса подаёт сигнал управления на электромагнитный клапан регулирования количества подаваемого топлива, клапан перекрывает подачу топлива.

Все время, пока электромагнитный клапан закрыт, топливо сжимается и подаётся на форсунки впрыска.

При достижении заданного блоком управления двигателя количества топлива электромагнитный клапан открывает подачу топлива из внутреннего пространства насоса. Давление падает; впрыск завершён



SSP 183/102

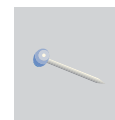
При полной нагрузке двигателя объём топлива на каждый цикл впрыска составляет ок. 50 мм^3 .


Это равно объёму одной капли воды.



На оборотах холостого хода на каждый цикл впрыска требуется ок. 5 мм^3 топлива.

Это соответствует размеру булавочной головки диаметром 2 мм.

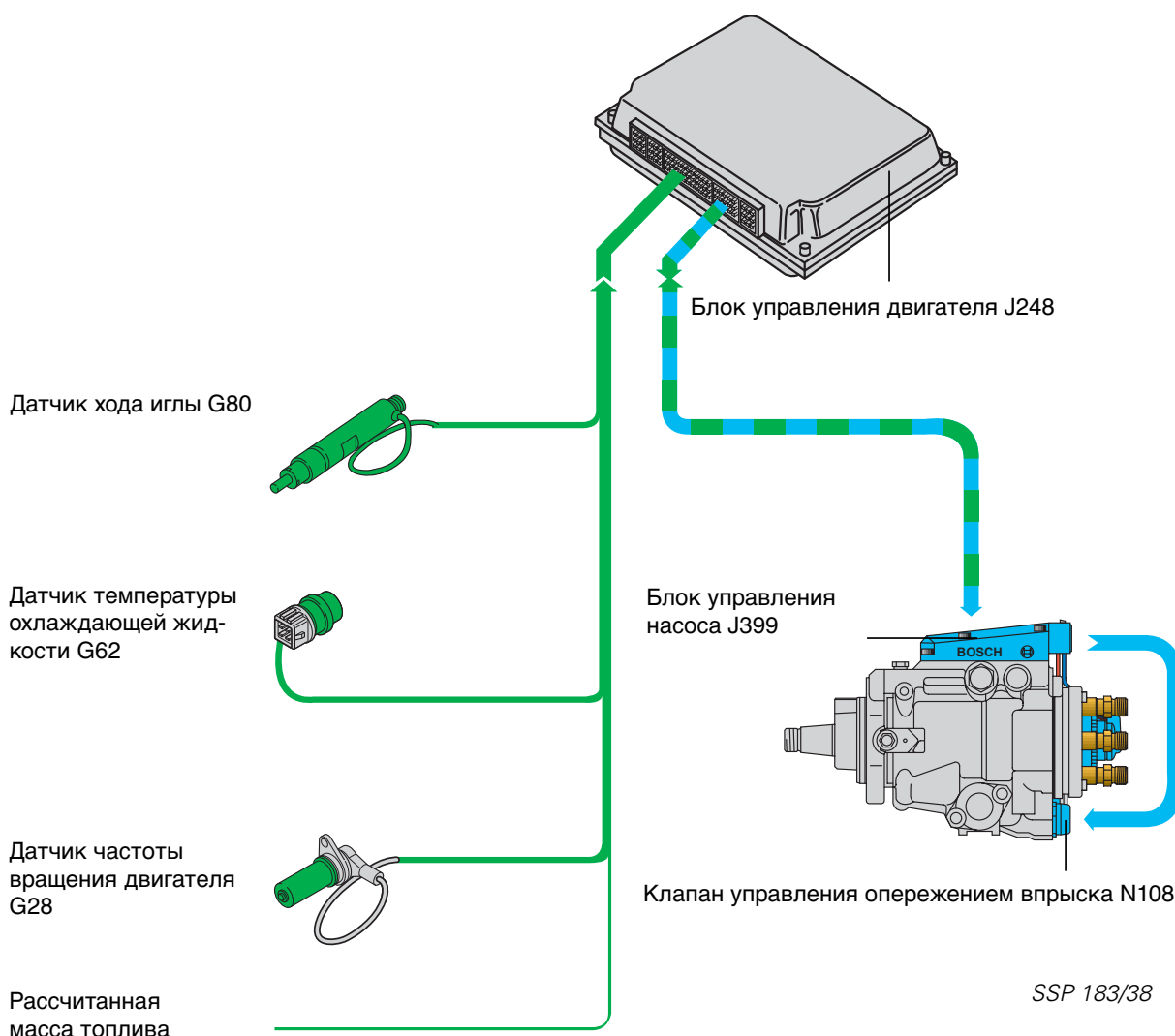


 Дополнительной задачей электромагнитного клапана регулирования количества подаваемого топлива является остановка двигателя. При выключении зажигания электромагнитный клапан открывается, сжатие топлива не происходит.

Регулирование момента впрыска

На приведённом ниже обзоре системе представлены датчики, на основании сигналов которых определяется момент начала впрыска.

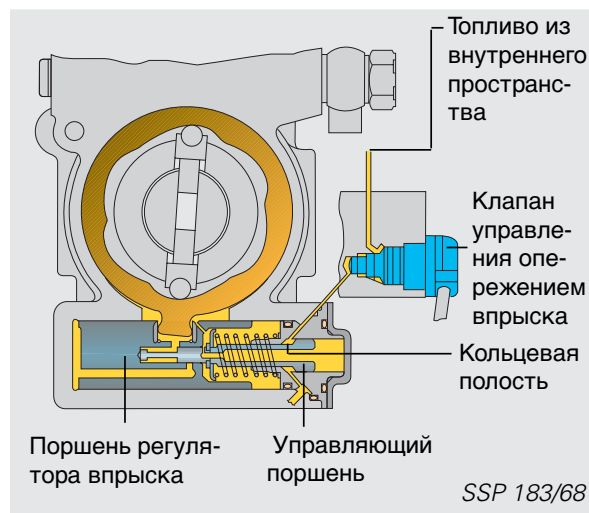
Сигнал, поступающий от блока управления двигателя, преобразуется блоком управления топливного насоса в сигнал для клапана управления опережением впрыска. Задачей регулирования момента впрыска является адаптация момента впрыска к частоте вращения двигателя.



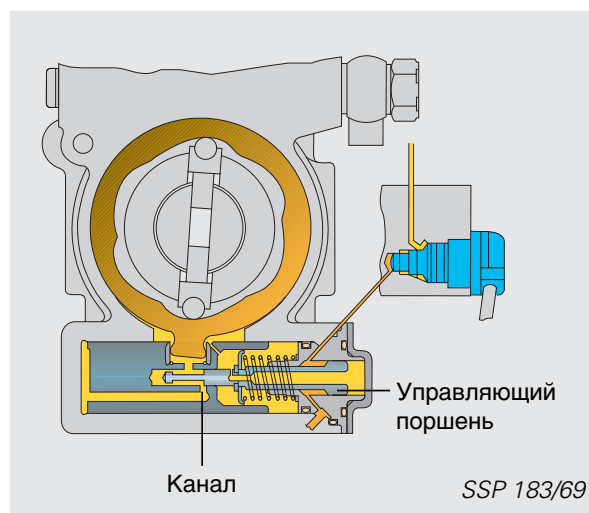
Принцип действия:

При увеличении частоты вращения впрыск должен происходить раньше. Опережение впрыска осуществляется регулятором впрыска.

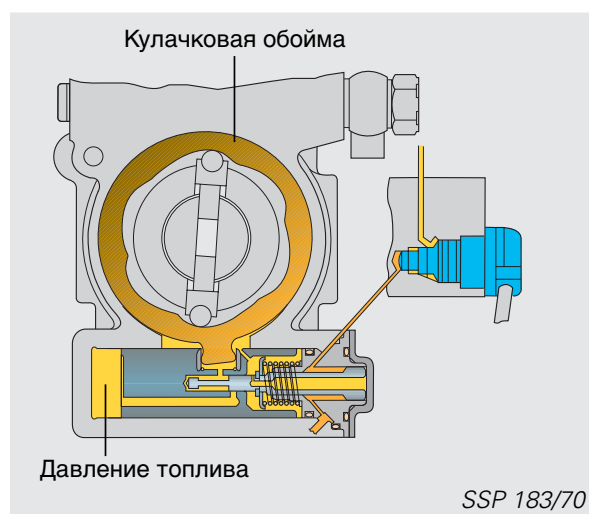
За счёт силы действия пружины управляющий поршень прижимается к поршню регулятора впрыска. В кольцевую полость управляющего поршня через отверстие из внутреннего пространства ТНВД поступает топливо под давлением. Клапан управления опережением впрыска определяет давление топлива в кольцевой полости управляющего поршня.



При увеличении частоты вращения клапан управления опережением впрыска увеличивает давление топлива в кольцевой полости. За счёт этого управляющий поршень отжимается от поршня регулятора впрыска, преодолевая силу действия пружины, и открывает канал. Топливо поступает в полость за поршнем регулятора впрыска.



За счёт давления топлива поршень регулятора впрыска перемещается вправо. Поршень регулятора впрыска соединён с кулачковой обоймой так, что горизонтальное движение регулятора впрыска проворачивает кулачковую обойму в направлении опережения впрыска.



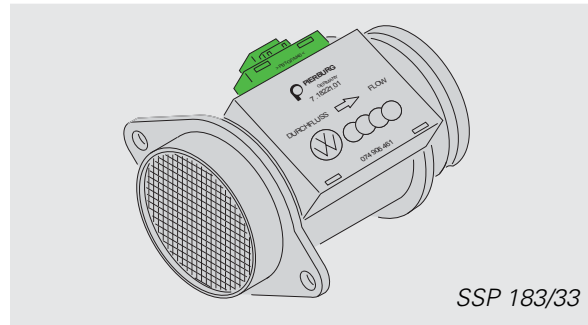
Датчики

Расходомер воздуха G70 с распознаванием обратного потока

регистрирует температуру подаваемого воздуха и его массу. Он расположен во всасывающем канале.

Распознавание обратного потока позволяет избежать ошибок измерения.

Подробная информация содержится в программе самообучения 194.



Использование сигнала




Измеренные значения используются блоком управления двигателя для расчёта необходимого количества топлива и количества ОГ, используемых для рециркуляции.

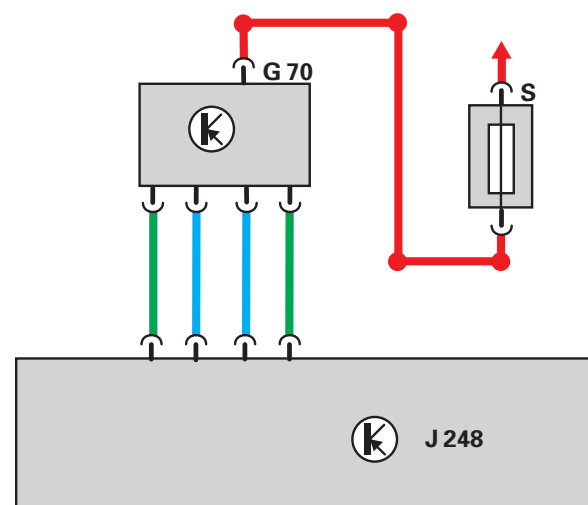
Последствия при пропадании сигнала

Блок управления двигателя принимает эквивалентное значение массы воздуха.

Электрическое соединение

Цветная кодировка:

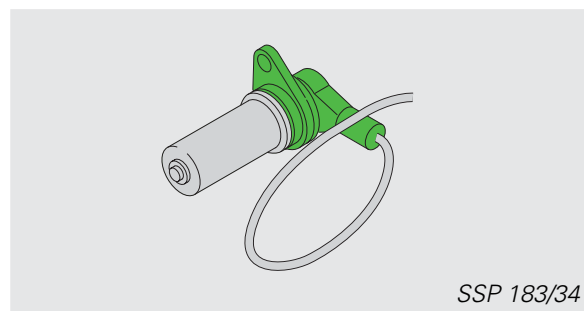
-  входящий сигнал
-  выходящий сигнал
-  плюс



Датчик частоты вращения двигателя G28

расположен в корпусе коробки передач. На основании меток на маховике датчик распознаёт частоту вращения двигателя и верхнюю мёртвую точку поршня.

Использование сигнала



Частота вращения двигателя является следующим параметром для расчёта количества подаваемого топлива. Сигнал ВМТ используется для контроля момента начала впрыска

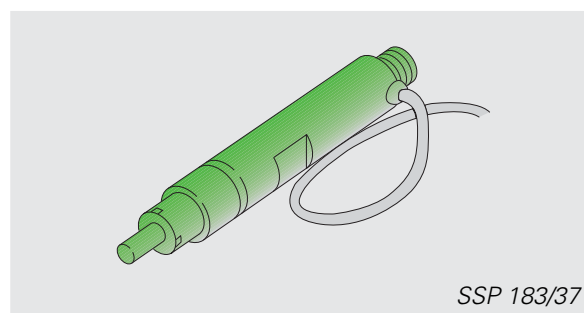
Последствия при пропадании сигнала

При неисправности датчика частоты вращения двигателя используется сигнал, поступающий от датчика угла поворота распределительного ТНВД.

Датчик хода иглы G80

проверяет момент начала впрыска. Он расположен в корпусе форсунки третьего цилиндра.

Использование сигнала



Блок управления двигателя сигнала проверяет момент впрыска. Если момент впрыска не соответствует заданному значению, то блок управления двигателя корректирует его.

Последствия при пропадании сигнала

Блок управления двигателя не может проверить момент начала впрыска.

Датчики

Датчик положения педали акселератора G79

расположен на педали акселератора. На основании сигнала, поступающего от данного датчика, блок управления двигателем определяет положение педали акселератора. Дополнительно в него встроены датчик холостого хода и включатель режима интенсивного разгона.

Использование сигнала

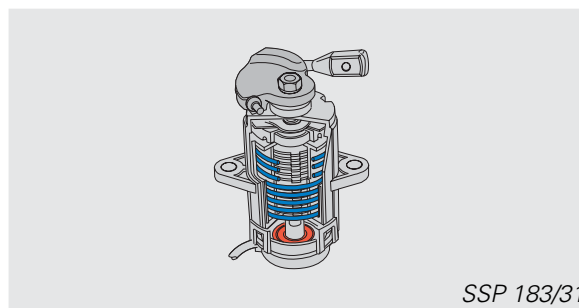
Последствия при пропадании сигнала

Датчик температуры охлаждающей жидкости G62

интегрирован в контур системы охлаждения. Датчик передаёт блоку управления двигателем информацию о фактической температуре охлаждающей жидкости.

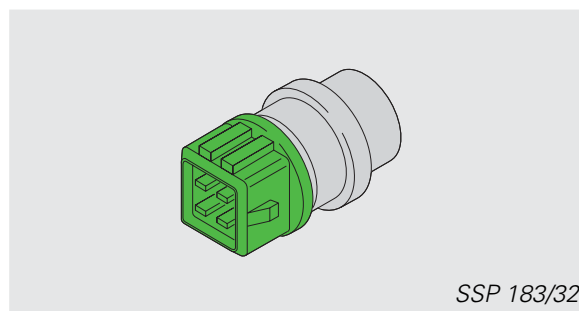
Использование сигнала

Последствия при пропадании сигнала



На основании сигнала блок управления двигателем распознаёт степень нажатия на педаль акселератора.

При отсутствии сигнала от датчика блок управления двигателем не может распознать положение педали акселератора. Двигатель работает на повышенных оборотах холостого хода, чтобы водитель смог доехать до ближайшей станции техобслуживания. Горит контрольная лампа преднакала.



Температура ОЖ используется в качестве корректирующего значения для определения количества подаваемого топлива.

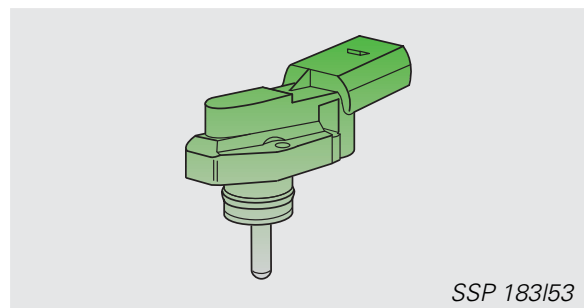
При выходе из строя датчика температуры ОЖ блок управления двигателем использует эквивалентные значения.

Датчик давления во впускном коллекторе G71

Сигнал используется для проверки давления наддува. Полученное значение сравнивается в блоке управления двигателя с заданным значением по характеристике давления наддува.

Использование сигнала

Последствия при пропадании сигнала



Если давление наддува не соответствует характеристике, то блок управления двигателя корректирует его через электромагнитный клапан ограничения давления наддува.

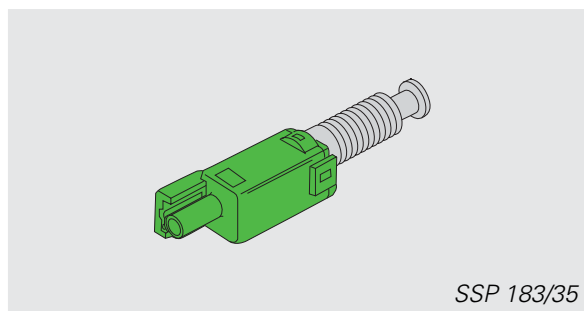
Регулирование давления наддува невозможно. Остаётся лишь ограничение давления наддува. Мощность двигателя снижена.

Датчик на педали сцепления F36

При нажатии педаль сцепления временно снижается количество впрыскиваемого топлива. Это позволяет избежать рывков при переключении передач.

Использование сигнала

Последствия при пропадании сигнала



На основании сигнала блок управления двигателя распознаёт, включено или выключено сцепление.

При переключении передач могут возникнуть рывки. Сообщение об ошибке в память неисправностей не заносится.

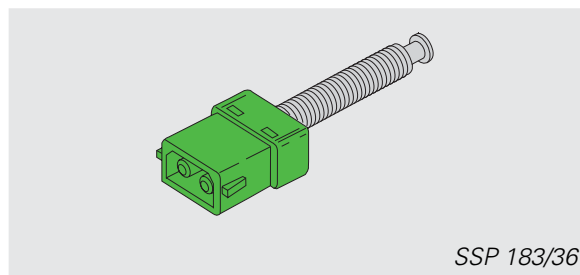
Датчики

Выключатель стоп-сигналов F и датчик на педали тормоза F47

От обоих датчиков на блок управления двигателя поступает сигнал „Тормоз включен“:

Использование сигнала

Последствия при пропадании сигнала



Блок управления двигателя использует сигналы для двухстороннего контроля.

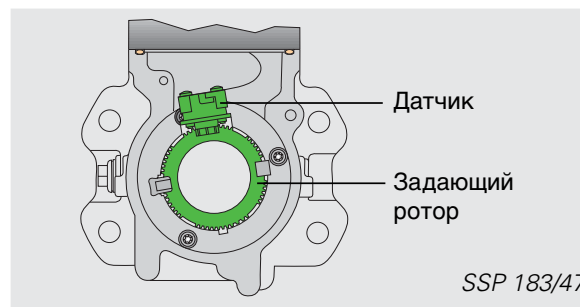
При выходе из строя одного из датчиков блок управления ограничивает количество подаваемого топлива, мощность двигателя снижается.

Датчик угла поворота

Радиально-поршневой распределительный ТНВД оснащён датчиком угла поворота. На основании поступающего сигнала блок управления насоса распознаёт положение приводного вала насоса по отношению к коленчатому валу, а также частоту вращения насоса.

Использование сигнала

Последствия при пропадании сигнала



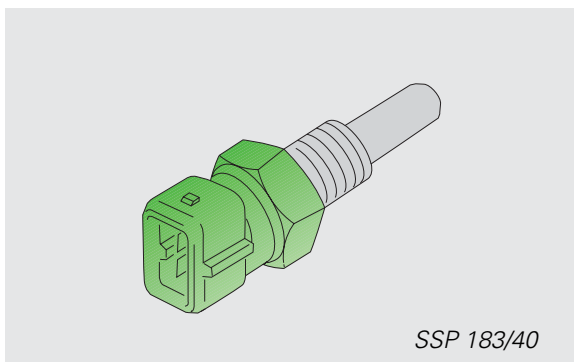
6 выемок задающего ротора датчика соответствуют цилиндрам. Благодаря этому блок управления топливного насоса может для каждого впрыска заново рассчитать момент впрыска и количество впрыскиваемого топлива.

Блок управления топливного насоса не может распознать соответствие цилиндров и частоту вращения насоса. Поэтому впрыск топлива не производится. Двигатель останавливается и не запускается.

Датчики

Датчик температуры масла G8

расположен в подающей масляной магистрали турбоагнетателя.



Использование сигнала

Сигнал используется блоком управления двигателя для контроля температуры моторного масла. Если температура масла слишком велика, то количество подаваемого топлива снижается во избежание повреждений двигателя.

Последствия при пропадании сигнала

Блок управления двигателя использует эквивалентное значение. Защитная функция присутствует в ограниченном объеме. Двигатель продолжает работать, его мощность снижается.

Самодиагностика „Сообщение об ошибке“

Датчик температуры масла G8
„короткое замыкание на массу“



Датчик температуры масла G8
„нечёткий сигнал“

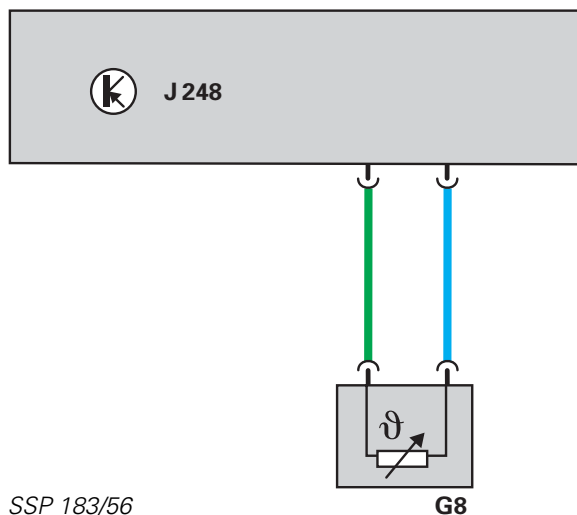
Самодиагностика „Считать блок измеряемых величин“

При помощи адресного слова „Считать блок измеряемых величин“ можно проверить температуру, измеренную датчиком температуры масла.
После запуска двигателя температура должна равномерно увеличиваться.

Электрическое соединение

Цветная кодировка:

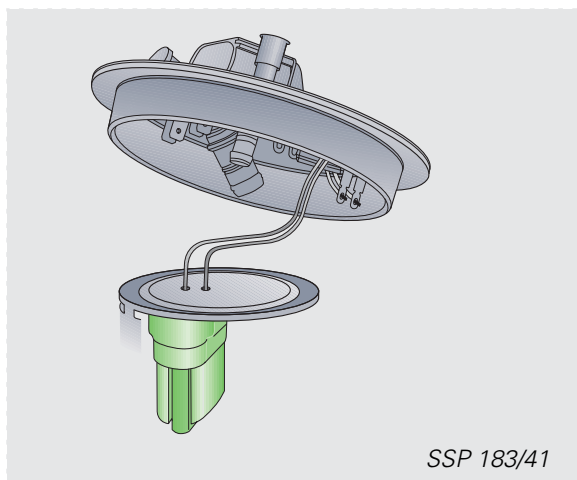
 входящий сигнал
 выходящий сигнал



Датчики

Датчик недостатка топлива G 210

расположен в резервном резервуаре топливного бака.



Использование сигнала

Сигнал используется для защиты топливной системы от работы „всухую“. Радиально-поршневой распределительный ТНВД должен быть постоянно наполнен топливом, иначе возможно повреждение насоса. При недостатке топлива блок управления топливного насоса отключает подачу топлива к отдельным цилиндрам. После этого блок управления двигателем подаёт управление на электромагнитный клапан регулирования количества подаваемого топлива и двигатель останавливается. Запуск двигателя возможен только после доливки нужного количества топлива.

Последствия при пропадании сигнала

В блоке управления двигателем отключается функция „предупреждение о недостатке топлива“. О неисправности сигнализирует контрольная лампа преднакала. Существует вероятность работы топливной системы „всухую“.

Самодиагностика „Сообщение об ошибке“

Датчик недостатка топлива G 210
обрыв проводки/короткое замыкание на
плюс

Датчик недостатка топлива G 210
короткое замыкание на массу

Датчик недостатка топлива G 210
нечёткий сигнал



Датчик недостатка топлива G 210
пропуски воспламенения из-за недостатка
топлива

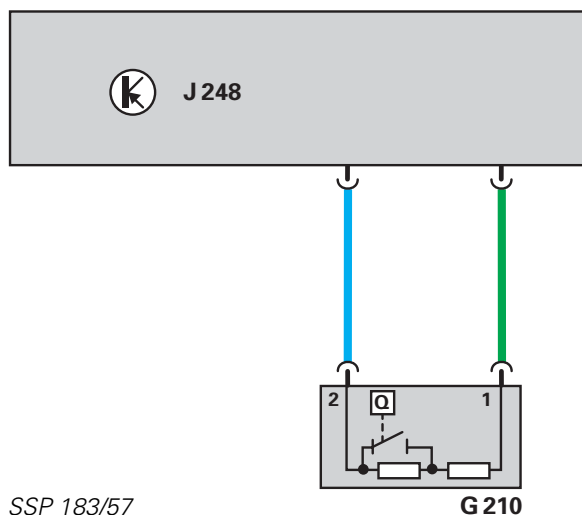


Сообщение об ошибке „**Пропуски воспламенения**“ удаляется только путём заправки автомобиля.

Электрическое соединение

Цветная кодировка:

 входящий сигнал
 выходящий сигнал



SSP 183/57

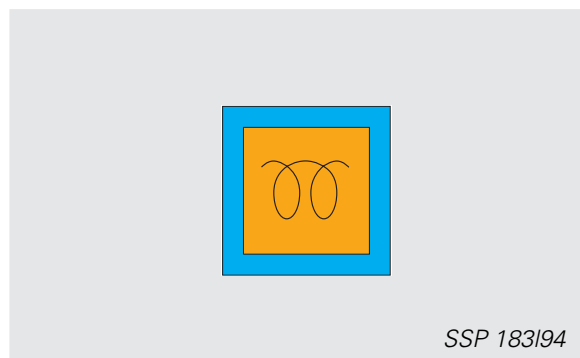
Исполнительные элементы

Контрольная лампа преднакала K29

выполняет две задачи. Первой задачей является информирование водителя перед запуском двигателя о прогреве свечами накаливания камеры сгорания - контрольная лампа горит.

Второй задачей является индикация неисправности или ошибки в узлах, имеющих функцию самодиагностики - контрольная лампа мигает.

Последствия при пропадании сигнала

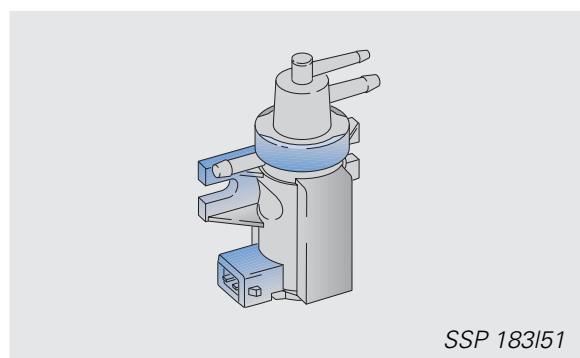


Контрольная лампа горит и не мигает. В память неисправностей заносится сообщение о неисправности.

Клапан рециркуляции ОГ N18

приводится в действие блоком управления двигателя. Скважность сигнала определяет долю ОГ, используемых для рециркуляции.

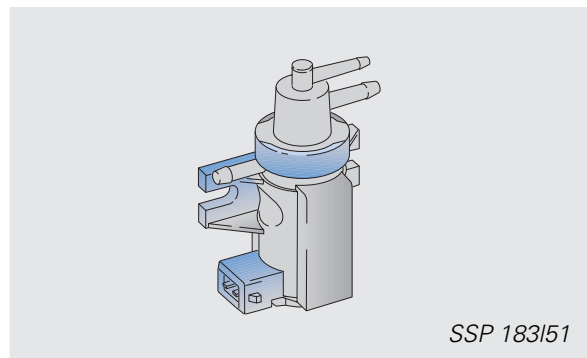
Последствия при пропадании сигнала



Мощность двигателя снижается, рециркуляция ОГ не производится.

Электромагнитный клапан ограничения давления наддува N75

Если давление наддува отличается от сохранённой в блоке управления двигателя характеристики, то блок управления двигателя изменяет скважность импульсов электромагнитного клапана ограничения давления наддува. За счёт этого обеспечивается регулирование давления наддува.



Последствия при пропадании сигнала

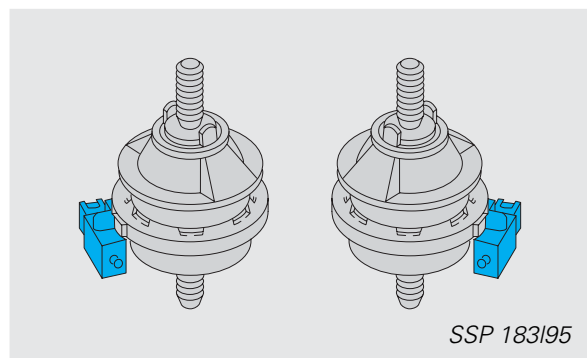
Электромагнитный клапан открывается, и на вакуумный приводной элемент подаётся атмосферное давление. Поэтому давление наддува меньше и мощность двигателя снижается.

Электромагнитные клапаны электрогидравлической опоры двигателя N144, N145

приводятся в действие блоком управления двигателя. Клапаны производят адаптацию демпфирования опоры двум различным рабочим состояниям двигателя.

В режиме холостого хода клапаны открыты, опора мягкая.

В режиме движения клапаны закрыты, опора жёсткая.



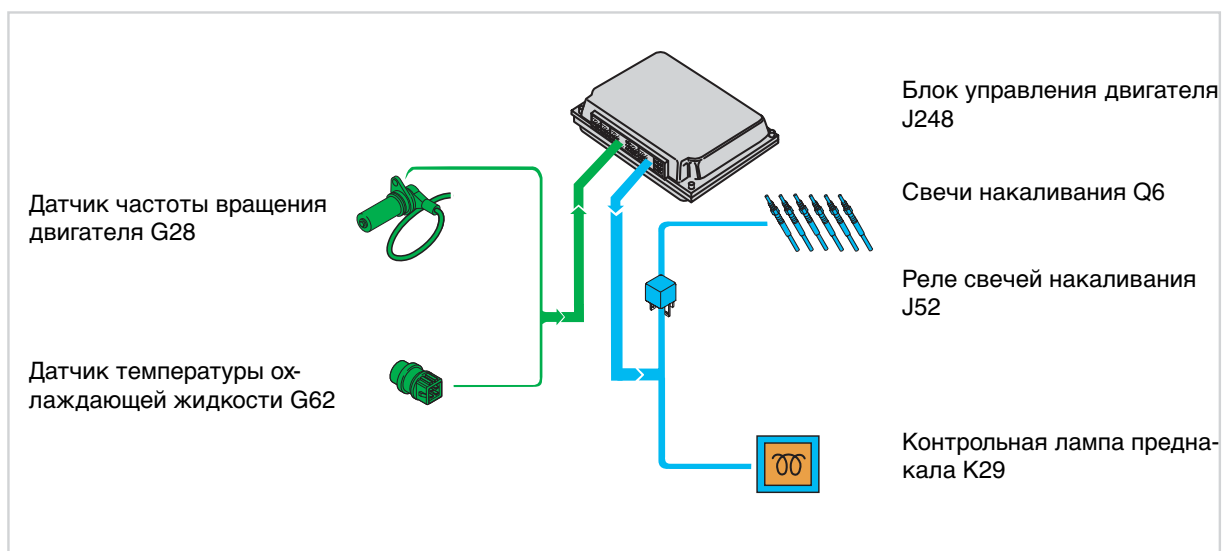
Последствия при пропадании сигнала

Клапаны закрыты. Ощутимая вибрация двигателя на холостом ходу.

Система предварительного накаливания

Система предварительного накаливания облегчает запуск двигателя при низких температурах. Блок управления двигателя включает систему при температуре ОЖ ниже +9°C. Блок управления двигателя управляет реле свечей накаливания. При включении системы предварительного накаливания блок управления двигателя подаёт рабочий ток на свечи накаливания.

Обзор системы предварительного накаливания



SSP 183/77

На обзоре системы показано, какие сигналы используются для работы системы предварительного накаливания и какие исполнительные элементы получают управление.

Процесс накаливания подразделяется на два этапа.

Предварительное накаливание

После включения зажигания при температуре ниже $+9^{\circ}\text{C}$ включаются свечи накаливания. Контрольная лампа преднакала горит. По окончании процесса предварительного накаливания камеры сгорания контрольная лампа гаснет и двигатель можно запускать.



Остаточное накаливание

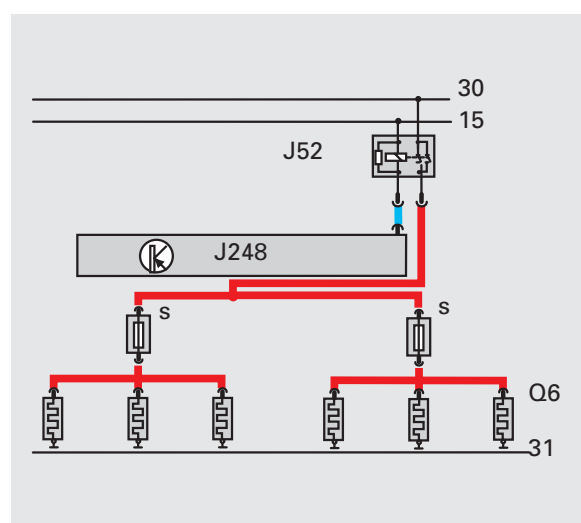
После каждого запуска двигателя производится остаточное накаливание камеры сгорания, независимо от того, проводилось ли предварительное накаливание. Это позволяет избежать шумов при сгорании, улучшить работу двигателя на холостом ходу и снизить эмиссию углеводородов.

Остаточное накаливание продолжается макс. 4 минуты и прерывается при частоте вращения двигателя более 4000 об/мин.

Электрическое соединение

Легенда

-  выходящий сигнал
-  плюс



SSP 183/54

Проверка знаний

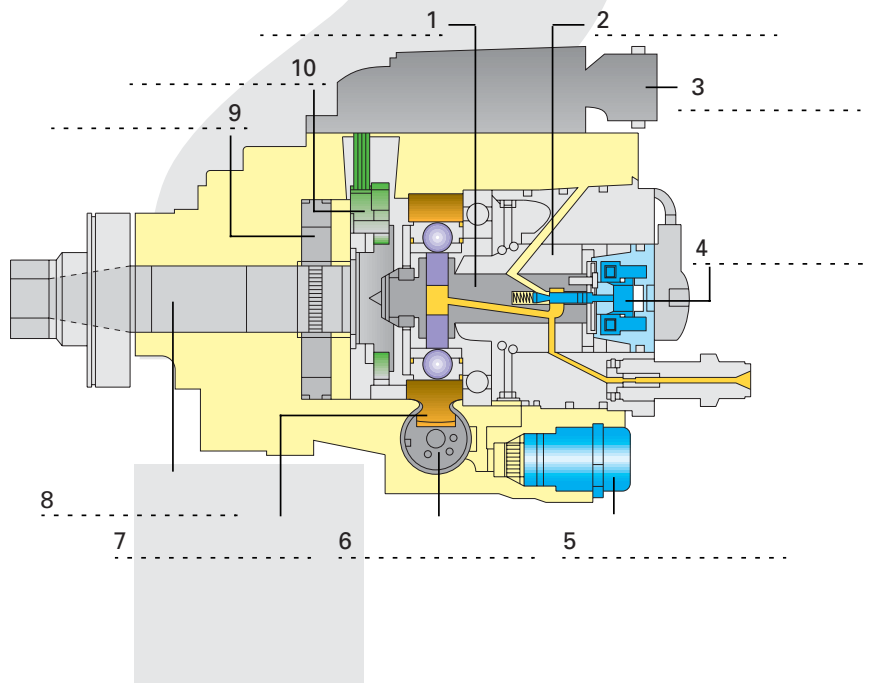
Теперь Вы можете ответить на каждый вопрос.

1. Дополнить!

Основные задачи радиально-поршневого распределительного ТНВД:

-
-
-

2. Назовите изображённые на рисунке узлы!



3. Дополнить!

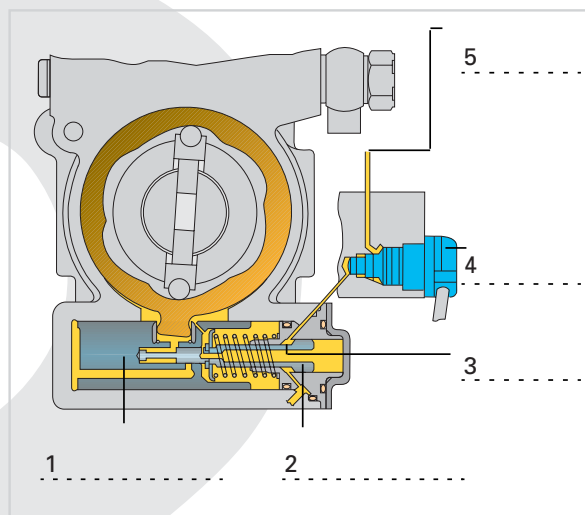
Когда электромагнитный клапан, топливо распределяется на отдельные цилиндры при помощи и распределительной головки через и

4. Дополнить!

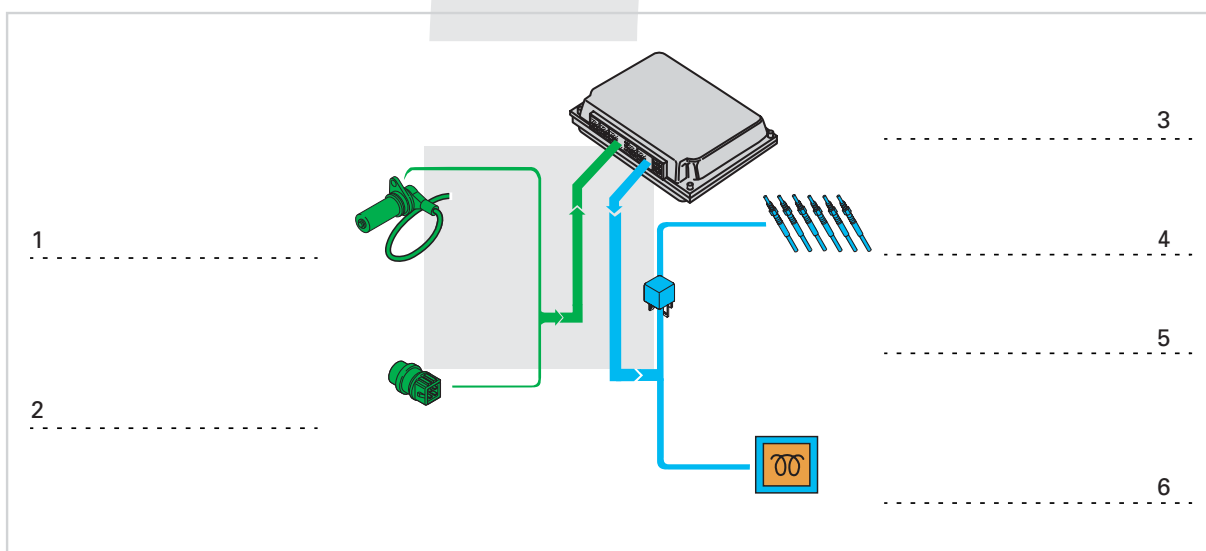
Процесс наполнения

Когда электромагнитный клапан регулирования количества подаваемого топлива,
..... топливо из
..... насоса попадает в

5. Назовите изображённые на рисунке узлы!

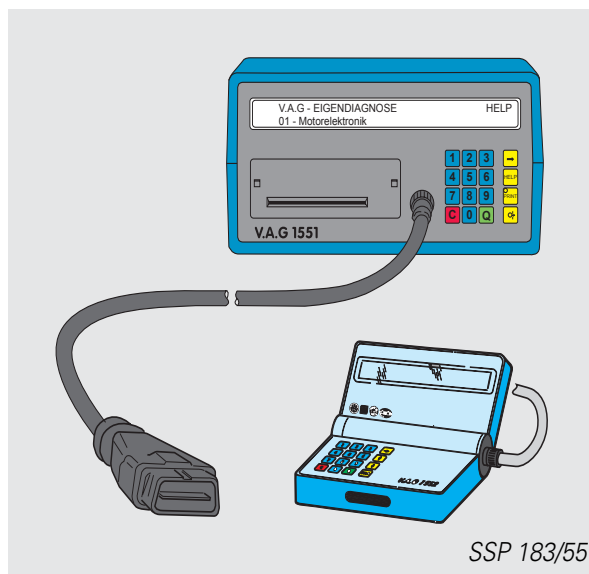


6. Назовите изображённые на рисунке узлы!



Самодиагностика

Для анализа данных можно использовать диагностический комплекс V.A.G 1551 или 1552.



При вводе адресного слова в самодиагностике доступны следующие функции

V.A.G - САМОДИАГНОСТИКА	ПОМОЩЬ
01 - Электроника двигателя	

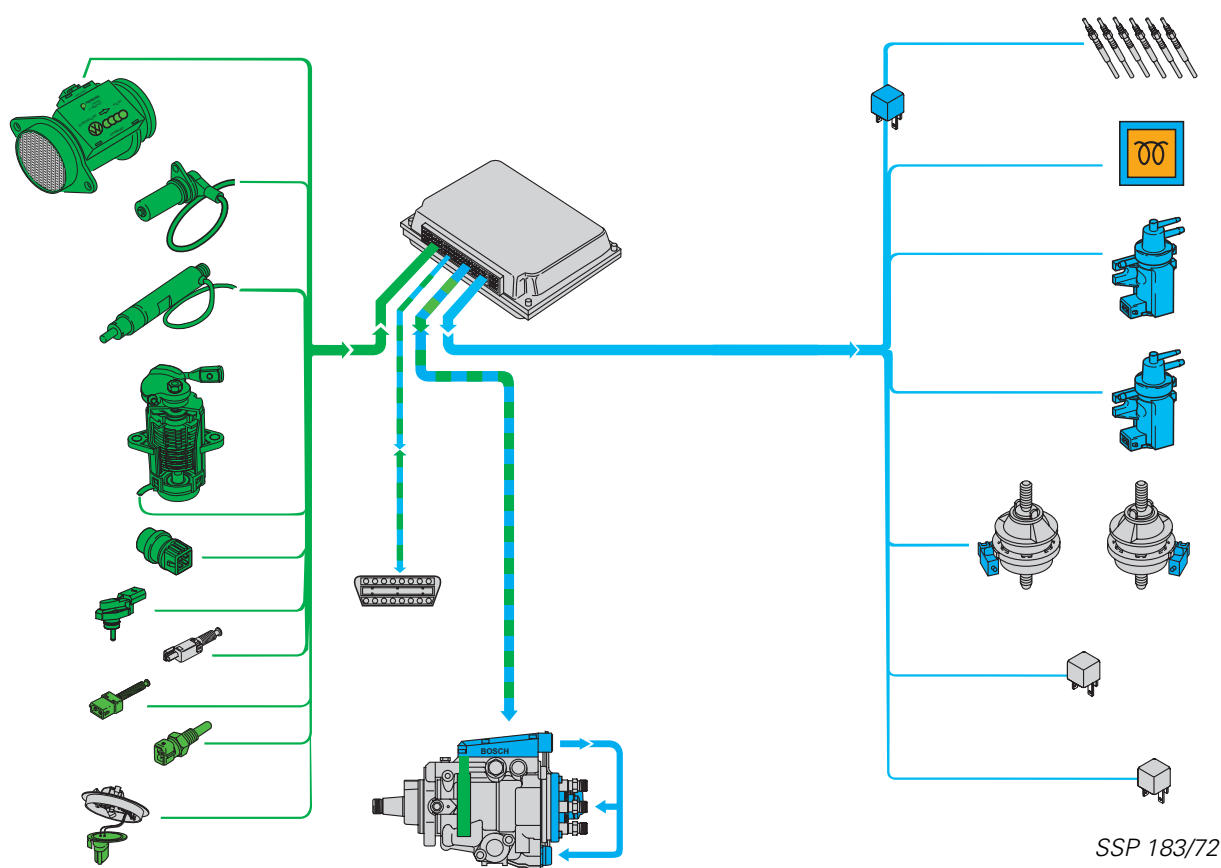
- 01 - Опрос версий блоков управления
- 02 - Опрос памяти неисправностей
- 03 - Диагностика исполнительных элементов
- 04 - Базовая установка
- 05 - Очистка памяти неисправностей
- 06 - Завершение вывода данных
- 07 - Кодировка блока управления
- 08 - Считывание блока измеряемых величин



Пояснения по самодиагностике и использованию адресных слов содержатся в руководстве по ремонту.

Функция 02 - опрос памяти неисправностей

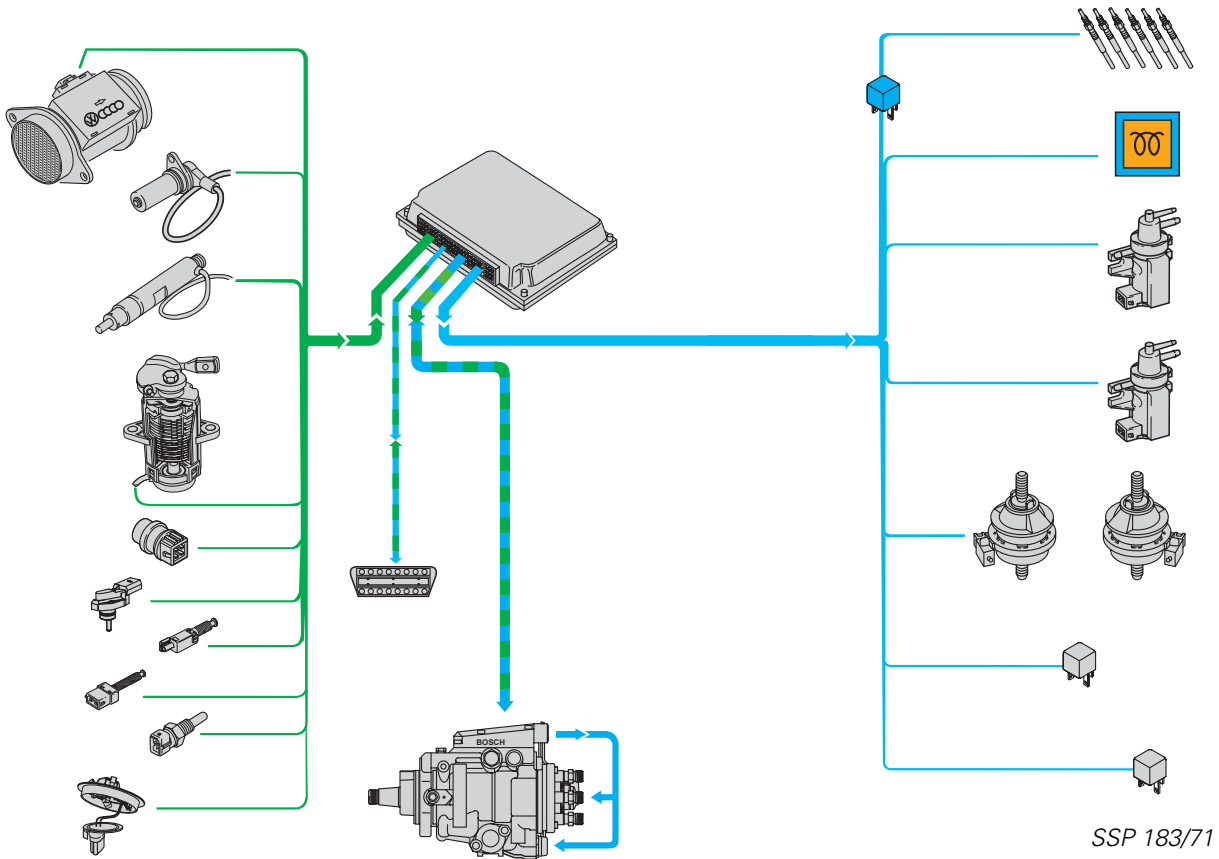
В памяти неисправностей учитываются выделенные цветом узлы.



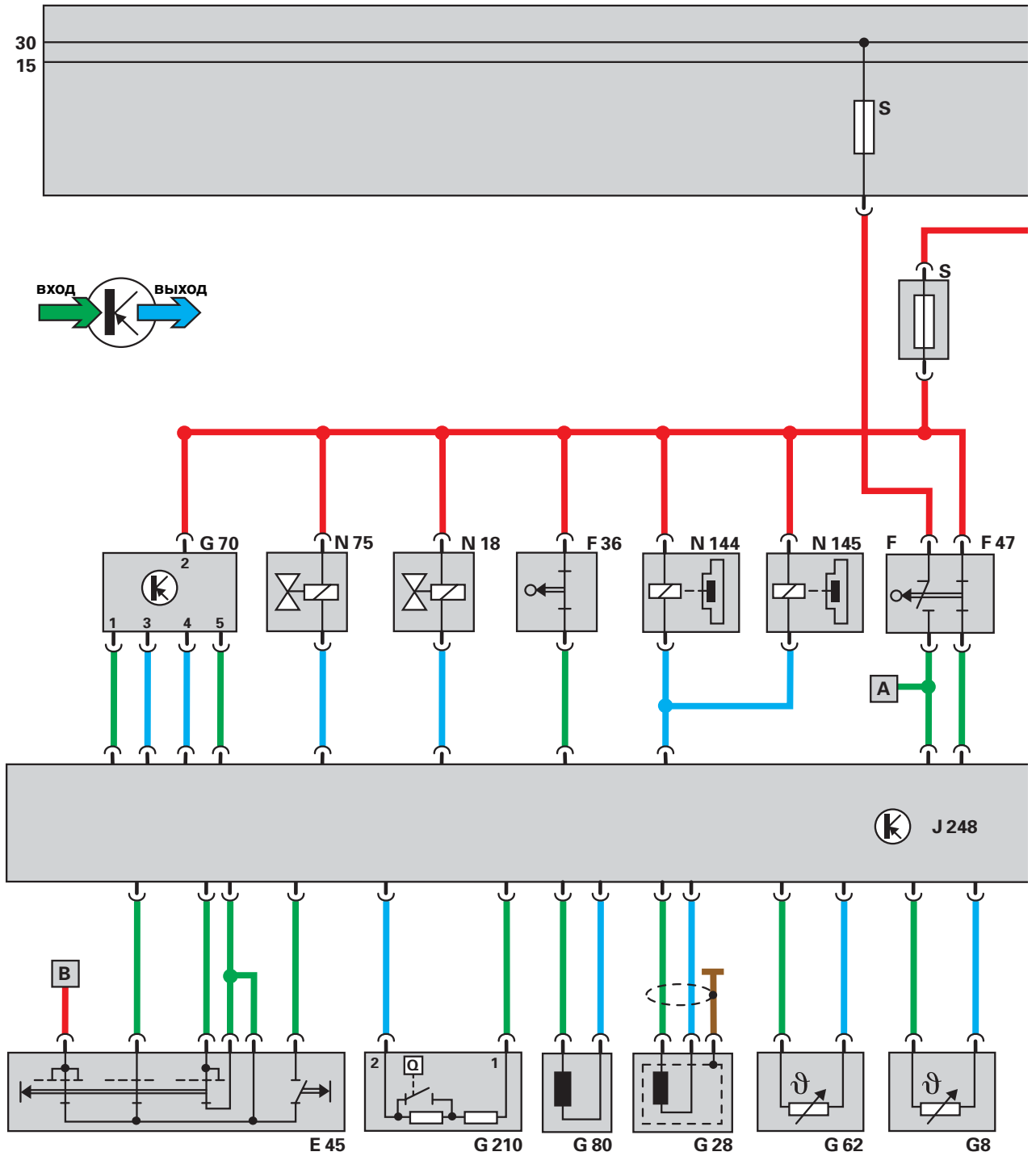
Самодиагностика

Функция 03 - диагностика исполнительных элементов

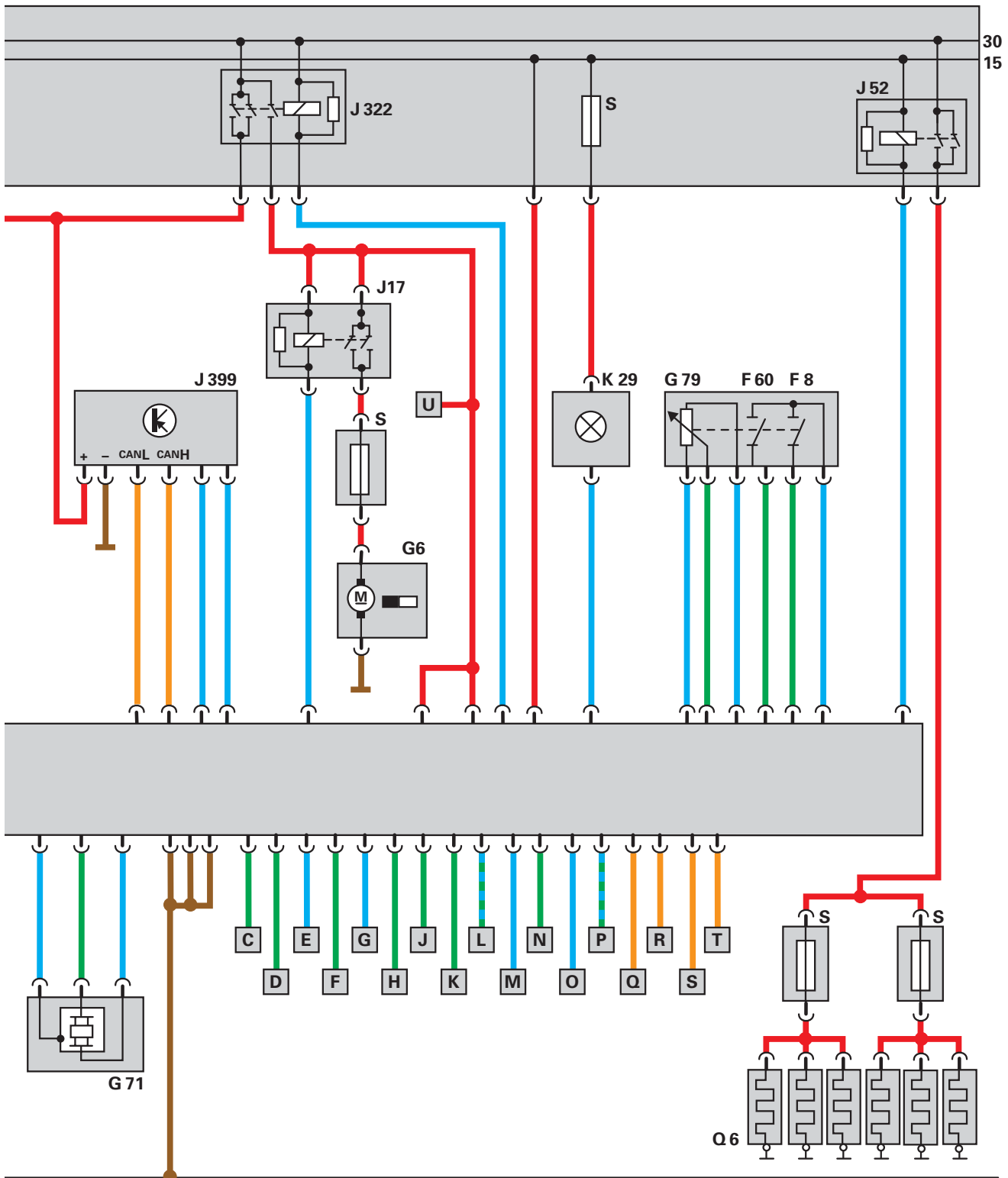
Проведение функции „Диагностика исполнительных элементов“ возможно для выделенных цветом узлов.



Функциональная схема



31








Узлы:

E 45	Переключатель управления круиз-контролем
F	Выключатель стоп-сигналов
F 8	Включатель режима интенсивного разгона (Kick-Down)
F 36	Датчик на педали сцепления
F 47	Датчик на педали тормоза
F 60	Сигнализатор положения дроссельной заслонки
G 6	Подкачивающий топливный насос
G 8	Датчик температуры масла
G 28	Датчик частоты вращения двигателя
G 62	Датчик температуры ОЖ
G 70	Расходомер воздуха
G 71	Датчик давления во впускном коллекторе
G 79	Датчик положения педали акселератора
G 80	Датчик хода иглы
G 210	Датчик недостатка топлива
J 17	Реле топливного насоса
J 52	Реле свечей накаливания
J 248	Блок управления двигателя
J 322	Реле системы непосредственного впрыска дизельного двигателя
J 399	Блок управления топливного насоса
K 29	Контрольная лампа преднакала
N 18	Электромагнитный клапан рециркуляции ОГ
N 75	Электромагнитный клапан ограничения давления наддува
N 144	Электромагнитный клапан левой электрогидравлической опоры двигателя
N 145	Электромагнитный клапан правой электрогидравлической опоры двигателя
Q 6	Свечи накаливания двигателя

Дополнительные сигналы:

A	Стоп-сигналы
B	Электропитание системы круиз-контроля
C	Включение дополнительного отопителя по желанию водителя
D	Сигнал для определения расхода топлива дополнительным отопителем
E	Команда на включение дополнительного отопителя
F	Предупреждение о недостатке топлива
G	Работа вентилятора ОЖ после выключения двигателя
H	Наружная температура
J	Генератор
K	Готовность компрессора кондиционера
L	Отключение компрессора кондиционера
M	Сигнал потребления топлива
N	Сигнал скорости
O	Частота вращения двигателя
P	Провод для диагностики и иммобилайзера
Q	CAN-L: Блок управления АКП
R	CAN-H: Блок управления АКП
S	CAN-L: Блок управления ABS
T	CAN-H: Блок управления ABS
U	Реле подключения генератора

Цветная кодировка:

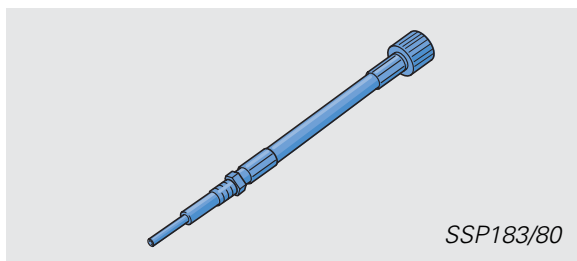
	входящий сигнал
	выходящий сигнал
	плюс
	масса
	шина передачи данных CAN

Специальные инструменты



Здесь представлены новые специальные инструменты и рабочие приспособления для двигателя V6 TDI 2,5 л 4 кл./цил.

Адаптер для проверки компрессии V.A.G 1763/5

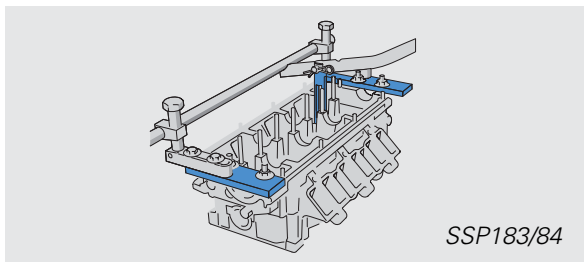


SSP183/80

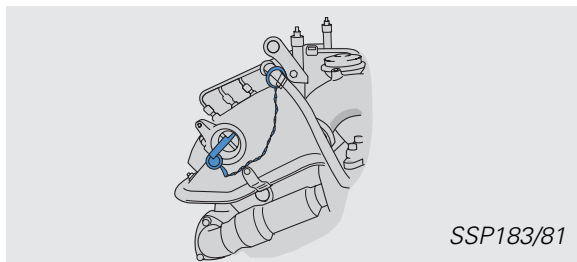
Специнструмент для снятия клапанов: оправка VW 541/6

Адаптер для монтажного приспособления 2036/1

Установочный шаблон для фиксации распределительного вала 3458



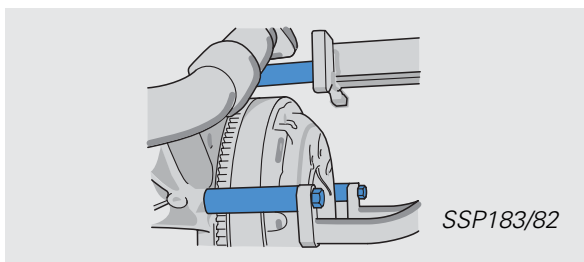
SSP183/84



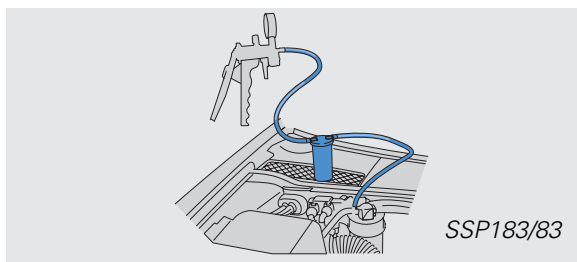
SSP183/81

Распорные втулки для крепления двигателя 100 мм для VW 540/1B

Резервуар для удаления воды из дизельного фильтра V.A.G. 1390/1

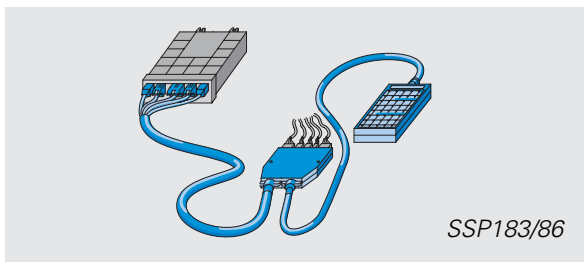


SSP183/82



SSP183/83

Диагностический коммутатор для V6 TDI V.A.G. 1598/30



SSP183/86



Пояснения по специальным инструментам содержатся в руководстве по ремонту!

Стр. 22 и 23

- 310 Нм низкой частоте вращения
1500 об/мин большом
- 4 клапана
- Впускной клапан

Впускной клапан Выпускной клапан

Выпускной клапан
- 24 клапана
- Роликовые рычаги опираются на прочно закреплённые гидрокompенсаторы зазоров клапанов.
- противоположного направления вращения наличия противовесов ... одинаковыми по величине
- Мягкое демпфирование:
- при открытом воздушном канале

Жёсткое демпфирование:
- при закрытом воздушном канале

- Он открывается в случае засорения масляного фильтра, обеспечивая тем самым подачу масла в двигатель.
- 1 Воздух ко всасывающему каналу
 - 2 Масляный фильтр
 - 3 Клапан регулировки давления
 - 4 Воздух от блока цилиндров
 - 5 К масляному поддону
 - 6 Сборный резервуар
 - 7 Маслоотделитель

Стр. 52 и 53

- всасывание топлива из топливного бака
- сжатие топлива до 1500 бар
- распределение топлива на цилиндры
- 1 Вал распределителя
 - 2 Модуль распределителя
 - 3 Блок управления топливного насоса
 - 4 Электромагнитный клапан регулирования количества подаваемого топлива
 - 5 Клапан управления опережением впрыска
 - 6 Муфта опережения впрыска
 - 7 Кулачковая обойма
 - 8 Приводной вал
 - 9 Пластинчатый насос
 - 10 Датчик угла поворота
- закрыт, вала обратный дроссель нагнетательного клапана форсунку впрыска
- открыт, внутреннего пространства камеру сжатия.
- 1 Поршень регулятора впрыска
 - 2 Управляющий поршень
 - 3 Кольцевая полость
 - 4 Клапан управления опережением впрыска
 - 5 Топливо из внутреннего пространства
- 1 Датчик частоты вращения двигателя G28
 - 2 Датчик температуры охлаждающей жидкости G62
 - 3 Блок управления двигателя J248
 - 4 Свечи накаливания Q6
 - 5 Реле свечей накаливания J52
 - 6 Контрольная лампа преднакала K29