

## AUDI A2

Конструктивные особенности и описание работы

Программа самообучения 240

## **Совершенная конструкция и удивительно малая масса**

Audi A2 – это новаторская модель, закладывающая базу для прогрессивной мобильности в XXI веке, и одновременно первый в мире крупносерийный автомобиль с алюминиевым кузовом.

Его современная лёгкая конструкция открывает новые горизонты в динамике и экономичности.



SSP240\_025



SSP240\_026

Автомобиль для современного мира:

передовой, компактный, просторный, лёгкий, надёжный и экологичный.

	Страница
<b>Коротко и ясно</b> .....	<b>4</b>
<b>Кузов</b> .....	<b>6</b>
<b>Двигатель и коробка передач</b> .....	<b>14</b>
<b>Ходовая часть</b>	
Передняя подвеска .....	18
Задняя подвеска .....	19
Усилитель руля .....	20
Узлы и их местонахождение .....	21
Схема системы .....	22
Конструкция и принцип действия .....	23
Работа системы ESP .....	30
Узлы системы ESP .....	31
Сигнальные лампы и клавиши в системе диагностики .....	36
<b>Электрооборудование</b>	
Бортовая сеть .....	38
Система шин CAN .....	40
Системы комфорта .....	44
Центральный блок управления систем комфорта J393 .....	45
Блоки управления дверей .....	46
Охранная сигнализация с системой охраны салона .....	50
Диагностика .....	51
Функциональная схема систем комфорта .....	52
<b>Отопление/климатическая установка</b>	
Конструкция и принцип действия .....	54
Компрессор .....	59
Дополнительные отопители .....	64
Схема системы .....	68
Функциональная схема .....	70
<b>Сервис/техническое обслуживание</b>	
Технические характеристики .....	72
Концепция ремонта Audi A2 .....	76
Оборудование и специнструмент .....	76

Программа самообучения содержит сведения о конструкции и принципах работы агрегатов автомобиля.

#### **Она не является руководством по ремонту!**

Для проведения работ по техническому обслуживанию и ремонту необходимо использовать специальную литературу.

**Новинка!**



**Внимание!  
Указание!**





## Кузов

Тот, кто считает, что только сталь может обеспечить необходимую прочность, плохо знает свойства алюминия.

Использование не стального, а алюминиевого кузова, представляющего из себя пространственную раму Audi Space Frame ASF<sup>®</sup> позволило уменьшить массу Audi A2 более, чем на 40%: его снаряженная масса составляет всего 895 кг, что на 150 кг меньше, чем у других автомобилей этого класса.

## Двигатели

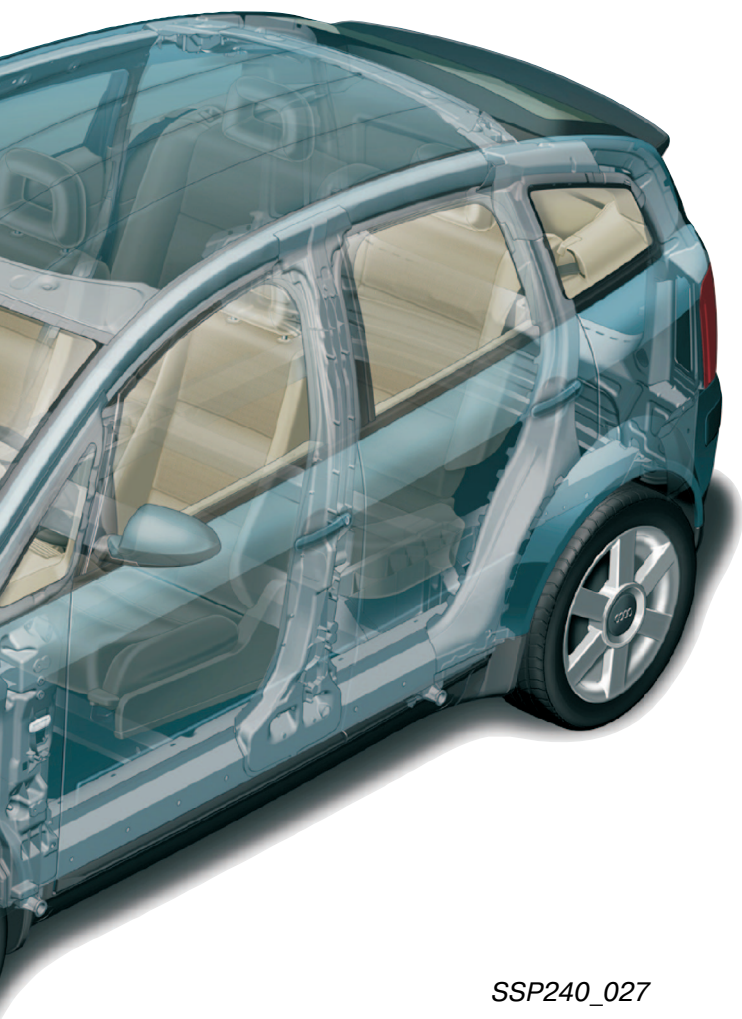
Тяговитый трёхцилиндровый агрегат TDI с насос-форсунками объёмом 1,4 л и мощностью 55 кВт расходует всего 4,2 л дизельного топлива на 100 км пути, разгоняет автомобиль с места до 100 км/ч за 12,1 секунды и позволяет развить максимальную скорость 173 км/ч.

Четырёхцилиндровый бензиновый двигатель того же объёма и мощности (1,4 л и 55 кВт) обеспечивает аналогичные тягово-динамические показатели, довольствуется в среднем 6 литрами на 100 км пути и отвечает норме токсичности Евро-4.



Когда чуть позднее добавится 1,2-литровый трёхцилиндровый агрегат TDI, Audi станет первым в мире производителем четырёхдверной модели с двигателем, расходующим примерно 3 л топлива на 100 км.

Коэффициент аэродинамического сопротивления  $C_x = 0,28$  — это лучший показатель в классе.



SSP240\_027

## Техническое обслуживание

Сервис LongLife распространяется на автомобили с вышеназванными двигателями с момента их вывода на рынок.

## Безопасность

Рамная конструкция Audi Space Frame из высокопрочных алюминиевых профилей представляет собой каркас безопасности, окружающий всех сидящих в автомобиле. Она обеспечивает высокий уровень пассивной безопасности.

Фронтальные подушки безопасности водителя и переднего пассажира, а также боковые подушки безопасности входят в стандартную комплектацию. Дополнительно автомобиль можно оснастить верхними подушками безопасности SIDE GUARD.

## Ходовая часть




Самые современные электронные системы, такие, как ABS, EBV и ESP, сочетаются в Audi A2 с проверенной временем передней подвеской типа McPherson и задней подвеской на соединённых поперечной балкой продольных рычагах (торсионная балка).

Новый электрогидравлический усилитель рулевого привода оптимальным образом помогает водителю при повороте управляемых колёс.

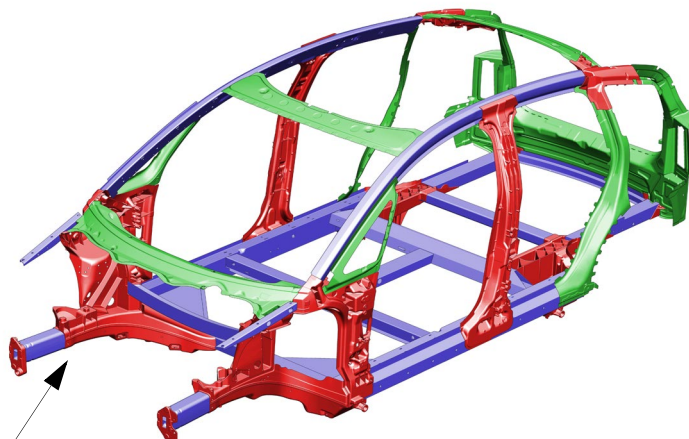


## Рама Audi Space Frame автомобиля Audi A2

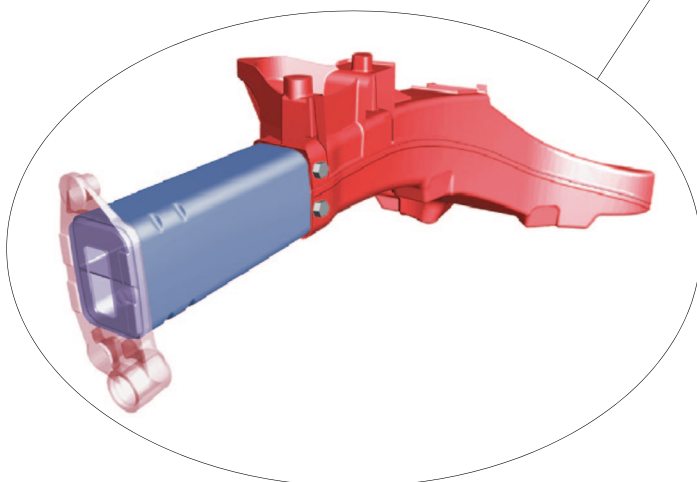
СОСТОИТ ИЗ

	183	штампованных деталей
	22	штампованных профилей
	20	литых узловых частей

Передние лонжероны изготовлены из алюминиевых труб, которые способны поглощать значительную энергию деформации и заменяются без сварочных работ.



SSP240\_028



## Крыша Open Sky (дополнительно)

по сравнению с обычным сдвижным люком открывается на 58% шире, её площадь остекления на 166% больше.

Подробнее об этом см. в программе самообучения 239.



SSP240\_029

## Электрохимическая коррозия

При соприкосновении металлов, занимающих разные места в электрохимическом ряду напряжений, возникает электрохимическая коррозия.

Опасность такой коррозии существует при использовании не предусмотренных Audi AG соединительных деталей и материалов: болтов, гаек, шайб, заклёпок, заглушек, пробок, клеев и т. д.

Поэтому на заводе-изготовителе используются только соединительные элементы со специальным покрытием и диэлектрические резиновые и пластмассовые детали и клеи.



В связи с вышесказанным обязательное требование: использовать только фирменные запчасти для Audi A2.

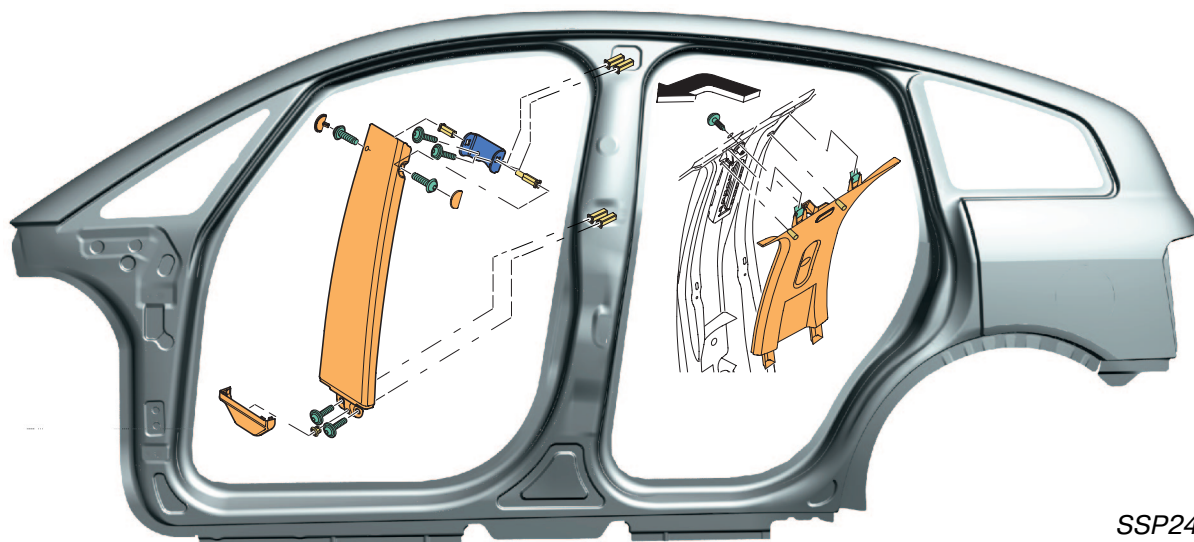
**Запрещается использовать принадлежности и аксессуары, если они не были допущены и рекомендованы Audi AG!**

**На повреждения, вызванные электрохимической коррозией, гарантия не распространяется!**

Подробнее об использовании алюминия см. в программах самообучения 160 и 239.

### Электрохимический ряд напряжений (выдержка)

Свинец  
Олово  
Железо  
Хром  
Цинк  
Алюминий



SSP240\_044

Впервые в истории автомобилестроения использована цельная алюминиевая рама боковины.

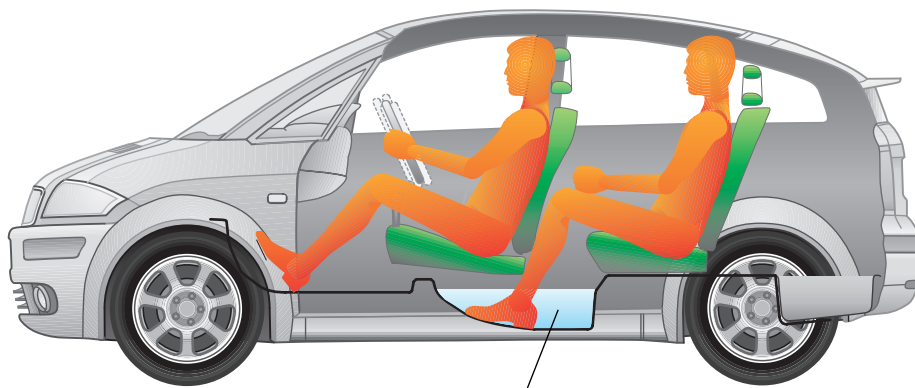
Для снятия верхней внутренней облицовки стойки В на автомобилях с SIDEGUARD сначала необходимо отвернуть наружную декоративную пластину. Под верхней резиновой заглушкой находится винт. Перед тем как снять внутреннюю облицовку, выверните этот винт с наружной стороны.



## Концепция Space Floor

Конструкция состоит из пола и фальш-пола, в пространстве между которыми находятся, например, блок управления двигателя, блок управления центрального замка, дополнительный блок реле.

Таким образом, пространство для ног перед задними сиденьями заглублено (Space-Floor). Благодаря этому пассажиры на задних сиденьях могут согнуть колени и принять удобную позу.



SSP240\_123

Space Floor

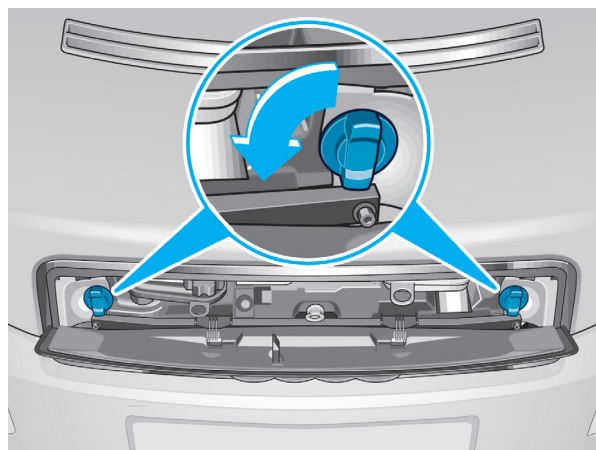
## Капот

Сервисный модуль облегчает и делает удобнее проверку уровня и доливку масла и жидкости для стеклоомывателя.

Если отпереть запоры за сервисной крышкой, то капот можно не только открыть, но и полностью снять.



SSP240\_031



SSP240\_124

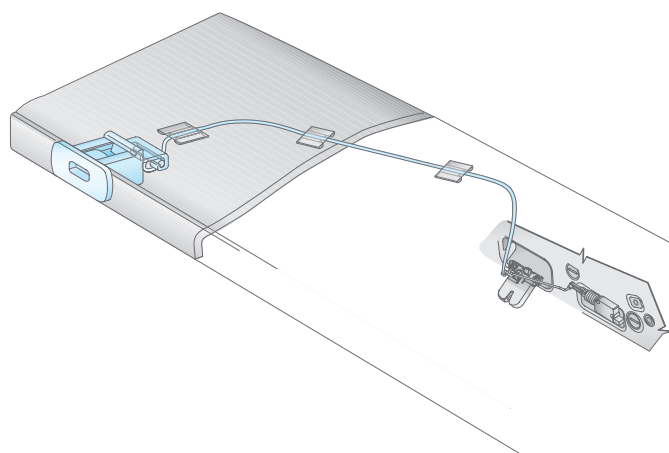


## Дверь багажного отсека

В двери багажного отсека нет личинки замка. Дверь открывается дистанционно (опция) или вручную с помощью клавиши Soft Touch.

На случай отказа электрооборудования имеется аварийный привод, позволяющий отпереть дверь багажного отсека с помощью троса на ее облицовке.

Рукоятка тросового привода утоплена в крышку багажного отсека.



SSP240\_032

## Идентификация автомобиля

Для однозначной идентификации автомобиля используются таблички, расположенные в самых разных местах.

Помимо привычных табличек в моторном отсеке и гнезде запасного колеса, а также наклейки в сервисной книжке, у Audi A2 имеются несколько новых, расположенных в других местах табличек.

Табличка в пространстве для ног переднего пассажира.



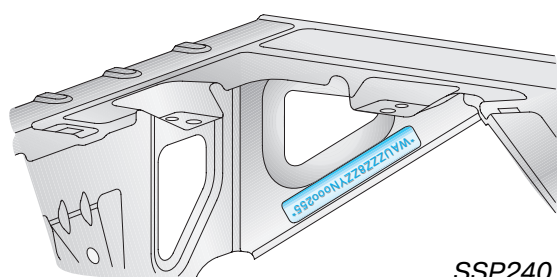
SSP240\_128

Новое: VIN-номер на центральном туннеле сзади ...



SSP240\_022

... и хромоникелевая табличка в межпольном пространстве на стороне водителя. Эта табличка изготовлена из нержавеющей сплава и держится на клею.



SSP240\_084



## Двери

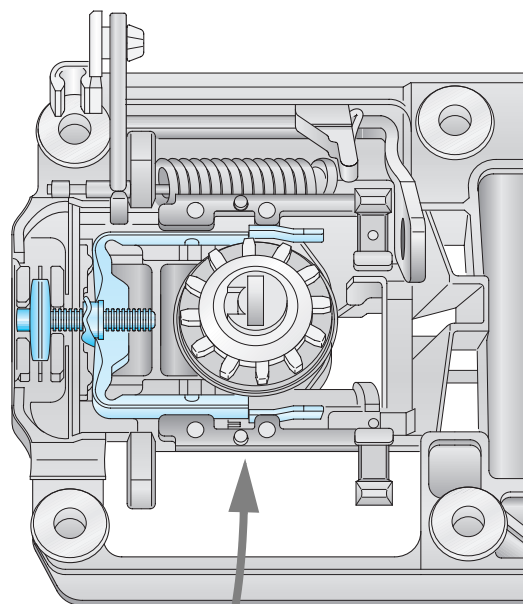
Двери Audi A2 состоят из двух частей.

Несущая панель и элемент защиты при боковом ударе объединены в одну деталь. Дополнительную защиту таза обеспечивает боковая мягкая обивка.

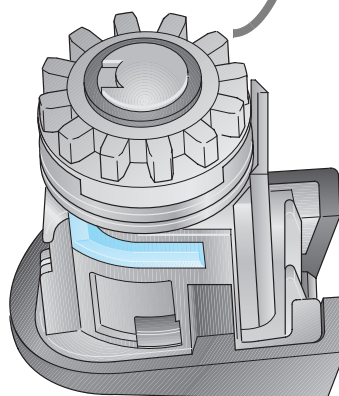
Личинка дверного замка удерживается на месте двуплечей скобой, соединённой с винтом. При повороте винта по часовой стрелке скоба отходит назад, и личинку замка можно вынуть. Перед снятием дверной ручки необходимо демонтировать несущую панель.



При заказе Audi A2 без дистанционного управления в двери переднего пассажира также устанавливается личинка замка.



SSP240\_034

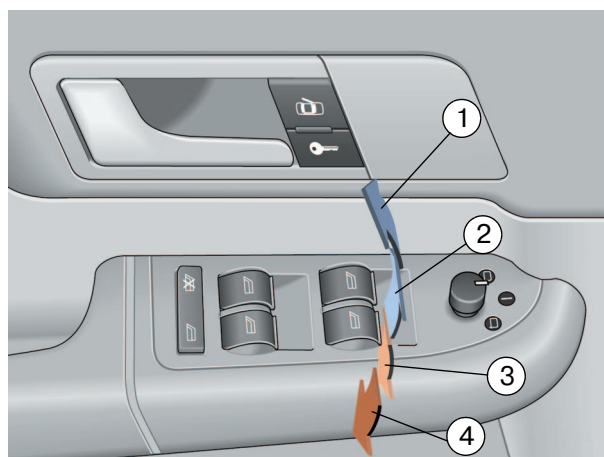


SSP240\_081

## Двухступенчатые переключатели стеклоподъемников спереди и сзади

Функции:

- 1) автоматический подъём;
- 2) ручной подъём;
- 3) ручное опускание;
- 4) автоматическое опускание.



SSP240\_035

## Лючок топливного бака

Лючок топливного бака открывается только с помощью электропривода нажатием на выключатель в стойке В на стороне водителя.

Аварийное отпирание при отказе электрооборудования осуществляется отжатием вниз механизма лючка.



SSP240\_036



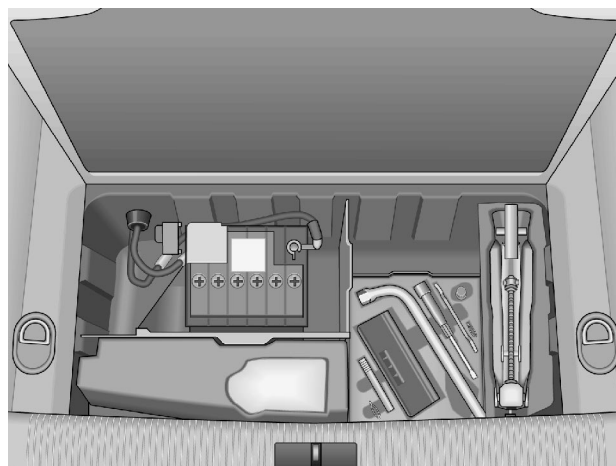
## Углубление в багажнике

В углублении багажника находятся:

аккумуляторная батарея;  
комплект для ремонта шин Tire Mobility;  
бортовой инструмент;  
процессор навигационной системы (опция);  
прокладка из вспененного материала.



Прокладку из вспененного материала не удалять, иначе при ДТП может быть поврежден аккумулятор.



SSP240\_037

## Isofix

В стандартную комплектацию Audi A2 входят гнёзда крепёжной системы Isofix в задних сиденьях.



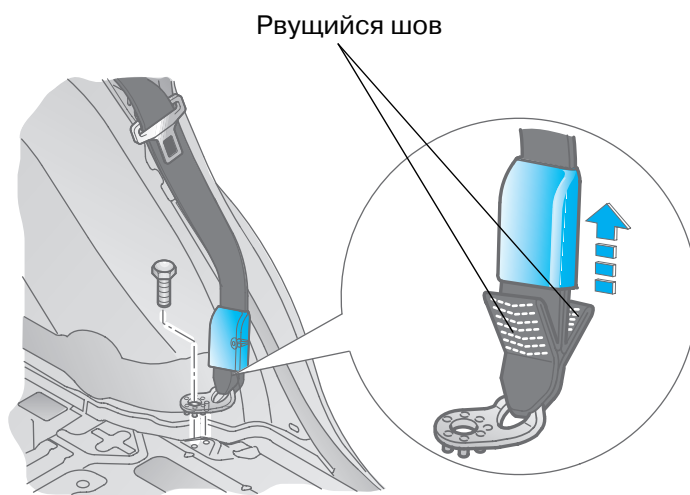
SSP240\_038

Впервые в качестве дополнительного оборудования предлагаются гнёзда Isofix в сиденье переднего пассажира в сочетании с замком-выключателем фронтальной подушки безопасности переднего пассажира.



SSP240\_039

Крайние задние сиденья оборудованы 3-точечными ремнями безопасности. Для ограничения усилия натяжения в ремне предусмотрен специальный шов, который рвётся при превышении определенного порога нагрузки.



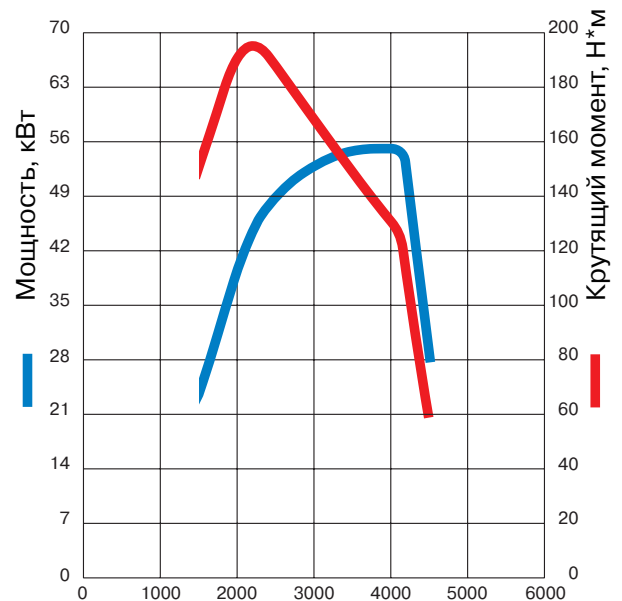
SSP239\_106

<b>Для заметок</b>			

# Двигатель и коробка передач

## Двигатель

1,4 л TDI (55 кВт) AMF



SSP240\_046

### Технические характеристики

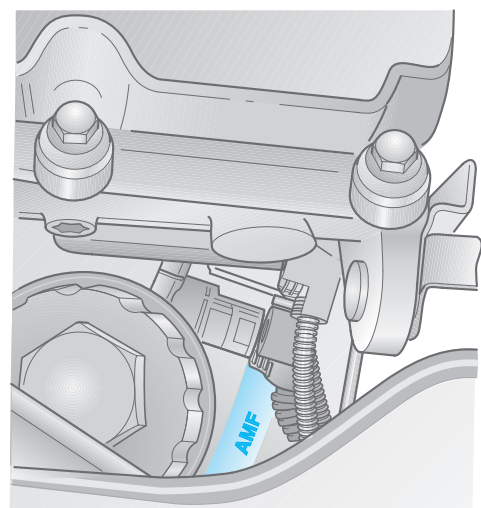
SSP240\_045

Буквенное обозначение:	AMF	Порядок работы цилиндров:	1 – 2 – 3
Конструкция:	рядный трёхцилиндровый двигатель с турбонаддувом	Подготовка рабочей смеси:	непосредственный впрыск насос-форсунками
Рабочий объём:	1422 см <sup>3</sup>	Турбонагнетатель:	Garrett GT 12 с перепускным клапаном
Мощность:	55 кВт (75 л. с.) при 4000 об/мин	Система нейтрализации ОГ:	окислительный катализатор и рециркуляция ОГ
Крутящий момент:	195 Н*м при 2200 об/мин	Соответствие норме токсичности:	Евро-3
Диаметр цилиндра:	79,5 мм	Топливо:	дизельное с цетановым числом не ниже 49, рапсовый метилэфир
Ход поршня:	95,5 мм		
Степень сжатия:	19,5 : 1		
Масса:	130 кг		



О конструкции и работе двигателя 1,4 л TDI с насос-форсунками см. в программе самообучения 223.

Буквенное обозначение и номер двигателя находятся спереди в месте соединения двигателя и коробки передач.

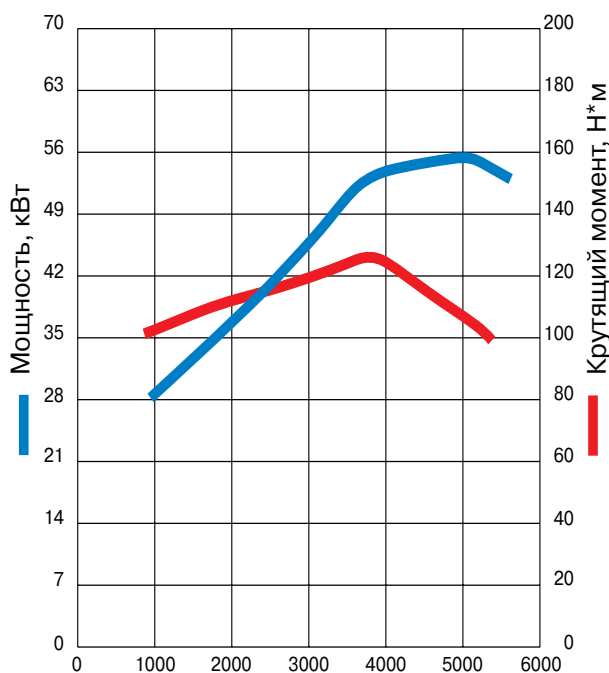


SSP240\_047

## 1,4 л 16 V (55 кВт) AUA



SSP240\_048



SSP240\_049

### Технические характеристики

Буквенное обозначение:	AUA
Конструкция:	рядный четырёхцилиндровый бензиновый двигатель
Рабочий объём:	1390 см <sup>3</sup>
Мощность:	55 кВт (75 л. с.) при 5000 об/мин
Крутящий момент:	126 Н*м при 3800 об/мин
Диаметр цилиндра:	76,5 мм
Ход поршня:	75,5 мм
Степень сжатия:	10,5 : 1
Масса:	90 кг

Порядок работы цилиндров: 1 – 3 – 4 – 2

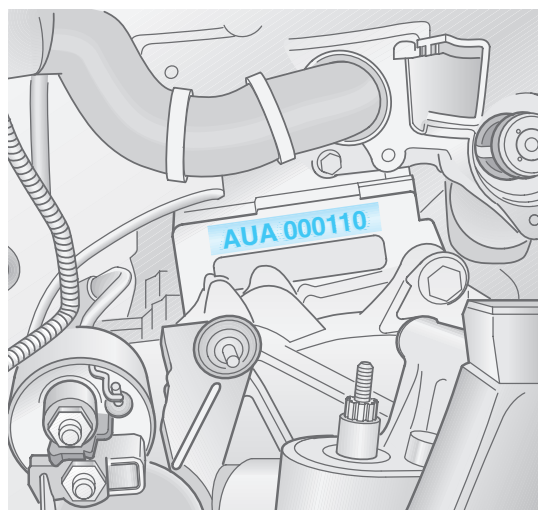
Приготовление рабочей смеси: электронный последовательный многоточечный впрыск, адаптивная регулировка наполнения цилиндров на холостом ходу, принудительный холостой ход

Система зажигания: без распределителя, со статическим распределением высокого напряжения и свечами зажигания Longlife

Система нейтрализации ОГ: 3-компонентный катализатор, 2 подогреваемых лямбда-зонда, абсорбер с активированным углём

Соответствие норме токсичности: Евро-4

Топливо: неэтилированный бензин с октановым числом 95



SSP240\_050

**!** О конструкции и работе 1,4-литрового двигателя см. в программе самообучения 247.

- !** – Лямбда-регулирование с помощью лямбда-зондов перед и за катализатором (EOBD)
- !** – Электрический клапан рециркуляции ОГ
- !** – Привод клапанов с помощью рычагов клапанов с роликами

# Двигатель и коробка передач

## Код готовности

Код готовности — это 8-значный цифровой код, показывающий статус диагностики систем, влияющих на состав ОГ.

Диагностика проводится через равные интервалы при движении в нормальном режиме.

При наличии EOBD (система бортовой диагностики Euro) после ремонтных работ в системах, влияющих на состав ОГ, рекомендуется сгенерировать код готовности, адресное слово 01 (функция 15). Это позволяет непосредственным образом проконтролировать результат ремонтных работ.

## Значение 8-значной комбинации цифр в коде готовности

Только если во всех позициях стоит 0, код готовности можно считать сгенерированным								
1	2	3	4	5	6	7	8	Функция диагностики
							0	Катализатор
						0		всегда «0»
					0			Абсорбер (системы вентиляции топливного бака)
				0				всегда «0»
			0					всегда «0»
		0						Лямбда-зонды
	0							Подогрев лямбда-зондов
0								Рециркуляция ОГ

Если диагностика системы (например, лямбда-зондов) прошла успешно, в соответствующей позиции кода вместо 1 появляется 0.

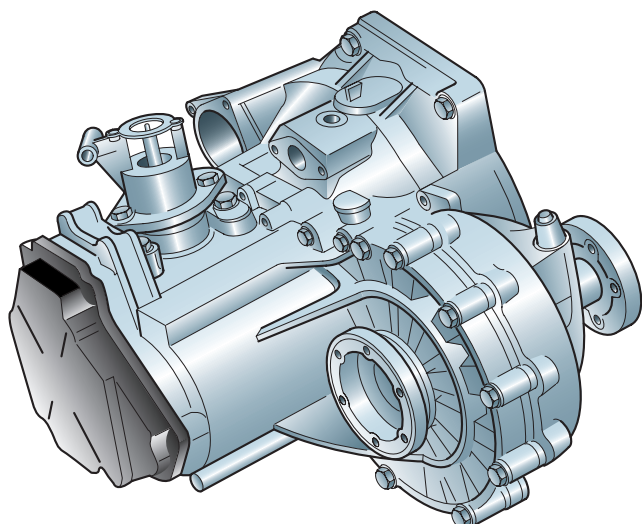


Точный порядок описан в руководстве по ремонту.



## Коробка передач

### Коробка передач 02J



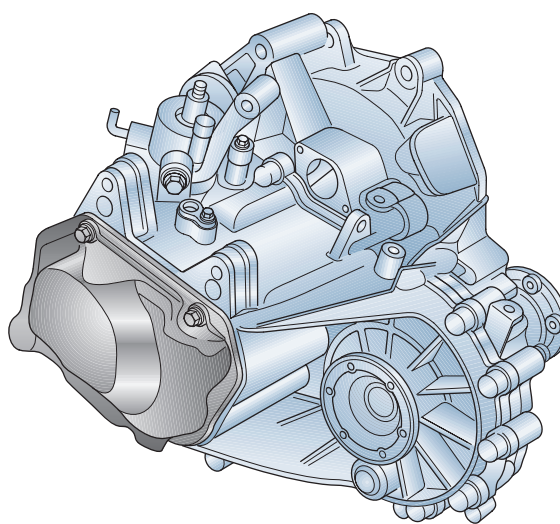
SSP240\_052

Уже известная коробка передач 02J устанавливается на Audi A2 с двигателем 1,4 л TDI и рассчитана на передачу крутящего момента до 250 Н\*м.



О конструкции и работе 1,4-литрового двигателя см. в программе самообучения 247.

### Коробка передач 02T

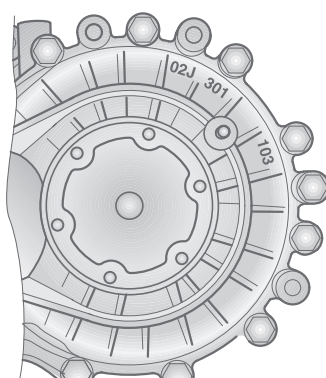
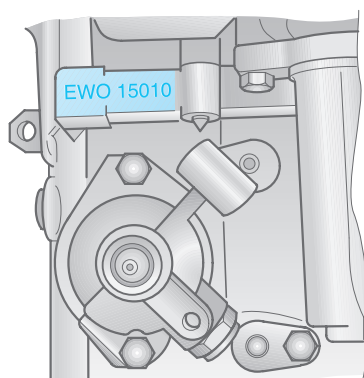


SSP240\_051

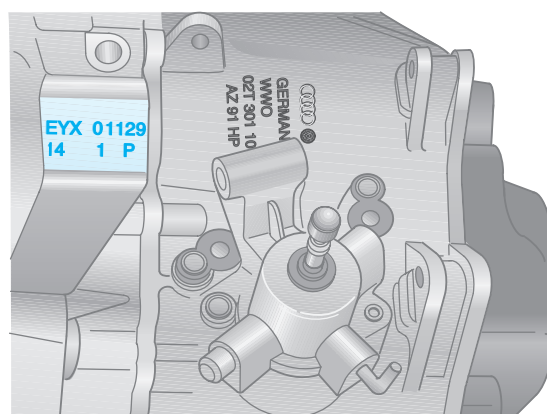
КП 02Т — это очень лёгкая двухвальная коробка передач с составным магниевым картером.

Она рассчитана на передачу крутящего момента до 200 Н\*м.

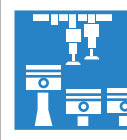
Обе коробки передач управляются через тросы выбора и включения передачи.



SSP240\_054



SSP240\_053



# Ходовая часть

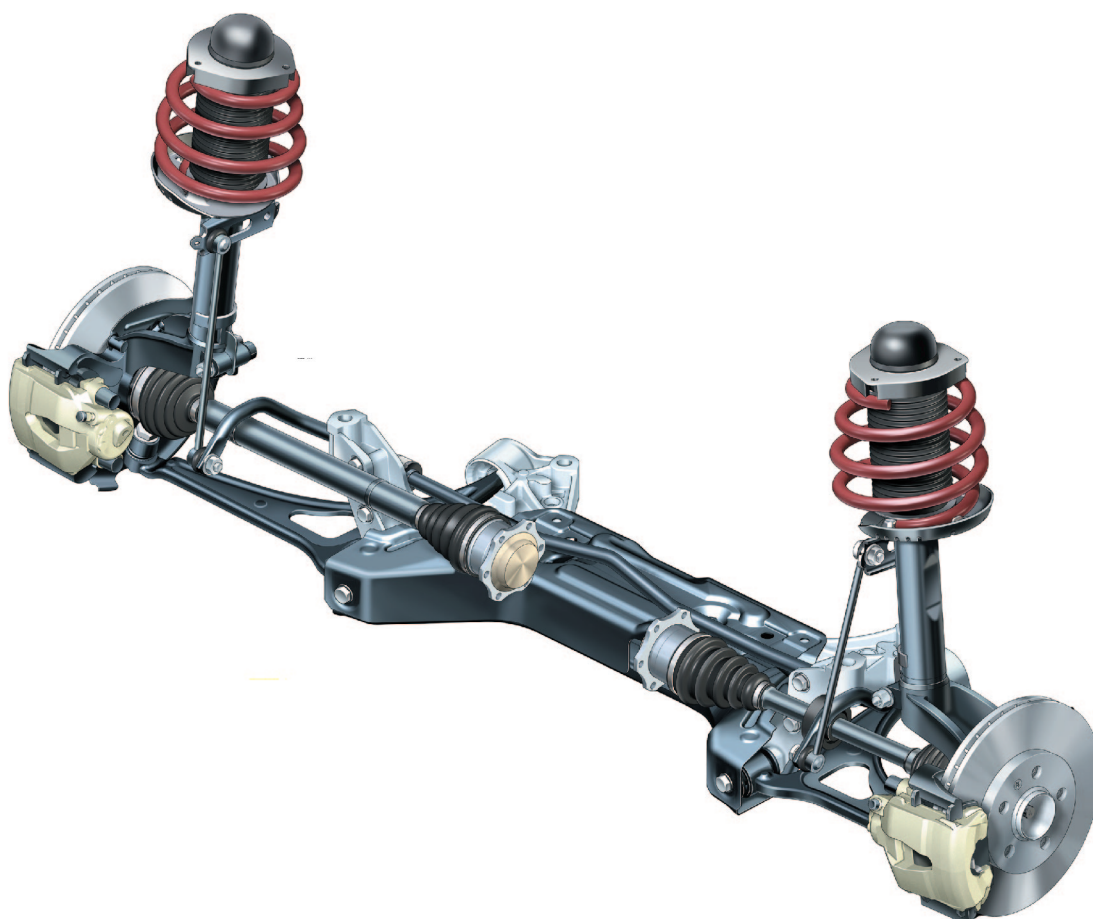
## Передняя подвеска

Передняя подвеска Audi A2 состоит из амортизаторных стоек McPherson и нижних треугольных рычагов, привёрнутых к корпусам ступичных подшипников и к консолям подрамника.

Развал колёс регулируется сдвигом подрамника и обеих передних кронсолей. Требуемый угол схождения устанавливается независимой регулировкой левой и правой рулевых тяг.

Для уменьшения крена в повороте предусмотрен стабилизатор поперечной устойчивости. Его стойки крепления привинчены прямо под тарелками пружин амортизаторов.

Пружины в стойках имеют большую площадь опоры и для уменьшения поперечных сил установлены несоосно. Для увеличения плавности езды, силы от пружин и амортизаторов передаются на кузов независимо друг от друга.



SSP240\_055

## Задняя подвеска

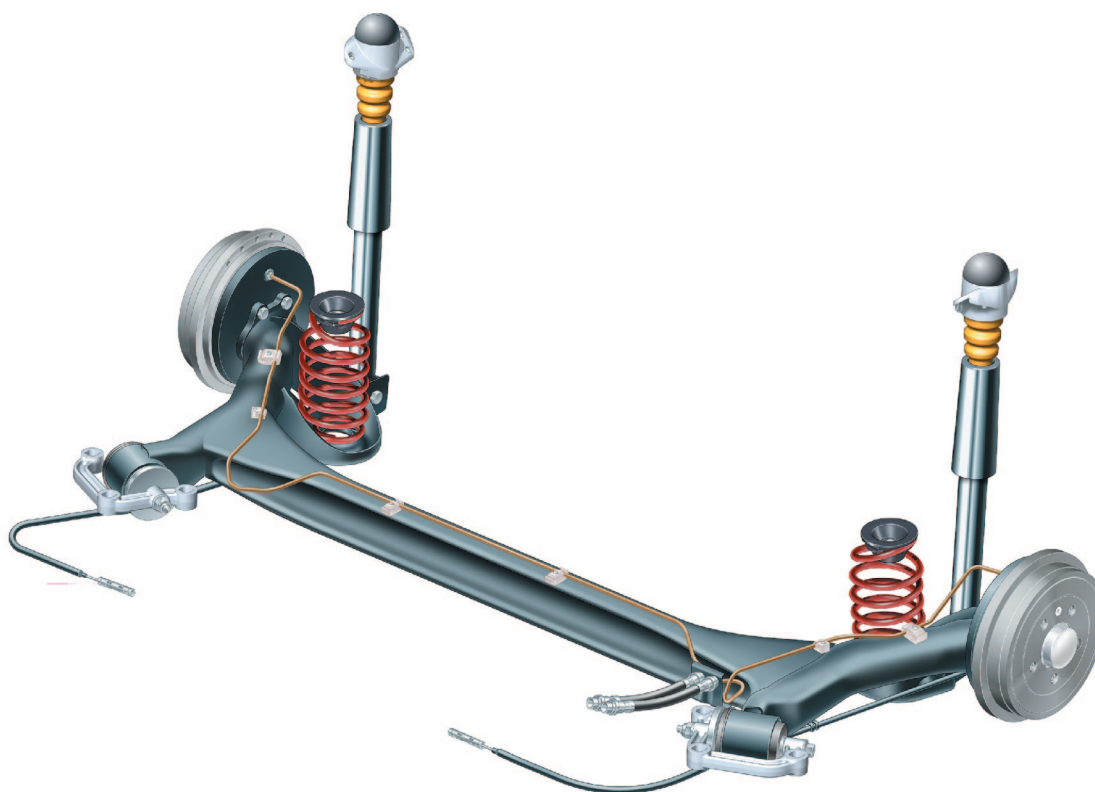
Задняя подвеска — на продольных рычагах, соединённых поперечной балкой (торсионная балка). Она соединена с кузовом через алюминиевые профили в форме стремени.

Сайлент-блоки имеют внушительные размеры и, для минимизации нежелательного отрицательного схождения и вызванного им увода, установлены под углом 25 градусов к поперечной оси.

Пружины и амортизаторы разнесены с целью увеличения ширины багажного отсека.

Угол схождения регулируется симметрично сдвигом «стремян». Развал колёс не регулируется.

Балка подвески изготовлена из подвергнутой гидроформингу тонкостенной трубы. Расширяющийся к концам V-образный профиль делает поперечину жесткой на изгиб, но относительно податливой на кручение (она выполняет роль стабилизатора). Это позволило отказаться от стабилизатора поперечной устойчивости.



SSP240\_056

## Усилитель руля

Давление, необходимое для увеличения прикладываемого водителем к рулевому управлению усилия, нагнетается гидравлическим насосом.

В традиционных усилителях руля этот насос приводится непосредственно от двигателя автомобиля.

То есть, часть мощности двигателя все время затрачивается на привод насоса.

В моменты, когда требуется максимальное усиление в рулевом приводе (при перестроении в другой ряд), обороты двигателя минимальны.

Производительность насоса рассчитана именно для таких моментов. Чем быстрее водитель вращает руль, тем выше обороты насоса, а значит, и перекачиваемый им объём жидкости.

При высоких оборотах двигателя лишний объём жидкости отводится через обходной канал.

В новом гидроусилителе помощь водителю оказывает все тот же гидравлический насос (шестерённый), но только приводится он отдельным электродвигателем, и поэтому, механически никак не связан с двигателем автомобиля.

К тому же теперь усиление зависит от угла поворота рулевого колеса.

Для этого над рулевым механизмом дополнительно установлен датчик угла поворота рулевого колеса, см. страницу 26, рис. SSP240\_059, который передаёт блоку управления информацию об угловой скорости поворота рулевого колеса. Блок управления получает информацию о значении угла поворота руля по прямому проводу.

При оценке ситуации в блоке управления также учитывается скорость движения автомобиля.

Эта информация поступает по шине CAN.

Конструкция системы показана на схеме рядом.



SSP240\_057

## Узлы и их местонахождение

### Контрольная лампа Servotronic K92

Контрольная лампа встроена в комбинацию приборов (информационная система водителя).

Самодиагностика осуществляется через адресное слово 17 (комбинация приборов).

### Датчик усилителя руля G250

Датчик находится в клапанном блоке рулевого механизма.

Он измеряет угол поворота и рассчитывает угловую скорость поворота рулевого колеса. При выходе датчика из строя рулевое управление сохраняет работоспособность.

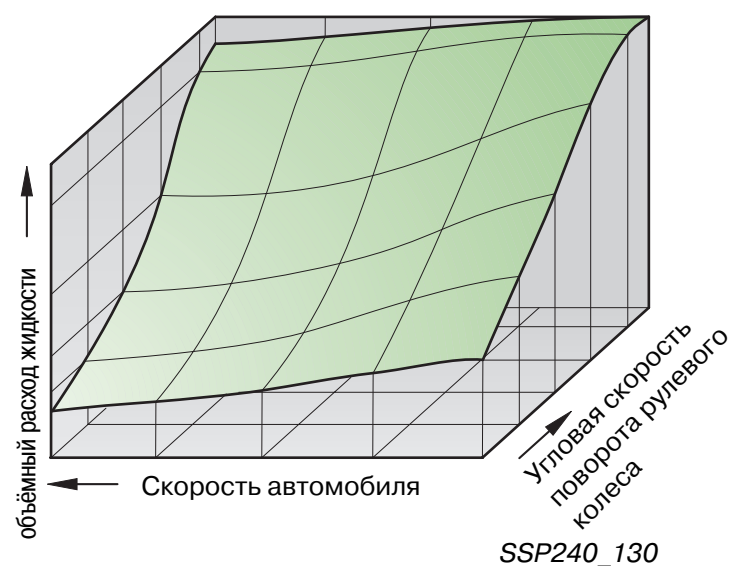
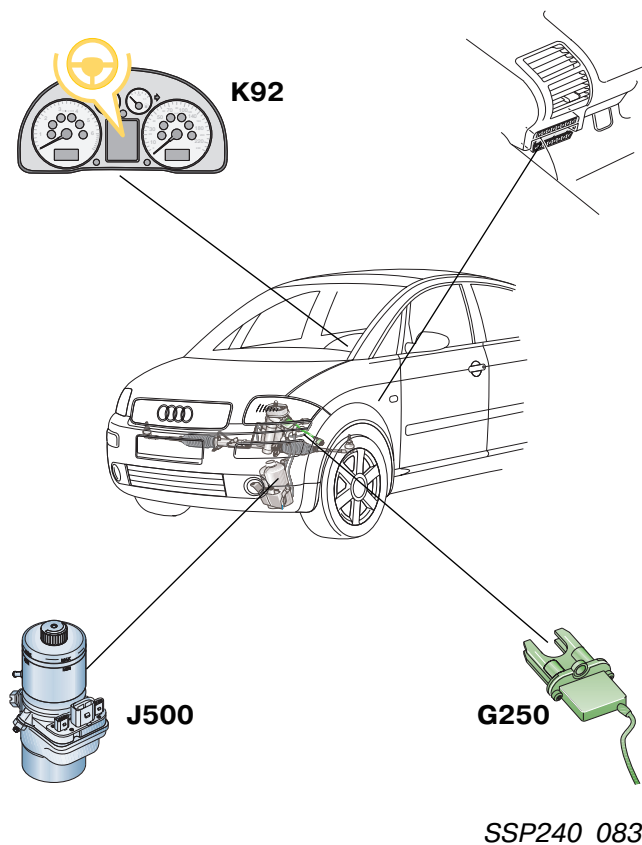
Усилитель руля переходит на запрограммированный аварийный режим. Для поворота управляемых колес водителю приходится прикладывать большее усилие. Ошибки сохраняются в памяти блока управления усилителя руля J500.

### Блок управления усилителя руля J500

Блок управления встроен в узел электронасоса.

Он регулирует работу вращающегося шестерённый насос электродвигателя в зависимости от угловой скорости поворота рулевого колеса и скорости движения автомобиля. Необходимая производительность насоса определяется по записанному в блок управления параметрическому полю. Блок управления обнаруживает и записывает ошибки, возникающие во время работы. В блок управления встроены схемы защиты от повторного включения и перегрева.

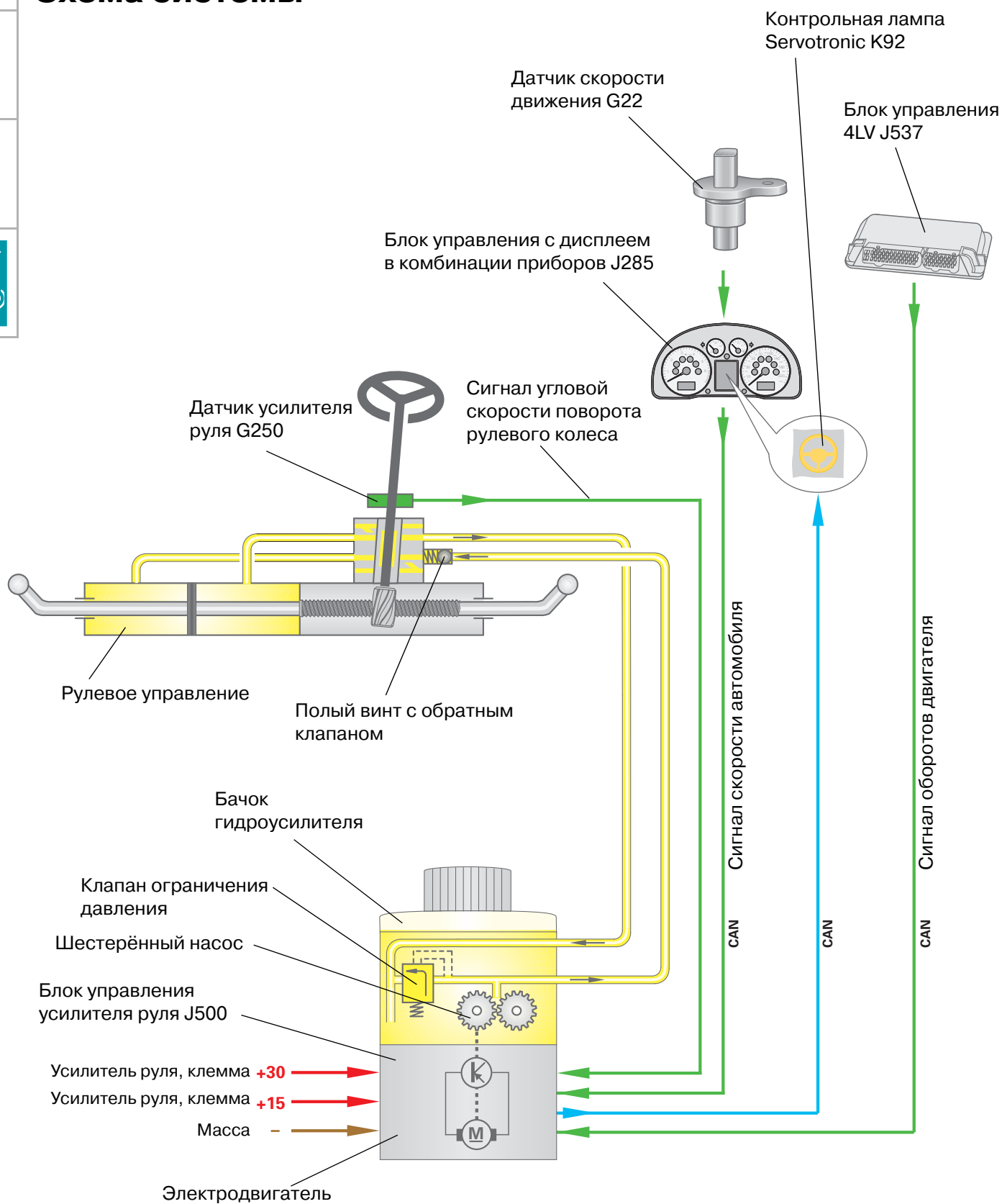
Диагностический разъём находится в вещевом отделении со стороны водителя.



Блок управления усилителя руля отдельно не заменяется.

# Ходовая часть

## Схема системы



SSP240\_058

## Конструкция и принцип действия

Усилитель рулевого управления EPHS (Electrically Powered Hydraulic Steering) представляет собой гидроусилитель с приводом от электродвигателя, работающий в зависимости от угловой скорости поворота рулевого колеса и скорости движения автомобиля.



Узел насоса гидроусилителя V119 состоит из шестерённого насоса и электродвигателя.

Вместо сервонасоса (лопастного), как у прежних усилителей, здесь используется шестерённый насос, объединённый в один узел с электродвигателем.

Шестерённый насос приводится не от ДВС автомобиля, а от собственного электродвигателя.

Электродвигатель работает только при включённом зажигании и работающем двигателе автомобиля.

Сигналы угловой скорости поворота рулевого колеса, скорости движения автомобиля и оборотов двигателя поступают на блок управления. Этот блок регулирует частоту вращения якоря электродвигателя/шестерённого насоса и, следовательно, производительность насоса/количество перекачиваемой жидкости.

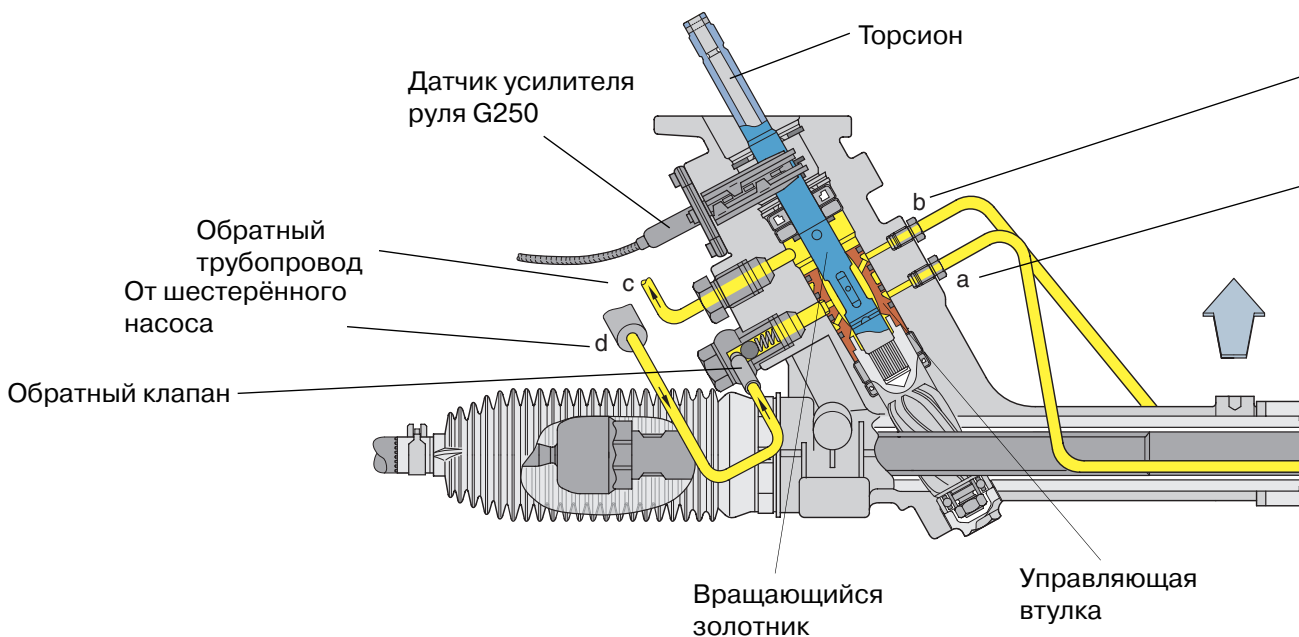
### Защита от повторного включения

У электрогидравлического усилителя имеется защита от повторного включения при неисправности, после отказа или аварии.

Чтобы снять защиту от повторного включения, необходимо выключить зажигание и снова завести двигатель. Если узел электронасоса перегрелся, то необходимо выждать примерно 15 минут, чтобы он остыл. Если защита не снимается, несмотря на истекшее время ожидания и перезапуск двигателя, то это свидетельствует о неисправности в бортовой сети или узле электронасоса. В таком случае необходимо запустить самодиагностику и, если обнаружится неисправность, заменить узел электродвигателя.



# Ходовая часть



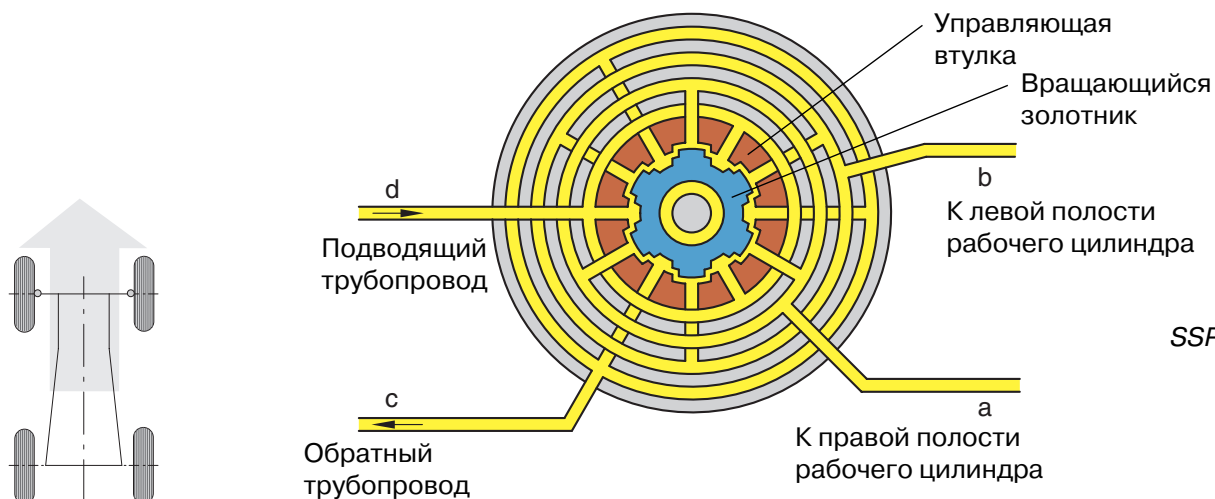
Как и у обычного гидроусилителя, в гидравлическом блоке управления имеется торсион, который с одной стороны соединён

с вращающимся золотником, а с другой — с приводной шестернёй и управляющей втулкой.

## Прямолинейное движение

При прямолинейном движении торсион удерживает вращающийся золотник и управляющую втулку в нейтральном положении. Согласно датчику усилителя руля, рулевое колесо не отклоняется от среднего положения. Почти без напора жидкость течет через гидравлический блок управления и по обратному трубопроводу в бачок.

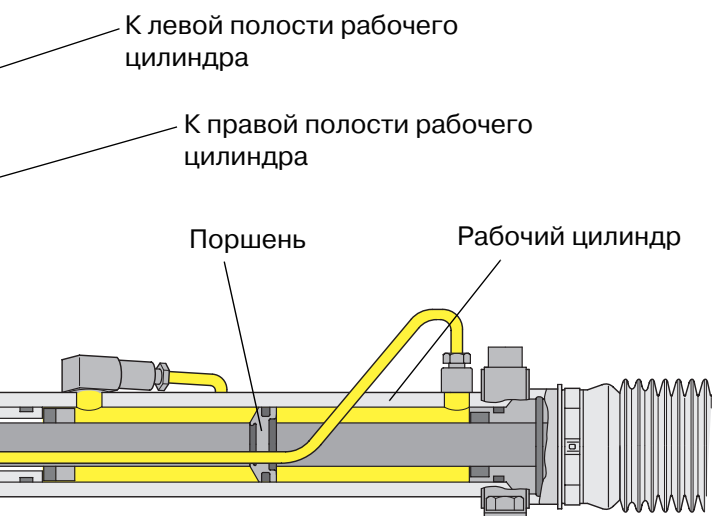
Канавки золотника и управляющая втулка находятся в нейтральном положении относительно друг друга, так что жидкость попадает в обе полости рабочего цилиндра и, соответственно, стекает по обратным канавкам управляющей втулки обратно в бачок.



SSP240\_077

SSP240\_075





SSP240\_074



Положения «Поворот вправо» и «Поворот влево» рассматриваются с точки зрения гидравлических процессов аналогично уже известному усилителю руля.

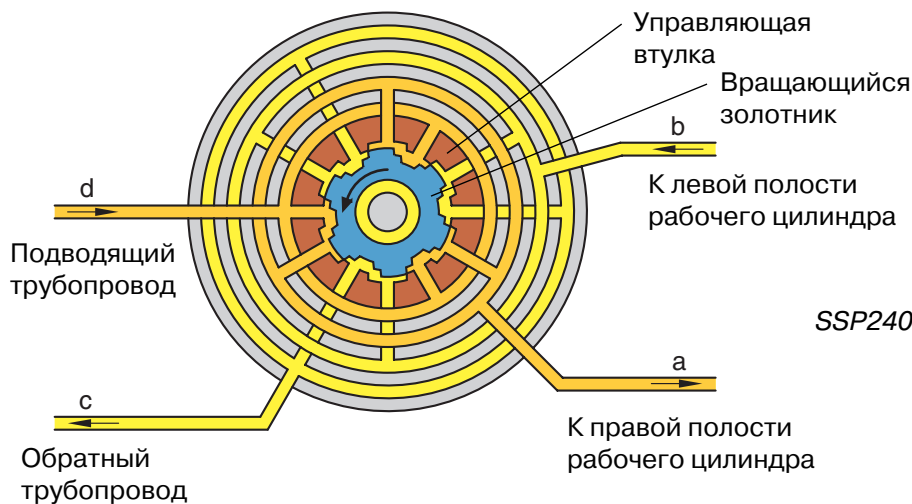
### Поворот влево

За счет деформации торсиона вращающийся золотник поворачивается относительно управляющей втулки. Управляющие канавки золотника открывают путь маслу в правую полость рабочего цилиндра.

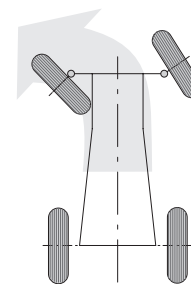
Масло под давлением устремляется в рабочий цилиндр и помогает поворачивать управляемые колеса. Одновременно золотник перекрывает подачу масла в левую полость и открывает сток из нее.

Под действием давления в правой полости рабочего цилиндра масло выдавливается из левой полости в обратный трубопровод.

При повороте руля назад в среднее положение торсион возвращает золотник и управляющую втулку в нейтральное положение.



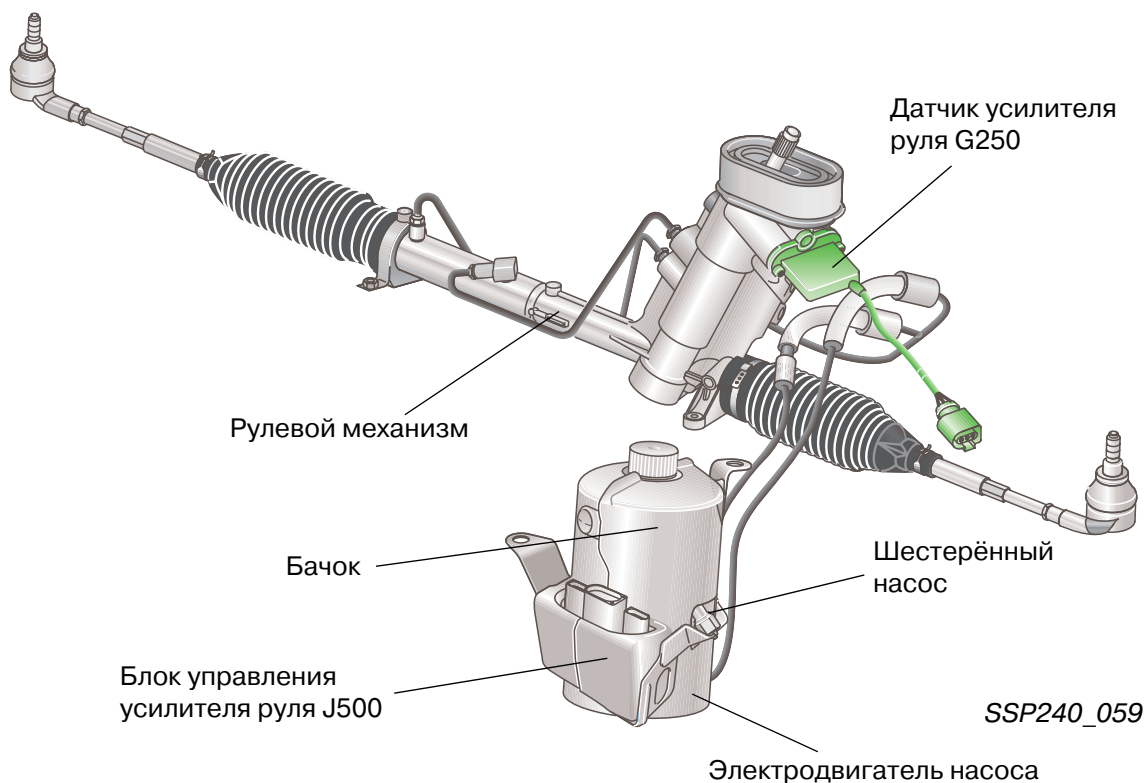
SSP240\_078



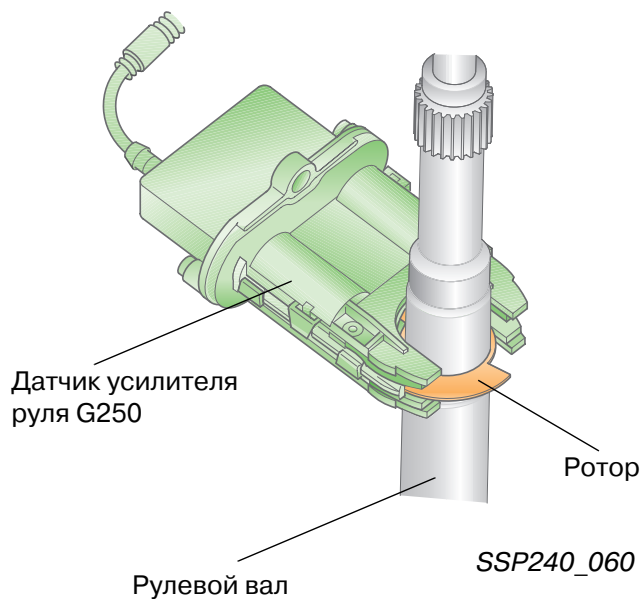
SSP240\_076



# Ходовая часть



Как и в прежней системе, в новом усилителе руля вспомогательное усилие создаёт давление жидкости в гидравлике. Гидравлический шестерённый насос приводится от электродвигателя, и поэтому, не зависит от двигателя автомобиля. К тому же теперь степень усиления зависит от угла поворота рулевого колеса.



В дальнейшем на Audi A2 предполагается отказаться от датчика усилителя руля G250 и использовать сигнал датчика угла поворота рулевого колеса G85 (см. страницу 33).

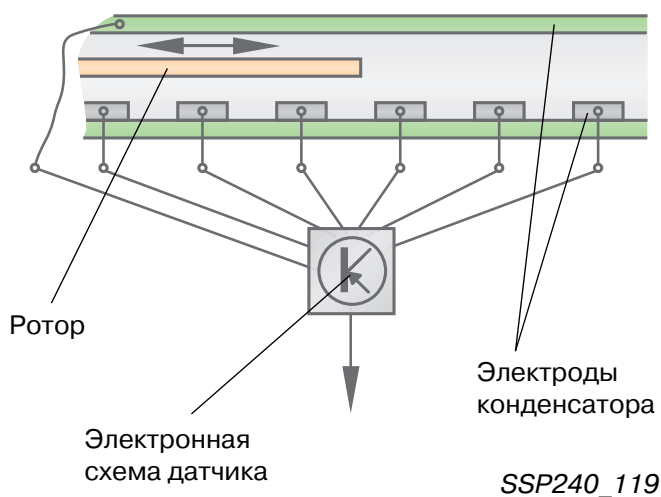
## Описание датчика усилителя руля G250 (ёмкостный датчик)

Между 9 маленькими пластинчатыми конденсаторами вращается закреплённый на рулевом валу ротор.

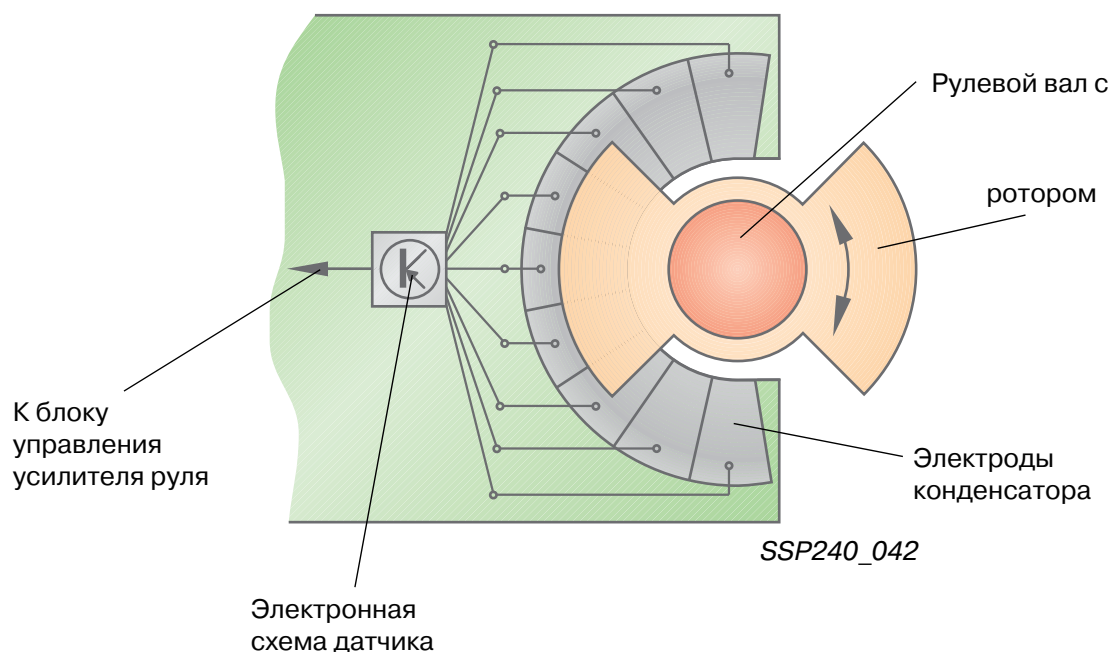
Вращение ротора вызывает изменение ёмкости конденсаторов.

По изменению ёмкости электронная схема датчика рассчитывает сигналы (угол и скорость поворота рулевого колеса) и передаёт их блоку управления усилителя руля.

### Принцип: схема изменения ёмкости конденсаторов



### Схема: вид сверху



# Ходовая часть

## Узел электронасоса состоит из:

- гидравлического блока с шестерённым насосом и электродвигателем;
- бачка гидроусилителя руля;
- электроники для управления электрогидравлическим усилителем.



Для проверки/корректировки уровня жидкости необходимо снять левую фару.

Ни в коем случае не пережимать напорный и обратный трубопроводы гидроусилителя!  
Пережатие трубопроводов ведёт к повреждению их пластмассового слоя.  
При подвязывании напорного и возвратного трубопроводов следить, чтобы радиус их изгиба составлял не менее 100 мм.

## Блок управления усилителя руля J500

использует входящие сигналы:

- оборотов двигателя от G28;
- скорости движения автомобиля от G68;
- скорости поворота рулевого колеса от G250.

для управления приводом шестерённого насоса в зависимости от угла поворота рулевого колеса и скорости движения автомобиля.



Самодиагностика осуществляется через комбинацию приборов, адресное слово 17.

Связь осуществляется исключительно по шине CAN-привод.

Сообщение об ошибке выдаётся через блок управления комбинации приборов.

Резьбовая крышка



Бачок

Патрубок для подсоединения обратного трубопровода

Шестерённый насос

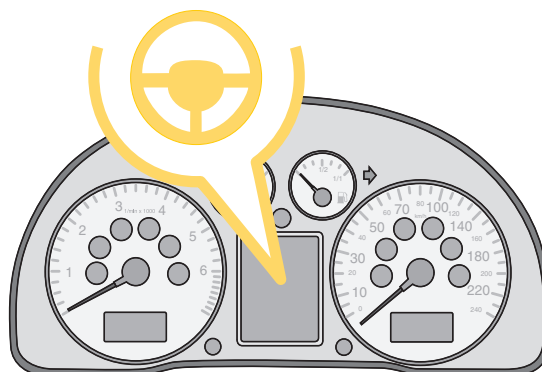
Патрубок для подсоединения напорного шланга

Резиновая опора

Блок управления усилителя руля

Электродвигатель

SSP240\_079



SSP240\_082

## Работа насоса

<b>Зажигание</b>	<b>Двигатель автомобиля</b>	<b>Электро-насос</b>	<b>Усиление в рулевом приводе</b>
вкл	работает	работает	есть
выкл	не работает, скорость автомобиля = 0 км/ч	не работает	нет

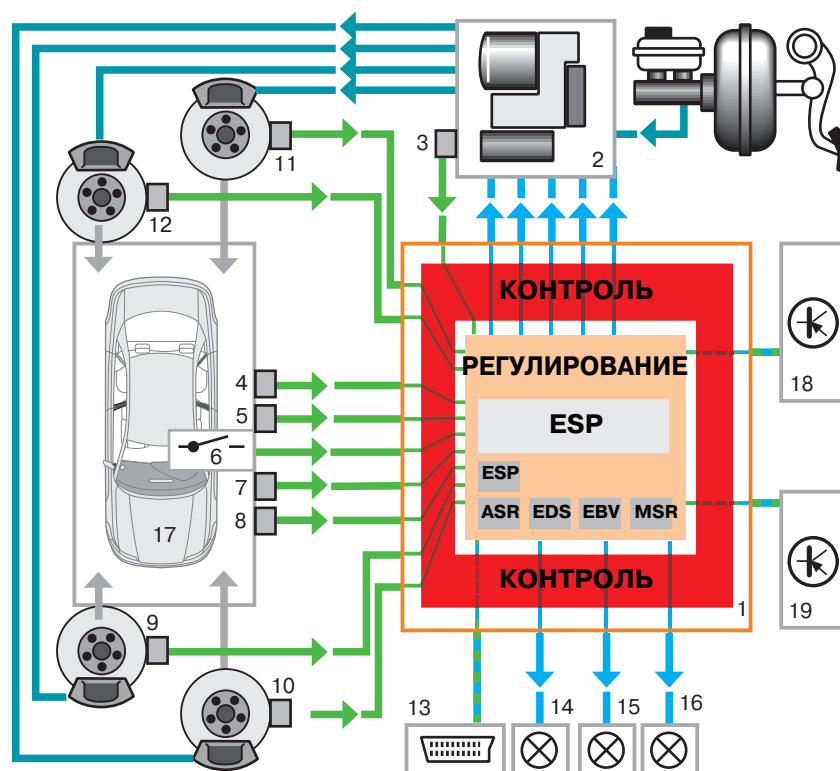


## Усиление в рулевом приводе

<b>Скорость автомобиля</b>	<b>Угловая скорость поворота рулевого колеса</b>	<b>Производительность насоса</b>	<b>Усиление в рулевом приводе</b>
низкая, например, при парковке	высокая	высокая	высокая («легкий» руль)
высокая, например, на трассе	низкая	низкая	низкая («тугой» руль)

# Ходовая часть

## Работа системы ESP



SSP240\_062

- 1 Блок управления ABS с EDS/ASR/ESP J104
- 2 Гидравлический блок N55 с подкачивающим насосом V64
- 3 Датчики 1 и 2 давления тормозной системы G201/G214
- 4 Датчик поперечного ускорения G200
- 5 Датчик угла рысканья G202
- 6 Клавиша ASR/ESP
- 7 Датчик угла поворота рулевого колеса G85
- 8 Выключатель стоп-сигналов
- 9 ... 12 Активные датчики частоты вращения G44 ... G47
- 13 Диагностический провод
- 14 Контрольная лампа тормозной системы K118
- 15 Контрольная лампа ABS K47
- 16 Контрольная лампа ASR/ESP K155
- 17 Поведение водителя и автомобиля
- 18 Вмешательство в управление двигателем
- 19 Вмешательство в управление коробкой передач (только при АКП)



Датчики частоты вращения постоянно передают информацию об угловой скорости вращения каждого отдельного колеса. Датчик угла поворота рулевого колеса — единственный датчик, который передаёт блоку управления свои данные напрямую, по шине CAN. По информации этих датчиков блок управления рассчитывает заданное направление поворота и заданное поведение автомобиля.

Датчик поперечного ускорения сообщает блоку управления об уводе в сторону, а датчик угла рысканья — о склонности автомобиля к заносу. По информации этих двух датчиков блок управления определяет фактическое поведение автомобиля.

При отклонении фактических значений от заданных рассчитывается поправка (значение регулирующего воздействия).

ESP определяет:

- какое колесо насколько необходимо притормозить или растормозить,
- уменьшить ли крутящий момент двигателя, и
- (при АКП) следует ли вмешаться в работу блока управления коробки передач.

Затем по входным сигналам датчиков система проверяет, имело ли вмешательство успех:

- если да, то вмешательство прекращается, и система продолжает следить за поведением автомобиля;
- если нет, то весь процесс регулировки повторяется.

О регулирующем вмешательстве системы водителю сообщает мигающая контрольная лампа ESP.



## Узлы системы ESP

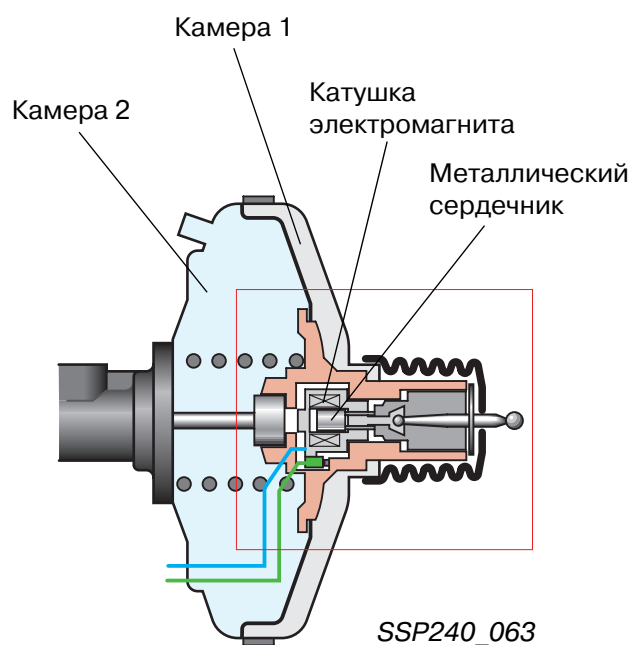
### Активный усилитель тормозов

Наряду с обычной своей задачей увеличения усилия, которое прикладывается к педали сцепления, за счет разрежения, создаваемого впускным коллектором или вакуумным насосом, усилитель тормозов также создаёт предварительное давление, необходимое для работы ESP.

Потребность в предварительном давлении вызвана тем, что насосу обратной подачи не всегда хватает мощности для нагнетания требуемого давления по причине высокой вязкости тормозной жидкости при низких температурах.

Когда возникает необходимость в срабатывании системы ESP, по сигналу блока управления катушка электромагнита сдвигает вперёд металлический сердечник и открывает клапаны внутри клапанного узла.

При этом, как при нажатии педали тормоза, в камере 1 из-за возникшего сообщения с атмосферой увеличивается давление (в камере 2 по-прежнему разрежение), при этом усилитель создаёт в тормозной системе контролируемое двумя датчиками давление.



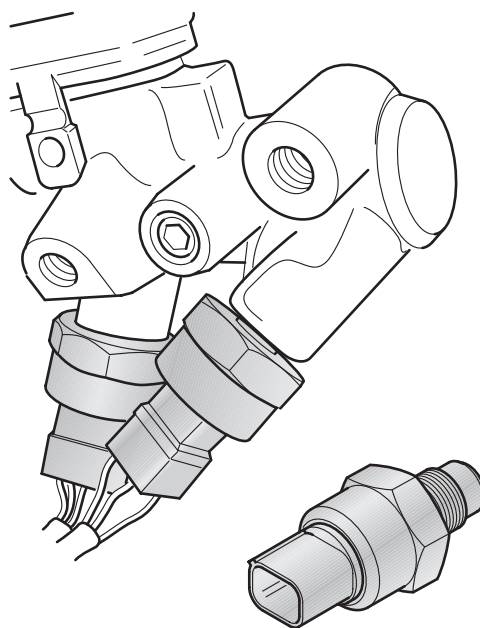
# Ходовая часть

Датчик 1 (G201) и датчик 2 (G204) дублируют друг друга в целях обеспечения максимальной надёжности.

Это ёмкостные датчики в виде пластинчатых конденсаторов.

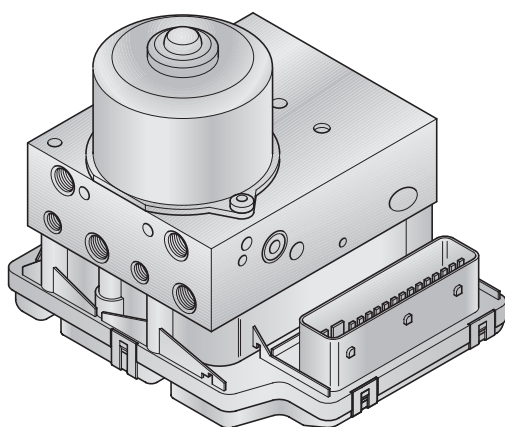
Когда на подвижную пластину воздействует имеющееся в тормозной системе давление, расстояние между двумя пластинами уменьшается и ёмкость конденсатора возрастает.

Изменение ёмкости прямо пропорционально изменению давления и служит для расчета тормозных сил и управления подкачкой.



SSP240\_065

## Блок управления ABS с EDS/ASR/ESP J104



SSP240\_061

Блок управления ABS/EDS J104 объединён в один узел с гидравлическим блоком. Оба блока могут быть заменены по отдельности без снятия всего узла.

### Задачи

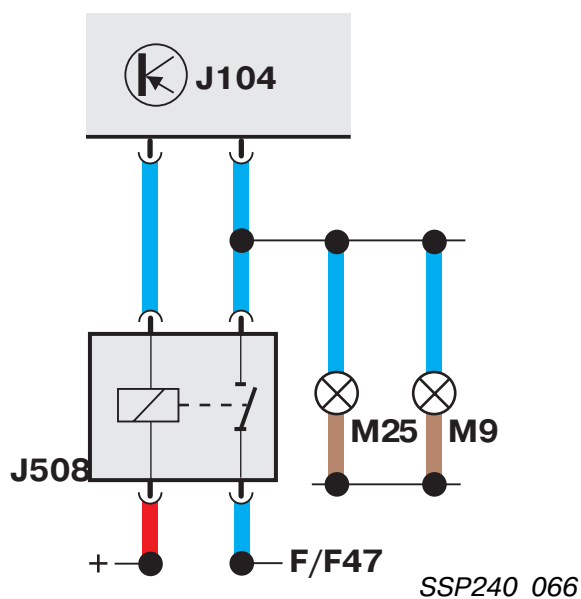
- управление функциями ESP, ABS, EDS, ASR, EBV и MSR;
- постоянный контроль всех электрических компонентов;
- помощь в диагностике при ремонтных работах.



## Реле выключения стоп-сигналов J508

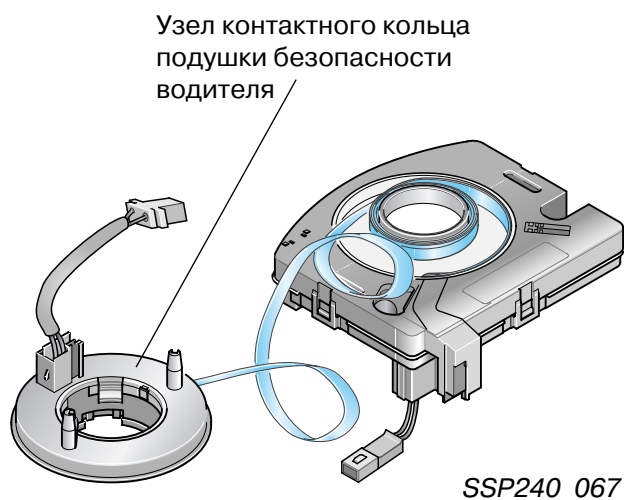
Когда система ESP включает катушку электромагнита, педаль тормоза может сместиться настолько, что замкнет выключатель стоп-сигналов.

Чтобы лишний раз не вводить в заблуждение других участников дорожного движения, на время включения катушки электромагнита реле J508 размыкает соединение с фонарями.



## Датчик угла поворота рулевого колеса G85

Спиральный кабель узла контактного кольца соединяет блок управления подушек безопасности и модуль подушки безопасности в рулевом колесе. В корпусе узла контактного кольца установлен также датчик угла поворота рулевого колеса G85. Он передаёт информацию о значении угла поворота блоку управления J104 по шине CAN (см. программу самообучения 204).



После замены спирального кабеля подушки безопасности/ датчика угла поворота рулевого колеса необходимо выполнить базовую установку.

# Ходовая часть

Датчики G200 и G202 установлены на общем кронштейне, который находится рядом с центром тяжести автомобиля, на туннеле между центральной консолью и перегородкой моторного отсека.

## Датчик поперечного ускорения G200

Измеряет поперечное ускорение автомобиля.

## Датчик угла рысканья G202

Измеряет угол рысканья автомобиля (угол поворота вокруг вертикальной оси).

Сигналы обоих датчиков нужны блоку управления J104 для определения фактического состояния автомобиля. С их помощью рассчитываются величины управляющих воздействий, необходимых для придания автомобилю надлежащей устойчивости.

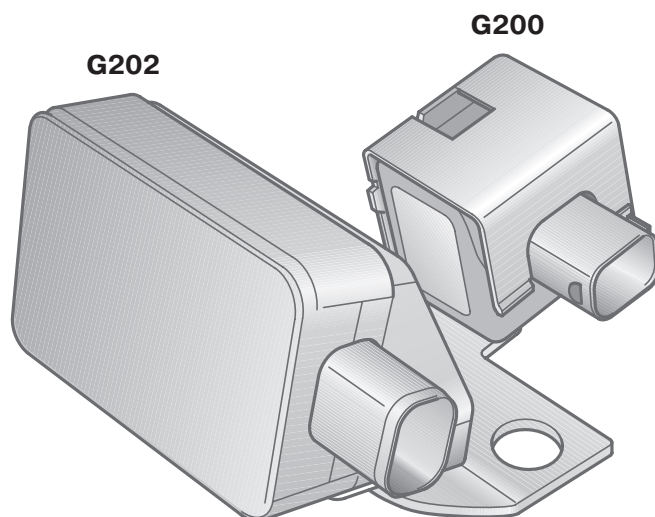


## Кнопка ASR E256

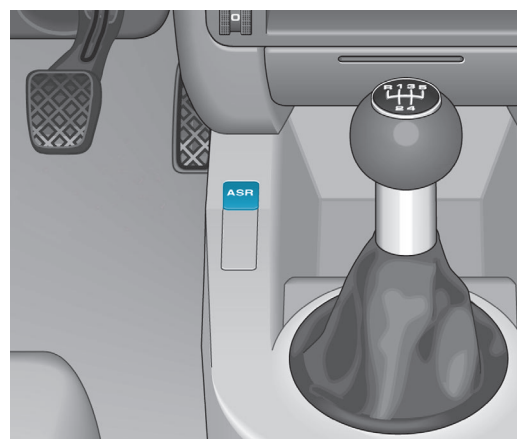
На Audi A2 возможность отключения ESP отсутствует.

ASR можно выключить с помощью кнопки (при скорости < 50 км/ч).

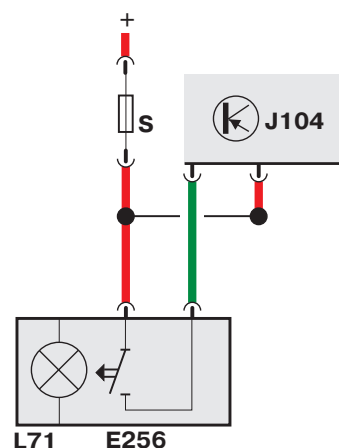
Подробнее об ESP см. в программе самообучения 204.



SSP240\_141



SSP240\_069



SSP240\_070

## Новый активный датчик ABS

Датчик называют активным, когда для его работы требуется внешнее электропитание.

У активного датчика частоты вращения имеется магниторезистивный элемент, сопротивление которого изменяется в зависимости от магнитных силовых линий, образуемых дорожкой задающего ротора датчика.

Задающий ротор датчика установлен на ступице колеса и состоит из дорожки с участками, намагниченными в противоположных направлениях. Кольцо вращается перед неподвижным чувствительным элементом.

### Принцип работы активного датчика

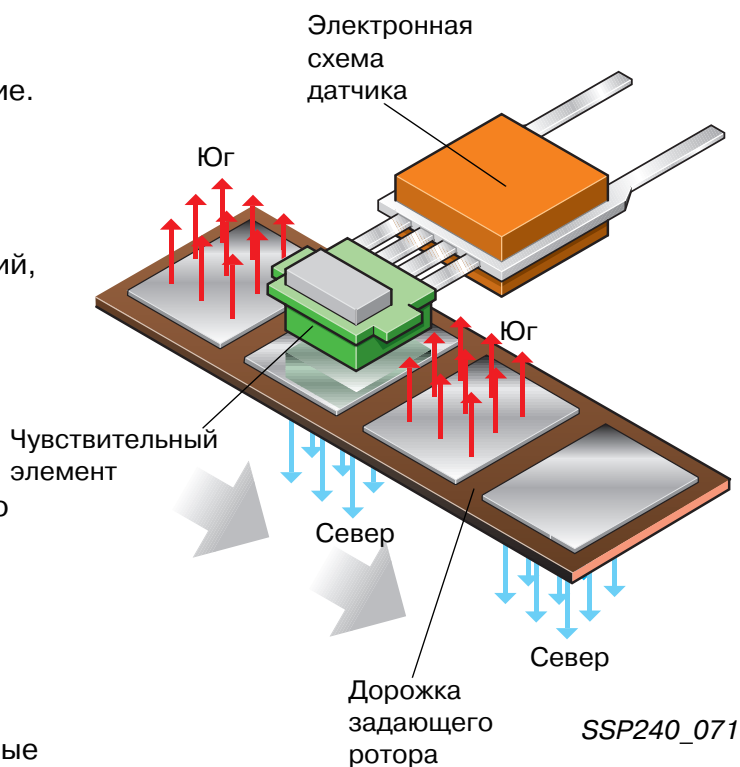
В непосредственной близости от намагниченного участка магнитные силовые линии располагаются перпендикулярно к дорожке. В зависимости от обращенного к датчику полюса они направлены либо к датчику, либо от него. Так как зазор между дорожкой и датчиком очень мал, силовые линии проходят через чувствительный элемент и изменяют его сопротивление.

Встроенный в датчик электронный усилитель/ триггерная схема преобразует изменения сопротивления в токи двух разных уровней.

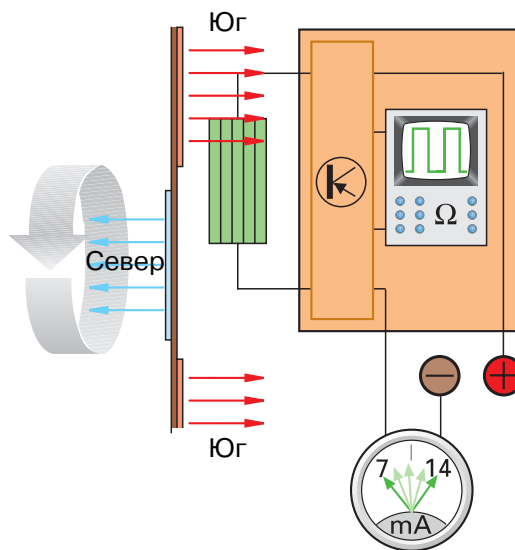
То есть, когда сопротивление чувствительного элемента увеличивается под действием проходящих сквозь него магнитных силовых линий, ток падает.

Когда направление силовых линий изменяется на противоположное, и сопротивление уменьшается, ток возрастает.

Так как обращенные к датчику северный и южный полюсы на вращающейся дорожке все время сменяют друг друга, то образуется периодический прямоугольный сигнал, частота которого пропорциональна частоте вращения колеса.



SSP240\_071



SSP240\_072

### Преимущества

- Частоту вращения колеса можно измерять в любом диапазоне от 0 км/ч.
- Распознаётся направление вращения колеса.
- Высокая устойчивость к коррозии.
- Компактность.

## Сигнальные лампы и клавиши в системе диагностики

Если во время регулирующего вмешательства появляется неисправность, система старается как можно скорее прекратить вмешательство. По окончании регулировки неисправная подсистема отключается и загораются сигнальные лампы.

Информация об ошибках и включении сигнальных ламп записывается в память неисправностей.

Систему ASR можно выключить с помощью клавиши ASR.

### Сигнальные лампы/ клавиша



Контрольная лампа тормозной системы K118



Контрольная лампа ABS K47



Контрольная лампа ASR/ESP K155



Клавиша системы ASR

### Условные обозначения

- ESP - электронная система поддержания курсовой устойчивости
- ASR - антипробуксовочная система
- ABS - антиблокировочная система
- EBV - электронный регулятор тормозных усилий
- BKL - контрольная лампа тормозной системы

## Управление лампами ABS/ESP/BKL на Audi A2

Состояние системы	Контрольные лампы			Клавиша ASR E256 (выключает только ASR)
	Тормозная система K118	ABS K47	ESP K155	
Зажигание включено Проверка в течение 2 с				
Пониженное напряжение Подавление включения BKL в течение 10 с после того, как было распознано пониженное напряжение				
По истечении 10 с BKL включается				
Система в порядке				
Вмешательство ASR/ESP			 мигает	
Вмешательство ESP ASR выключена клавишей			 мигает	 нажата
ASR выключена клавишей ABS и ESP остаются активными (в это время вмешательство ESP отсутствует)				 нажата
Отказ ESP				
Отказ ESP ASR отключена клавишей, то есть лампа ESP уже горела				 нажата
Отказ ABS/ESP Аварийный EBV сохраняет активность				
Отказ EBV Все системы отключаются				



# Электрооборудование

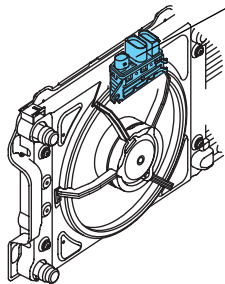
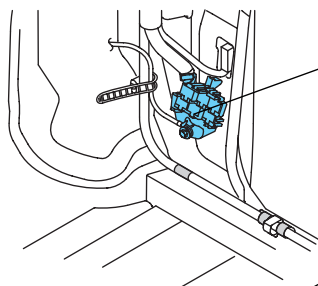
## Бортовая сеть

В Audi A2 электрические разъёмы и электронные блоки управления не сосредоточены в одном месте, а распределены по всему автомобилю.

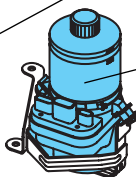
Это, как всегда, позволило оптимально разместить проводку.

Коммутационный блок в межпольном пространстве спереди справа  
Колодка

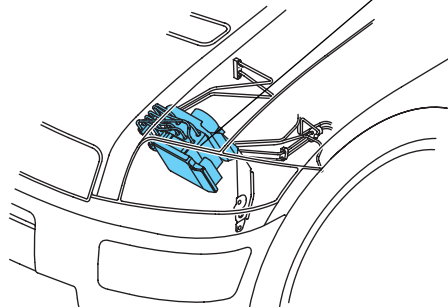
1. Усилитель Bose
  2. Оконечный усилитель
  3. Блок управления Telematik J499
  4. Блок управления электроники управления мобильного телефона J412
- Колодка на правой стойке А



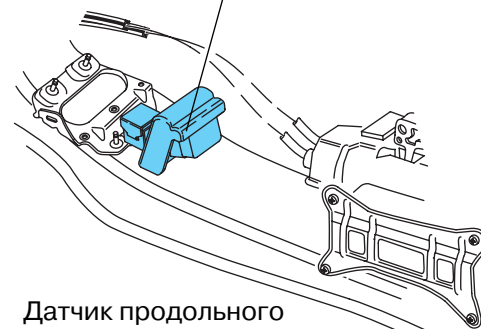
Блок управления вентилятора радиатора J293



Блок управления усилителя руля J500



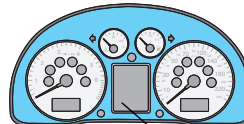
Блок управления ABS/ESP J104



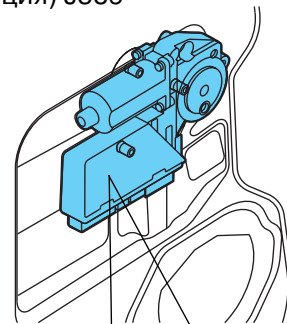
Датчик продольного ускорения G200 и датчик угла рысканья G202

Комбинация приборов

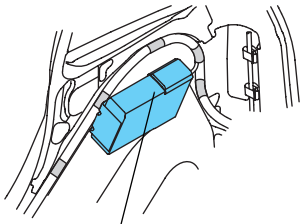
Диагностический интерфейс шин данных (межсетевой интерфейс) J533  
Контрольные приборы  
Блок управления с дисплеем в комбинации приборов J285



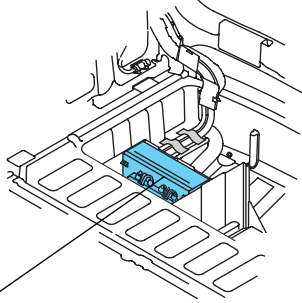
Блоки управления дверей в электродвигателях стеклоподъёмников: в двери переднего пассажира J387, в правой задней двери (опция) J389



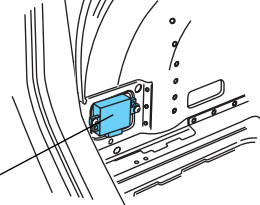
CD-чейнджер R41



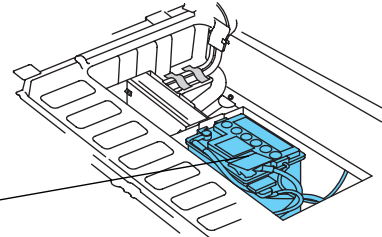
Межпольное пространство в багажном отсеке:  
блок управления электроники  
управления навигационной  
системы J402;  
электроника разнесенных антенн.



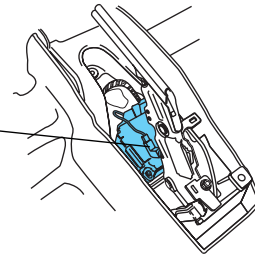
Блок управления  
парковочного  
ассистента J446



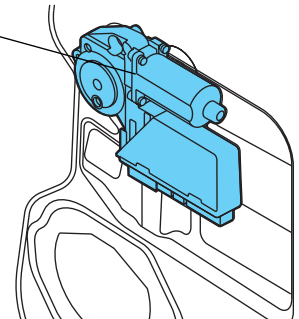
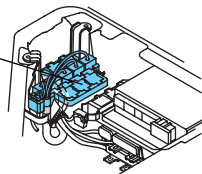
Аккумуляторная батарея



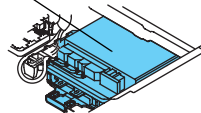
Блок управления подушек  
безопасности J234



Блоки управления дверей в  
электродвигателях  
стеклоподъемников  
в двери водителя J386,  
в левой задней двери (опция) J389

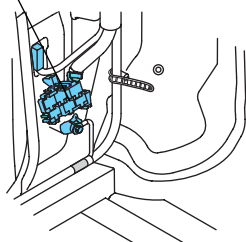


Дополнительный блок реле  
в межпольном пространстве  
спереди слева  
Колодка



Коммутационный блок в межпольном пространстве спереди слева

Блок управления 4LV J537  
Блок управления АКП J217  
Центральный блок управления систем комфорта (ZKE) J393



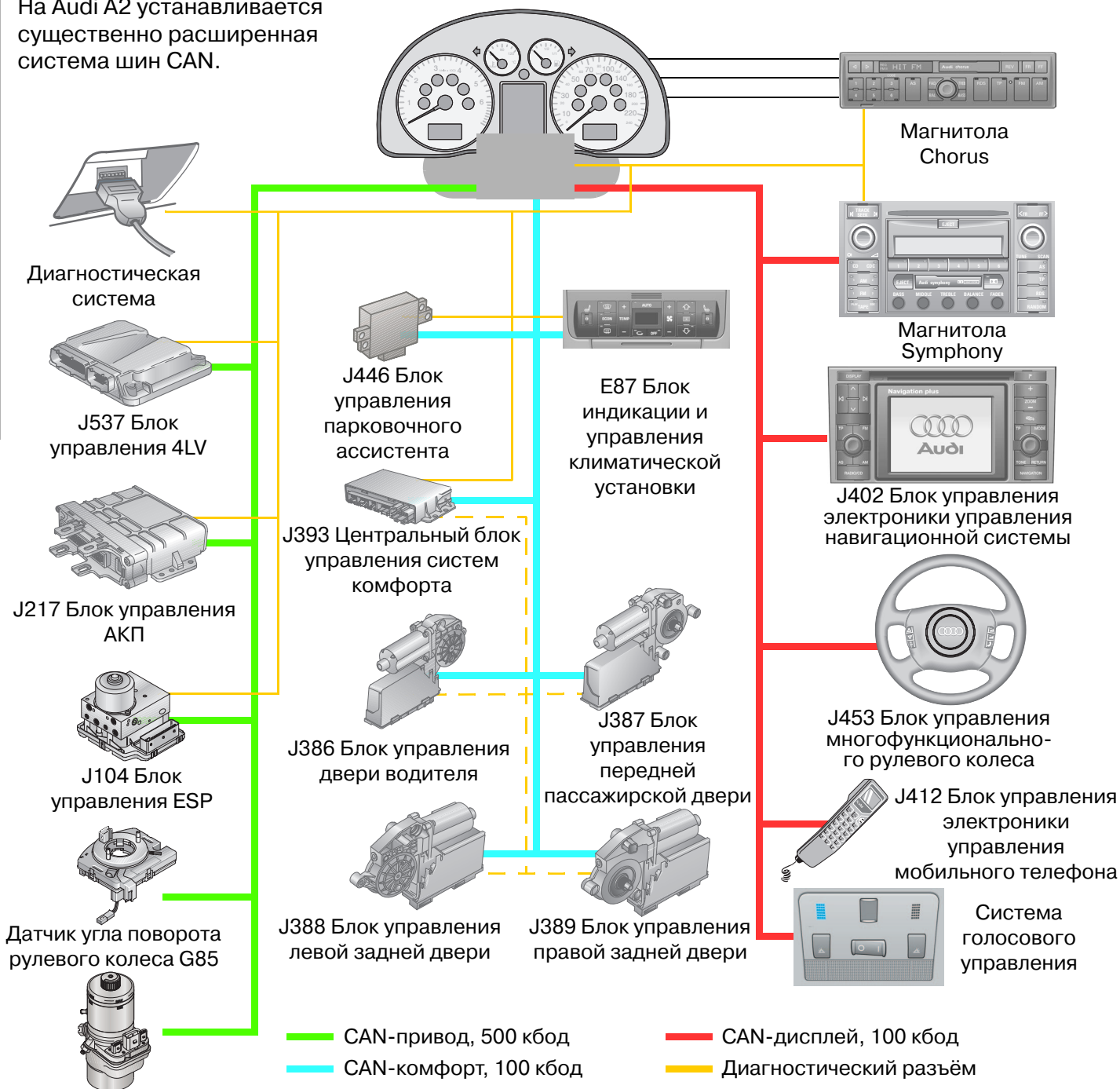
Колодка  
в стойке А



## Система шин CAN

На Audi A2 устанавливается существенно расширенная система шин CAN.

Блок управления с дисплеем в комбинации приборов J285



Блок управления усилителя руля J500

Для шины CAN-привод была выбрана скорость передачи данных 500 кбод, обеспечивающая быстрый обмен информацией между устройствами важных с точки зрения безопасности систем.

Для шин CAN-комфорт и CAN-дисплей достаточно более низкой скорости в 100 кбод.

Однако эти шины отделены друг от друга, потому что при такой конфигурации сокращается вероятность отказов техники при неисправности в одной из шин.

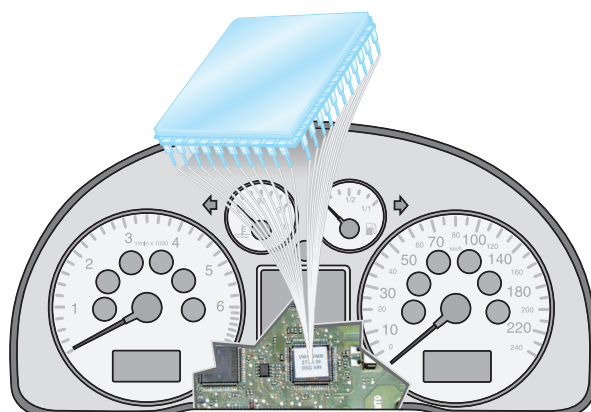


## Межсетевой интерфейс в комбинации приборов

Межсетевой интерфейс в комбинации приборов делает возможным обмен данными между тремя шинами CAN:

- CAN-привод;
- CAN-комфорт;
- CAN-дисплей (Infotainment).

Из-за разной скорости передачи данных прямая связь между этими шинами невозможна.



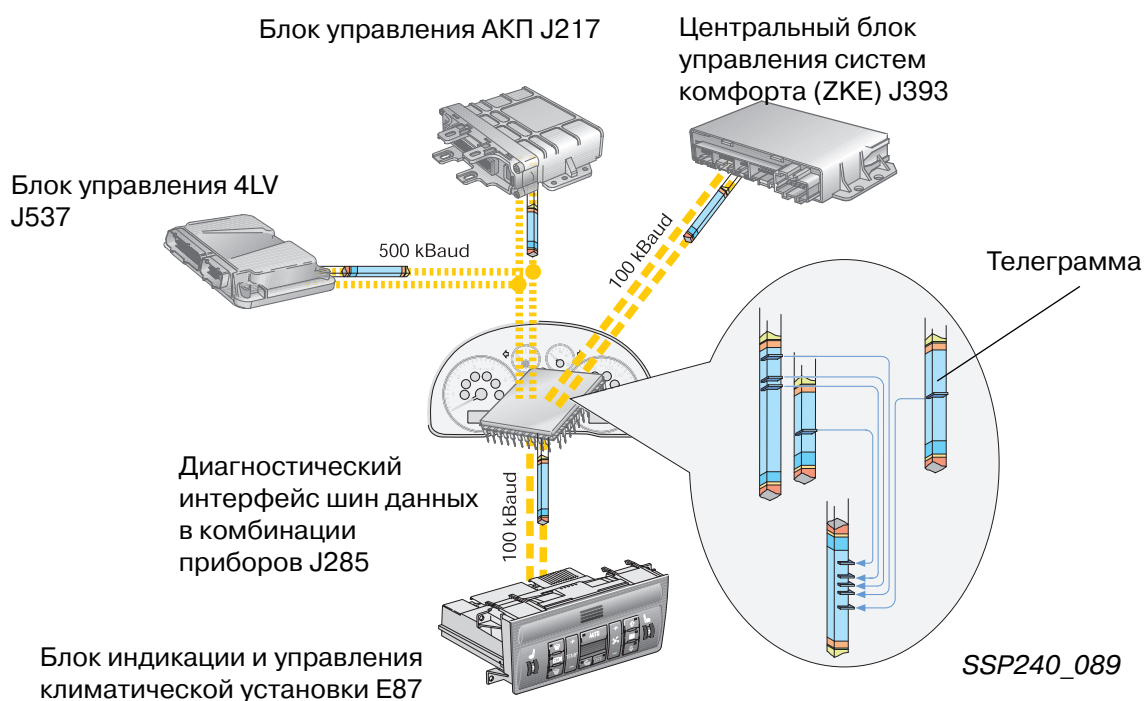
SSP240\_088



Для обмена информацией между шинами требуется некое подобие шлюза — межсетевой интерфейс.

Межсетевой интерфейс фильтрует поступающие от шин блоки данных и пропускает дальше только те данные, которые необходимы другой шине.

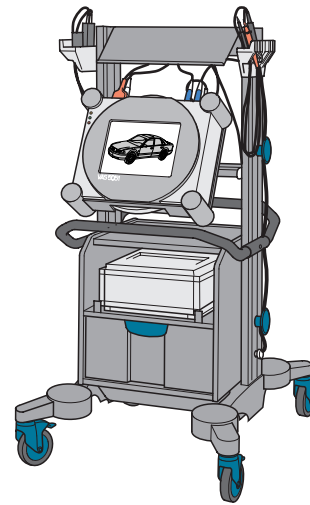
## Пример обмена данными



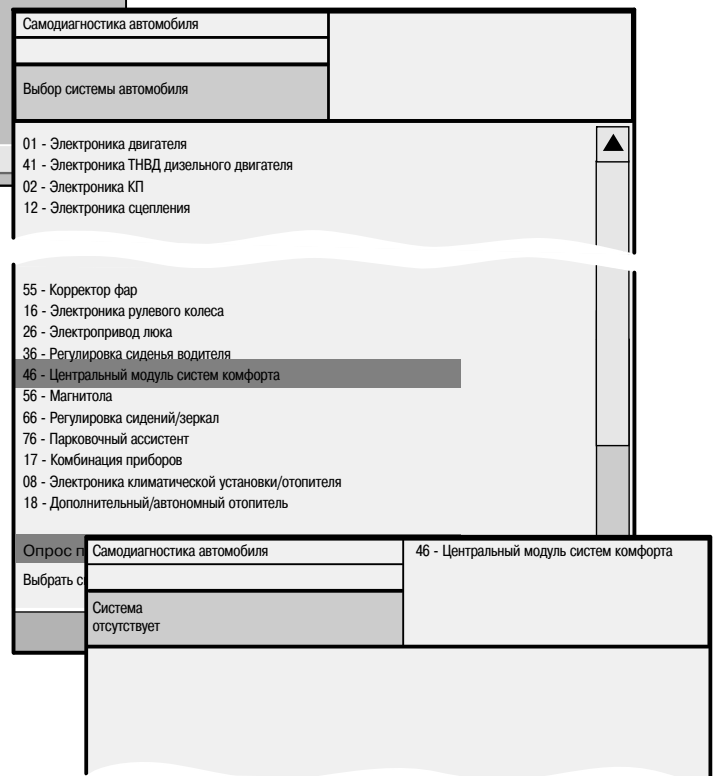
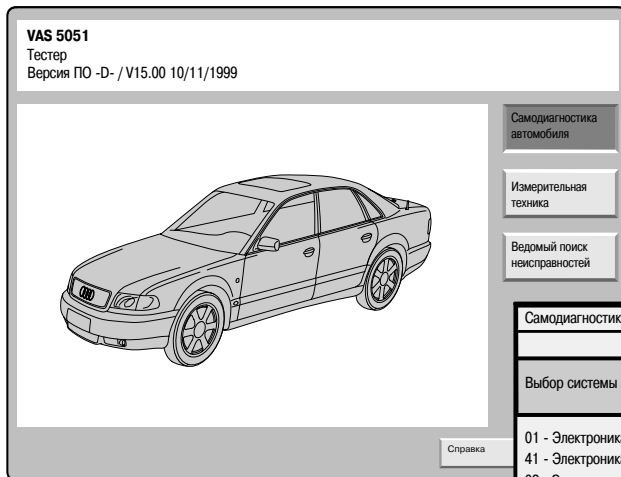
SSP240\_089

# Электрооборудование

При поиске неисправностей необходимо помнить, что неисправность в одной из подключённых к межсетевому интерфейсу шине может быть вызвана неисправностью в комбинации приборов или в другой шине.



SSP240\_090



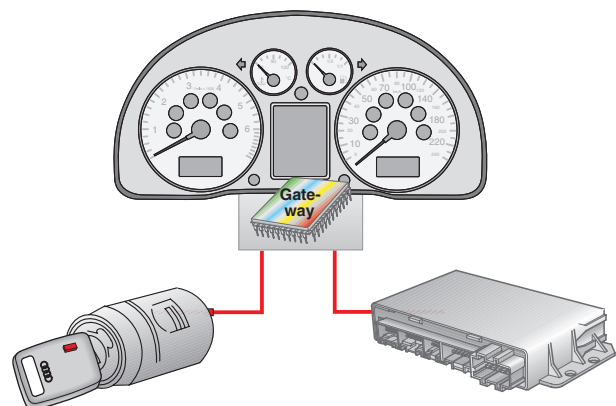
Чтобы был возможен диалог между центральным модулем системы комфорта (адресное слово 46) и тестером, должно быть включено зажигание.

У центрального модуля систем комфорта отсутствует вход для сигнала «Зажигание вкл» (клемма 15). Эта информация передается ему от комбинации приборов по шине CAN.

Подробнее о центральном модуле систем комфорта см. начиная со страницы 44.

Итак, если диалог не устанавливается, причина этого может заключаться:

- в комбинации приборов/дисплее;
- в ее электропитании;
- в соединении по CAN с межсетевым интерфейсом и центральным модулем систем комфорта.



SSP240\_017

SSP240\_092

## Иммобилайзер III поколения

Блок управления иммобилайзера J334 встроен в блок управления/процессор комбинации приборов J285/J218. При неисправности блока управления тестер VAS 5051 с CD версии не ниже 15 позволяет через «Ведомый поиск неисправностей» быстро выгрузить данные комбинации приборов и записать их в новый блок.

Кнопка «Переход» позволяет перейти в меню выбора функций и узлов.

Ведомый поиск неисправностей	Audi V15.00 10.11.1999
Выбор функции/узла	Audi A2 1999 > 2000 (Y)
Выбрать функцию или узел	Limousine, 5-дверный AUA 1,4 I MARELLI 4LV/55 kW
Привод (рем. гр. 10 - 39) Ходовая часть (рем. гр. 40 - 49) Кузов (рем. гр. 50 - 97) Оборудование сервисного цеха Разъёмы <b>Функции блоков управления</b>	

Ведомый поиск неисправностей	Audi V15.00 10.11.1999
Выбор функции/узла	Audi A2 1999 > 2000 (Y)
Выбрать функцию или узел	Limousine, 5-дверный AUA 1,4 I MARELLI 4LV/55 kW
Функции блоков управления  01 - Электроника двигателя 02 - Электроника КП 03 - Электроника тормозов 15 - Подушки безопасности <b>17 - Комбинация приборов</b> 35 - Центральный замок	

Ведомый поиск неисправностей	Audi V15.00 10.11.1999
Выбор функции/узла	Audi A2 1999 > 2000 (Y)
Выбрать функцию или узел	Limousine, 5-дверный AUA 1,4 I MARELLI 4LV/55 kW
Функции блоков управления 17 - Комбинация приборов <b>Заменить комбинацию приборов</b> Закодировать комбинацию приборов Обнулить SIA после сервиса Адаптация к указателю уровня топлива Адаптация индикатора расхода Адаптация варианта языка Адаптация ключа от автомобиля	

Вы управляете работой ПО тестера с помощью меню. При этом значения адаптации считываются из старого блока управления комбинации приборов и (см. рис.) записываются в новый.

Ведомый поиск неисправностей	Audi V15.00 10.11.1999
Выбор функции/узла	Audi A2 1999 > 2000 (Y)
J218 – Считать данные	Limousine, 5-дверный AUA 1,4 I MARELLI 4LV/55 kW
Записать данные  Данные записываются в новый блок управления комбинации приборов.	

Ведомый поиск неисправностей	Audi V15.00 10.11.1999
Выбор функции/узла	Audi A2 1999 > 2000 (Y)
J218 – Заменить блок управления комбинации приборов	Limousine, 5-дверный AUA 1,4 I MARELLI 4LV/55 kW
Адаптация иммобилайзера  Для адаптации иммобилайзера и ключей от автомобиля необходимо выполнить следующие программы: ‚J218 - процессор комбинации приборов, адаптация к блоку управления двигателя‘, ‚Адаптация ключей‘,  КОНЕЦ ПРОВЕРКИ	

SSP240\_093

## Системы комфорта

На Audi A2 впервые появились так называемые системы комфорта.

Системы комфорта включают в себя центральный модуль систем комфорта и по крайней мере два блока управления дверей.

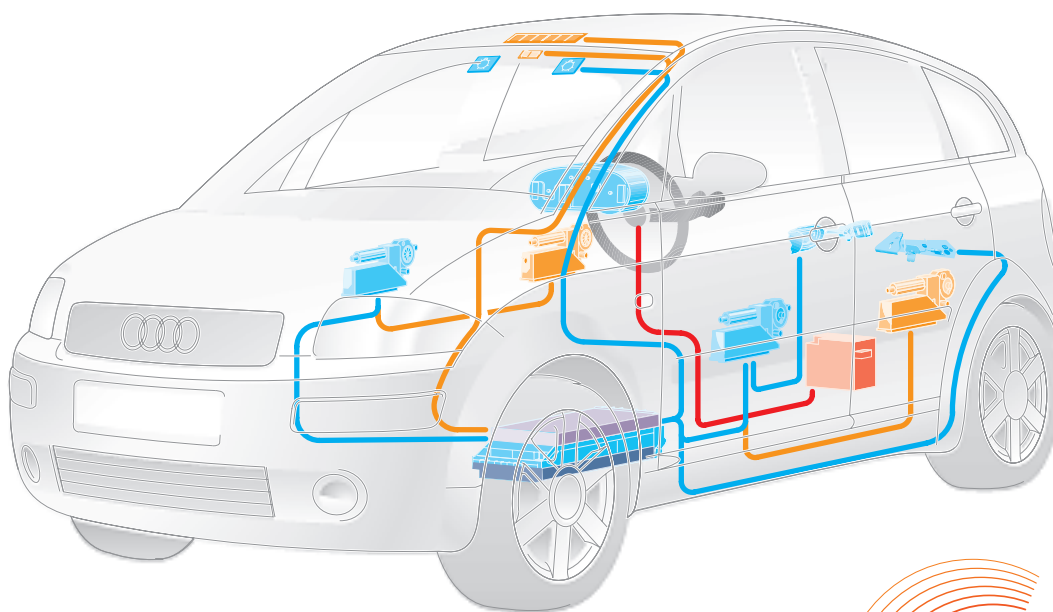
Имеются следующие функции

**Базовая комплектация:**

- центральный замок;
- электропривод передних стеклоподъемников;
- комфортное закрывание;
- освещение салона;
- подсветка порогов.

**Дополнительно:**

- дистанционное управление;
- электропривод задних стеклоподъемников;
- охранная сигнализация с охраной салона;
- электропривод люка Open Sky.



SSP240\_094

Исходя из этого, имеются два различных варианта:

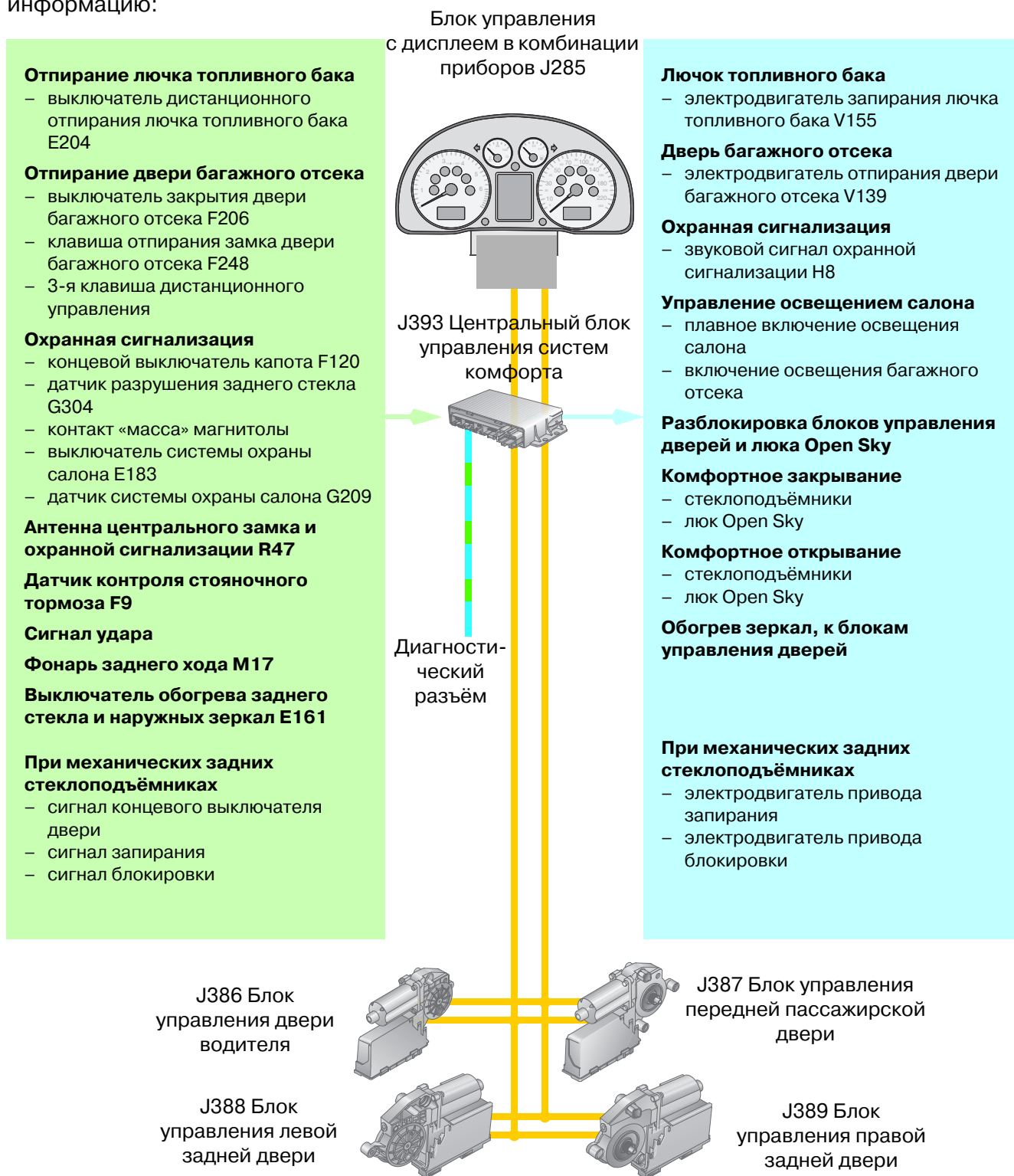
- Центральный блок управления и два блока управления дверей, если электропривод имеют только стеклоподъемники в передних дверях.
- Центральный блок управления и четыре блока управления дверей, если электропривод имеют стеклоподъемники во всех дверях.

# Центральный блок управления системами комфорта J393

Центральный блок управления системами комфорта образует центральный модуль систем комфорта (ZKE) и подключен к шине CAN-комфорт.

Блок управления обрабатывает и передает другим устройствам следующую информацию:

Если в задних дверях установлены стеклоподъемники без электроприводов и поэтому отсутствуют блоки управления дверей, то управление централизованным запираем задних дверей берет на себя блок ZKE.



## Блоки управления дверей

Блоки управления дверей встроены в корпуса электродвигателей стеклоподъемников. Им требуются следующие сигналы:

### Переключатель стеклоподъемника

#### Разблокировка центральным модулем систем комфорта

#### Обратная связь с замком двери

- сигнал концевого выключателя двери
- сигнал «Заперт»
- сигнал блокировки

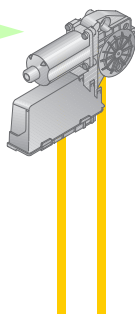
#### Дополнительно: передние двери

- выключатель запираения и отпираения личинки замка (передняя пассажирская дверь — только при отсутствии ДУ)

#### Дополнительно: дверь водителя

- выключатель центрального замка
- выключатель механизма блокировки задних стеклоподъемников
- центральное управление стеклоподъемниками
- переключатель выбора зеркала для регулировки
- переключатель регулировки зеркал

Блок управления двери



Шина CAN-комфорт

### Запираение и отпираение дверей

#### Блокировка и разблокировка дверей

#### Электропривод стеклоподъемника с ограничением усилия

#### Управление подсветкой переключателей, подсветкой порогов

#### Дополнительно: передние двери

- управление контрольной лампой (светодиодом) в двери водителя
- электропривод регулировки зеркала
- обогрев зеркал

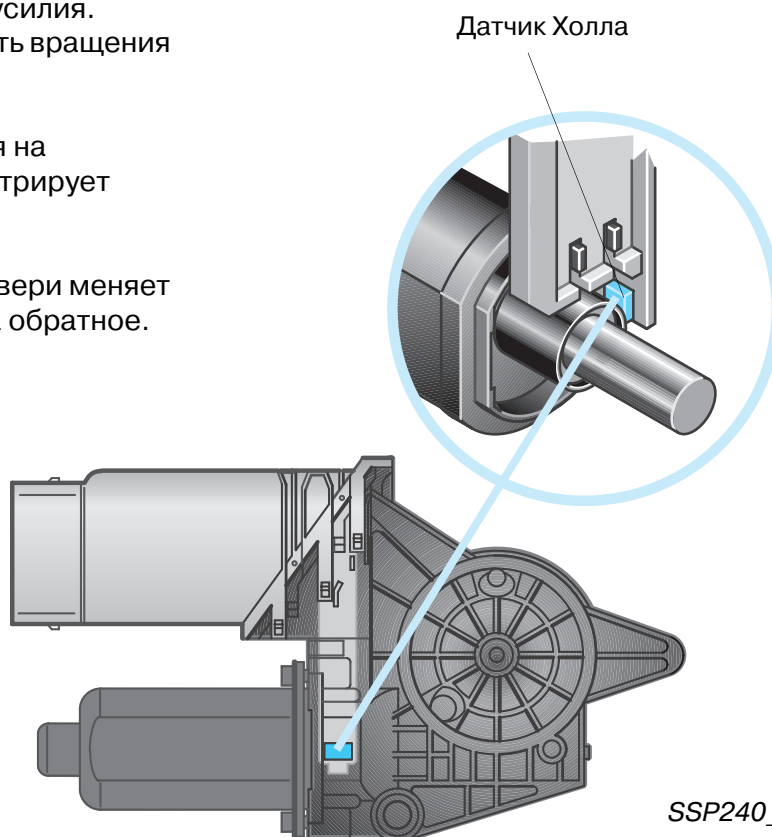


## Электродвигатели стеклоподъёмников

Имеют устройство ограничения усилия.  
Датчик Холла определяет скорость вращения якоря электродвигателя.

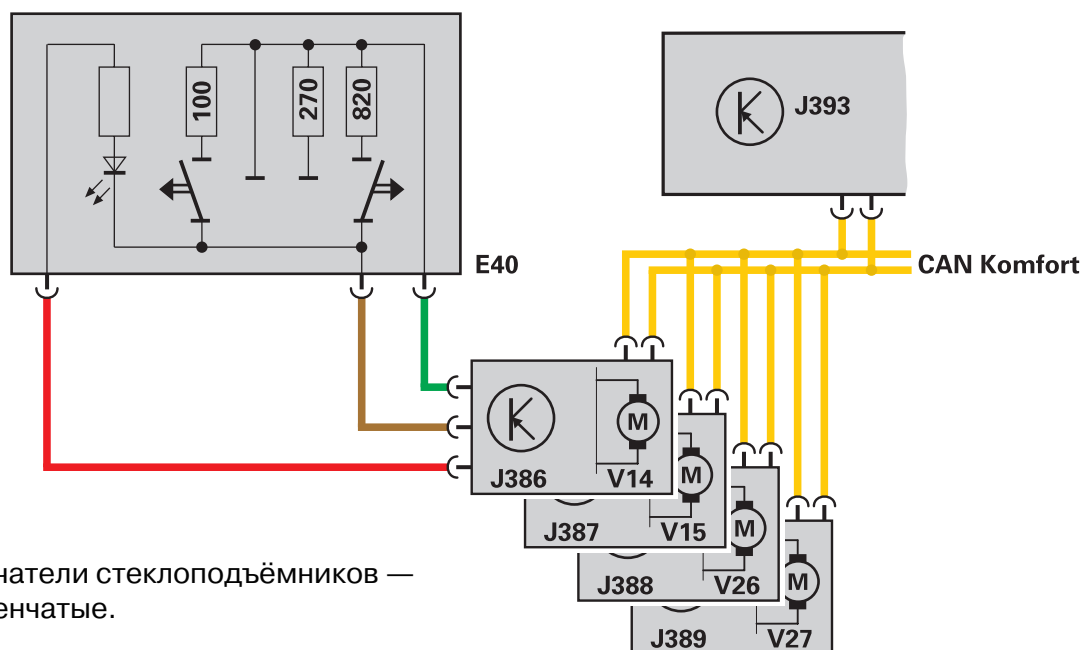
Если стекло двери наталкивается на препятствие, датчик Холла регистрирует изменение частоты вращения.

В этом случае блок управления двери меняет направление движения стекла на обратное.



SSP240\_104

## Переключатели стеклоподъёмников



Переключатели стеклоподъёмников — двухступенчатые.

1-я ступень — ручной подъём или опускание  
2-я ступень — автоматический подъём или опускание

SSP240\_142



# Электрооборудование

## Дверной замок

В каждый дверной замок встроено по два электродвигателя для запираения/отпираения и блокировки/разблокировки.

Кроме того, в дверных замках имеются следующие микровыключатели:

- для запираения поворотом ключа в личинке замка (только спереди);
- для отпираения поворотом ключа в личинке замка (только спереди);
- для выдачи сигнала «Замок заперт»;
- для выдачи сигнала «Замок заблокирован»;
- концевой выключатель двери над 2-м зубом храпового механизма защелки замка.

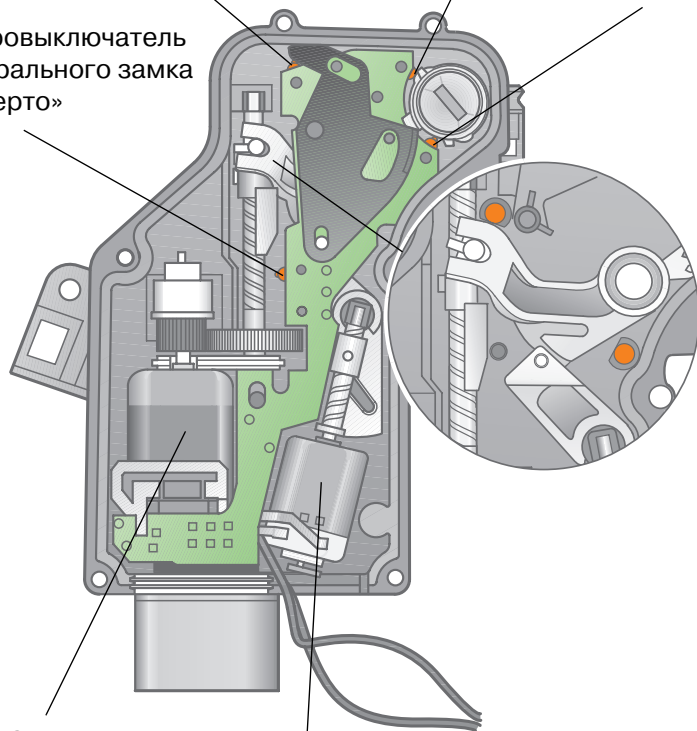
### Замок открыт

Микровыключатель центрального замка «заблокировано»

Микровыключатель на личинке замка «Отпереть»

Микровыключатель на личинке замка «Запереть»

Микровыключатель центрального замка «заперто»

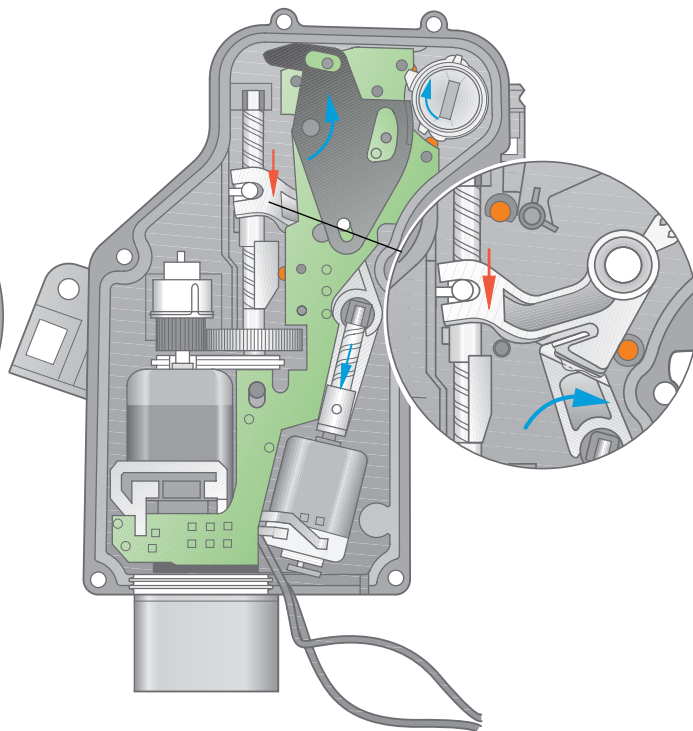


SSP240\_107

Электродвигатель привода центрального замка (запираения/отпираения)

Электродвигатель привода центрального замка (блокировки/разблокировки)

### Замок заперт и заблокирован



SSP240\_108

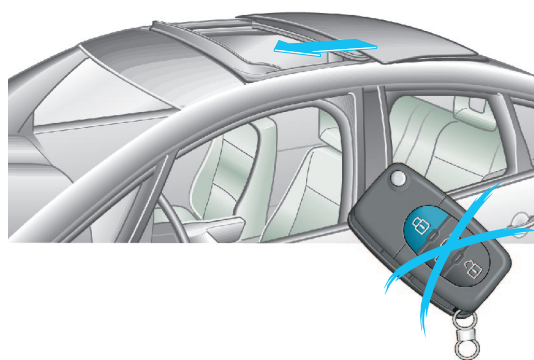


Если автомобиль оборудован дистанционным радиоуправлением центрального замка, то личинка в передней пассажирской двери не устанавливается.



## Управление люком Open Sky

Из соображений безопасности функция комфортного закрывания люка Open Sky включается только при повороте ключа в замке. При дистанционном управлении она не работает. Функция комфортного открывания, как уже известно, включается также с пульта дистанционного управления.



SSP240\_109

## Контрольный светодиод

Служит для оповещения водителя в случае, если при запираии автомобиля обнаруживается неисправность в системе комфорта или охранной сигнализации.

По прошествии 30 с после запираия автомобиля светодиод мигает с частотой 0,5 Гц, независимо от наличия или отсутствия неисправности. Это сделано для того, чтобы не привлекать внимание посторонних к тому, что система неисправна.

## Сигналы светодиодов в дверях водителя и переднего пассажира (без охранной сигнализации)

Центральный замок в порядке

Центральный замок неисправен



SSP240\_110

## Сигналы светодиодов в дверях водителя и переднего пассажира (с охранной сигнализацией и инфракрасной системой охраны салона)

Центральный замок, охранная сигнализация и ИК-система охраны салона в порядке

Центральный замок и охранная сигнализация работают ИК-система охраны салона неисправна

Центральный замок неисправен или ИК-система охраны салона неисправна



SSP240\_111



## Охранная сигнализация с системой охраны салона



SSP240\_112

Система комфорта на Audi A2 по желанию может быть дополнена охранной сигнализацией и ультразвуковой системой охраны салона.

Положение датчика охраны салона не позволяет контролировать багажный отсек.

Поэтому на этой модели впервые использован датчик разрушения заднего стекла. Он позволяет контролировать проникновение внутрь через разбитое заднее стекло.

При включенной охранной сигнализации центральный модуль систем комфорта постоянно проверяет проводимость помещённой в заднее стекло проволоки. При обнаружении обрыва проволоки модуль включает сигнал тревоги.



J393 Центральный блок управления систем комфорта (ZKE)

H8 Звуковой сигнал охранной сигнализации

SSP240\_113

## Диагностика

Системы комфорта имеют функцию самодиагностики.

Адресное слово 46

Результаты самодиагностики всех систем комфорта передаются через центральный модуль систем комфорта, а оттуда — по К-линии. У блоков управления дверей собственное адресное слово отсутствует.

Самодиагностику можно запустить только при включенном зажигании.

Функция «Закодировать блок управления» позволяет, добавляя к стандартному коду дополнительные значения, сделать активными дополнительные функции, например:

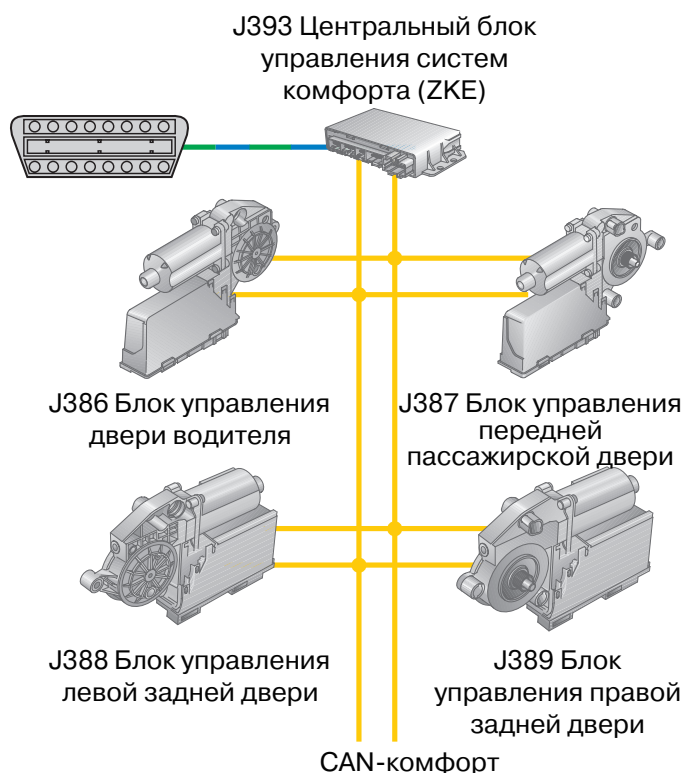
- избирательное запираение ЦЗ;
- блокировка отпирания двери багажного отсека при превышении определенного порога скорости;
- запираение всех дверей при превышении определенного порога скорости.

Дополнительные значения и другие возможности можно найти в кодировочной таблице действующего руководства по ремонту.

Функция «Адаптация, канал 21» позволяет адаптировать к автомобилю ключ без использования второго ключа.

В канале 60 для центрального модуля систем комфорта указывается, имеется ли панель управления климатической установкой. Это необходимо для управления зеркалами через обогрев заднего стекла.

Через канал 61 настраивается вариант исполнения системы. Здесь указывается, сколько блоков управления дверей установлено в системе.



SSP240\_114

Самодиагностика автомобиля	46 - Центральный модуль систем комфорта
10 - Адаптация	82095943C
Канал 21 считать и проверить	Модуль комфорта T05 0100 Кодирование 4672 Номер предприятия 2154
Ключ	
Настройка	

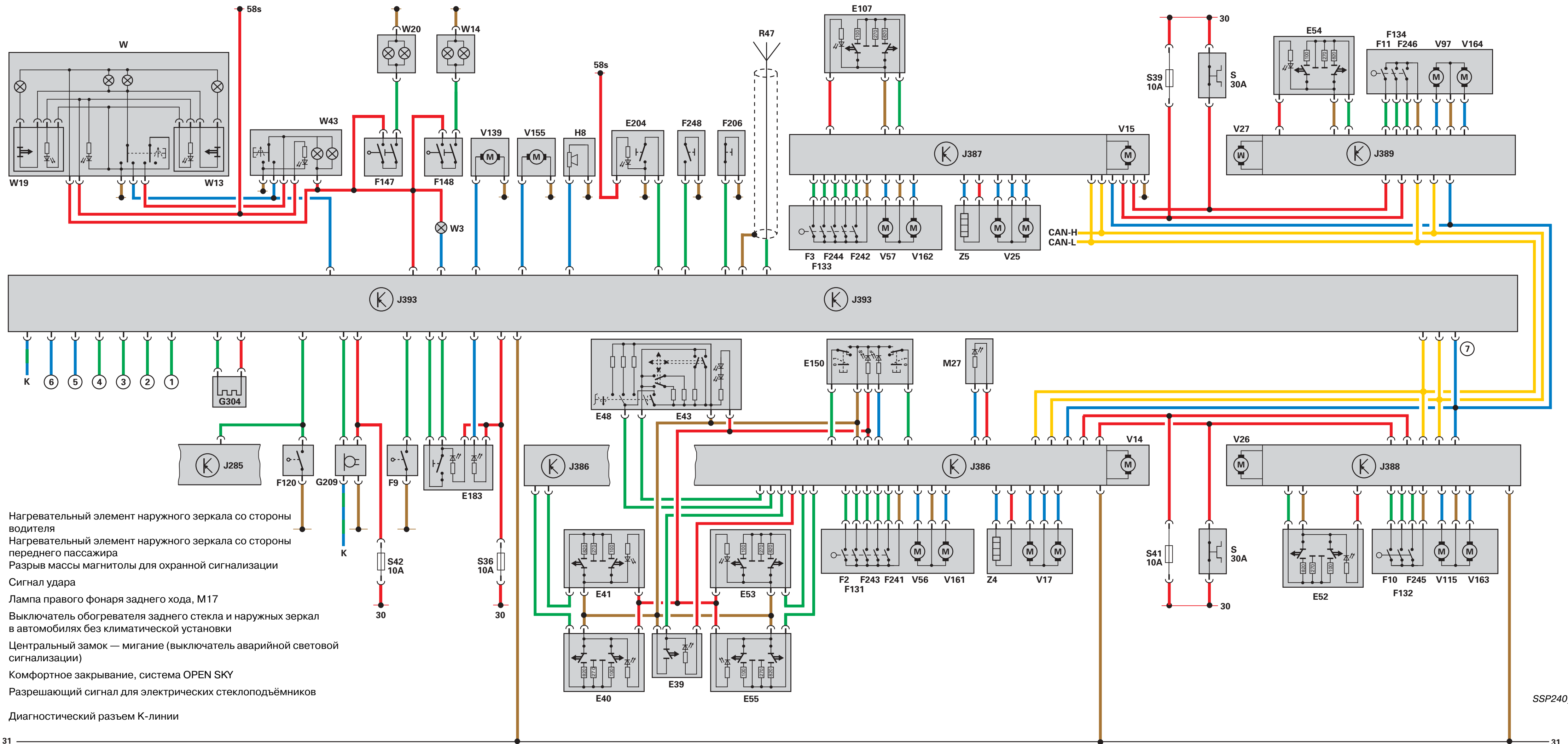
Самодиагностика автомобиля	46 - Центральный модуль систем комфорта
10 - Адаптация	82095943C
Канал 60 считать и проверить	Модуль комфорта T05 0100 Кодирование 4672 Номер предприятия 2154
Клим.уст. KD Блок управления активирован	
0 1 8	
Клаватура	
Изм. мерител. техника	Перейти Печать Справка

SSP240\_115



## Функциональная схема систем комфорта

E39	Выключатель блокировки задних стеклоподъёмников	F248	Клавиша отпирания замка двери багажного отсека
E40	Выключатель левого переднего стеклоподъёмника	G209	Ультразвуковой датчик охранной сигнализации
E41	Выключатель правого переднего стеклоподъёмника	G304	Датчик разрушения заднего стекла
E43	Переключатель регулировки зеркала	H8	Звуковой сигнал охранной сигнализации
E48	Переключатель наружных зеркал	J285	Блок управления с дисплеем в комбинации приборов
E52	Выключатель левого заднего стеклоподъёмника	J386	Блок управления двери водителя
E53	Выключатель левого заднего стеклоподъёмника на водительской двери	J387	Блок управления передней пассажирской двери
E54	Выключатель правого заднего стеклоподъёмника	J388	Блок управления левой задней двери
E55	Выключатель правого заднего стеклоподъёмника на водительской двери	J389	Блок управления правой задней двери
E107	Выключатель стеклоподъёмника на двери переднего пассажира	J393	Центральный блок управления систем комфорта
E150	Выключатель блокировки дверей из салона, со стороны водителя	M27	Предупредительный фонарь в левой двери
E183	Выключатель системы охраны салона	R47	Антенна центрального замка и охранной сигнализации
E204	Выключатель дистанционного отпирания лючка топливного бака	S	Предохранитель
F2	Концевой выключатель двери водителя	V14	Электродвигатель левого стеклоподъёмника
F3	Концевой выключатель двери переднего пассажира	V15	Электродвигатель правого стеклоподъёмника
F9	Датчик контроля стояночной тормозной системы	V17	Электродвигатель регулировки положения зеркала со стороны водителя
F10	Концевой выключатель левой задней двери	V25	Электродвигатель регулировки положения зеркала со стороны переднего пассажира
F11	Концевой выключатель правой задней двери	V26	Электродвигатель левого заднего стеклоподъёмника
F120	Концевой выключатель охранной сигнализации передний верхний	V27	Электродвигатель правого заднего стеклоподъёмника
F131	Актюатор центрального замка левой передней двери	V56	Электродвигатель центрального замка в двери водителя
F132	Актюатор центрального замка левой задней двери	V57	Электродвигатель центрального замка в двери переднего пассажира
F133	Актюатор центрального замка правой передней двери	V97	Электродвигатель центрального замка в правой задней двери
F134	Актюатор центрального замка правой задней двери	V115	Электродвигатель центрального замка в левой задней двери
F147	Концевой выключатель косметического зеркала со стороны водителя	V139	Электродвигатель отпирания двери багажного отсека
F148	Концевой выключатель косметического зеркала со стороны переднего пассажира	V155	Электродвигатель отпирания лючка топливного бака
F206	Выключатель закрытия двери багажного отсека	V161	Электродвигатель центрального замка (блокировки) двери водителя
F241	Концевой выключатель в личинке замка двери водителя	V162	Электродвигатель центрального замка (блокировки) двери переднего пассажира
F242	Концевой выключатель в личинке замка двери переднего пассажира (автомобили без ДУ)	V163	Электродвигатель центрального замка (блокировки) левой задней двери
F243	Актюатор центрального замка (блокировки) в двери водителя	V164	Электродвигатель центрального замка (блокировки) правой задней двери
F244	Актюатор центрального замка (блокировки) в двери переднего пассажира	W	Плафон освещения салона, передний
F245	Актюатор центрального замка (блокировки) левой задней двери	W3	Плафон освещения багажного отсека
F246	Актюатор центрального замка (блокировки) правой задней двери	W13	Фонарь для чтения со стороны переднего пассажира
		W14	Подсветка косметического зеркала со стороны переднего пассажира
		W19	Фонарь для чтения со стороны водителя
		W20	Подсветка косметического зеркала со стороны водителя
		W43	Плафон освещения задней части салона



- Z4 Нагревательный элемент наружного зеркала со стороны водителя
- Z5 Нагревательный элемент наружного зеркала со стороны переднего пассажира
- ① Разрыв массы магнитолы для охранной сигнализации
- ② Сигнал удара
- ③ Лампа правого фонаря заднего хода, M17
- ④ Выключатель обогревателя заднего стекла и наружных зеркал в автомобилях без климатической установки
- ⑤ Центральный замок — мигание (выключатель аварийной световой сигнализации)
- ⑥ Комфортное закрытие, система OPEN SKY
- ⑦ Разрешающий сигнал для электрических стеклоподъёмников
- K Диагностический разъем К-линии

# Отопление/климатическая установка

## Конструкция и принцип действия

Полностью автоматическая климатическая установка работает так же, как установка на Audi A4. Она только была адаптирована к центральной консоли Audi A2.

Датчики (для распознавания состояния) и исполнительные механизмы вместе с блоком управления служат для автоматической регулировки температуры и интенсивности подачи воздуха.



SSP240\_001

В Audi A2 работают три шины с разной скоростью передачи данных. Блок управления комбинации приборов служит в качестве межсетевых интерфейса. При отказе одного из двух проводов шина CAN-комфорт продолжает работать, но уже в аварийном режиме. В память неисправностей записывается соответствующая ошибка.

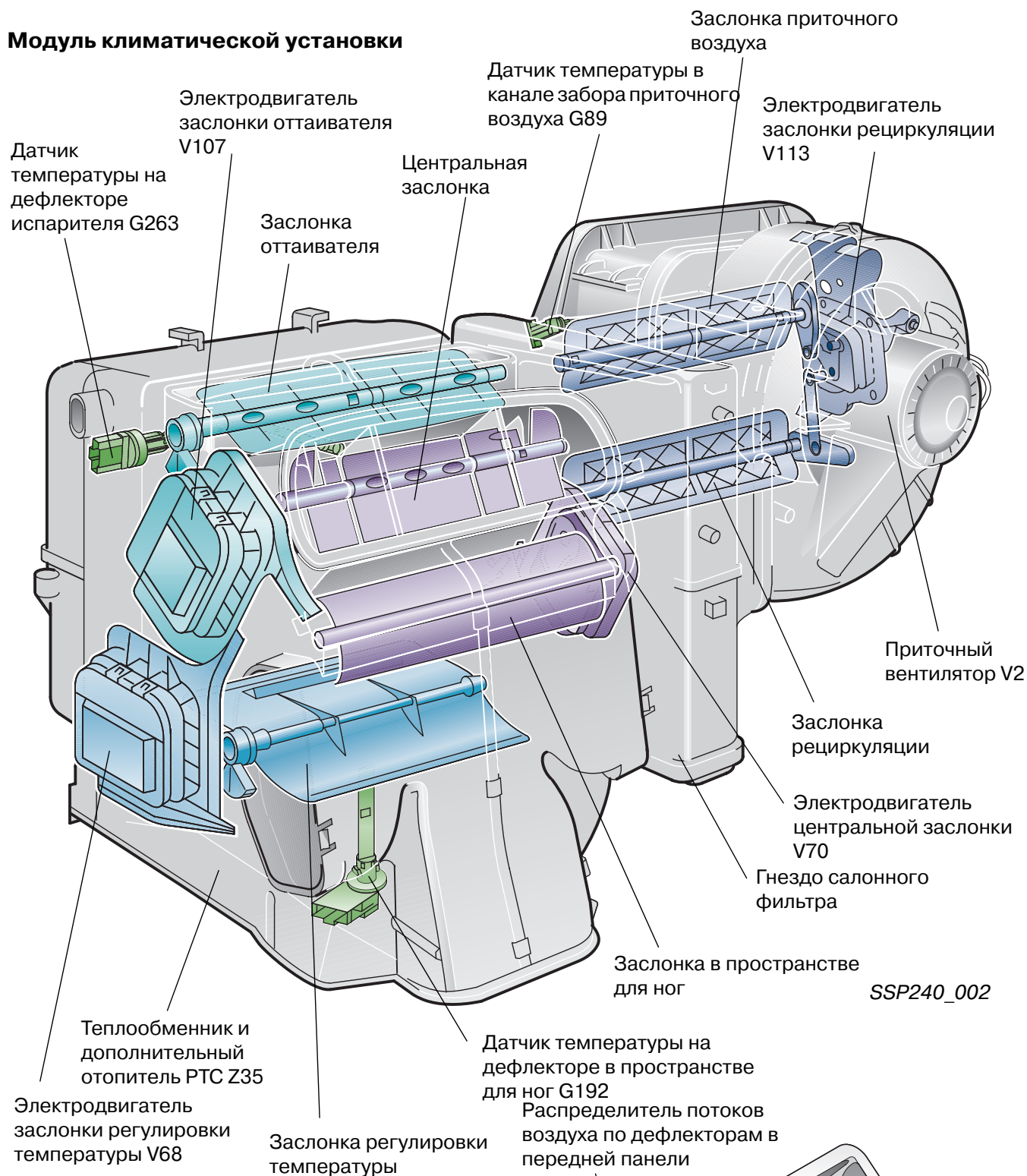
При включении зажигания панель управления и индикации E87 начинает работать с использованием настроек температуры, распределения потоков воздуха и скорости работы приточного вентилятора, которые действовали, когда зажигание было в последний раз выключено тем же ключом.

Ключ опознается путем считывания фиксированного кода транспондера. Блок управления и индикации E87 получает эту информацию по шине CAN от блока управления иммобилайзера.

Блок управления систем комфорта соединён шинами с другими блоками. С какими конкретно — зависит от комплектации автомобиля.

J104	Блок управления ABS с EDS
J217	Блок управления АКП
J285	Блок управления с дисплеем в комбинации приборов
J537	Блок управления 4LV (двигателя)
E87	Блок индикации и управления климатической установки

## Модуль климатической установки



Климатическая установка представляет собой модульную систему. Добавлением или заменой узлов базовый вариант может быть преобразован в другие варианты: с полуавтоматической или автоматической регулировкой, дополнительным отопителем, для автомобилей с левым или правым рулём.



# Отопление/климатическая установка

Салонный фильтр находится в гнезде, расположенном между приточным вентилятором и распределителем потоков воздуха.

Его можно заменить из салона.

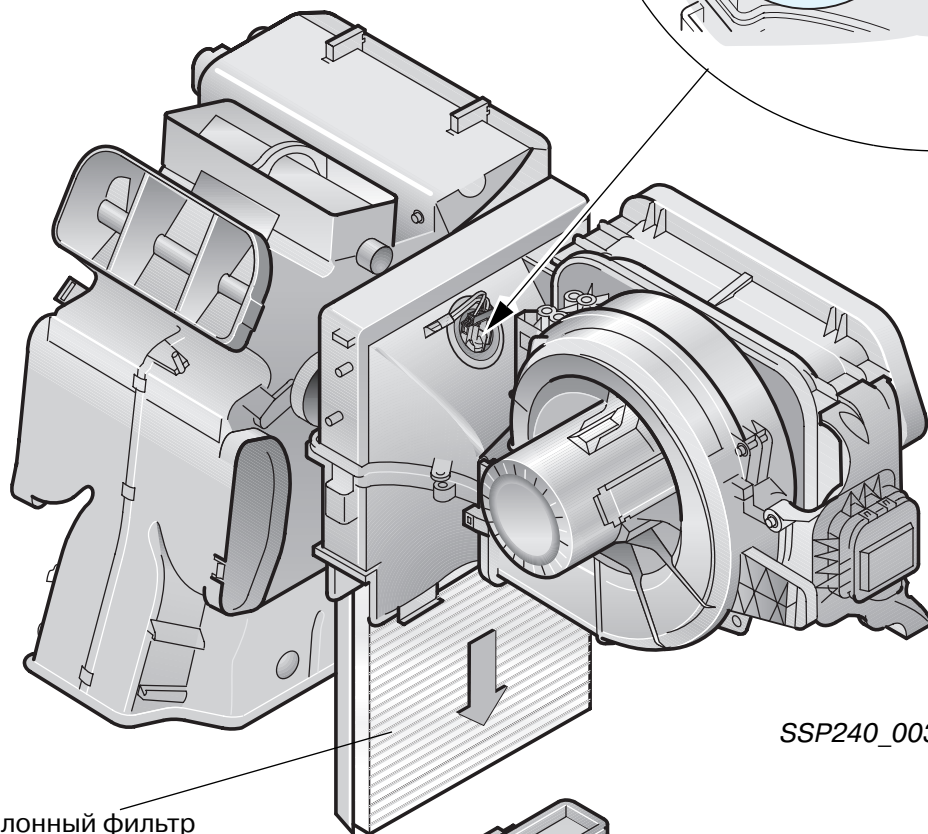
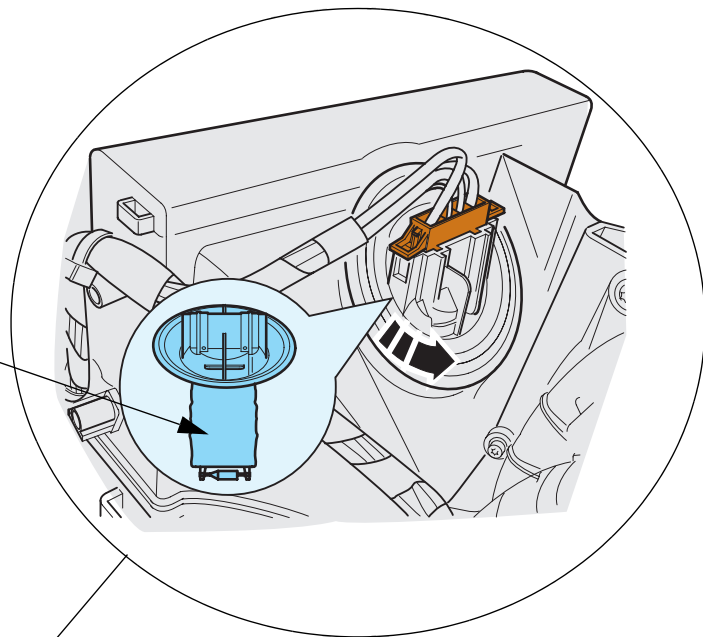
Для того чтобы вынуть фильтр, необходимо удалить его крышку (сдвижные защёлки).

Для снятия балластного резистора приточного вентилятора N24 на автомобилях без климатической установки необходимо удалить вещевой ящик.

После отсоединения разъёма балластный резистор вынимается поворотом против часовой стрелки.

На автомобилях с климатической установкой балластный резистор отсутствует. Приточным вентилятором управляет блок J126. Для замены этого блока необходимо снять вещевой ящик и приточный вентилятор.

Балластный резистор приточного вентилятора N24



Салонный фильтр

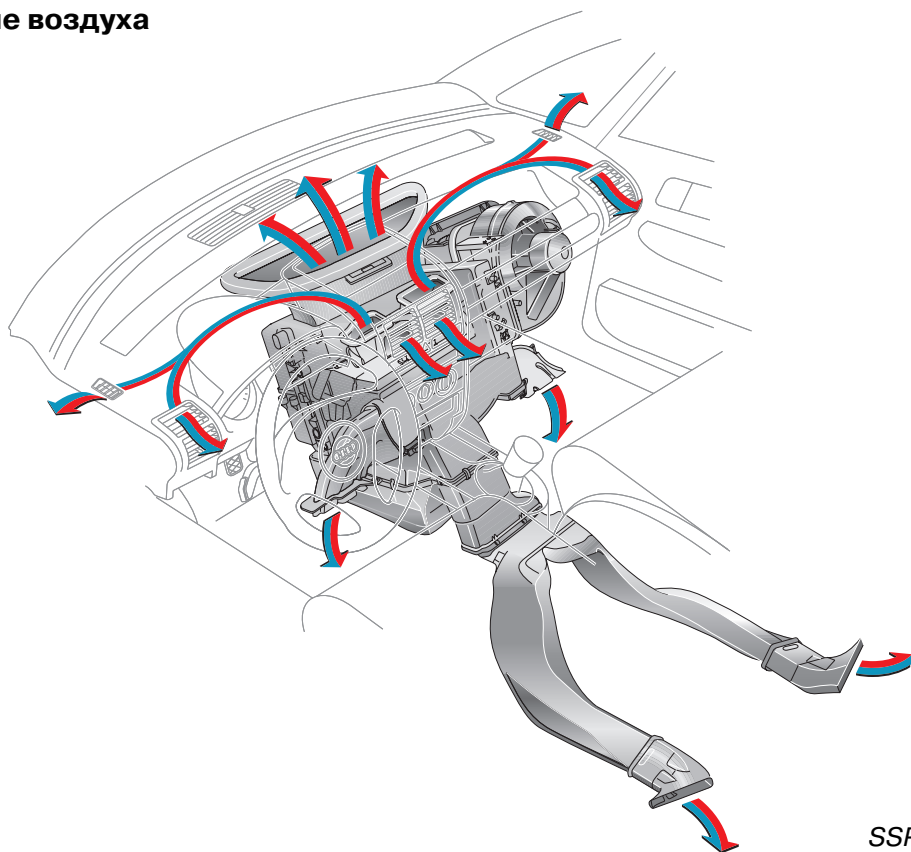
Крышка фильтра

SSP240\_003

Сдвижные защёлки

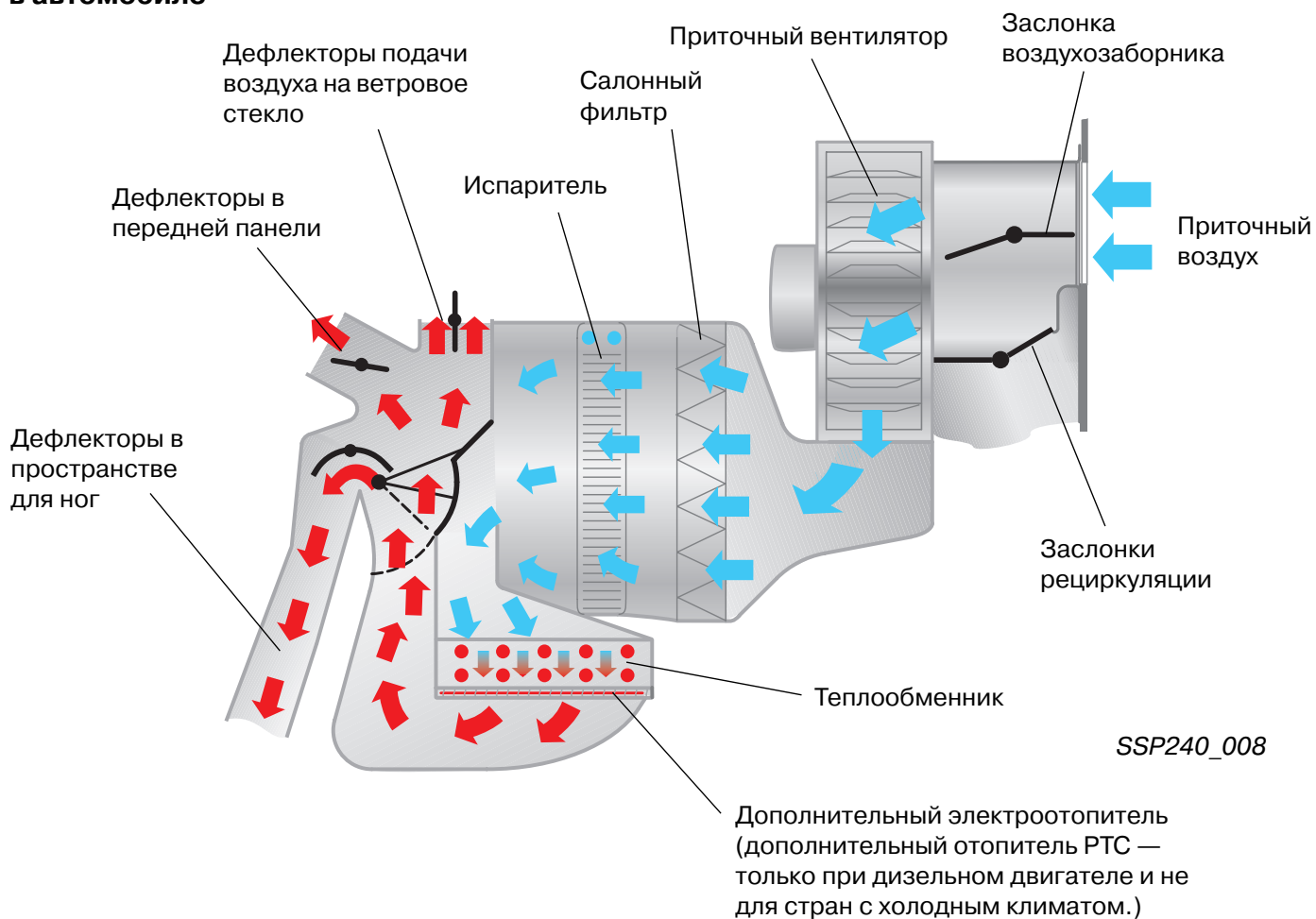


## Распределение воздуха



SSP240\_007

## Распределение потоков воздуха в автомобиле



SSP240\_008

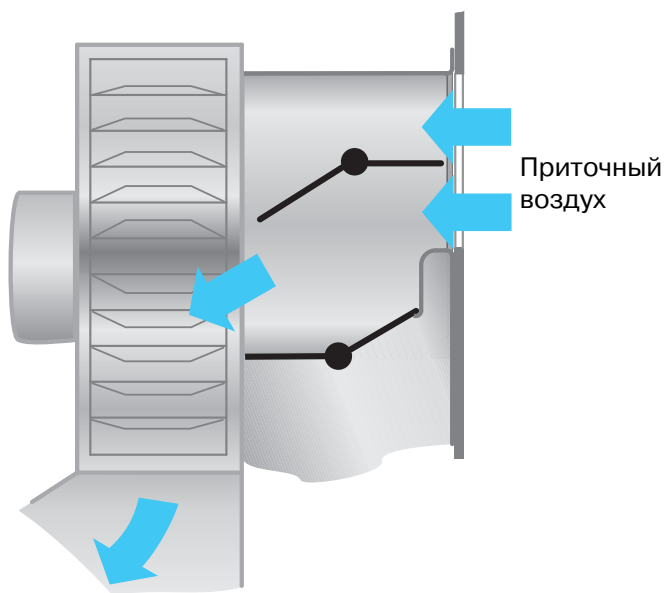


# Отопление/климатическая установка

## Заслонки приточного воздуха/рециркуляции

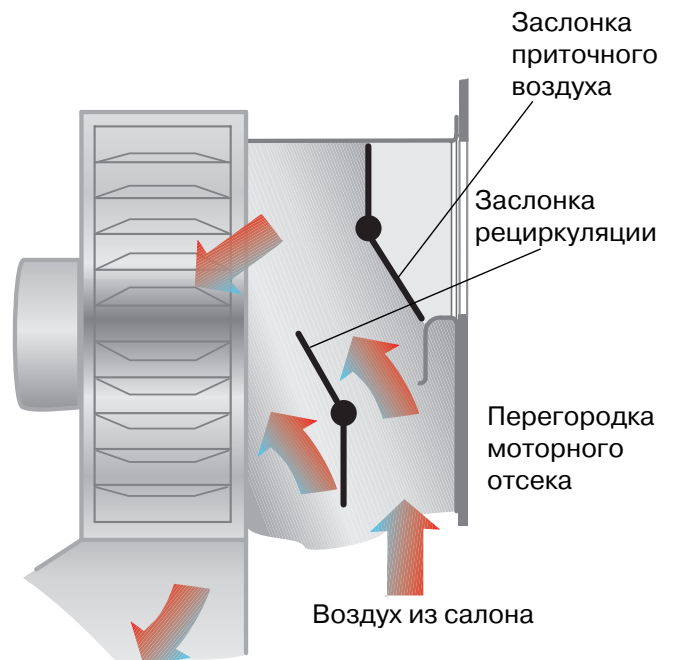
Заслонки приточного воздуха/рециркуляции регулируются электроприводом.

С помощью рычажного механизма обе заслонки устанавливаются в положение, задаваемое водителем. В положении «Оттаивание» выключатель режима рециркуляции блокируется электроникой.



SSP240\_127

Положение заслонок при притоке свежего воздуха



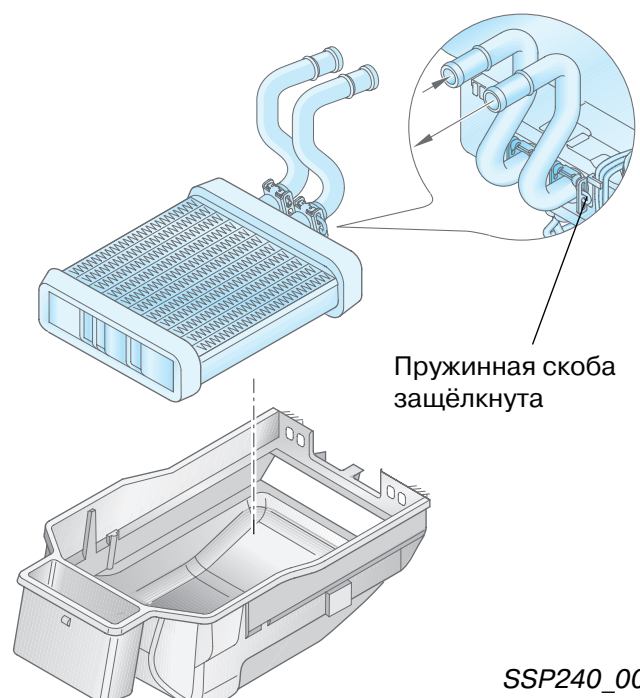
SSP240\_009

Положение заслонок в режиме рециркуляции

Теплообменник насажен снизу на корпус распределителя потоков воздуха.

Снять теплообменник можно без демонтажа модуля климатической установки.

Оба патрубка хладагента зафиксированы двумя пружинными скобами.



SSP240\_004

## Компрессор

Концепция нового компрессора:

- компрессор одностороннего действия с качающейся шайбой и 6 поршнями;
- имеет переменный рабочий объём, что позволяет устанавливать требуемую интенсивность охлаждения.

### Принцип работы

Регулировочный клапан компрессора N280 плавно регулируется блоком управления и индикации климатической установки E87. Это вызывает изменение давления в корпусе компрессора.

Качающаяся шайба изменяет свой наклон и тем самым — рабочий объём.

Для регулировки компрессора оцениваются внешние факторы: установленная водителем температура, погодные условия и термическая нагрузка в системе.

Этот анализ входит в задачи блока управления и индикации E87. Он оценивает зависящий от давления в контуре хладагента прямоугольный сигнал датчика высокого давления G65.

При этом ширина импульса -A- увеличивается по мере роста давления. Ширина импульса -A- и расстояние -B- дают значение скважности, которое обрабатывается в блоке управления и индикации E87. Высокое значение скважности означает высокую интенсивность охлаждения и наоборот.

Блок управления и индикации рассчитывает с учётом различных параметров скважность ШИМ-сигнала управления регулировочным клапаном N280. Скважность определяет проходное сечение регулировочного клапана (т. е. расход через регулировочный клапан). Температура испарителя от датчика G265 является опорным сигналом для регулировки компрессора.

Отличительные признаки:

- регулировка извне через регулировочный клапан N280;
- полые поршни;
- ременной привод (электромагнитная муфта отсутствует).

Ременная передача:

- При отключённой установке компрессор продолжает работать. При этом его производительность составляет менее 2%.



Так как электромагнитная муфта отсутствует, проверка климатической установки путём осмотра и прослушивания теперь невозможна.

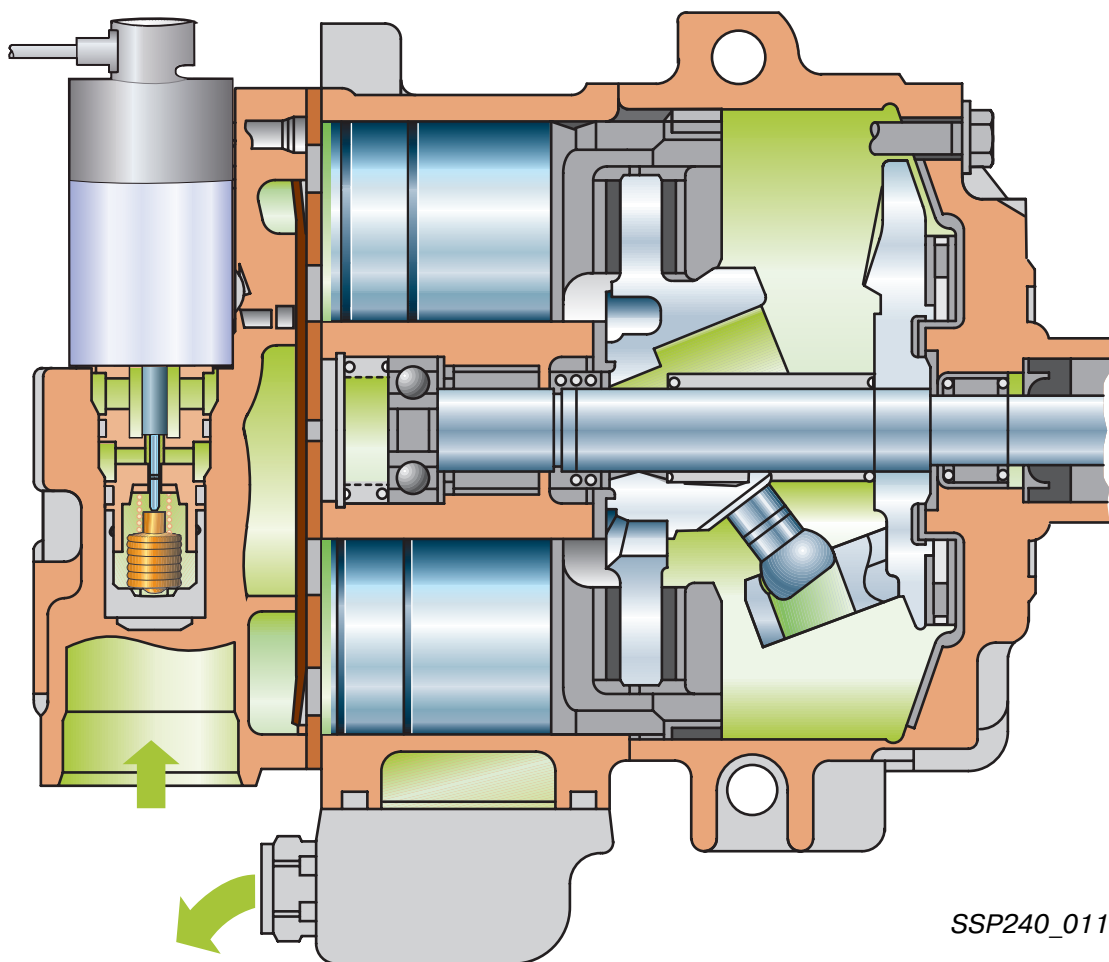


SSP240\_118



# Отопление/климатическая установка

## Компрессор при нулевой подаче



Рабочий объём компрессора варьируется изменением наклона качающейся (косой) шайбы. Когда компрессор не задействован, качающаяся шайба находится в вертикальном положении (ход поршней составляет менее 2%).

Изменение положения качающейся шайбы регулируется за счёт изменения соотношений различных давлений в компрессоре.

- Давление на впуске.  
Давление в контуре низкого давления системы, то есть давление хладагента перед компрессором.
- Высокое давление (давление в контуре высокого давления).  
Давление хладагента за компрессором - основное давление, изменяющее положение качающейся шайбы для увеличения производительности.

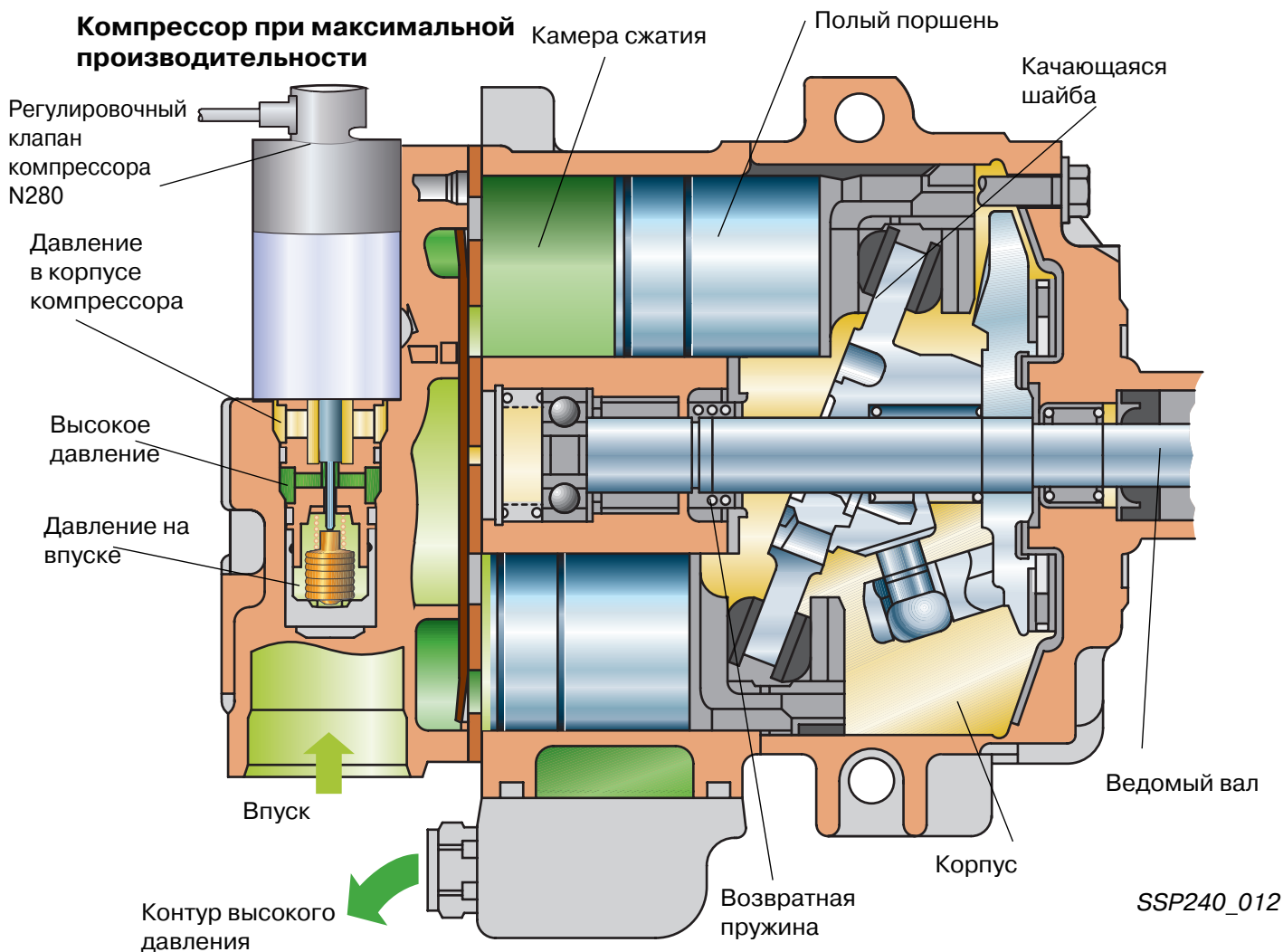
- Давление в корпусе компрессора.  
Противодавление в корпусе компрессора в сочетании с усилием возвратной пружины качающейся шайбы, изменяющие положение качающейся шайбы для уменьшения производительности.

За баланс этих давлений отвечает находящийся под их воздействием регулировочный клапан.

Основное влияние на итоговый баланс сил оказывают давления в корпусе компрессора и контуре высокого давления.

Высокое давление воздействует в камере сжатия на поршень и пытается привести качающуюся шайбу в наклонное положение, то есть положение большого рабочего объёма.

Давление в корпусе дает силу, стремящуюся придать качающейся шайбе вертикальное положение.



У электромагнитного регулировочного клапана N280 имеются золотник и нажимной элемент.

Давление на впуске определяет положение нажимного элемента, а значит, и то, насколько выдвинут золотник.

Если запрашивается более высокая интенсивность охлаждения, блок управления и индикации E87 задействует регулировочный клапан.

При этом золотник опускается вниз и уменьшает проходное сечение в точке, где контур высокого давления (темно-зеленый цвет) соединяется с полостью внутри корпуса (желтый цвет).

В результате высокое давление начинает преобладать (давление в корпусе падает) и через поршень приводит качающуюся шайбу в наклонное положение.

Если требуется более низкая интенсивность охлаждения, то проходное сечение отверстия между контуром высокого давления и полостью корпуса увеличивается.

Это приводит к выравниванию давления в камере сжатия и корпусе компрессора.

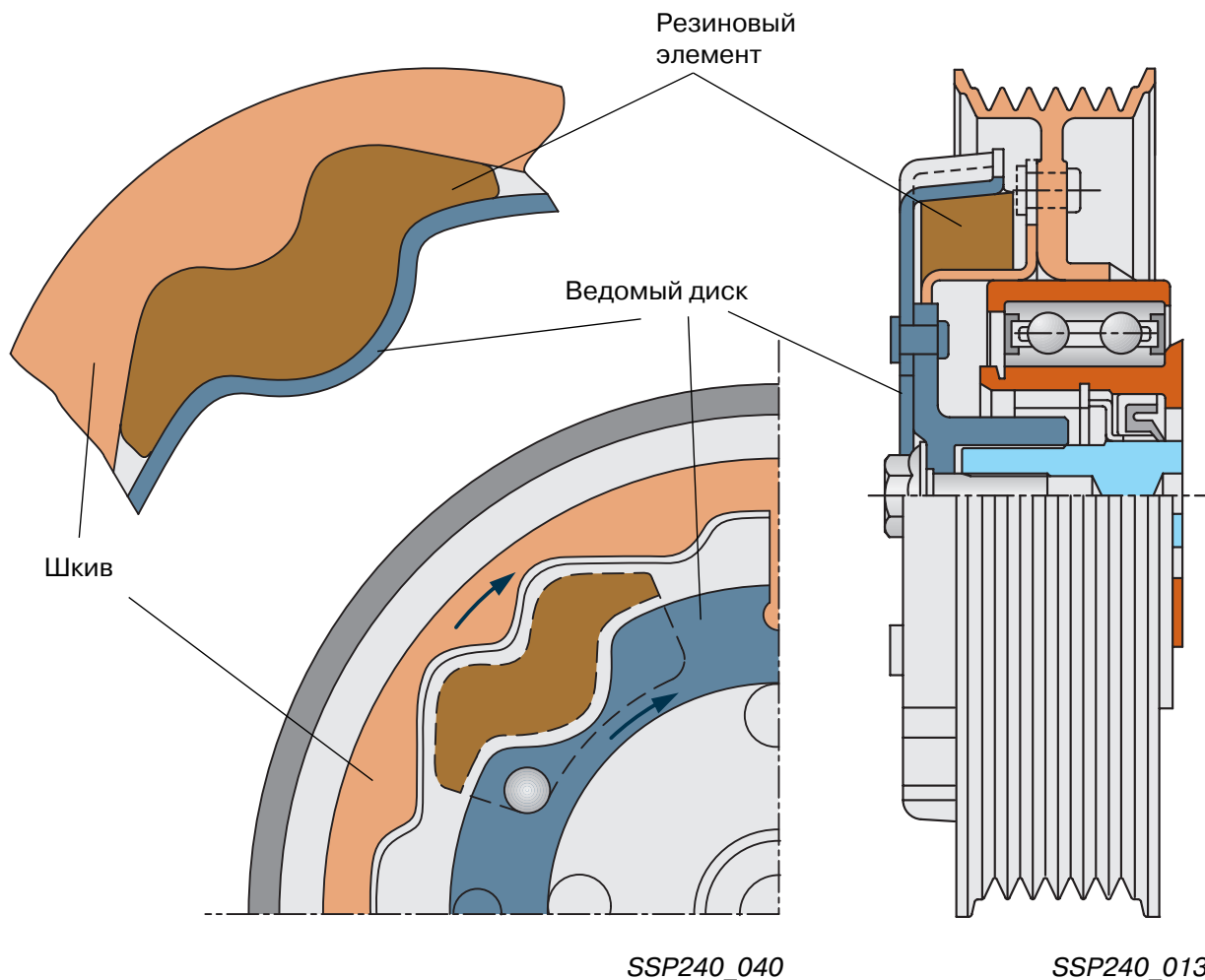
В результате возвратная пружина приводит качающуюся шайбу в положение нулевой подачи.

Сквозностью 400 Гц можно заставить регулировочный клапан N280 удерживать золотник в «плавающем» положении, чем достигается оптимальная регулировка давления.



# Отопление/климатическая установка

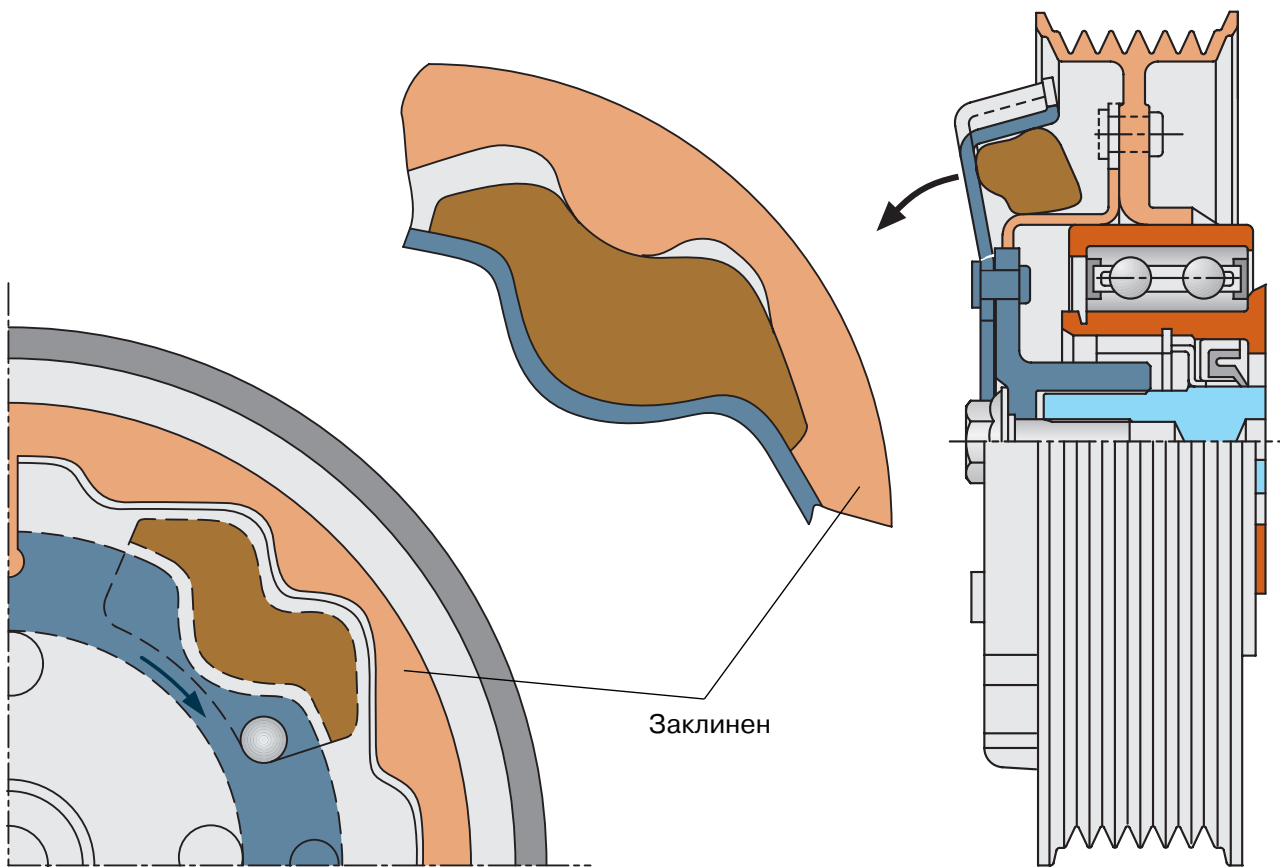
## Шкив



Шкив состоит из собственно шкива и ведомого диска.

Шкив и диск плотно соединены между собой 1 резиновым элементом.

Резиновый элемент с 4 выступами соединяет между собой шкив и ведомый диск.



SSP240\_040

SSP240\_014

В угрожающих ситуациях (компрессор заклинен) резко возрастают силы, действующие на выступы резинового элемента между ведомым диском и шкивом.

Вращающийся шкив прижимает резиновый элемент к заблокированному ведомому диску.

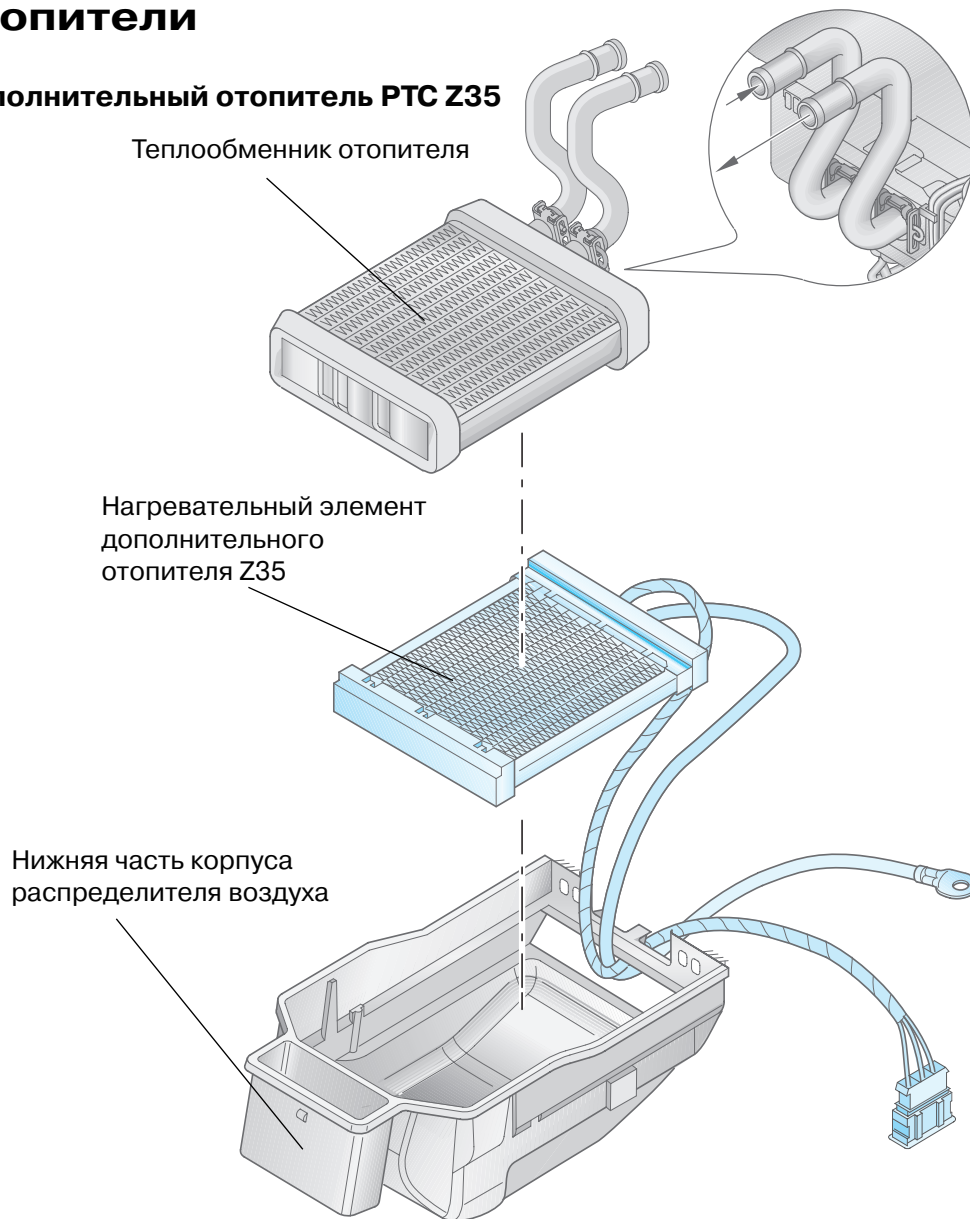
Резиновый элемент деформируется в местах 4 выступов. Давление на ведомый диск возрастает, пока диск не деформируется и не оторвется от шкива. Это исключает повреждение ременной передачи, приводящей несколько навесных агрегатов.



# Отопление/климатическая установка

## Дополнительные отопители

### Дополнительный отопитель РТС Z35



SSP240\_005

У автомобилей с дизельными двигателями в исполнении для некоторых стран отопление усиливается дополнительным электрическим отопителем.

Когда при низкой температуре наружного воздуха производится холодный пуск экономичного двигателя с высоким КПД, тепла охлаждающей жидкости может не хватать для нормального обогрева салона обычным отопителем.

В этом случае полезным окажется встроенный в климатическую установку дополнительный отопитель РТС.

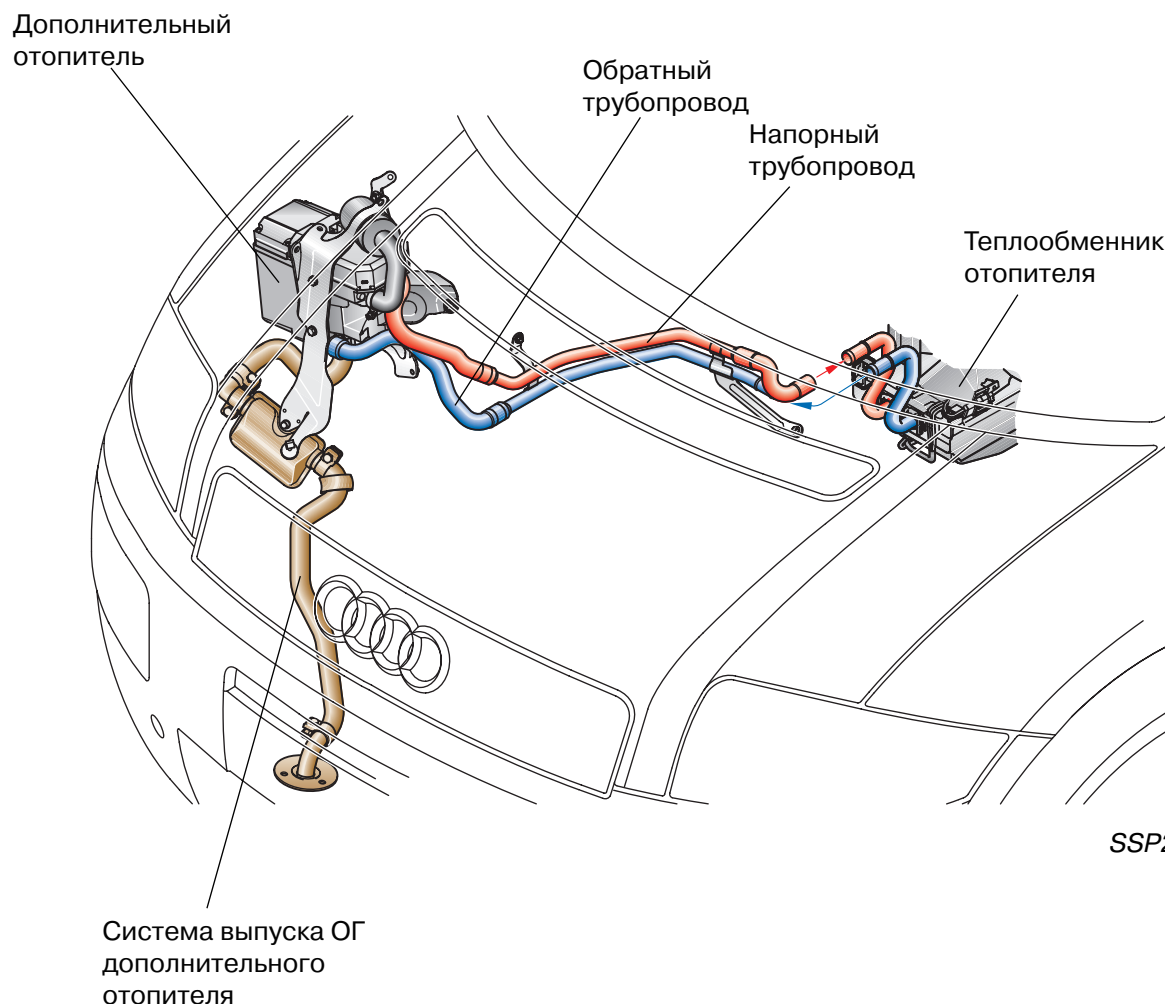
Он нагревает подаваемый в салон воздух с помощью электроэнергии бортовой сети. Поэтому после пуска холодного двигателя салон сразу начинает прогреваться.

Терморезистор с положительным температурным коэффициентом, РТС, преобразует электрическую энергию в тепловую.

Электропитание подаётся через две контактные пластины. Тепло от них передаётся на отопительную секцию, которая нагревает поступающий в салон воздух.



## Жидкостный дополнительный отопитель



SSP240\_006

Этот дополнительный отопитель устанавливается преимущественно на Audi A2 с двигателем TDI в исполнении для некоторых стран.

Он служит для быстрого прогрева;

- контура системы охлаждения двигателя;
- салона автомобиля (оттаивание и отпотевание стекол).



Блок управления имеет функцию самодиагностики (адресное слово 18). Коды ошибок в памяти неисправностей сохраняются также после перерыва в электроснабжении.





## Работа отопителя

### 1. Контур нагрева ОЖ

Охлаждающая жидкость для нагрева поступает через входной патрубок. Она проходит через теплообменник и после нагрева подаётся через выходной патрубок в контур отопителя двигателя.

### 2. Подача воздуха для горения

Вентилятор подачи воздуха для горения забирает наружный воздух и подаёт его по каналу в камеру сгорания.

### 3. Подача топлива

Дозирующий топливный насос всасывает топливо и подаёт его по внутреннему трубопроводу в так называемый испаритель.

### 4. Процесс сгорания

Топливо смешивается в камере сгорания с воздухом. Образовавшаяся топливо-воздушная смесь воспламеняется от свечи накаливания. Воспламенившаяся смесь образует пламя, которое вырывается в камеру теплообменника. Здесь тепловая энергия пламени передаётся стенкам теплообменника.

### 5. Система выпуска ОГ

Отработавшие газы отводятся из камеры теплообменника через выпускной патрубок и отдельную систему выпуска наружу.

### 6. Управление

Система включается и выключается блоком управления двигателя через встроенный в систему блок управления в соответствии с критериями включения и выключения (например, температурой охлаждающей жидкости).

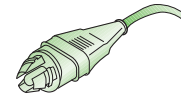
Датчики температуры контролируют различные температурные параметры в системе, такие как, например, температура пламени или температура охлаждающей жидкости, которые затем соответствующим образом регулируются блоком управления.



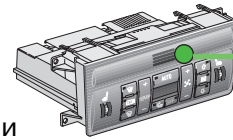
# Отопление/климатическая установка

## Схема системы

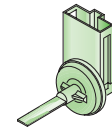
Датчик наружной температуры G17



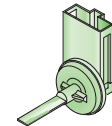
Датчик температуры передней панели G56 и настройка температуры на панели управления и индикации климатической установки E87



Датчик температуры на центральном дефлекторе G191



Датчик температуры на дефлекторе в пространстве для ног G192



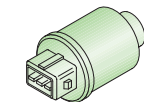
Датчик температуры в канале забора приточного воздуха G89



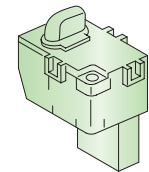
Датчик температуры на дефлекторе испарителя G263



Датчик высокого давления G65



Фотодатчик интенсивности солнечного излучения G107



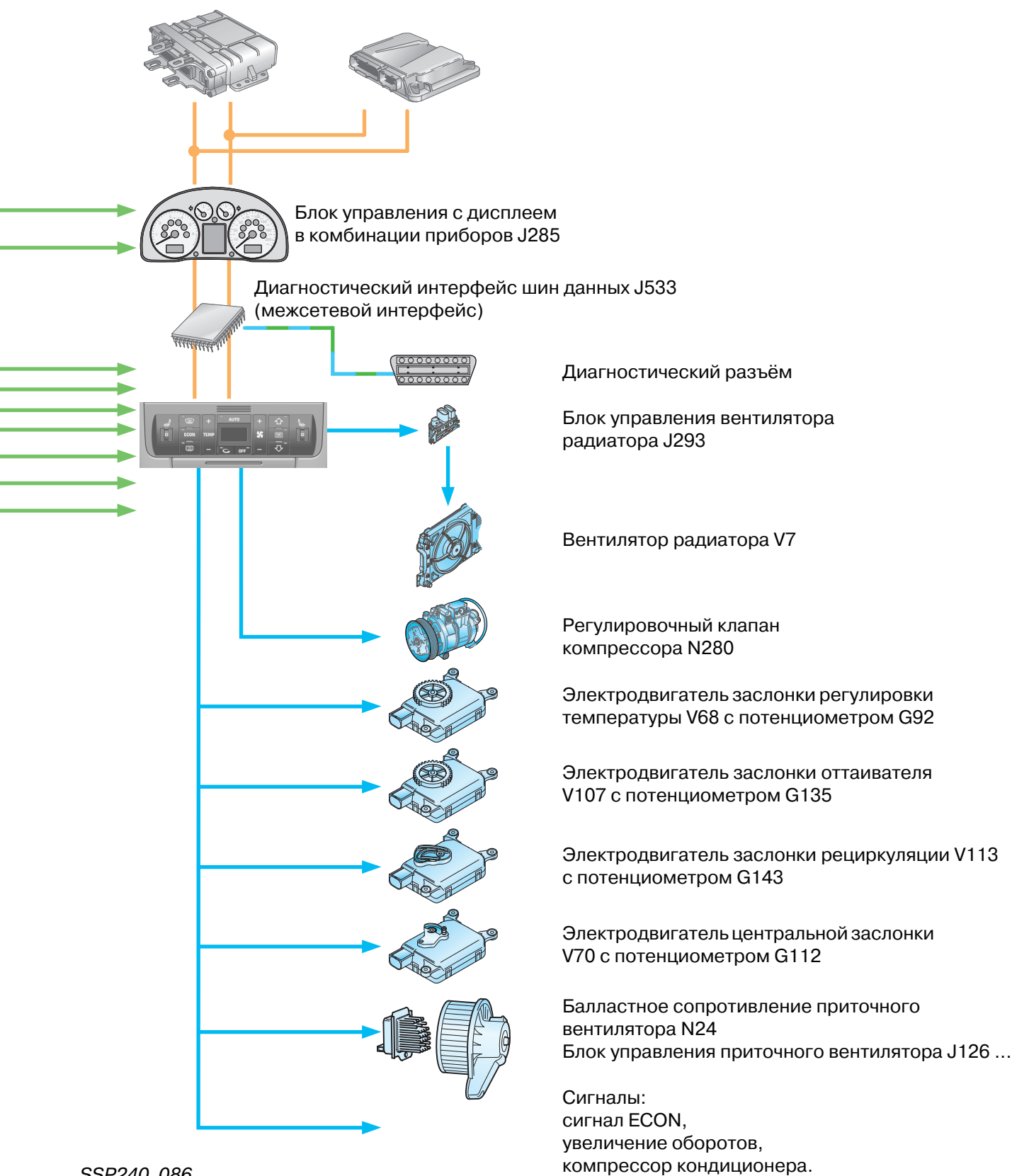
Сигналы:  
клемма 31b от автоматики периодичности работы стеклоочистителей, компрессор кондиционера.

В регулировке системы используются следующие параметры:

- температура на дефлекторах (датчики в климатической установке);
- температура на дефлекторе испарителя;
- наружная температура (по CAN от блока управления в комбинации приборов) от датчика в бампере;
- температура в салоне от датчика температуры в панели управления климатической установки и настроенное значение температуры;
- давление в контуре хладагента;
- специфические данные двигателя (например, высокая температура ОЖ, разгон, холостой ход).

Блок управления АКП J217

Блок управления 4LV J537



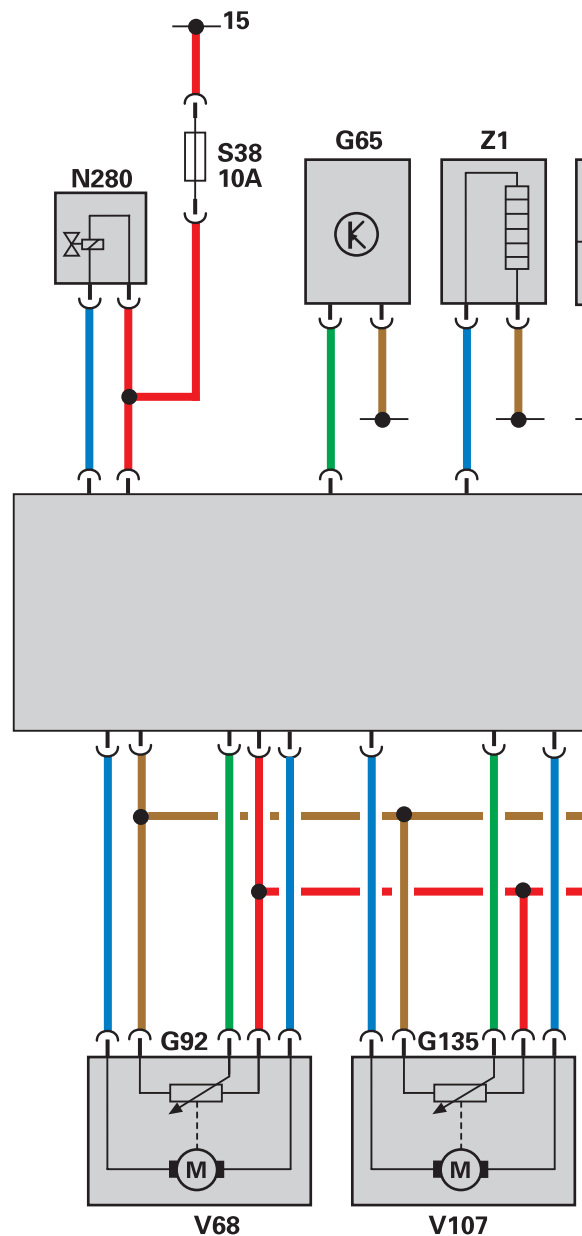
SSP240\_086




# Отопление/климатическая установка

## Функциональная схема

- E87 Панель управления и индикации климатической установки
- G65 Датчик высокого давления
- G89 Датчик температуры канала забора приточного воздуха
- G92 Потенциометр в электродвигателе заслонки регулирования температуры
- G107 Фотодатчик интенсивности солнечного излучения
- G112 Потенциометр в электродвигателе центральной заслонки
- G135 Потенциометр в электродвигателе заслонки оттаивателя
- G143 Потенциометр в электродвигателе заслонки рециркуляции
- G191 Датчик температуры на центральном дефлекторе
- G192 Датчик температуры на дефлекторе в пространстве для ног
- G263 Датчик температуры на дефлекторе испарителя
- J126 Блок управления приточного вентилятора
- N280 Регулировочный клапан компрессора климатической установки
- S Предохранитель
- V2 Приточный вентилятор
- V68 Электродвигатель заслонки регулировки температуры
- V70 Электродвигатель центральной заслонки
- V107 Электродвигатель заслонки оттаивателя
- V154 Электродвигатель заслонок приточной вентиляции/рециркуляции
- Z1 Нагревательный элемент заднего стекла
- ① Сигнал Start-Stop от блока управления АКП J217
  - ② Сигнал «Клемма 31b» от реле прерывистого режима работы стеклоомывателя/стеклоочистителя J31
  - ③ Увеличение оборотов
  - ④ Сигнал ECON
  - ⑤ Компрессор кондиционера
  - ⑥ Скорость вентилятора 1
  - ⑦ Скорость вентилятора 2

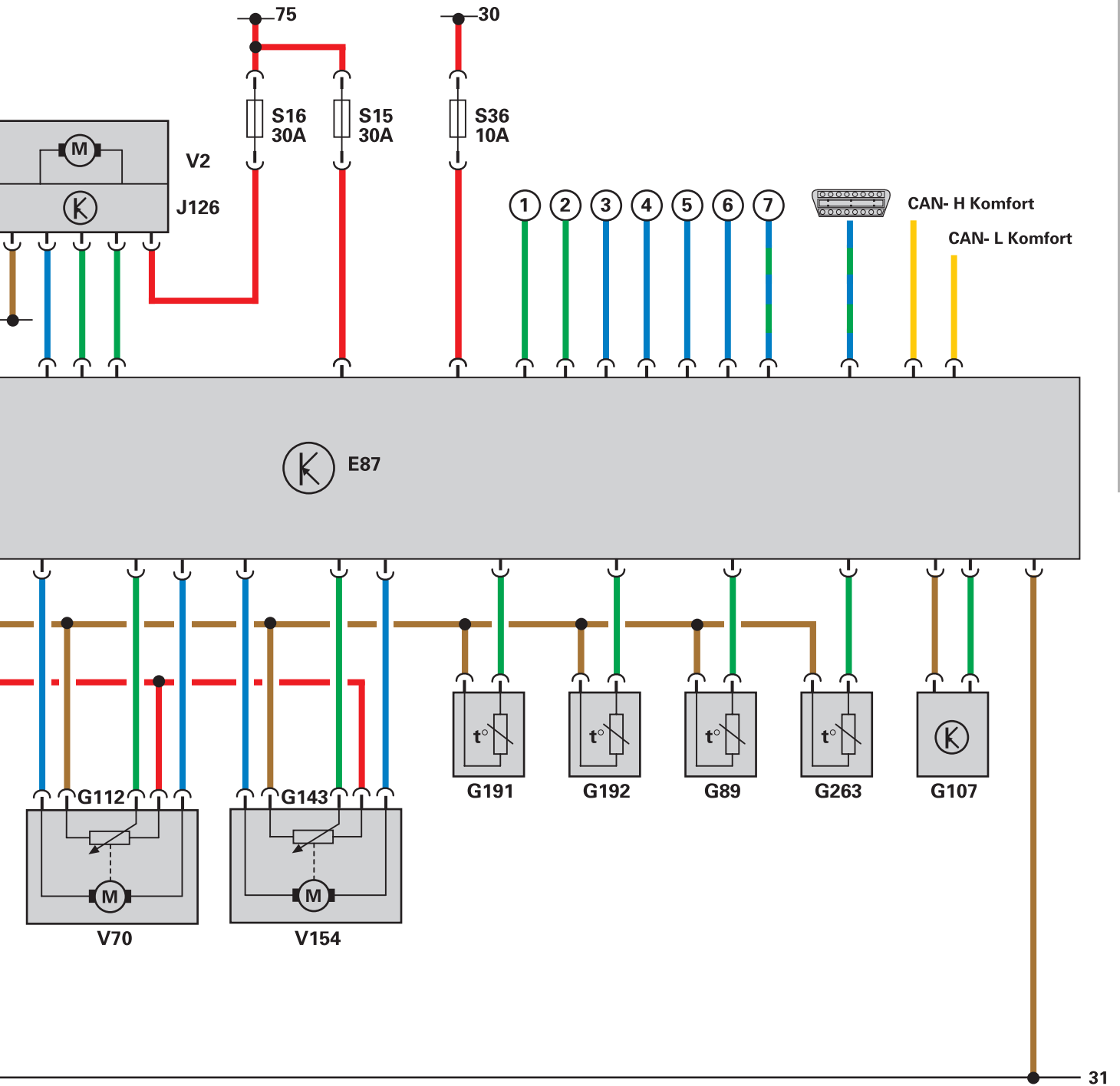


 Диагностический разъём К-линии

CAN-H KOMFORT

CAN-L KOMFORT

} Подсоединение к шине CAN-KOMFORT



## Технические характеристики

Характеристика	Ед. измерения	1,4 TDI (55 кВт)	1,4 (55 кВт)
Код для заказа		8Z0 044	8Z0 014
<b>Двигатель/электрооборудование</b>			
Буквенное обозначение двигателя		AMF	AUA
Сухая масса двигателя (DIN 70020-A)	кг	123	90
Конструкция двигателя		рядный 3-цилиндровый дизельный двигатель с турбонаддувом	рядный 4-цилиндровый бензиновый двигатель
ГРМ		расположенный сверху распредвал (ОHC)	два расположенных сверху распредвала (DOHC)
Клапанов на цилиндр		2	4
Рабочий объём	см <sup>3</sup>	1422	1390
Диаметр цилиндра x ход поршня	мм	79,5 x 95,5	76,5 x 75,6
Степень сжатия	: 1	19,5	10,5
Макс. мощность	кВт (л. с.)/при об/мин	55 (75)/4000	55 (75)/5000
Макс. крутящий момент	Н*м/при об/мин	195/2200	126/3800
Система управления двигателя		Bosch EDC 15	Magneti Marelli
Подготовка рабочей смеси		непосредственный впрыск насос-форсунками, турбонаддув	электронный последовательный многоточечный впрыск, адаптивная регулировка наполнения цилиндров на холостом ходу, отключение подачи топлива на принудительном холостом ходу
Система зажигания		система быстрого предварительного накаливания	безраспределительная, со статическим распределением высокого напряжения и свечами зажигания Longlife
Система нейтрализации ОГ		окислительный катализатор, рециркуляция ОГ	2/3-компонентный катализатор, 2 подогреваемых лямбда- зонда, абсорбер с активированным углём
Соответствие нормам токсичности по 94/12/EG		Евро-3	Евро-4
Порядок работы цилиндров		1 - 2 - 3	1 - 3 - 4 - 2
Аккумуляторная батарея	А/А*ч	420 А/82 А*ч	380 А/80 А*ч
Генератор	А max.	120 А	90 А
<b>Трансмиссия</b>			
Привод		передний	
Сцепление		однодисковое сухое сцепление с безасбестовыми накладками и гидравлическим приводом	





Характеристика	Ед. измерения	1,4 TDI (55 кВт)	1,4 (55 кВт)
Диаметр сцепления	мм	215	200
Тип коробки передач		5-ступенчатая механическая полностью синхронизированная КП, в том числе с синхронизированной передачей заднего хода	
Буквенное обозначение КП		EWO	EYX
Передаточные числа КП			
1-я передача		3,78	3,45
2-я передача		2,12	2,10
3-я передача		1,36	1,39
4-я передача		0,97	1,03
5-я передача		0,76	0,81
передача заднего хода		3,60	3,18
Передаточное число главной передачи		3,39	3,88

### Ходовая часть/рулевое управление/тормозная система

Передняя подвеска		подвеска типа McPherson с нижними треугольными поперечными рычагами и стабилизатором поперечной устойчивости	
Задняя подвеска		на продольных рычагах, соединённых поперечной балкой, (торсионная балка) с разнесением пружин и упругих элементов	
Рулевое управление		не требующее обслуживания, электрогидравлическое, реечного типа	
Количество оборотов руля от упора до упора		2,9	
Общее передаточное отношение рулевого механизма		16,3	
Диаметр разворота	м	10,5	
Тормоза передние/задние		двухконтурный привод с диагональным разделением контуров, антиблокировочная система ABS с электронным распределением тормозных усилий EBV, электронная блокировка дифференциала EDS, антипробуксовочная система ASR, электронная система поддержания курсовой устойчивости ESP	

### Ходовая часть/рулевое управление/тормозная система

Тормозная система		дисковые тормозные механизмы с плавающими суппортами на передних колёсах/ барабанные тормозные механизмы на задних колёсах	
Диаметр тормозов спереди/сзади	мм	256 x 22/14 дюймов/ 200 x 40	256 x 22/14 дюймов/ 200 x 40
Колёсные диски		5,5 J x 15	
Вылет диска	мм	34	
Типоразмер шин		175/60 R15 V	



Характеристика	Ед. измерения	1,4 TDI (55 кВт)	1,4 (55 кВт)
<b>Кузов/размеры</b>			
Тип кузова		алюминиевый, с пространственной рамой Audi Space Frame ASF®	
Количество дверей/посадочных мест		5/4 (5)	
Лобовая площадь А	м <sup>2</sup>	2,20	2,20
Коэффициент аэродинамического сопротивления $c_x$		0,28	
Длина	мм	3826	
Ширина без учёта зеркал	мм	1673	
Ширина с учётом зеркал	мм	1868	
Высота снаряженного автомобиля	м	1553	
База	мм	2405	
Ширина колеи спереди/сзади	мм	1462/1427	
Свес спереди/сзади	мм	749/672	
Клиренс с грузом/без груза	мм	100/139	
Погрузочная высота	мм	673	
Ширина проёма двери багажного отсека по нижнему краю	мм	918	
Ширина проёма двери багажного отсека по верхнему краю	мм	869	
Полезная ширина багажного отсека	мм	960	
Длина багажного отсека	мм	650	
Длина/ширина багажного отсека при опущенной спинке заднего сиденья	мм	1190/960	
Длина/ширина багажного отсека при снятом заднем сиденье	мм	1390/960	
Полезная высота багажного отсека	мм	951	
Объём багажного отсека	л	390/1085 (1140 – при снятом заднем сиденье)	
Показатель комфортности (расстояние между педальным узлом и спинкой заднего сиденья)	мм	1854	
Расстояние от сиденья до потолка спереди/сзади	мм	994/985	
Пространство над головой спереди/сзади	мм	83/51	
Высота подушек сидений спереди/сзади	мм	267/401	
Ширина на уровне локтей спереди/сзади	мм	1374/1348	
<b>Массовые показатели</b>			
Снаряженная масса (без водителя)	кг	990	895
Разрешённая максимальная масса	кг	1500	1380



Характеристика		1,4 TDI (55 кВт)	1,4 (55 кВт)
	Ед. измерения		
Полезная грузоподъемность, 4/5 человек	кг	510	485
Допустимая нагрузка на ось переднюю/заднюю	кг	830/750	770/700
Допустимая масса буксируемого прицепа		тягово-сцепным устройством не комплектуется	
<b>Заправочные ёмкости</b>			
Система охлаждения	л	5,0 - 5,2	
Система смазки двигателя	л	4,3	3,3
Топливный бак	л	34	
Бачок стеклоомывателей	л	2	
<b>Тягово-динамические показатели/расход топлива/шумность</b>			
Максимальная скорость	км/ч	173	
при оборотах	об/мин	4072	5016
Разгон			
0 ... 80 км/ч	с	8,4	7,7
0 ... 100 км/ч	с	12,3	12,0
Разгон на 4-й/5-й передаче			
60 ... 100 км/ч	с	8,8/13,0	11,5/17,0
60 ... 120 км/ч	с	14,8/19,7	17,5/27,5
Топливо		дизельное с цетановым числом 49/рапсовый метилэфир	неэтилированный бензин с октановым числом 95
Расход по MVEG II			
в городском цикле	л/100 км	5,6	8,2
в загородном цикле	л/100 км	3,5	4,7
в смешанном цикле	л/100 км	4,3	6,0
Выброс CO <sub>2</sub>	г/км	116	144
Теоретический запас хода	км	791	567
Уровень шума снаружи на месте/при проезде	дБ(А)	80/72	74/71
<b>Техническое обслуживание/ гарантия в Германии</b>			
Периодичность замены масла	км	до 50 000 км/2 года*	до 30 000 км/2 года*
Периодичность инспекционного сервиса	км	до 50 000 км/2 года*	до 30 000 км/2 года*
Страховой класс	VK/TK/НК	14/25/16	11/18/12
Гарантия на автомобиль/лакокрасочное покрытие/кузов	лет	1 (без ограничений по пробегу)/3/12	

\* в зависимости от показаний индикатора технического обслуживания



## Концепция ремонта Audi A2

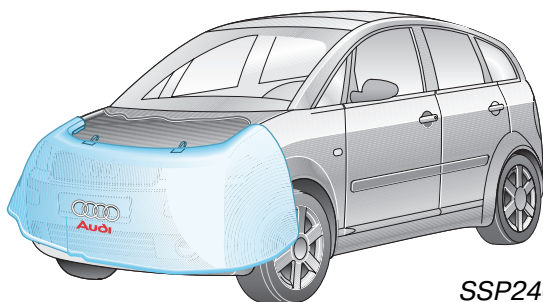
Общие ремонтные работы → все дилеры Audi

Кузовные работы (склеивание, клепка) → все дилеры Audi с кузовным цехом, включая склеивание/клепку

Повреждение несущей конструкции Open Sky → только предприятия, специально оборудованные для работ с алюминием (сварка)



## Оборудование и специнструмент



SSP240\_105

**Чехол Audi для передней части автомобиля**

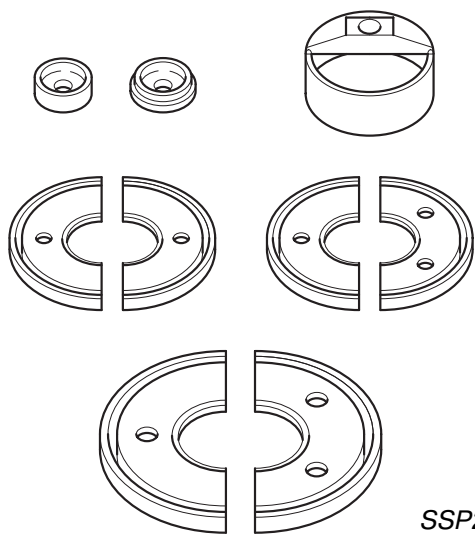
№ для заказа: VAS 5191



SSP240\_140

**Чехол на капот**

№ для заказа: VAS 6011



SSP240\_132

**Приспособление для установки ступичных подшипников**

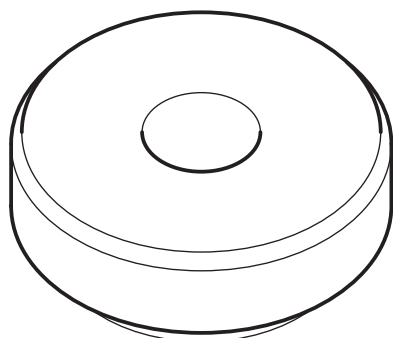
№ для заказа: Т10064



SSP240\_138

**Фиксатор**

№ для заказа Т10096

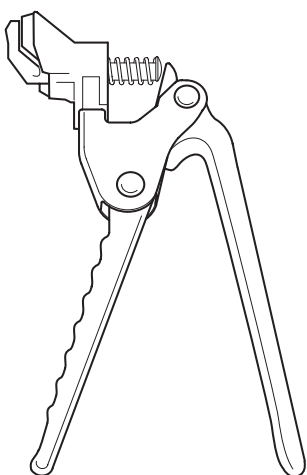


SSP240\_137

**Оправка для снятия/установки выполненных с использованием алюминия сайлент-блоков консолей передней подвески**

№ для заказа: Т40023

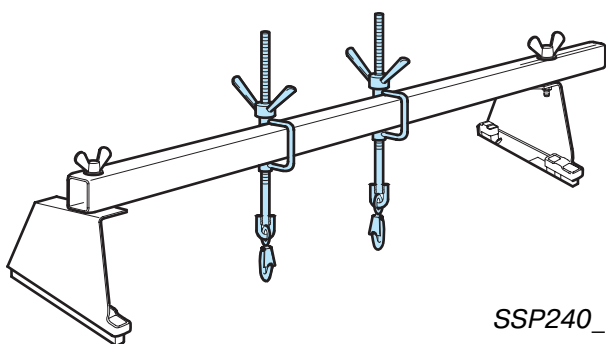




SSP240\_136

## Клещи для отсоединения штока вакуумного усилителя от педали тормоза

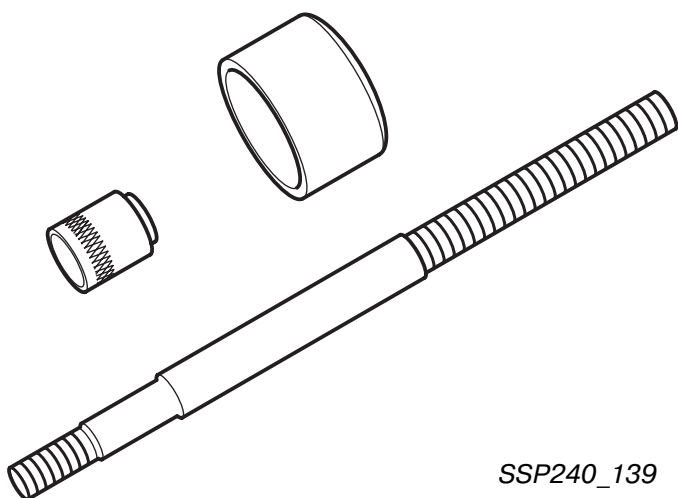
№ для заказа: T40024



SSP240\_133

## Переходники к траверсе

№ для заказа: 10-222A 13



## Дополнительный комплект к гидравлическому приспособлению (например, к V.A.G 1459 B)

№ для заказа: не присвоен

SSP240\_139

Для ремонта Audi A2 требуются также другие приспособления, которые уже применяются для ремонта других моделей концерна.



Все права защищены.  
Мы оставляем за собой право на  
внесение технических изменений.  
AUDI AG  
Отдел I/VK-5  
D-85045 Ингольштадт  
Факс: +49-841/89-36367  
040.2810.74.75  
По состоянию на 03/00  
Перевод и вёрстка  
ООО «ФОЛЬКСВАГЕН Груп Рус»  
[www.audi.ru](http://www.audi.ru)