



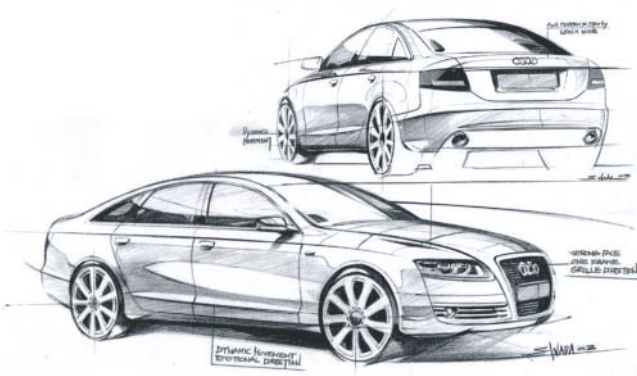
Audi A6 '05

Programa autodidáctico 323

Prefacio

El nuevo A6. El automóvil de tecnología más vanguardista toma la delantera

Diseño y rendimiento son los impulsores más importantes en su camino a la cima. Además, el nuevo Audi A6 representa la consecuente continuidad de los iconos de Audi, deportividad, progresividad y alta calidad, que se manifiestan entre tanto en la cuarta generación de esta limusina de negocios deportiva.



Ventaja gracias a la técnica – este lema se sigue también en el Nuevo Audi A6 '05 de forma consecuente por sus tecnologías innovadoras. Tecnologías de trenes de rodaje de alta dinámica se combinan con tracciones optimizadas en cuanto a consume y orientadas a la diversión con tecnología FSI o TDI de última generación. Aderezado con servotronic y el tiptronic de 6 etapas con programa deportivo, el nuevo Audi A6 '05 ofrece una dinámica de conducción óptima y además se presenta con una estética deportiva y confortable.

En el espacio interior, el sistema de control MMI tiene la tarea de controlar las múltiples funcionalidades de forma centralizada. El diseño del Cockpit orientado al conductor ofrece un puesto de trabajo perfecto, noble en el diseño y con un acabado de alta calidad. La alta funcionalidad es subrayada notablemente por características de equipamiento orientadas hacia el cliente en el ámbito de las funciones de seguridad y de confort.



Programas autodidácticos sobre el Audi A6 2005

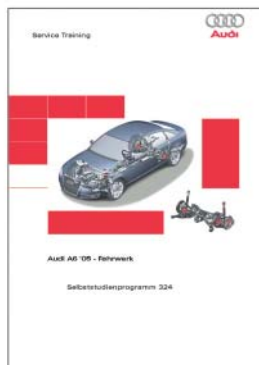
SSP 323 Audi A6 2005

- Introducción en el vehículo
- Técnica de carrocería
- Protección de ocupantes
- Climatización

Nº de pedido:
A04.5S00.06.60



323_057



323_058

SSP 324 Audi A6 2005: Tren de rodaje

- Tecnología del eje delantero
- Tecnología del eje trasero
- Sistema de dirección
- ESP
- Freno de aparcamiento electromecánico EPB

Nº de pedido:
A04.5S00.07.60

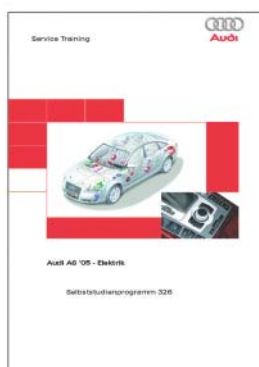
SSP 325 Audi A6 2005: Grupos mecánicos

- 3.0 V6 TDI Common Rail
- 3.2 V6 FSI
- Cambios manuales 01X, 02X, 0A3
- Cambio automático de 6 relaciones 09L
- Multitronic 01J

Nº de pedido:
A04.5S00.08.60



323_059



323_056

SSP 326 Audi A6 2005: Sistema eléctrico

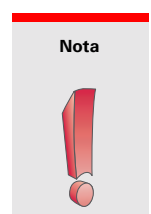
- Interconexión en red
- Topologías de los buses
- Electrónica de confort
- Infotainment

Nº de pedido:
A04.5S00.09.60

El Programa autodidáctico proporciona las bases teóricas sobre el diseño y funcionamiento de nuevos modelos de vehículos, nuevos componentes en vehículos o nuevas tecnologías.

El Programa autodidáctico no es manual de reparaciones.
Los datos indicados se entienden solamente para facilitar la comprensión y están referidos al estado de software válido a la fecha de redacción del SSP.

Para trabajos de mantenimiento y reparación hay que utilizar indefectiblemente la documentación técnica de actualidad.



Índice

Capítulo 1 Introducción

Productos destacados	6
Medidas	7

Capítulo 3 Protección de ocupantes

Sistema de seguridad	20
Unidad de control para airbag J234	22
Intercambio de datos	23
Sensores	24
Recordatorio de cinturones	26
Airbag	27
Conmutador de llave para desactivar el airbag lado acompañante E224	31
Cinturones de seguridad y pretensores N153 y N154	31
Reposacabezas activos	33
Relé para desconexión de la batería J655	34
Detección de ocupación del asiento, no para EE.UU.	36
Detección de ocupación del asiento para el mercado de los EE.UU.	37
Unidad de control para detección de ocupación del asiento J706	40

Capítulo 5 Motor / transmisión

Descripción general de las combinaciones disponibles de motores/transmisiones	46
---	----

Capítulo 7 Sistema eléctrico

Topología de los buses	54
Entradas y salidas de las unidades de control J393, J519 y J520	56

Capítulo 2 Carrocería

Chapistería / técnica de las uniones	8
Materiales	10
Plaquetas de chapa	12
Grupos componentes	14
Paragolpes	16
Enganche para remolque	17

Capítulo 4 Diagnóstico

VAS 5053	42
VAS 5051	43
VAS 5053/20	44
Registro del tiempo de trabajo con el VAS 5051 / 5052	45

Capítulo 6 Tren de rodaje

Descripción general	48
Eje delantero	48
Eje trasero	49
Freno de rueda	50
ESP	51
Freno de aparcamiento electromecánico - EPB	51
Sistema de dirección	52
Ruedas / neumáticos	53
Sistema de control de presión en neumáticos	53

Capítulo 8 Climatización

Descripción general	58
Climatizador automático de confort y climatizador automático de confort Plus	60
Interconexión en red de CAN-Bus	61
Componentes del grupo climatizador Audi A6 2005	64
Sustitución de componentes	66
Versiónes variantes de los servomotores	68
Señales de entrada y salida en la unidad de control para Climatronic J255	69
Calefacción adicional de aire	71
Calefacción independiente/adicional	72
Diagnóstico del climatizador	74
Herramientas especiales para el climatizador del Audi A6 2005	75

Productos destacados

Las características que apoyan al nuevo Audi A6 en su camino hacia la cima se resumen de la siguiente manera: el diseño y las prestaciones del vehículo conforman los dos fundamentos esenciales.

Prestaciones

Grupos motrices

- Grupos motrices de gran rendimiento, superiores a los de la competencia
- nueva tecnología FSI proveniente de la competición
- nueva tecnología TDI Common Rail II con inyectores piezoeléctricos
- quattro
- multitronic
- tiptronic de 6 niveles
- amplio programa de variantes de motor y caja de cambios

Innovación

- FSI
- Common Rail II con inyectores piezoeléctricos
- ESP ampliado
- MMI de serie
- Cockpit con integración del conductor
- freno de estacionamiento electromecánico
- advanced key, adaptive light, luces de freno LED, climatizador Confort Plus

Dinámica de conducción

- Nuevo tren de rodaje dinámico con eje trasero de brazo trapezoidal y eje delantero perfeccionado de 4 brazos
- aumento de la rigidez de la carrocería + 35%
- aumento del diámetro de las ruedas
- servotronic de serie
- aumento de la distancia entre ruedas; delante + 7 cm, detrás + 6 cm
- Excelente coeficiente de desviación de la trasera para mejorar la conducción

Diseño

Calidad

- utilización de materiales de alta calidad (aluminio, madera, cuero)
- amplio equipamiento de serie (sensor de luz/luvia, embellecedores de aluminio, reposacabezas activos delante, EPB, faros antiniebla,...)
- los mayores estándares de seguridad (5 estrellas Euro NCAP)
- reducción de las rendijas y trazados regulares de las juntas

Paquete

- amplias dimensiones adecuadas a su nivel
- espacio para las rodillas detrás + 8 cm
- ancho de hombros delante + 23 mm, detrás + 6 mm
- altura interior delante + 7 mm
- capacidad superior del maletero (546 l) para tracción delantera y quattro
- distancia entre ruedas + 9 cm

Exterior / Interior

- líneas de nuevo diseño (techo, laterales, dynamic line)
- trazados dinámicos de las juntas
- forma de coupé
- canto aerodinámico en la parte trasera
- Singleframe
- AGA de doble flujo para tracción delantera y quattro
- pintura completa



323_038

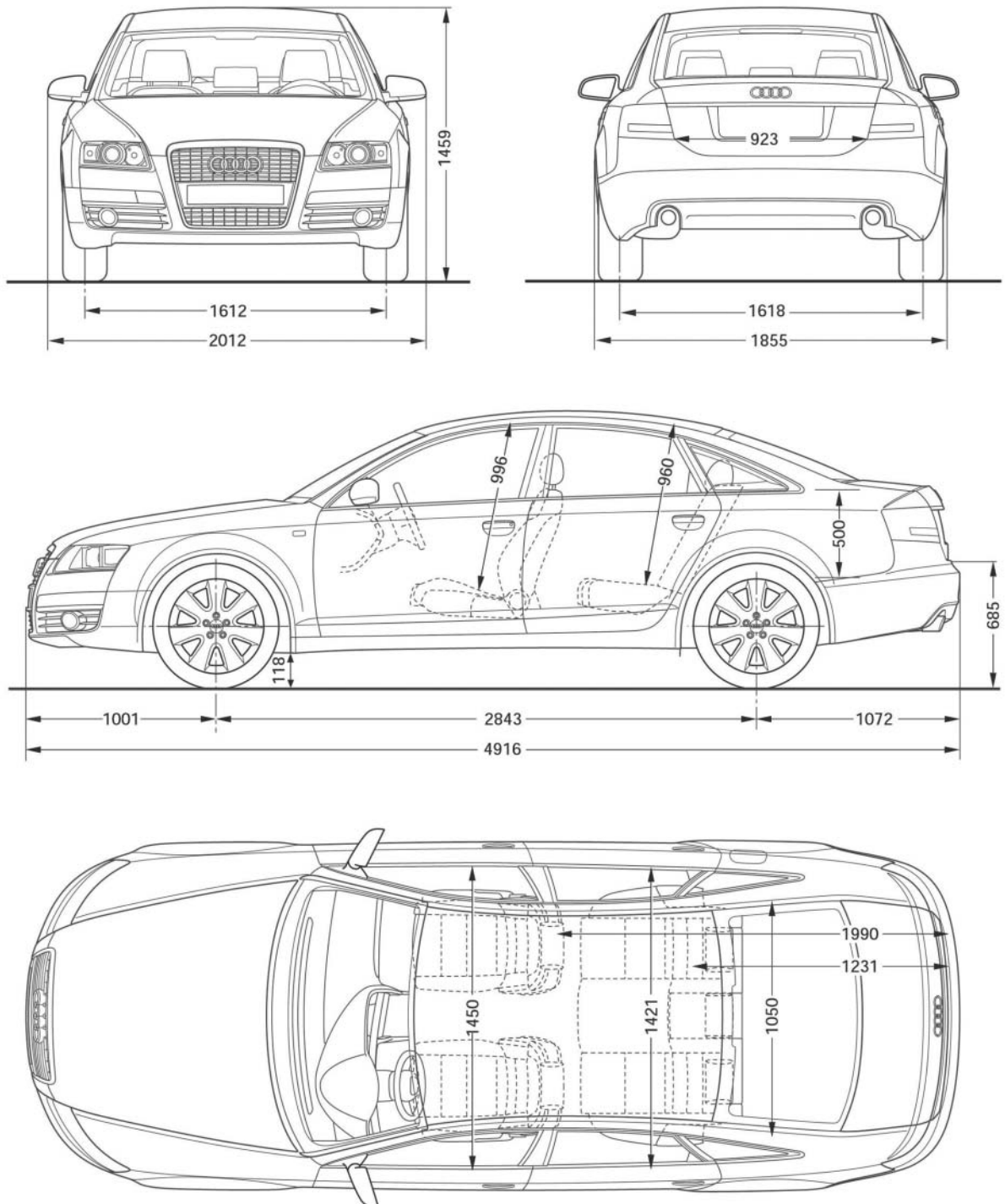
Medidas

El nuevo Audi A6 '05 convence por sus representativas medidas exteriores.

La longitud del vehículo aumentó en 4,92 m, lo que supone un aumento de 12 cm en relación a su antecesor.

El ancho aumentó en 4,5 cm y mide 1,86 m. En cuanto a la altura del A6 '05, creció 0,8 cm para medir 1,46 m.

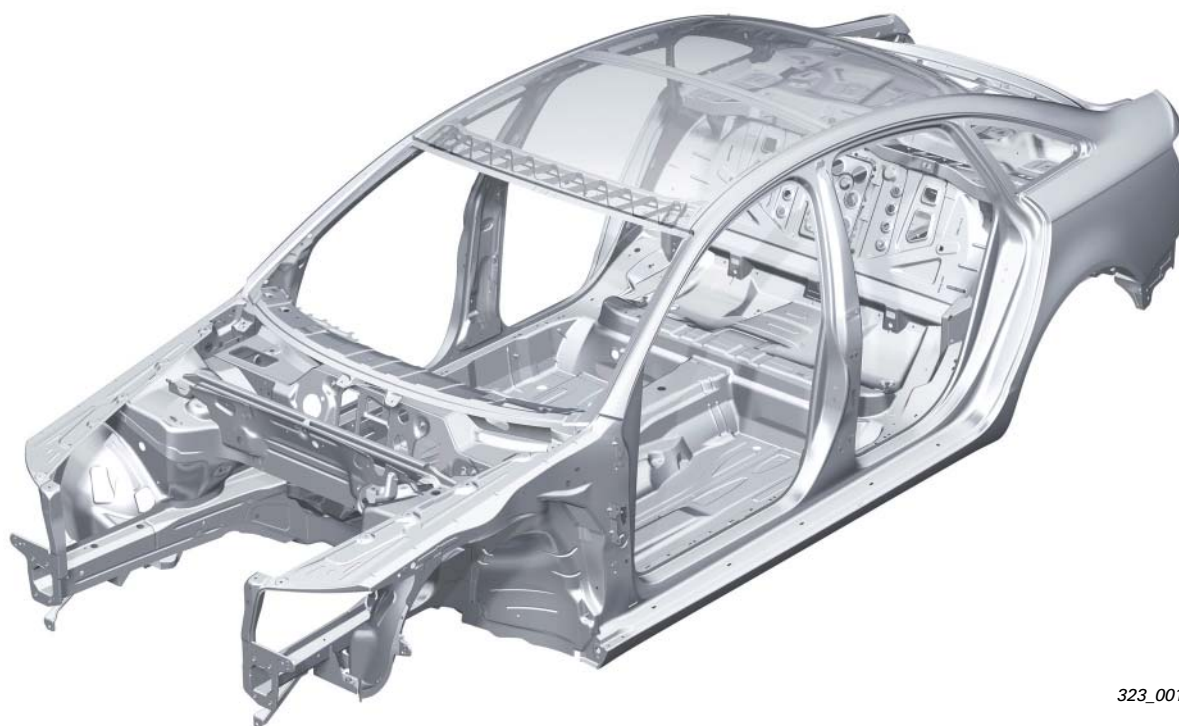
El nuevo Audi A6 '05 ha crecido. Las medidas se aprecian en la ilustraciones.



Chapistería / técnica de las uniones

Los objetivos esenciales planteados al desarrollo de la carrocería del nuevo Audi A6 consistieron en llevar a la práctica unas características de seguridad pasiva de alto nivel y conseguir unos mayores valores de rigidez, como condición para optimizar las propiedades de confort a oscilaciones.

A pesar de que las exigencias planteadas son marcadamente más severas en comparación con las del modelo predecesor, se ha mantenido el peso de la carrocería al mismo nivel.



323_001

Otro objetivo planteado al desarrollo de la carrocería consistió en minimizar la cantidad de versiones necesarias.

En el caso del nuevo A6 se construyen cuatro versiones del monocasco:

- Pared dorsal rígida
- Con túnel para cargas largas
- Sin techo corredizo deflector
- Con techo corredizo deflector

Para las tracciones delantera y quattro se emplea un armazón posterior unitario.

Aparte de las uniones clásicas de soldadura por puntos de resistencia se aplican los siguientes procedimientos para las uniones en la carrocería del nuevo A6:




- Pegado y soldado adicionalmente por puntos
- Remachado estampado
- Clinchado (capó del motor & capó trasero)
- Soldadura láser con aportación de material, sin fusión del material básico
- Soldadura láser por fusión a alta temperatura
- así como soldadura MIG

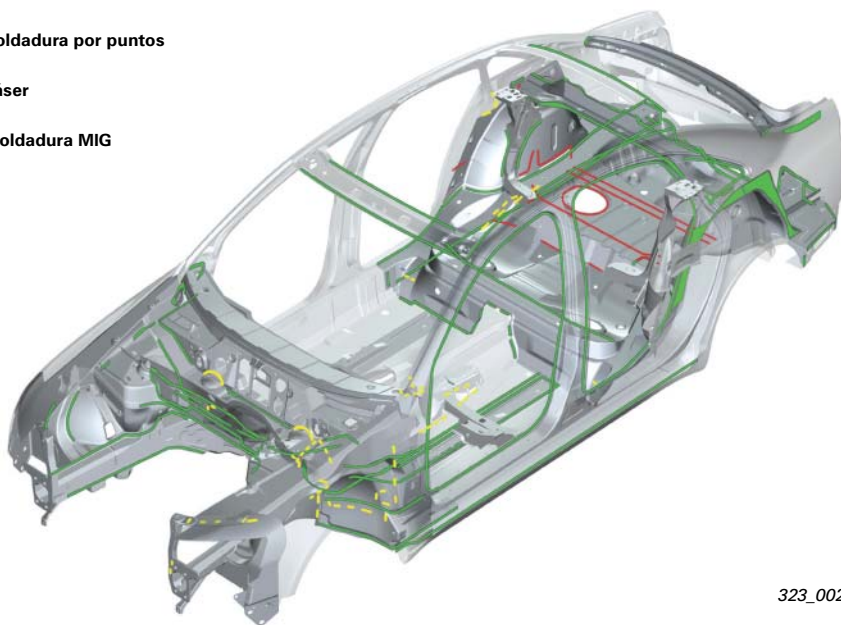
El remachado estampado y el pegado se aplican para unir los componentes de aluminio con las chapas de acero galvanizado.

Con la aplicación de un adhesivo estructural de alta resistencia se ha podido emplear el pegado y soldado adicional por puntos de resistencia, particularmente en las uniones de relevancia para casos de colisión y uniones que vienen a determinar la rigidez del conjunto (longitud de las uniones pegadas por factor 3 en comparación con el modelo predecesor).

Estas uniones de aluminio y acero se aplican a la carrocería en los siguientes componentes:

- en el panel anterior de la caja de aguas
- en el refuerzo de las estriberas (con perfil extrusionado de aluminio)
- en la pared dorsal rígida y en la repisa posterior.

-  Soldadura por puntos
-  Láser
-  Soldadura MIG



323_002

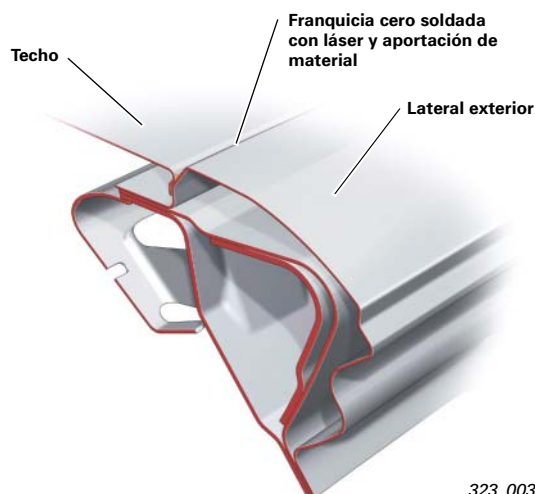
Para la unión entre el techo y el montante lateral se aplica la soldadura láser con aportación de material, sin fusión del material básico.

Para la unión de componentes de difícil acceso se aplica la soldadura láser por fusión.

El cabezal de soldadura por rayos láser es más pequeño y halla una aplicación más adaptable, en comparación con las pinzas de soldadura por puntos de resistencia.

Con una reducción de la anchura de las pestañas se puede reducir asimismo el peso del conjunto.

La soldadura MIG se aplica en perfiles cerrados con acceso unilateral, p. ej. de los largueros a la plataforma del piso.








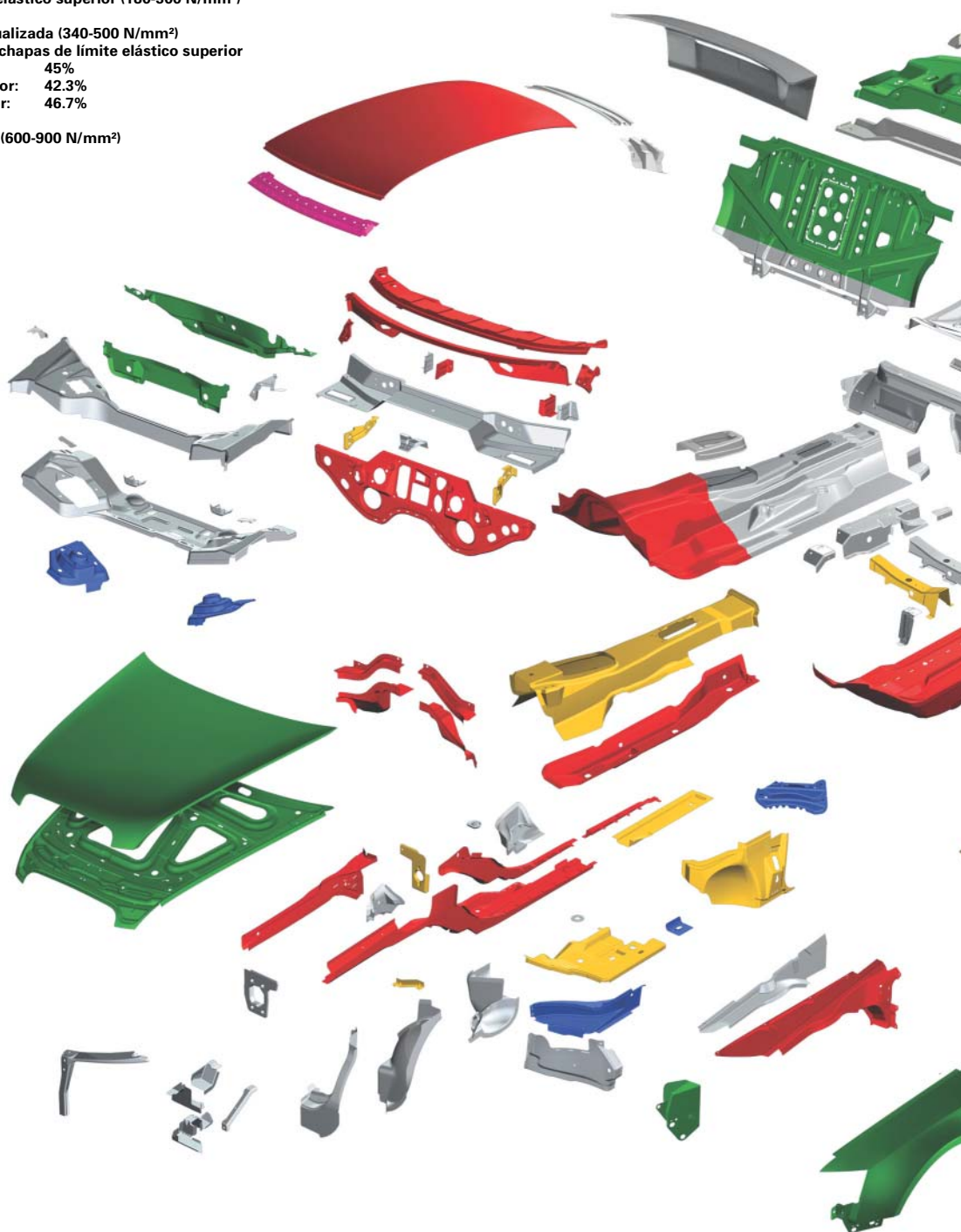
323_003

Materiales

Aparte de los aceros convencionales para la embutición profunda se aplican también los siguientes materiales en la estructura de carrocería del nuevo Audi A6:

- Chapas de acero de alto límite elástico
- Chapas de acero bonificado
- Chapas de aluminio
- Perfiles de aluminio extrusionado
- Componente de embutición profunda en acero con nervaduras de material plástico (pieza híbrida)

	Aceros de límite elástico superior (180-300 N/mm ²)
	Aceros de fase dualizada (340-500 N/mm ²)
	Parte en peso de chapas de límite elástico superior
	Total: 45%
	Estructura superior: 42.3%
	Estructura inferior: 46.7%
	Acero bonificado (600-900 N/mm ²)
	Aluminio
	Pieza híbrida



Las chapas de acero de límite elástico superior se utilizan de preferencia en las zonas particularmente expuestas a solicitaciones de colisión y de resistencia.

También se emplean chapas de acero bonificado en la estructura de la carrocería, p. ej. en el travesaño del paso de rueda delantero.

El capó del motor y las aletas delanteras son de aluminio.

Aparte de las piezas separables en la lámina exterior, también se emplean chapas de aluminio en la estructura, para componentes de gran superficie, pero que no están expuestos a solicitaciones excesivas.

Como refuerzos de los estribos se incorporan perfiles extrusionados de aluminio de gran volumen, para conferir la debida rigidez a la estructura de la celda del habitáculo en casos de colisión frontal descentrada (offset) y lateral.

El montante delantero del techo está ejecutado como una pieza híbrida, por motivos de peso.






323_004

Plaquetas de chapa

Se implantan plaquetas de chapa con diferentes espesores de pared y calidades del material para lograr un reparto del material acorde con las sollicitaciones en los componentes de gran superficie que se someten a altas sollicitaciones.

Las chapas integrales multiformes unidas por soldadura láser, llamadas «tailored blanks» se implantan:

- en el travesaño para brazos telescópicos delanteros
- en chapas del piso delantero
- en el lateral trasero interior
- en los largueros traseros
- y en las chapas interiores de las puertas

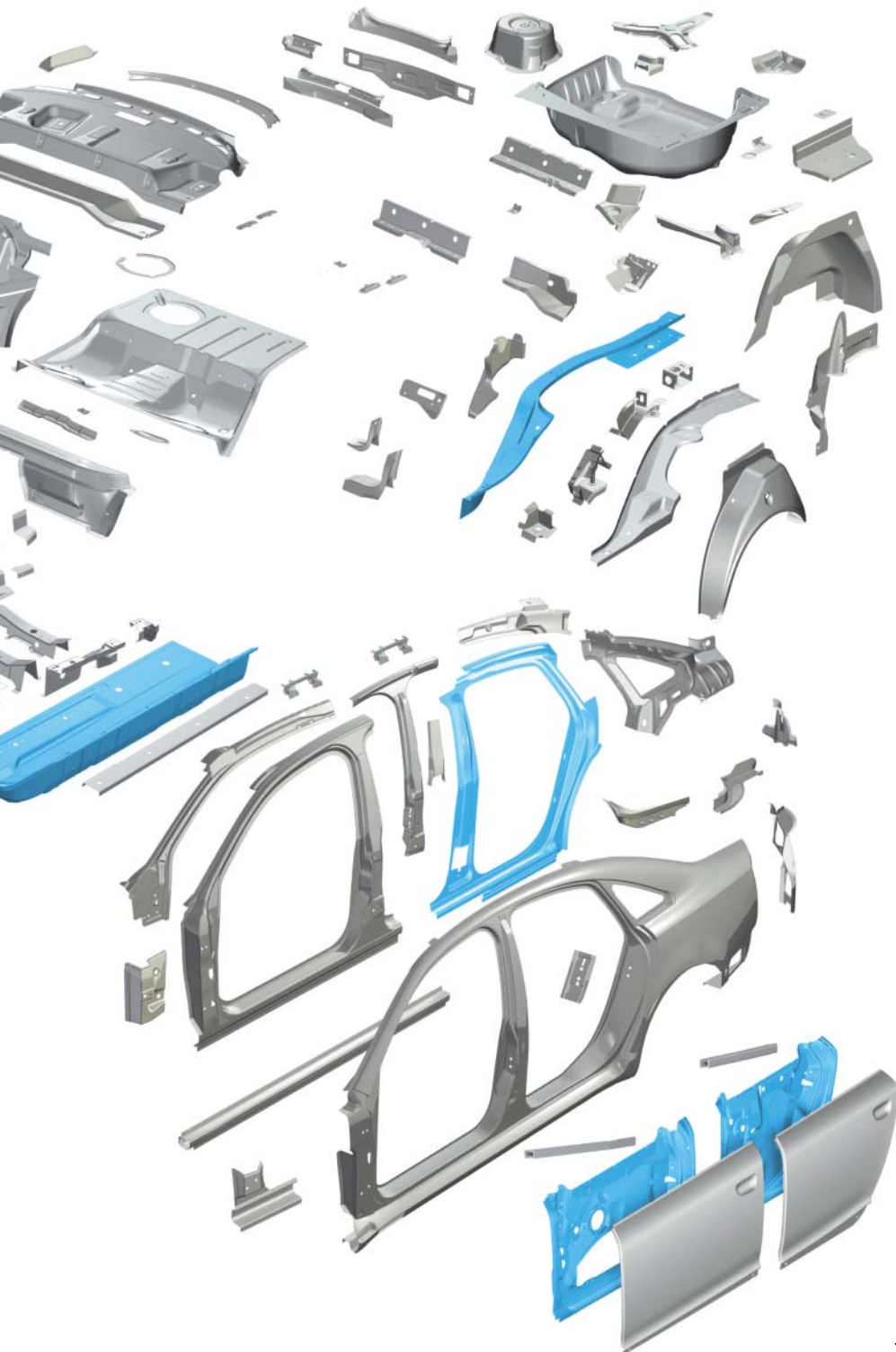
-  Chapas integrales multiformes «tailored blanks»
-  Chapas integr. multiformes conform. a rodillo «tailored rolled blanks»
-  Componentes híbridos



Las plaquetas de chapa con espesores de pared variables conformados a rodillo (tailored rolled blanks) ofrecen ventajas especiales. Este procedimiento permite establecer transiciones continuas del espesor de los materiales, acordes con las solicitudes previstas. Esta técnica se aplica para la optimización de la estructura de los largueros delanteros.

En suma se ha logrado una reducción de 8 kg en peso (sin piezas separables) con ayuda de la selección de materiales adaptada a cada solicitud específica.

Con el empleo de plaquetas de chapa con diferentes espesores de pared se han conseguido adicionalmente reducciones de peso equivalentes a 9 kg.



323_005

Grupos componentes

Caja de aguas

Una zona de aplicación para el acero bonificado es la fijación del tren de rodaje en la zona del alojamiento para muelles y amortiguadores.

El espesor de pared de las piezas afectadas se ha podido reducir de 2,5 mm a 1,4 mm.




Mediante una perfilación optimizada se ha compensado la pérdida de rigidez local que ello habría supuesto.

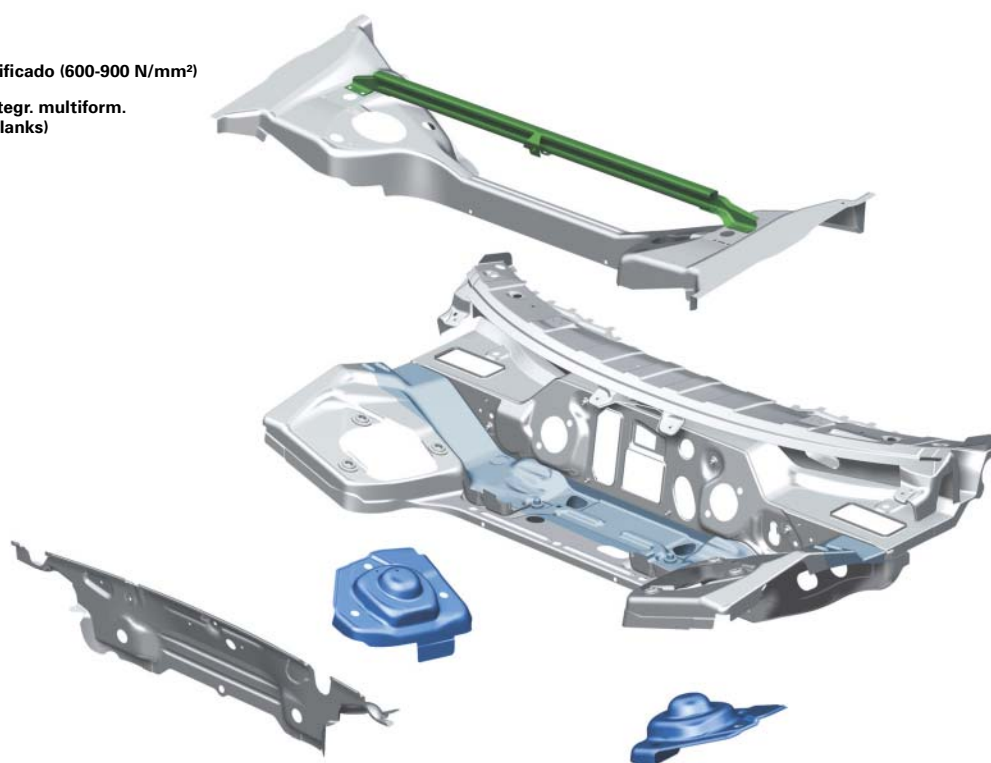
En la caja de aguas se monta adicionalmente una plaqueta de chapa integral multiforme.

En caso de una colisión permite conseguir la absorción de energía máxima posible.

Al mismo tiempo asegura la rigidez y resistencia necesarias para el funcionamiento normal del vehículo en circulación.

Para establecer la rigidez transversal se monta un refuerzo adicional en forma de un perfil conformado a rodillo.

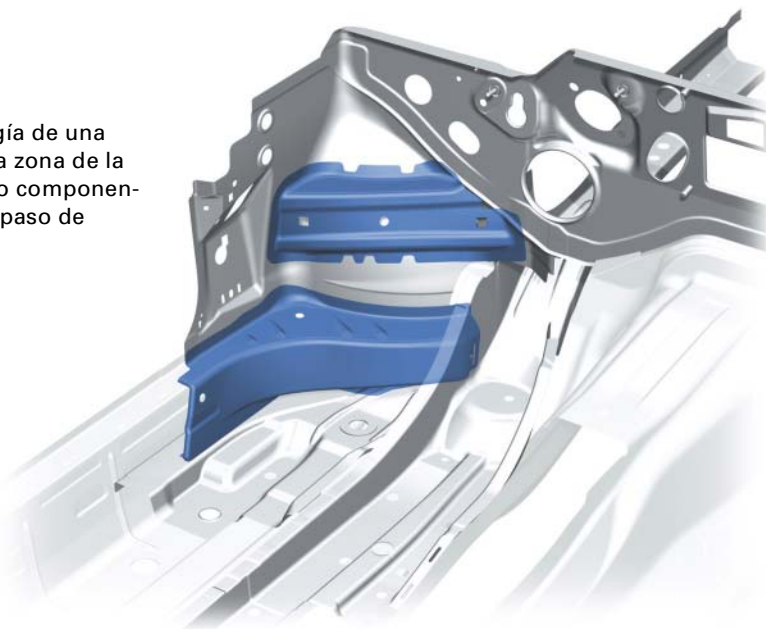
-  Acero bonificado (600-900 N/mm²)
-  Chapas integr. multiform. (tailored blanks)
-  Aluminio



323_031

Paso de rueda

Para inscribir de forma óptima la energía de una colisión del armazón delantero hacia la zona de la celda del habitáculo se han implantado componentes de acero bonificado en la zona del paso de rueda.

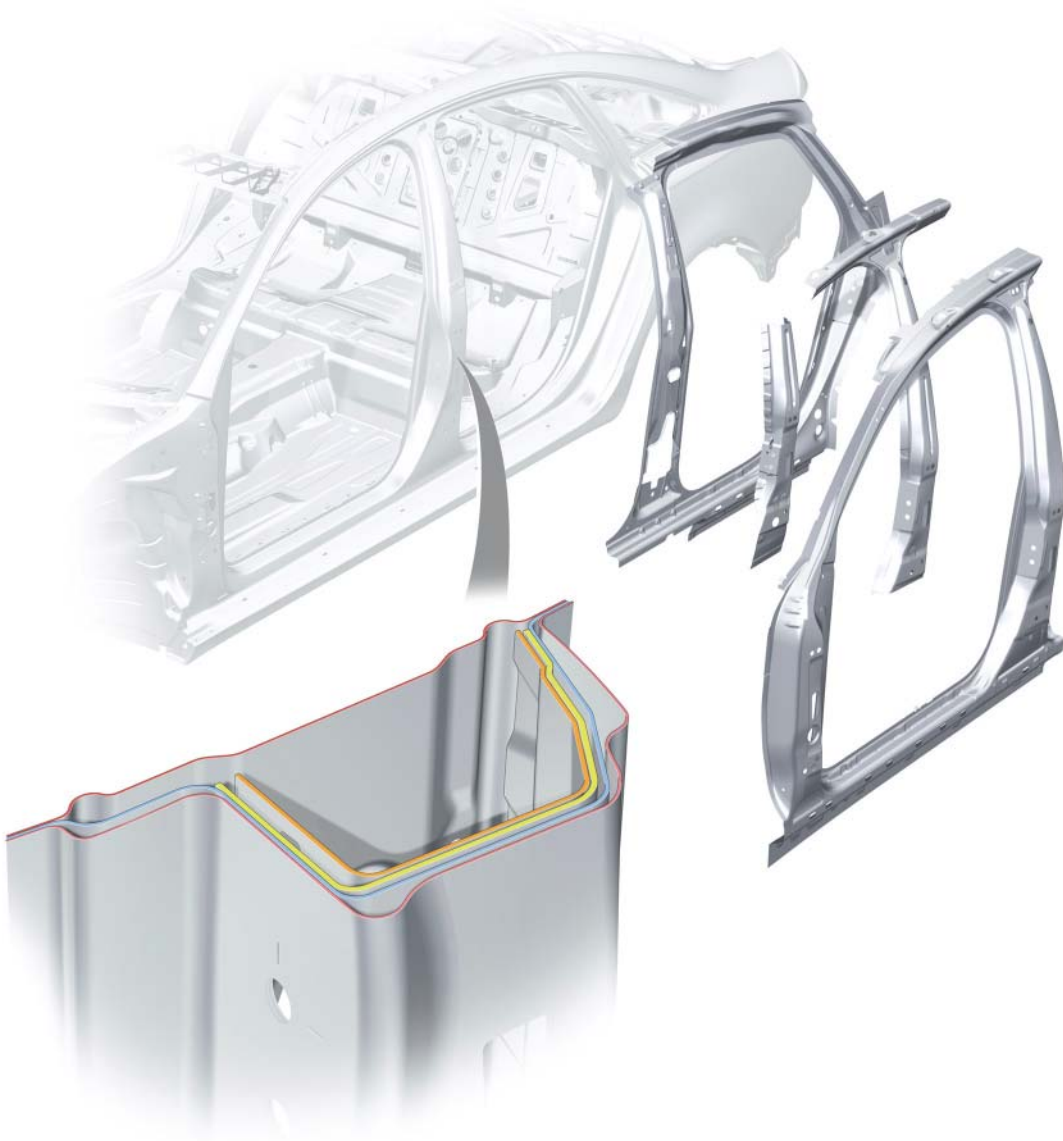


323_030

Pilar B

En virtud del mayor nivel de exigencias planteadas a la resistencia del pilar B se aplica una combinación de materiales:

- Lateral interior delantero (aceros de límite elástico superior)
- Lateral interior trasero, chapa integral multi-forme (aceros de fase dualizada, aceros de límite elástico superior)
t = 1,35 mm y 0,8 mm
- Refuerzo pilar B (aceros de fase dualizada)
- Pilar B (aceros de fase dualizada)



323_032

Paragolpes

Paragolpes delantero

El paragolpes del nuevo Audi A6 va pintado por completo en el color de la carrocería.

Consta de los componentes siguientes:

- paragolpes moldeado
- cubierta superior
- tapa de la argolla para remolcar
- parrilla protectora del radiador con marco cromado
- faros antiniebla
- parrillas de toma de aire laterales
- soporte del paragolpes

El emblema va integrado de forma estética en la parrilla de protección del radiador y armoniza con el diseño general.



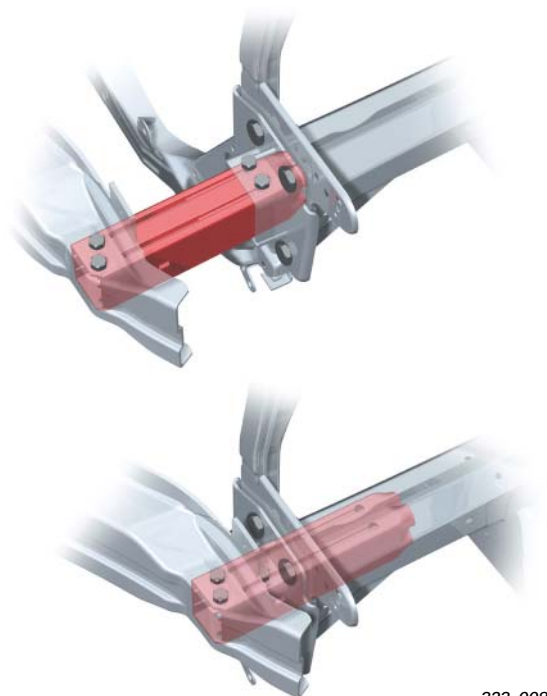
323_006

El soporte del paragolpes consta de un travesaño abierto de aluminio, atornillado a los largueros a través de un soporte de deformación tipo.

El soporte de deformación tipo, llamado también caja cizalla, absorbe la energía de la colisión mediante un efecto de cizalla en todas las direcciones del choque, si son centrales y ligeramente oblicuas. Hasta una velocidad de marcha de 15 km/h se evitan de esa forma los daños costosos en la estructura soldada que se encuentra detrás.

En caso de choques de incidencia oblicua, la energía de la colisión es absorbida produciendo abolladuras por repliegues y deformaciones específicas. El alojamiento de la argolla para remolcar ha sido integrado en la caja cizalla derecha.

Las fuerzas de la operación de remolque se inscriben centradas en los largueros.



323_008

Paragolpes trasero

Los componentes paragolpes moldeado, spoiler, tapa de la argolla para remolcar y pieza de cierre constituyen el ensamblaje del paragolpes trasero, que se monta al vehículo por medio de guías fijas en la carrocería. El soporte y la sujeción para el soporte del paragolpes son piezas de aluminio que se fabrican en procedimiento de extrusión.

En comparación con el modelo anterior se han reducido de forma importante las cotas de franquicia en el A6.

Mediante una pieza especial para ajuste/sujeción, alojada debajo del conjunto óptico trasero, la franquicia cero entre el paragolpes moldeado y el lateral se ha reducido a 0,8 mm. Como opción está disponible un sistema de aparcamiento asistido y un enganche para remolque pivable mecánicamente.



323_007

Enganche para remolque

El enganche para remolque que se monta en el A6 corresponde a un nuevo desarrollo y va dotado de un cabezal esférico pivotable mecánicamente.

El cabezal pivota en torno a un eje de giro, que se encuentra inclinado a 45° con respecto al eje geométrico longitudinal del vehículo.

El ángulo de giro entre la posición destinada a la tracción del remolque y la posición de reposo tras el paragolpes es de 180°.

El sistema se desbloquea con una manivela instalada en el maletero.



323_010



323_009

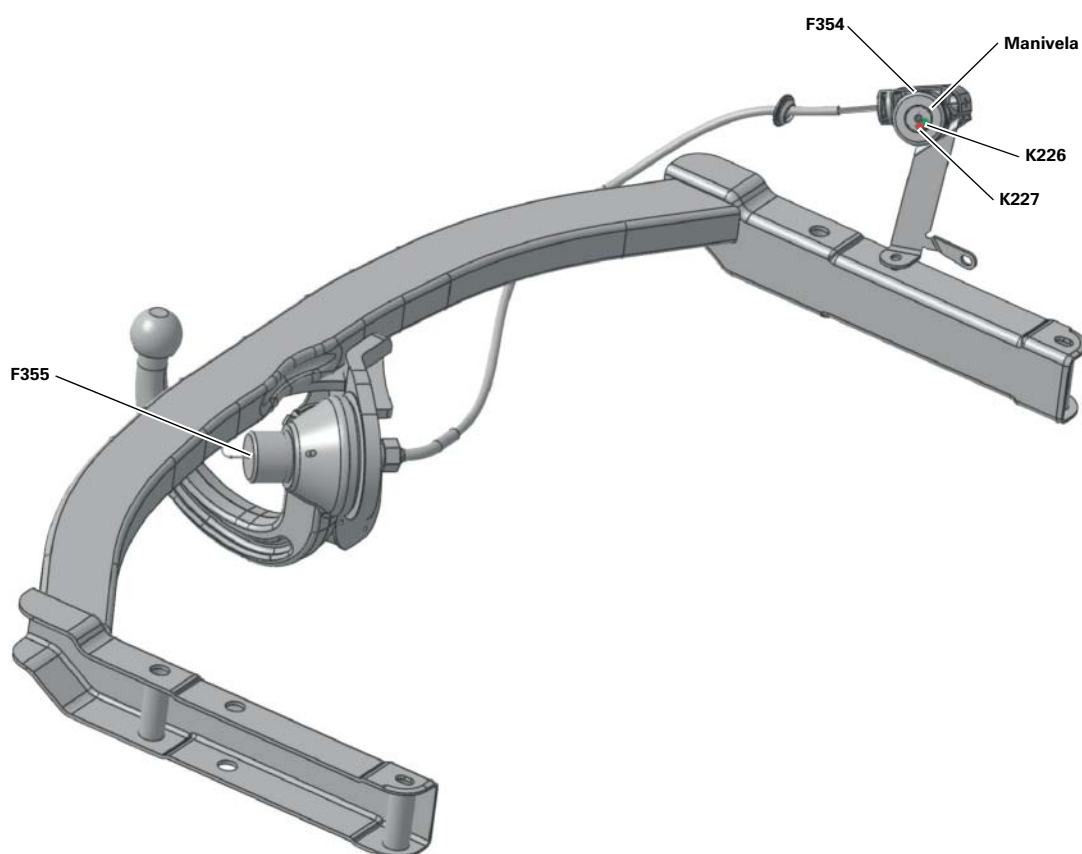
Unidad de control para detección de remolque acoplado J345

Emplazamiento en el vehículo

La unidad de control para detección de remolque acoplado J345 equivale en sus funciones básicas a la unidad de control que ya se viene implantando desde el Audi A4 2001.

Para su montaje en el Audi A6 se ha implementado adicionalmente la función de control para el enganche pivotable.

Ahora asume adicionalmente la función de detectar e indicar al conductor el estado de bloqueo del enganche pivotable mecánicamente.

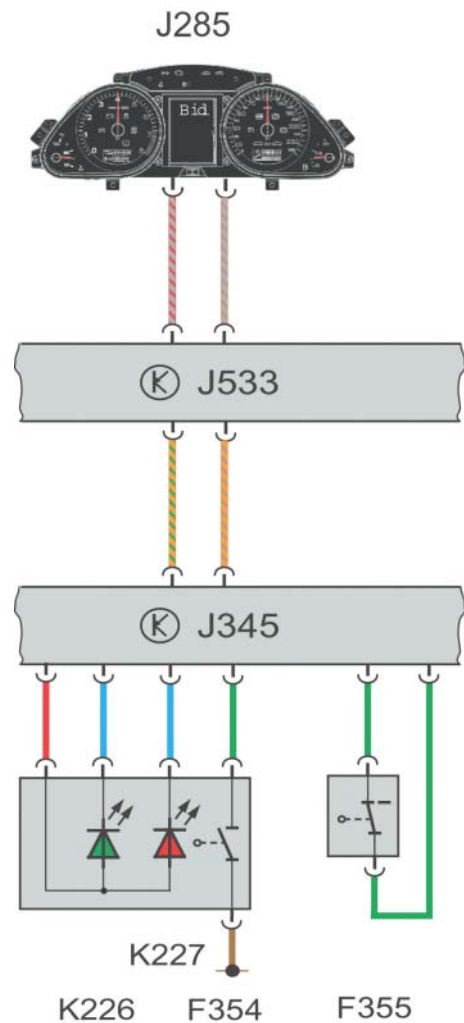


323_035

Al tirar de la manivela en el maletero cierra el conmutador de contacto en la manivela F354. Girando la manivela se desbloquea mecánicamente el enganche para remolque a través de un cable Bowden que actúa sobre el perno de bloqueo y abre el conmutador de contacto en el perno de bloqueo F355.

Después de este desbloqueo se puede proceder a articular el enganche mecánicamente hacia fuera o hacia dentro. El bloqueo después del pivotamiento es automático, por intervención de la fuerza de un muelle. Los conmutadores de contacto vuelven durante esa operación a su posición inicial. La unidad de control no puede distinguir si el enganche bloqueado se encuentra pivotado hacia fuera o hacia dentro.

El estado operativo del bloqueo se visualiza por medio de dos diodos luminosos en la manivela para el enganche de remolque. El testigo luminoso K226 verde que se enciende de forma continua señala que el enganche para remolque se encuentra bloqueado de forma correcta en posición pivotada hacia dentro o hacia fuera.



323_036

Si el enganche para remolque no está bloqueado, el testigo luminoso rojo K227 parpadea, señalizando que el acoplamiento no está bloqueado. En el display central del cuadro de instrumentos J285 aparece adicionalmente un aviso.

Estando desconectado el borne 15, el testigo luminoso indicador de acoplamiento de remolque bloqueado K226 se desactiva si el capó trasero está cerrado o si se mantiene abierto durante más de 10 minutos. El testigo luminoso indicador de enganche para remolque no bloqueado K227 se desactiva si el capó trasero está cerrado o si es abierto durante más de 20 minutos. En un ciclo de reexcitación de la unidad de control o de reexcitación del CAN-Bus se activa de nuevo el testigo luminoso válido.



323_033

Sistema de seguridad

Un sistema de seguridad de máximo nivel: con este planteamiento se pretende seguir incrementando el alto nivel de seguridad de la actual flota Audi.

El cumplimiento de las disposiciones legales de actualidad y de las condiciones que implantan las pruebas del consumidor, en las que el nuevo Audi A6 ha de quedar catalogado entre los más destacados del rating (procedimiento de evaluación) han sido sólo una parte de los extensos criterios exigidos a la seguridad de este modelo. Los planteamientos internos de Audi suelen superar adicionalmente el desafío que esto representa para el grupo de ingenieros de desarrollo.

Un enfoque central estuvo constituido por el alto potencial de protección y compatibilidad que se debe alcanzar en un accidente real. La filosofía inherente a la seguridad de los vehículos de Audi halla su complemento en las conclusiones científicas obtenidas de los reportes de accidentes reales y sus repercusiones. La unidad investigadora de accidentes de tráfico AARU (Audi Accident Research Unit*) se dedica a estudiar a este respecto los sucesos de los accidentes en los que hay vehículos recientes de Audi involucrados.

La misión de esta unidad investigadora consiste en analizar accidentes, reconstruirlos y derivar de ahí potenciales de mejora.

Como complemento a ello, la AARU evalúa los bancos de datos de accidentes que vienen al caso.

El sistema de seguridad en el Audi A6 está compuesto por los componentes conocidos:

- Unidad de control para airbag
- Airbag para conductor y acompañante, biescalonado
- Airbags laterales delanteros
- Sideguards (airbags para la cabeza)
- Sensores para detección de colisión lateral
- Pretensores de cinturones delanteros

En el Audi A6 se han agregado los siguientes elementos nuevos:

- Sensores de colisión para airbag delantero, son los llamados sensores Upfront en el frontal para detección de una colisión frontal
- Relé para desconexión de la batería
- Sensores para detección de colisión lateral en las puertas
- Conmutadores en los cierres de los cinturones delanteros
- Detección de ocupación de la plaza en el asiento del acompañante

Como opción existe la posibilidad de equipar el vehículo con airbags laterales traseros y un conmutador de llave para desactivar el airbag delantero del acompañante, dotado de un testigo luminoso correspondiente.

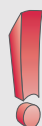
El sistema de seguridad en el Audi A6 halla su complemento en los reposacabezas activos para las plazas delanteras.

El nuevo Audi A6 representa de esa forma un ejemplo muy bien logrado sobre el desarrollo general de un vehículo para la protección de los ocupantes.

En virtud de las diferentes exigencias planteadas y a las diferentes disposiciones legales que rigen para los fabricantes de vehículos en los distintos mercados, puede suceder que el equipamiento difiera, sobre todo para el mercado de los EE.UU.

* Audi Accident Research Unit (unidad investigadora de accidentes en Audi)

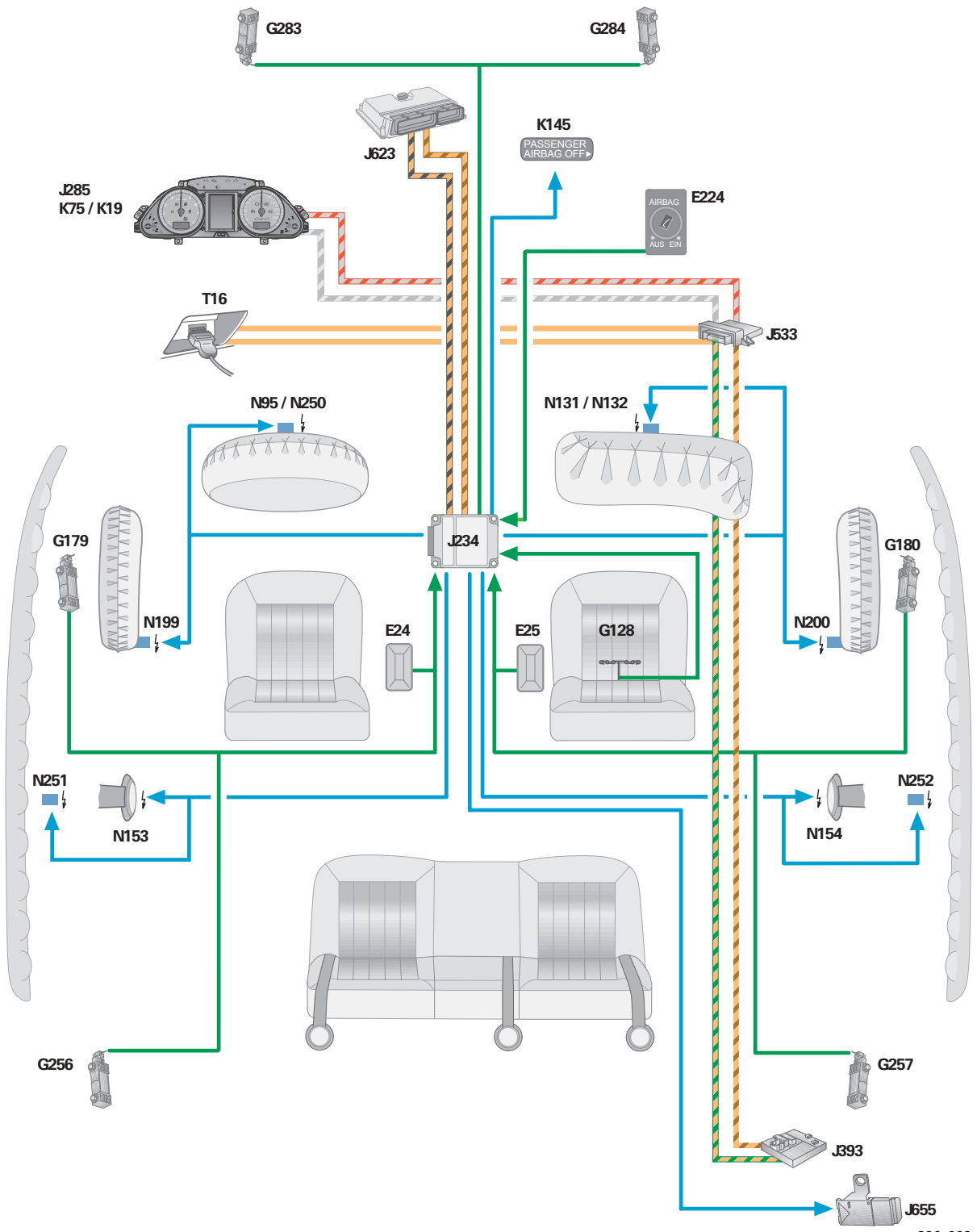
Nota



Antes de cualquier intervención en el sistema airbag hay que tener en cuenta las disposiciones de seguridad que se especifican en los Manuales de Reparaciones.

Leyenda

E224	Conmutador de llave para desactivar el airbag lado acompañante
E24	Conmutador del cinturón lado conductor
E25	Conmutador del cinturón lado acompañante
G128	Sensor de ocupación del asiento lado acompañante
G179	Sensor de colisión para airbag lateral puerta conductor (delantero)
G180	Sensor de colisión para airbag lateral puerta acompañante (delantero)
G256	Sensor de colisión para airbag lateral trasero lado conductor
G257	Sensor de colisión para airbag lateral trasero lado acompañante
G283	Sensor de colisión para airbag delantero lado conductor
G284	Sensor de colisión para airbag delantero lado acompañante



326_002

- J234 Unidad de control para airbag
- J285 Unidad de control en el cuadro de instrumentos
- J393 Unidad de control central para sistema de confort
- J533 Interfaz de diagnosis para bus de datos
- J623 Unidad de control del motor
- J655 Relé para desconexión de la batería

- K19 Testigo luminoso para recordatorio de cinturones
- K75 Testigo luminoso para airbag
- K145 Testigo luminoso para airbag lado acompañante desactivado (PASSENGER AIRBAG OFF)

- N95 Detonador para airbag lado conductor
- N250 Detonador 2 para airbag lado conductor
- N131 Detonador 1 para airbag lado acompañante
- N132 Detonador 2 para airbag lado acompañante
- N153 Detonador 1 para pretensor de cinturón lado conductor
- N154 Detonador 1 para pretensor de cinturón lado acompañante
- N199 Detonador para airbag lateral lado conductor
- N200 Detonador para airbag lateral lado acompañante
- N251 Detonador para airbag de cabeza lado conductor
- N252 Detonador para airbag de cabeza lado acompañante

- T16 Conector 16 polos (terminal para diagnósticos)

Unidad de control para airbag J234

La electrónica para airbag asume la función de detectar la retención del vehículo y evaluarla de modo que una colisión del vehículo sea reconocida de forma fiable. La unidad de control está en condiciones de detectar choques frontales, laterales y en la parte posterior. Asimismo consiste su misión en activar los correspondientes sistemas de retención (airbag / pretensor de cinturón) en función de la índole y gravedad de la colisión y activar asimismo la salida de señales de colisión.

La electrónica para airbag tiene implementadas, en esencia, las siguientes funciones principales:

- Detección de colisión (delantera, lateral, trasera)
- Disparo definido de los airbags, pretensores de cinturones y desconexión de la batería
- Disparo definido de la segunda etapa del airbag frontal
- Evaluación de la información de entrada
- Vigilancia permanente del sistema airbag en su conjunto
- Alimentación autárquica de energía a través de un condensador durante un período definido (aprox. 150 ms)
- Indicar averías a través del testigo de aviso de avería
- Memorización de información relacionada con averías y colisiones
- Información sobre un suceso de colisión a otros componentes del sistema a través de CAN Tracción o bien a través de una salida discreta para señales de colisión (cableado convencional)
- Activación del recordatorio de cinturones

Para detectar la retención del vehículo durante una colisión, aparte de los sensores internos en la unidad de control también se utilizan sensores de colisión externos.

Sólo cuando toda la información de los sensores ha quedado analizada por parte de la electrónica en la unidad de control es cuando ésta tiene la posibilidad de decidir cuándo y cuáles componentes de seguridad se han de activar.

Si se sustituye una unidad de control para airbag se la tiene que codificar y adaptar para el vehículo en cuestión. Estas funciones únicamente se pueden llevar a cabo con la Localización guiada de averías y un tester de diagnóstico susceptible de trabajar en línea. El empleado del Servicio Postventa necesita para ello la autorización de Audi para el acceso al banco de datos FAZIT con una contraseña. Si la codificación y/o la adaptación no se llevan a cabo de acuerdo con lo especificado pueden surgir funciones anómalas en otros sistemas del vehículo, p. ej. en el ESP.



326_008

Testigo luminoso para airbag K75

La excitación del testigo luminoso para airbag, que se encuentra en el cuadro de instrumentos J285, se realiza a través del CAN-Bus. Si se ausenta el data-grama de la unidad de control para airbag el cuadro de instrumentos activa automáticamente el testigo luminoso.

Detección de colisión en la trasera

En caso de una colisión trasera, la unidad de control para airbag evalúa la información procedente del sensor de colisión interno y de los sensores de colisión para airbag delantero G283 y G284. Si estas señales superan un valor específico se disparan los pretensores de los cinturones y se activa el relé para desconexión de la batería.

Intercambio de datos

La unidad de control para airbag está integrada en el CAN Tracción.

La unidad de control para airbag vuelca la siguiente información sobre el CAN Tracción:

- Excitar testigo luminoso K75
- Activar recordatorio de cinturones
- Datos de diagnóstico
- Señal de colisión
- Información de colisión para la prueba de actuadores
- Datos del sistema ESP
- Airbag delantero lado acompañante desactivado (sólo para EE.UU.)

La unidad de control para airbag analiza la siguiente información procedente del bus de datos:

- Regulación de la intensidad luminosa para el testigo de desactivación del airbag lado acompañante (Passenger Airbag Off)

Sensores

Sensor de colisión

(En la unidad de control)

Los sensores de aceleración están dispuestos de modo que se detecte por igual una retención en sentido longitudinal del vehículo (eje x) como una retención en sentido transversal del vehículo (eje y).

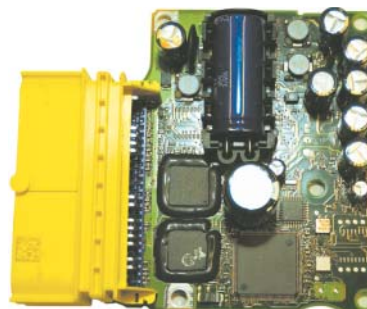


326_015

Interruptor de seguridad

(En la unidad de control)

En la unidad de control para airbag del Audi A6 2005 se ha sustituido el sensor «Safing» en versión mecánica por un sensor de aceleración micromecánico. Este sensor detecta asimismo la retención del vehículo en dirección de marcha (eje x) e informa sobre ello a la electrónica de la unidad de control para su plausibilización.



326_016

Sensores de colisión para airbag delantero G283 y G284

(Sensores Upfront en el frente delantero)

Con la gravedad del accidente varía la señal que transmite el sensor de colisión para airbag delantero hacia la unidad de control para airbag. Según la señal en cuestión, en la unidad de control para airbag se activa una reducción de los umbrales de respuesta, con lo cual mejora la detección de la colisión y resulta posible llevar a cabo el disparo de los airbags en un momento más prematuro.

Con el disparo más prematuro de los airbags se puede conseguir un mayor efecto de protección.

Sensores de colisión para airbag delantero



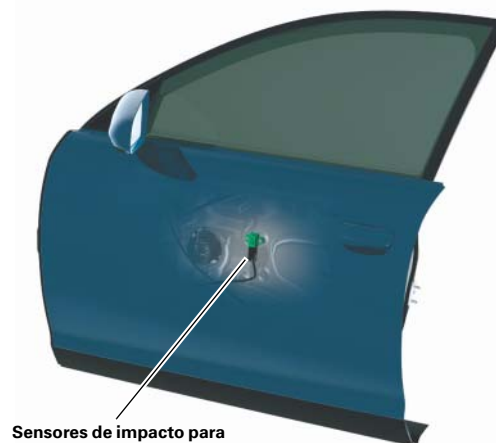
326_009

Sensores de colisión para airbag lateral G179 y G180

(En las puertas delanteras)

En ambas puertas delanteras se montan por primera vez sensores de presión.

La deformación del vehículo provocada por una colisión lateral genera un breve aumento de la presión del aire en el interior de la puerta. El sensor detecta este aumento de presión y lo notifica a la unidad de control para airbag.



Sensores de impacto para el airbag frontal

326_007

Sensores de colisión para airbag lateral trasero G256 y G257

(Pilar C)

En el caso de los dos sensores de colisión para airbag lateral G256 y G257, que van montados en la zona del pilar C a izquierda y derecha, se trata de sensores de aceleración de tipo convencional, como los que ya se montaban en el Audi A6 del modelo anterior.

Funcionamiento de los sensores de colisión

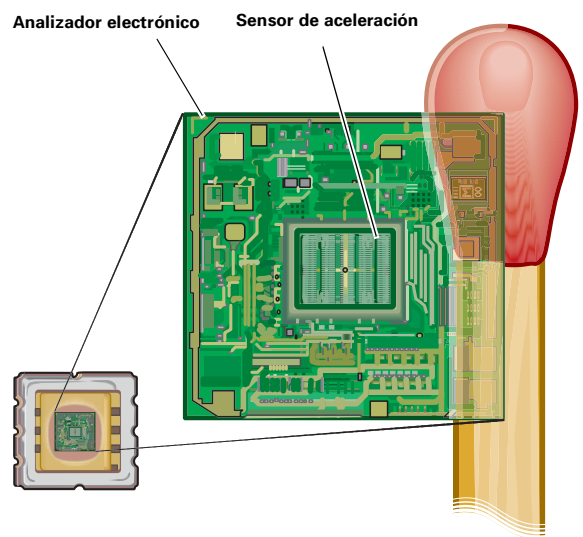
Un sensor de colisión consta, en esencia, de una carcasa, un analizador electrónico y un sensor de aceleración en versión micromecánica.

El sensor de aceleración está estructurado como un condensador, por explicarlo aquí de forma simplificada.

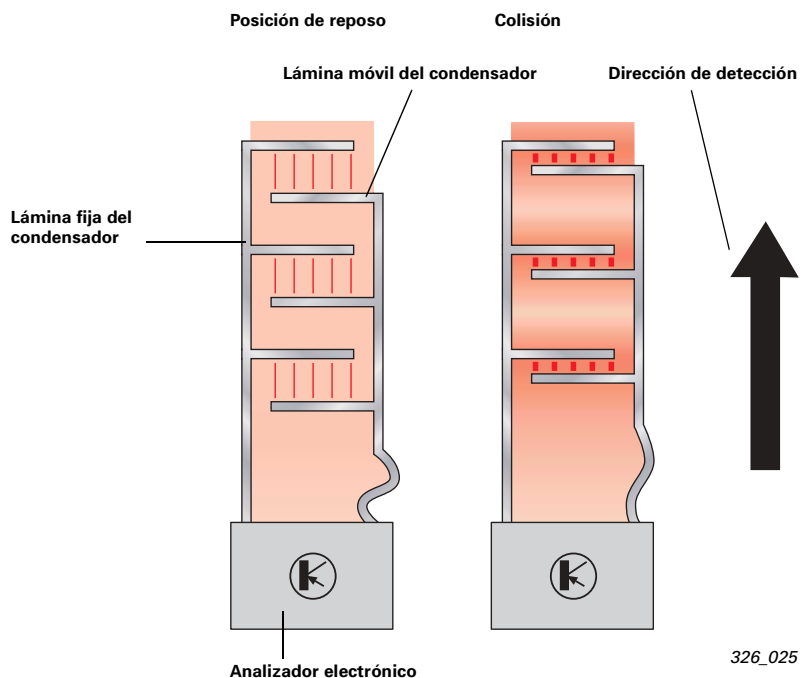
Varias láminas del condensador son fijas. Las piezas contrarias están en disposición movable y trabajan de un modo parecido al de una masa sísmica.

Si en un accidente se desplaza la masa sísmica en dirección de detección, la capacidad del condensador varía. Esta información es evaluada por el analizador electrónico, el cual la digitaliza y transmite los datos correspondientes a la unidad de control para airbag.

Por su parte, los sensores de presión reaccionan al variar las condiciones de la presión. Lo que se vigila y analiza es la resistencia de la unidad sensora micromecánica.



326_003



326_025

Protección de ocupantes

Recordatorio de cinturones

En el nuevo Audi A6 se implanta una función de recordatorio del uso de los cinturones para el conductor y el acompañante.

Después de conectar el encendido, la unidad de control para airbag analiza para el conductor el conmutador de cierre del cinturón y para el acompañante analiza la señal del conmutador de cierre del cinturón en combinación con el sensor de ocupación de la plaza.

La unidad de control reconoce si la plaza del acompañante está o no ocupada, al analizar las magnitudes de resistencia del sensor de ocupación de la plaza.

Si el conductor o el acompañante no se han abrochado los cinturones de seguridad se les indica esta necesidad a través de un testigo luminoso para recordatorio de cinturones K19 en el cuadro de instrumentos y por medio de una señal acústica.

Diagramas de tiempo para el recordatorio de cinturones

Señales ópticas y acústicas - Modo de uso retardado del cinturón

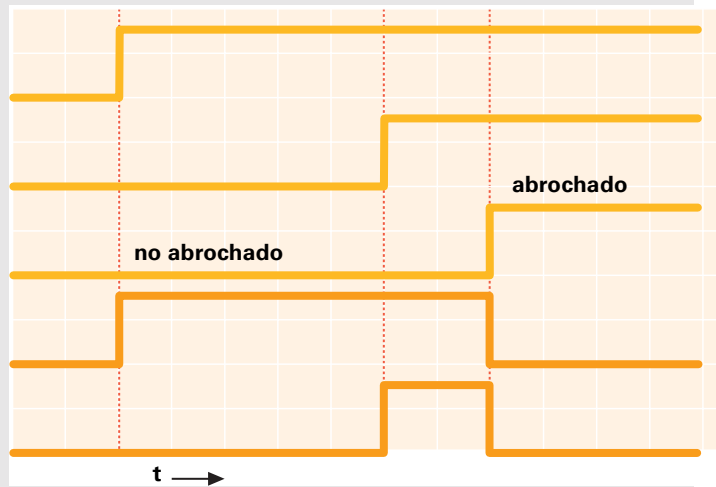
Borne 15

$v > 10 \text{ km/h}$

Abrochar el cinturón

Testigo luminoso para recordatorio de cinturones

Señal acústica



326_029

Señales ópticas y acústicas - Modo de cinturón no abrochado

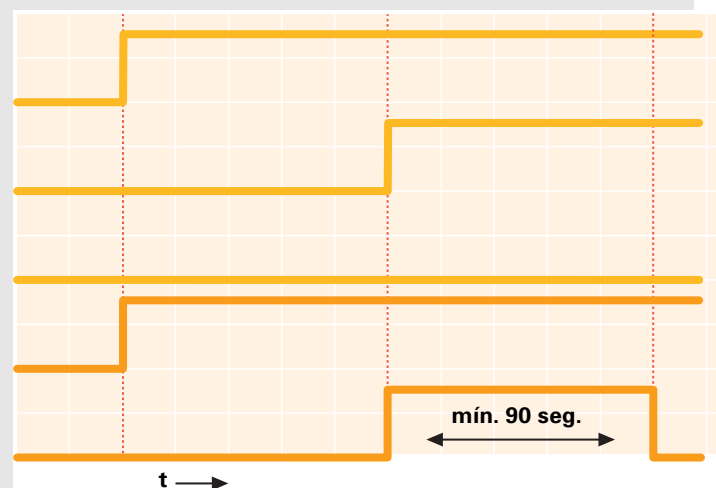
Borne 15

$v > 10 \text{ km/h}$

Abrochar el cinturón

Testigo luminoso para recordatorio de cinturones

Señal acústica



El aviso se activa de nuevo si el estado operativo de los cinturones se modifica durante «borne 15 conectado».

326_030

Airbag

Airbag del conductor N95 y N250

Para el airbag del conductor se implanta un generador de gas de reacción biescalonada.

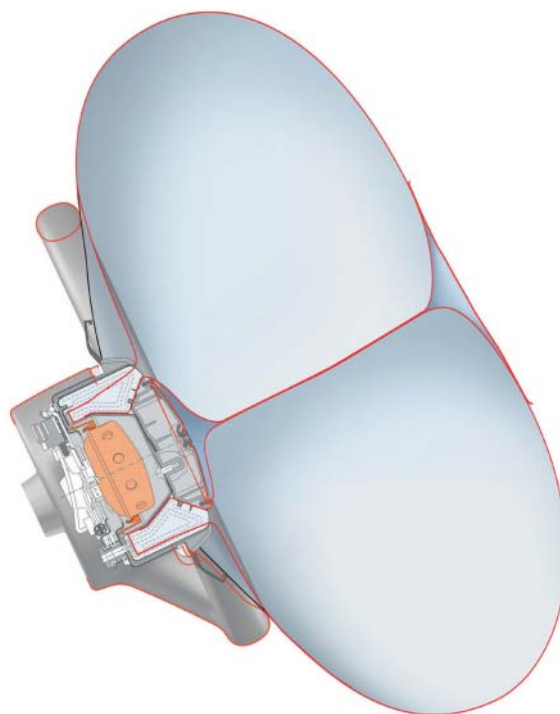
Con el despliegue radial de la bolsa de aire y un disparo diferido en el tiempo para las cargas impelentes se pueden reducir las cargas físicas que actúan sobre el conductor en un accidente. Según la gravedad y la índole del accidente, la distancia temporal entre ambos disparos puede ser desde unos 5 ms hasta 50 ms.

El despliegue radial y el disparo escalonado de los airbags delanteros aporta ventajas especiales si la persona no mantiene una distancia suficiente entre el volante y el tórax.

En general se disparan siempre las dos cargas impelentes. De esa forma se evita que una de ellas se mantenga activable después de haberse disparado el airbag.

El generador de gas para el airbag del conductor va alojado de forma flotante en un anillo de goma.

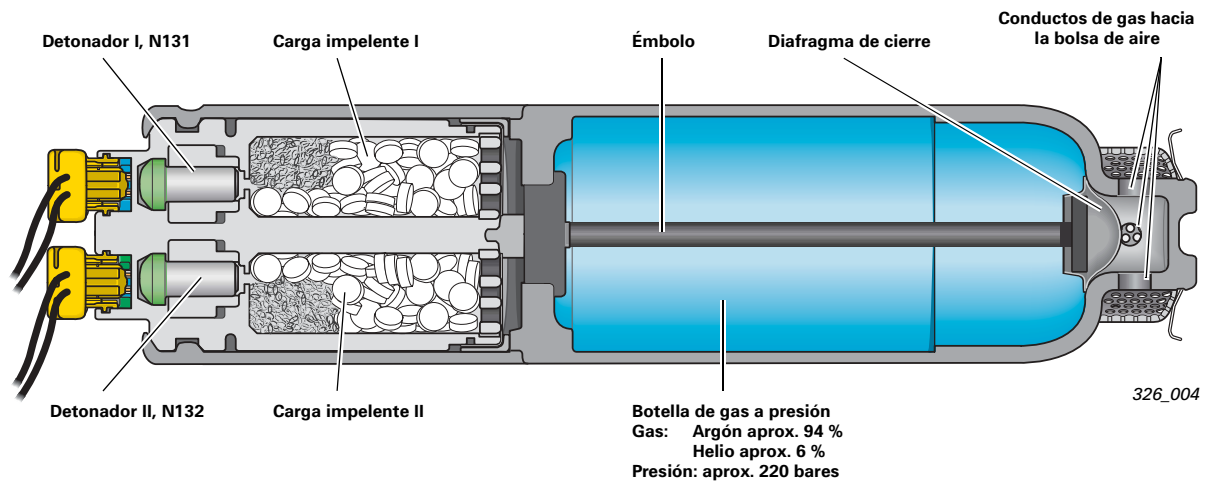
Con ello se minimizan las oscilaciones que pueden producirse en caso dado en el volante, porque el generador de gas actúa entonces como antivibrador.



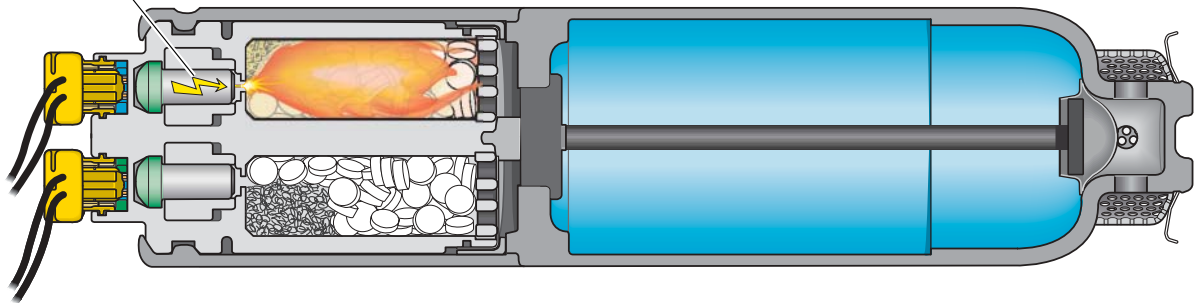
282_070

Airbag del acompañante N131 y N132

Tal y como sucede con el airbag del conductor, también el airbag del acompañante está equipado con un generador de gas de función biescalonada. En contraste con el airbag del conductor, el generador de gas en el airbag del acompañante trabaja según el principio de gas híbrido. El generador de gas consta de dos cargas impelentes pirotécnicas y una botella de gas a presión. La unidad de control para airbag dispara la primera carga impelente. La presión generada se encarga de acelerar un émbolo, el cual abre a su vez el depósito de gas a presión. El gas que se fuga es el que despliega y llena la bolsa de aire. Con la combustión de la segunda carga impelente se alimenta un volumen de gas adicional a la bolsa de aire.



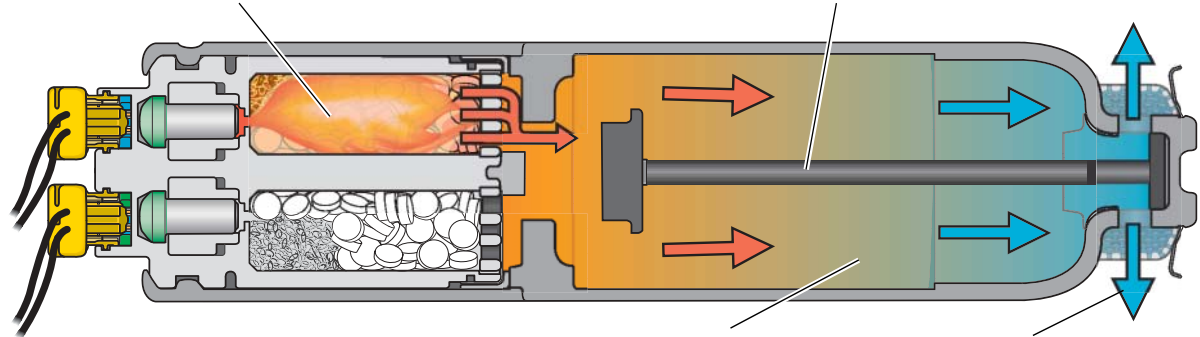
Disparo de la carga impelente I



326_021

La carga impelente I se quema

El émbolo abre la botella de gas a presión

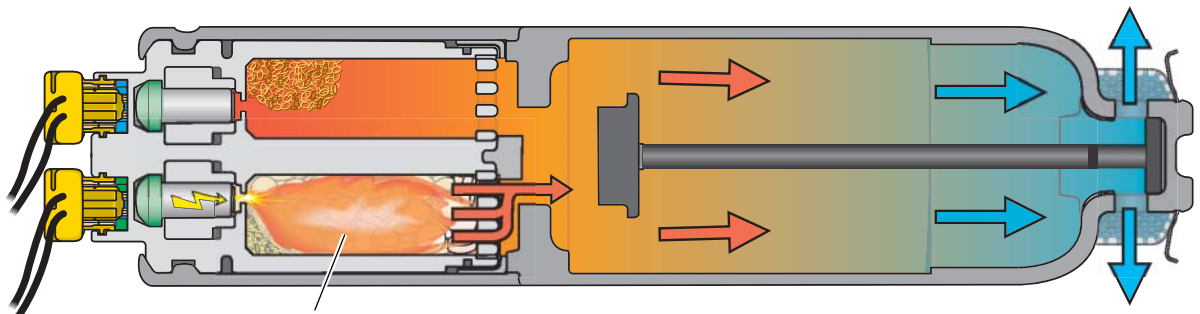


El gas se mezcla

El gas llena la bolsa de aire

326_022

Treibladung II wird gezündet und brennt ab



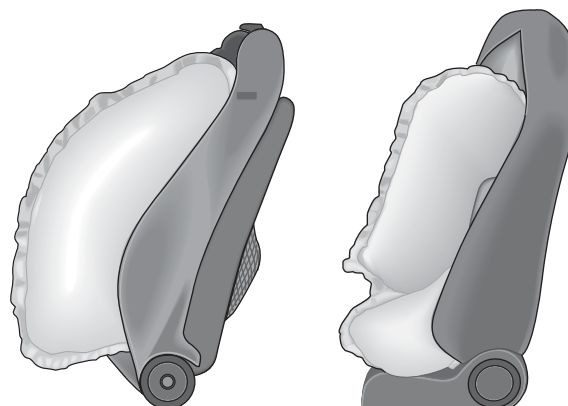
326_023

Protección de ocupantes

Airbags laterales N199 y N200

En lo que respecta a su funcionamiento y estructura, los airbags laterales son módulos iguales a como ya se conocen en otros modelos Audi. Sin embargo, se han adaptado al nuevo Audi A6 2005.

Los vehículos destinados al mercado norteamericano se equipan con airbags laterales adaptados a las necesidades específicas de ese mercado.



Airbag lateral RDW

326_039

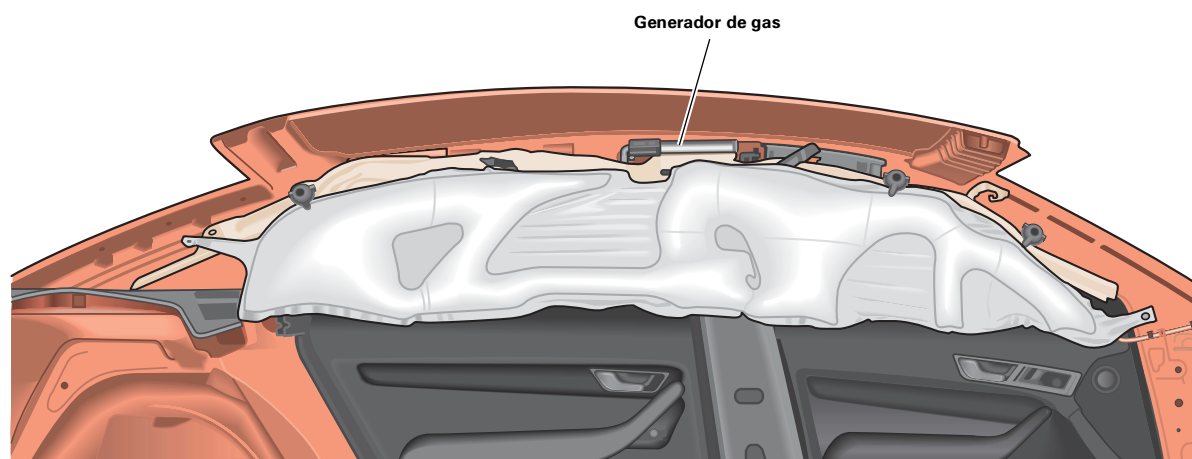
Airbag lateral NAR

326_040

Airbags de cabeza N251 y N252

Sideguards

Para el Sideguard rige la misma filosofía que en todos los demás vehículos Audi, y que consiste en cubrir toda la zona de las ventanas laterales. En el Audi A6 se implantan nuevos airbags de cabeza. El generador de gas híbrido para estos módulos ya no va montado en la zona del pilar C, sino en la zona superior del pilar B. Con el emplazamiento central del generador de gas se consigue un llenado uniforme de la bolsa de aire. Aparte de ello se suprime lo que se llamaba la lanza de gas. De esta forma no sólo se ha reducido el peso total en un 50 por ciento aproximadamente; también se ha obtenido espacio para componentes electrónicos vecinos.



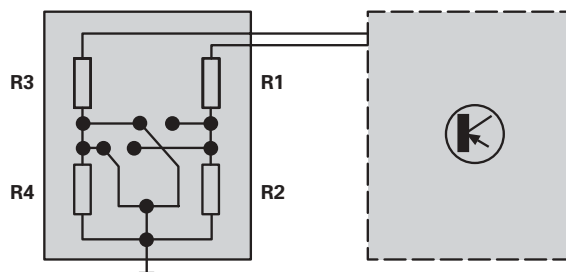
326_017

Conmutador de llave para desactivar el airbag lado acompañante E224

Para la desactivación del airbag del acompañante se implanta un conmutador de llave con la estructura (de principio) que se muestra en la figura. La desactivación del airbag del acompañante se visualiza encendiéndose el testigo luminoso para airbag lado acompañante desactivado K145 (PASSENGER AIRBAG OFF).

Con la dotación de cuatro resistencias, conectadas siempre dos en serie, resulta posible detectar de forma inequívoca la posición del conmutador.

Si el sistema de diagnóstico reconoce que el conmutador de llave tiene un defecto se inscribe una avería en la memoria. Adicionalmente esto se visualiza haciendo parpadear el testigo luminoso para airbag lado acompañante desactivado.



326_001

Cinturones de seguridad y pretensores N153 y N154

En el Audi A6 2005 se lanzarán los probados pretensores compactos para los asientos delanteros. Los pretensores cuentan con excitación eléctrica y trabajan según el principio de bola y diente. Los pretensores se disparan antes de que se produzca el disparo de los airbags delanteros. Para evitar cargas excesivas para los ocupantes, los enrolladores automáticos están equipados con un limitador de la fuerza del cinturón. Este limitador de fuerza cede longitudes del cinturón a partir de un determinado nivel de carga, permitiendo la entrada del ocupante en el airbag desplegado.

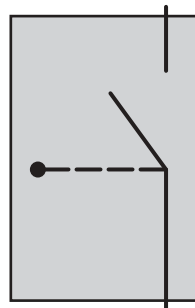
En caso de una colisión lateral con disparo del airbag lateral también se dispara el pretensor del cinturón correspondiente.

Protección de ocupantes

Conmutadores de cinturones E24 y E25

(En los cierres de los cinturones)

Para los cierres de cinturones del conductor y acompañante se ha previsto una detección del cierre de cinturón enchufado. La posición del conmutador se puede detectar mediante medición de resistencia. Con el dato de la resistencia medida, la unidad de control para airbag reconoce si el cinturón de seguridad está o no abrochado.



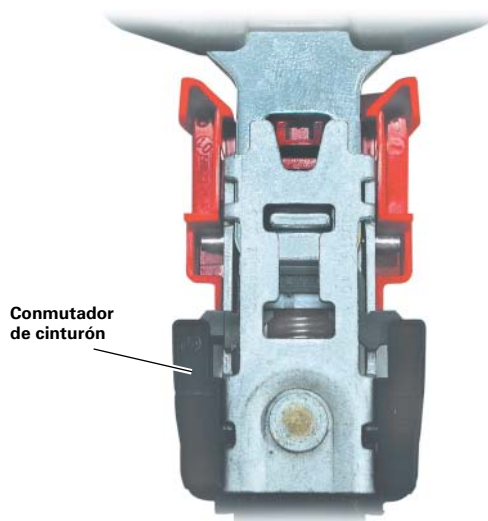
326_049

Conmutador de cinturón no abrochado



326_057

Conmutador de cinturón abrochado



326_054

Reposacabezas activos

En el Audi A6 2005 se implantan reposacabezas activos en los asientos delanteros.

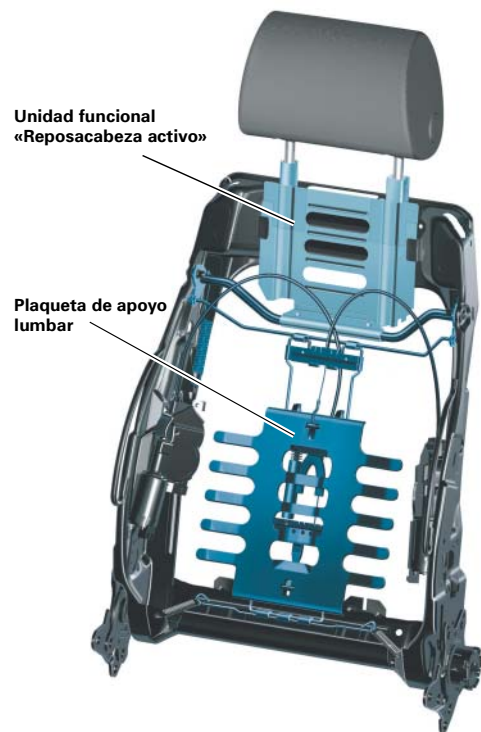
Con este sistema, los reposacabezas se desplazan hacia delante en caso de una colisión trasera, para reducir de esa forma la distancia entre la cabeza y el reposacabezas.

Esto reduce de forma importante el riesgo de sufrir lesiones en las vértebras cervicales, por reducirse la aceleración relativa de los hombros con respecto a la cabeza.

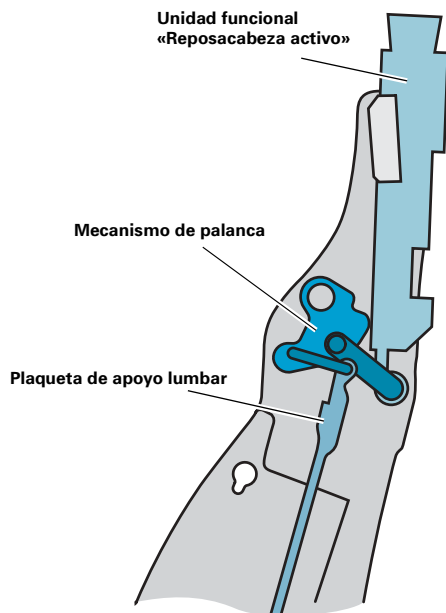
En virtud de la menor masa que posee este reposacabezas se ha podido renunciar a la función de bloqueo para la parte mecánica en caso de una colisión frontal, como se conoce en el Audi A8 2003.

En una colisión trasera, el ocupante es oprimido contra el respaldo. Esta fuerza se transmite a través del acolchado del respaldo sobre la plaqueta de apoyo lumbar hacia el respaldo.

La plaqueta de apoyo lumbar está comunicada por medio de un mecanismo de palancas con la unidad funcional «Reposacabezas activo» en la cabecera del respaldo. Si la plaqueta del apoyo lumbar se mueve hacia atrás, el reposacabezas se desplaza automáticamente hacia delante.

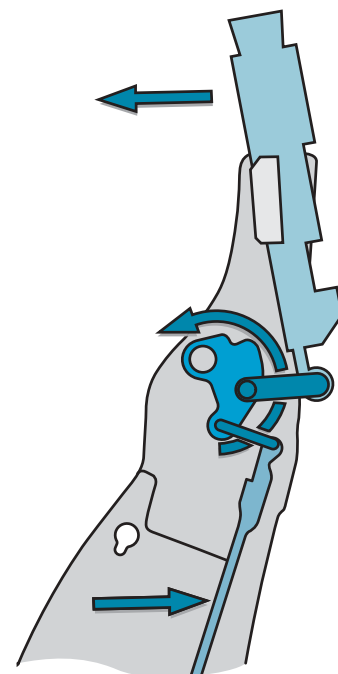


326_024



Posición de reposo

326_012



Posición activada

326_013

Relé para desconexión de la batería J655

Tal y como se conoce en el Audi A8 2003, también el Audi A6 2005 se equipa con la desconexión de la batería para caso de colisión.

El relé para desconexión de la batería asume la función de separar, en caso de una colisión, el cable para motor de arranque y para el alternador con respecto a la batería del vehículo, que se halla en el maletero. De ese modo se evitan cortocircuitos que pudieran provocar el incendio del vehículo.

Tras el disparo por parte de la unidad de control para airbag, se aprecia un sector blanco en la mirilla del elemento, en lugar de estar a la vista una bobina de cobre.

La unidad de control para airbag se encarga de vigilar el sistema para efectos de diagnóstico y de memorizar las averías ocurridas.

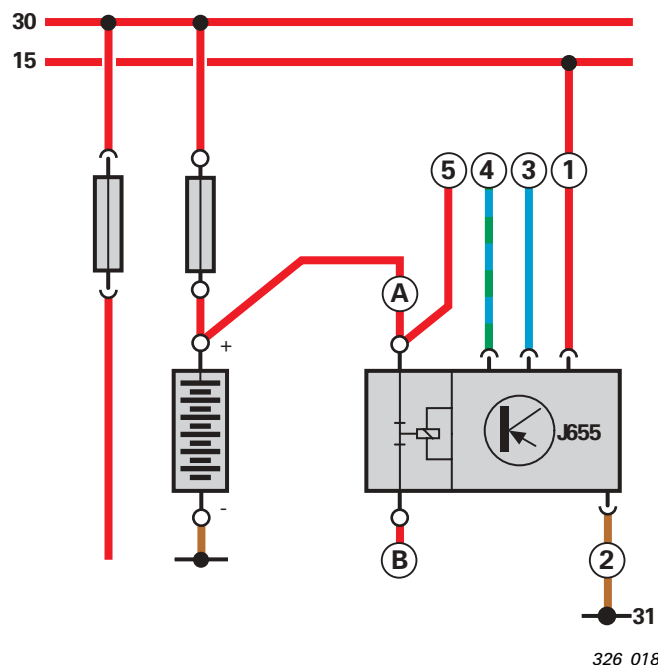
Con cada disparo de un airbag y al detectarse una colisión trasera se activa el relé para desconexión de la batería.

Siempre que el relé para desconexión de la batería haya tenido que actuar se lo tiene que sustituir.

A mediados del año 2004, el relé eléctrico para desconexión de la batería será sustituido por un elemento pirotécnico.



326_010



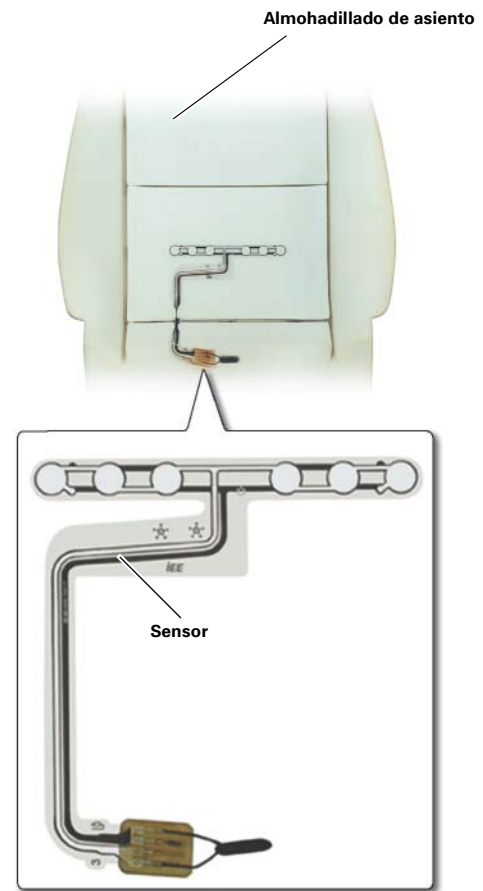
Pin	Borne	Entrada / salida	Descripción
A	30	Entrada (terminal atornillado)	Positivo de batería
B	87	Salida (terminal atornillado)	Salida y motor de arranque
1	15	Entrada (terminal enchufado)	Positivo en circuito Sí/No
2	31	Entrada (terminal enchufado)	Masa del vehículo
3	Señal de colisión	Entrada (terminal enchufado)	Excitación de la unidad de control para air-bag J234
4	Diagnosis	Entrada y salida (terminal enchufado)	Cable de diagnosis de la unidad de control para air-bag J234
5	30	Salida (terminal atornillado)	Salida hacia unidad de control para gestión energética J644

Protección de ocupantes

Detección de ocupación del asiento, no para EE.UU.

El sensor de ocupación del asiento en el lado del acompañante G128 es una lámina plástica extendida sobre la parte posterior del asiento del acompañante. Consta de varios sensores de presión. De esa forma se tiene establecido que sea detectada la zona que viene al caso en la superficie del asiento.

El sensor de ocupación del asiento en el lado del acompañante reacciona ante efectos de presión y modifica su resistencia en función de la carga. Si el sensor de ocupación del asiento en el lado del acompañante G128 queda sometido a un peso superior a aprox. 5 kg, la unidad de control para airbag detecta «asiento ocupado». Al no estar ocupado el asiento del acompañante, el sensor tiene una alta resistencia. En cuanto se ocupa la plaza, la resistencia disminuye. Si la resistencia aumenta a más de 480 ohmios, la unidad de control para airbag detecta una interrupción e inscribe una avería en la memoria. La unidad de control para airbag emplea la información del sensor de detección de ocupación del asiento y del conmutador en el cierre del cinturón para detectar el uso del cinturón.



326_035

Resistencia del G128

Evaluación

aprox. 430 - 480 ohmios

Asiento no ocupado

120 ohmios y menos

Asiento ocupado

Más de 480 ohmios

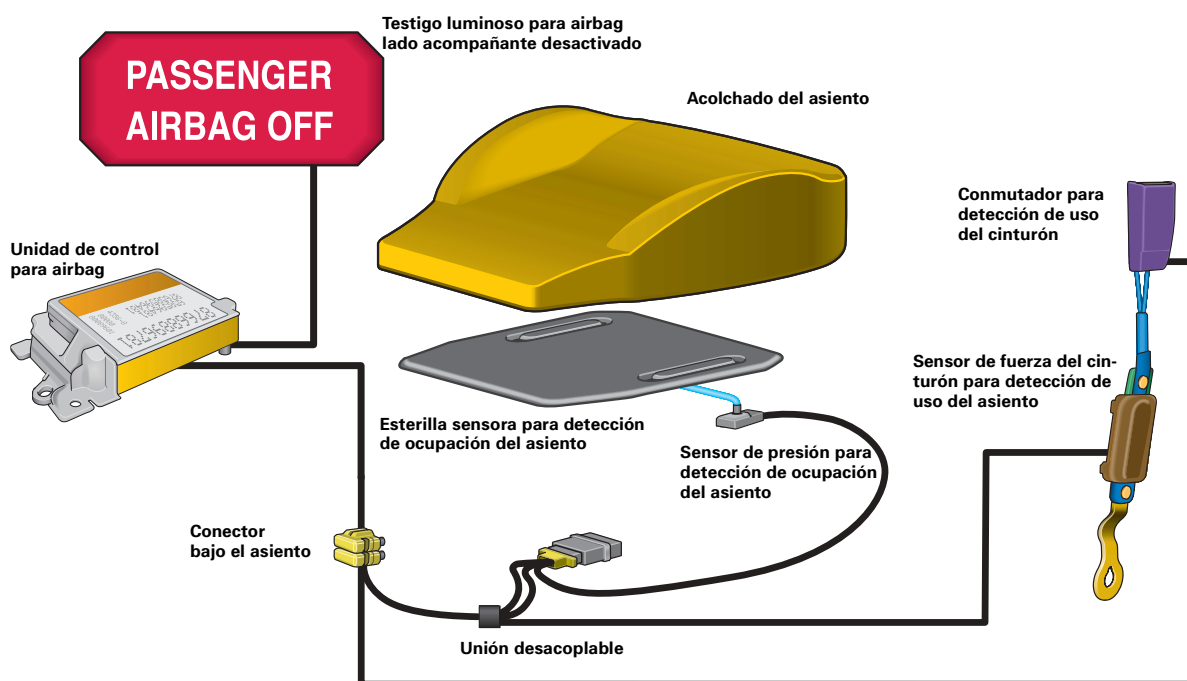
Avería, interrupción

DetECCIÓN DE OCUPACIÓN DEL ASIENTO PARA EL MERCADO DE LOS EE.UU.

Para poder cumplir con los requisitos planteados por la legislación en ese país se ha desarrollado un sistema aparte. Las funciones asignadas al sistema consisten en desactivar el airbag delantero del acompañante en determinadas circunstancias. Si el asiento del acompañante no está ocupado o si se detecta la presencia de un asiento infantil se desactiva el airbag delantero del acompañante, por intervención de la unidad de control para airbag. La desactivación del airbag delantero para el acompañante se visualiza a los ocupantes por medio del testigo luminoso para airbag lado acompañante desactivado (PASSENGER AIRBAG OFF) y por medio de un rótulo en el cuadro de instrumentos. Este tipo de detección de ocupación del asiento es implantado por primera vez en el Audi A4 para los EE.UU.

El sistema consta de los siguientes componentes:

- Acolchado del asiento
- Esterilla sensora de ocupación del asiento
- Sensor de presión para detección de ocupación del asiento G452
- Unidad de control para detección de ocupación del asiento J706
- Conmutador para detección de uso del cinturón E25
- Sensor de fuerza del cinturón para detección de ocupación del asiento G453
- Testigo luminoso para airbag lado acompañante desactivado K145 (PASSENGER AIRBAG OFF)
- Unidad de control para airbag J234

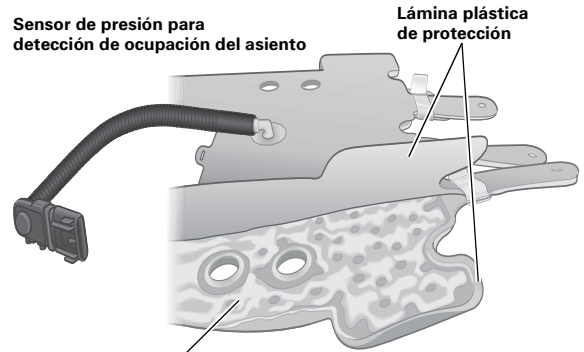


326_019

Protección de ocupantes

Sensor de presión para detección de ocupación del asiento G452

El sensor de presión para detección de ocupación del asiento G452 se encuentra comunicado fijamente por medio de un tubo flexible con la esterilla sensora de ocupación del asiento. La esterilla va cargada con un gel con características parecidas a las de la silicona y se monta debajo del acolchado del asiento. Al estar ocupado el asiento del acompañante se ejerce presión sobre esta esterilla a través del acolchado. A raíz de la presión, el sensor de presión para detección de ocupación del asiento G452 genera una señal de tensión analógica. La unidad de control para detección de ocupación del asiento alimenta una tensión de 5 voltios al sensor de presión. La señal generada por el sensor de presión alcanza magnitudes comprendidas entre aprox. 0,2 y 4,3 voltios, según la carga que gravite sobre el asiento. Cuanto mayor es la carga, tanto menor es la tensión.

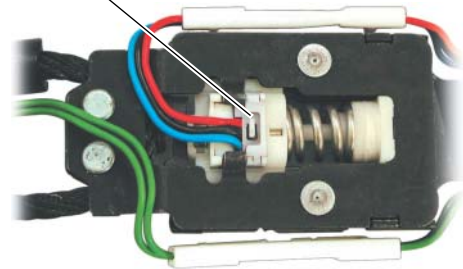


326_014

Sensor de fuerza del cinturón para detección de ocupación del asiento G453

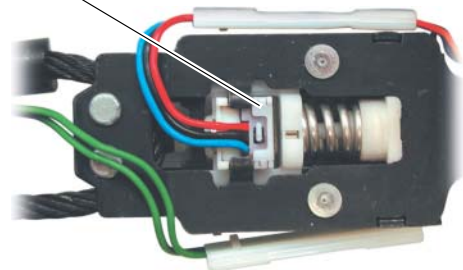
El elemento sensor se encuentra entre el cierre del cinturón y la fijación del cierre, que va atornillada al armazón del asiento. Consta de dos piezas desplazables entre sí. Un muelle de fuerza definida mantiene ambas piezas en posición de reposo. El sensor de fuerza del cinturón trabaja con un sensor Hall. Al ser abrochado el cinturón de seguridad en la forma prevista se ejerce una fuerza de tracción sobre el cierre del cinturón. El sensor mide la carrera de desplazamiento mutuo de los componentes. A medida que aumenta la fuerza de tracción crece la carrera con que se desplazan las piezas. Esto hace que la señal del sensor varíe. La unidad de control para detección de ocupación del asiento analiza esta información debajo del asiento. Un tope mecánico se encarga de que el elemento sensor no se desarticule en caso de una colisión.

Sensor de fuerza del cinturón sin carga



326_052

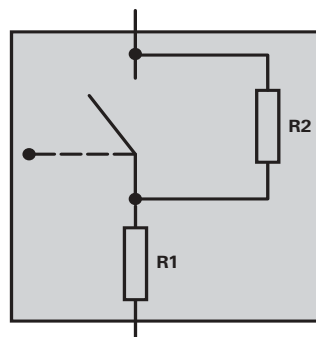
Sensor de fuerza del cinturón con carga



326_051

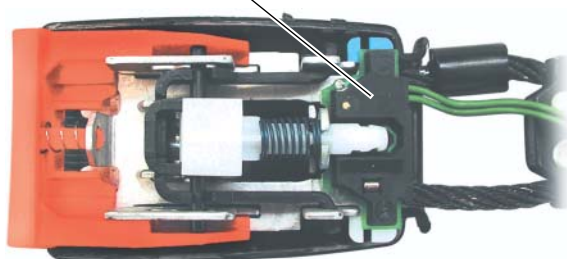
Conmutadores para detección de uso del cinturón E24 y E25

El conmutador para detección de uso del cinturón va montado directamente en el cierre del cinturón. Integra dos resistencias. Según la posición del conmutador se efectúa la medición a través de una o de las dos resistencias. A través de la resistencia medida, la unidad de control para airbag detecta que ha sido abrochado el cinturón de seguridad.



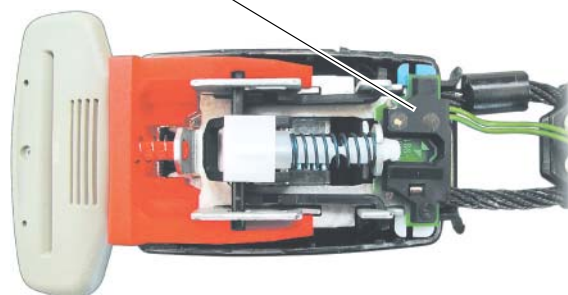
326_020

Conmutador para detección de uso del cinturón no abrochado



326_053

Conmutador para detección de uso del cinturón abrochado



326_050

Unidad de control para detección de ocupación del asiento J706

La unidad de control analiza las señales que recibe del sensor de presión y del sensor de fuerza del cinturón. Con ayuda de la información que la unidad de control para detección de ocupación del asiento recibe del sensor de fuerza del cinturón, ésta se encuentra en condiciones de detectar la intensidad de la fuerza de tracción aplicada al cinturón de seguridad. La señal de tensión del sensor de presión permite sacar conclusiones relacionadas con el peso que gravita sobre el asiento del acompañante.

Si la carga es menor de unos 20 kg y se comprueba una fuerza muy reducida o ninguna fuerza del cinturón, la unidad de control identifica la presencia de un asiento infantil e informa a la unidad de control para airbag. El airbag delantero para el acompañante se desactiva. Si la carga sobre el asiento alcanza por ejemplo unos 25 kg y la fuerza del cinturón supera un valor definido, la unidad de control detecta que el asiento infantil es oprimido adicionalmente, por medio del cinturón de seguridad, sobre el acolchado del asiento. La unidad de control detecta la presencia del asiento infantil y la unidad de control para airbag desactiva el airbag delantero del acompañante.

A partir de una carga de aprox. 25 kg y una baja fuerza del cinturón, la unidad de control supone la presencia de una persona adulta y mantiene activo el airbag delantero del acompañante.

Al estar conectado el encendido se analizan permanentemente los datos de los sensores. De esa forma se tiene establecido que la unidad de control detecte cualquier variación en la ocupación del asiento y reaccione correspondientemente.

Al estar el vehículo en circulación, el sistema deja de reaccionar de forma espontánea y sólo reacciona después de transcurrir un cierto tiempo de retraso. Con ello se impide que las cargas alternas sobre el asiento, debidas a la circulación del vehículo, conduzcan de inmediato a una desactivación del airbag delantero para el acompañante. El sensor de aceleración integrado en la unidad de control avisa al sistema electrónico sobre el movimiento del vehículo.

Carga sobre el asiento	Fuerza del cinturón	Detección
------------------------	---------------------	-----------

menos de aprox. 20 kg	muy baja o ninguna	Asiento infantil
p. ej. 25 kg	muy alta	Asiento infantil
mayor que aprox. 25 kg	baja	Adulto

El intercambio de datos entre la unidad de control para detección de ocupación del asiento y otros sistemas del vehículo se establece a través de la unidad de control para airbag por medio de LIN-Bus. La unidad de control para airbag ejerce así funciones de unidad de control maestra, mientras que la unidad de control para detección de ocupación del asiento J706 es una unidad de control esclava. La diagnosis se efectúa a través de la unidad de control para airbag.

El emplazamiento de los componentes viene determinado de forma específica y no se debe modificar por ningún motivo.

Asimismo no se debe cambiar ningún componente del sistema.

El sistema consta de unidad de control, sensor de presión, esterilla sensora de presión y acolchado del asiento y se somete a calibración individual a la hora de fabricar el asiento.

El cable de conexión entre la unidad de control y el sensor de presión lleva por ello precintas en ambos extremos, para señalar su indivisibilidad. La esterilla sensora de presión se comunica asimismo por medio de un clip con el material espumoso, y no se puede retirar sin destrucción.

En caso de cualquier avería de un componente se tienen que sustituir todas las piezas conjuntamente. Para estos efectos hay kits de servicio precalibrados. Si los componentes no quedan montados conforme a lo previsto pueden surgir fallos y puede suceder que todo el sistema para la detección de ocupación del asiento deje de funcionar de forma fiable.

Mediante familias de características implementadas en la electrónica de la unidad de control se tiene en cuenta colateralmente el envejecimiento de componentes específicos.

Diagnosis

Tal y como se procede en el Audi A8 2003 y en el Audi A3 2004, también en el caso del Audi A6 2005 se establece la comunicación entre el tester VAS y el vehículo por medio del CAN-Bus de diagnóstico.

La modificación más importante que se ha implantado en la diagnosis es la conexión en línea de los testers de diagnosis.

La adaptación de componentes pertenecientes al inmovilizador o la consulta del código de la radio ya sólo se pueden efectuar si el tester está comunicado directamente con el banco de datos FAZIT del fabricante.

En virtud de ello ya no se darán a conocer los códigos secretos.



294_001

Remisión



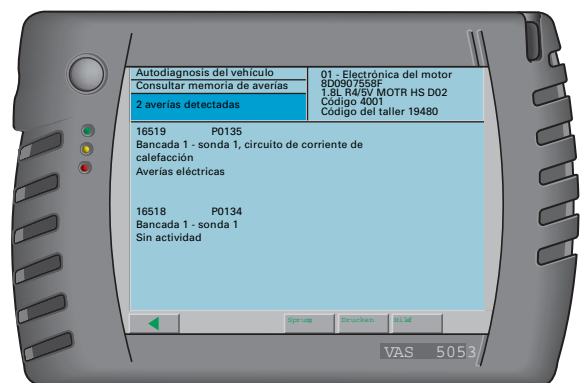
Más información sobre el tema:
Para la conexión online del VAS 5051 consulte el Programa autodidáctico 294.

VAS 5053

El tester VAS 5053 ha sido desarrollado para la recepción de vehículos, el Servicio de Inspección y para reparaciones de menor envergadura.

Aparte de la función de «Autodiagnosis» habrá en el tester extractos del ELSA y del programa denominado «Funciones guiadas».

Debido a su compacidad, el VAS 5053 resulta adecuado para aplicaciones rodantes, p. ej. en recorridos de prueba. Los datos obtenidos en un recorrido de prueba se pueden mantener memorizados en el tester hasta el momento de imprimirlos. La comunicación entre el vehículo y el tester VAS 5053 se establece por medio de cables. Adicionalmente existe la posibilidad de comunicar el tester con el vehículo a través del cabezal de radiocomunicación VAS 5053/20.

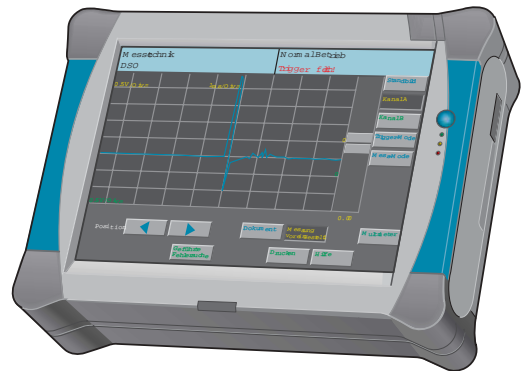


326_031

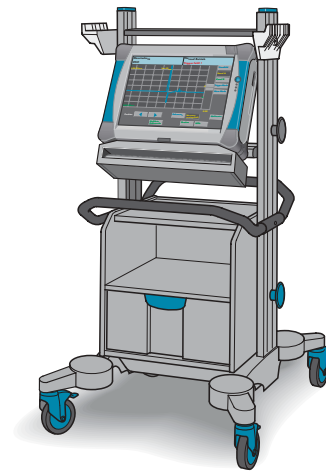
VAS 5051

El tester VAS 5051 A será relevado en 2004 por el VAS 5051 B. Se han revisado y actualizado los soportes físicos y el diseño del VAS 5051. La pantalla de 15" constituye la característica más llamativa del VAS 5051 B.

El criterio planteado a la revisión del tester estuvo constituido por la posibilidad de utilizarlo sobre las carretillas de aparatos existentes, con los cables de medición también ya existentes.



326_032



326_033

Diagnosis

VAS 5053/20

El cabezal de diagnóstico por radiocomunicación VAS 5053/20 permite establecer la comunicación inalámbrica entre el terminal de diagnóstico en el vehículo y los testers de diagnóstico VAS 5051 B, VAS 5052 y VAS 5053.



326_034

Registro del tiempo de trabajo con el VAS 5051 / 5052

A partir de la CD básica 6.0, en las funciones «Localización guiada de averías» y «Funciones guiadas» se protocoliza el tiempo de trabajo efectivo con el tester y se visualiza en unidades de tiempo en el ejemplar impreso del protocolo de diagnóstico bajo «Tiempo dedicado a la diagnosis». El tiempo que se necesita para liberar componentes o desmontar y montarlos con motivo de la localización guiada de averías no es registrado por el tester.

Código del taller:

02211 123 12312

Identificación de la Concesión:

VK-31

Vehículo:

Marca: Audi
Tipo: Audi A6 1998 >
Modelo: 2000 (Y)
Versión variante: Allroad
Letras distintivas del motor: AKE 2,5 I TDI / 132 kW

Versión:

Base V06.02.00 19/06/2003
Audi V06.50.00 07/08/2003

Matrícula:

AB-CD 1234

Núm. identificación vehículo:

WAUZZZ.....

Tiempo dedicado a la diagnosis:

36

Contenidos memorias de averías:

Sistema de inyección y encendido Motronic ME7

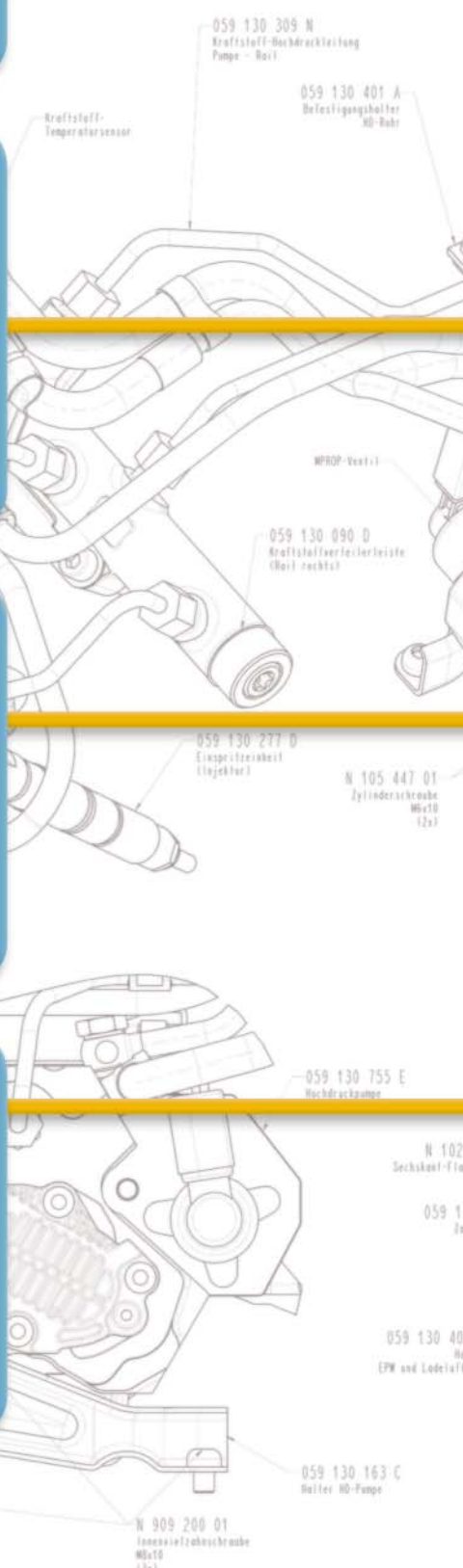
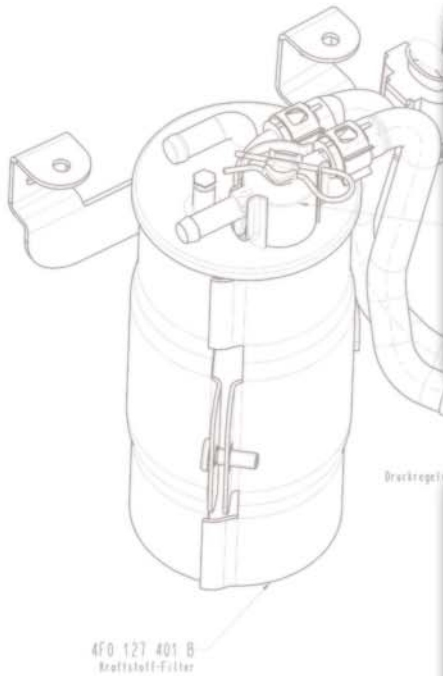
4Z7907401
2,5 I / 4VTEDC G200SG I02
Código 1018
Número de Concesión 02325

1 avería detectada

00575 008
Presión en el colector de admisión
Límite de regulación sobrepasado

Motor / transmisión

Descripción general de las combinaciones disponibles de motores/transmisiones



Remisión:

Las explicaciones sobre los motores y las transmisiones figuran en el SSP 325



0A3 / 450 Nm



09L / hasta 450 Nm



01J / 330 Nm



**01X / 02Xqu
330 Nm**



09L / hasta 450 Nm



01J / 330 Nm



**01X / 02Xqu
330 Nm**



Tren de rodaje

Descripción general

El Audi A6 2005 se equipa en la versión básica con un tren de rodaje con muelles de acero. Hay tres diferentes versiones del tren de rodaje:

Tren de rodaje normal: Designación 1BA

Tren de rodaje Designación 1BE, posición de deportivo: calibración 20 mm más baja que la del tren de rodaje normal

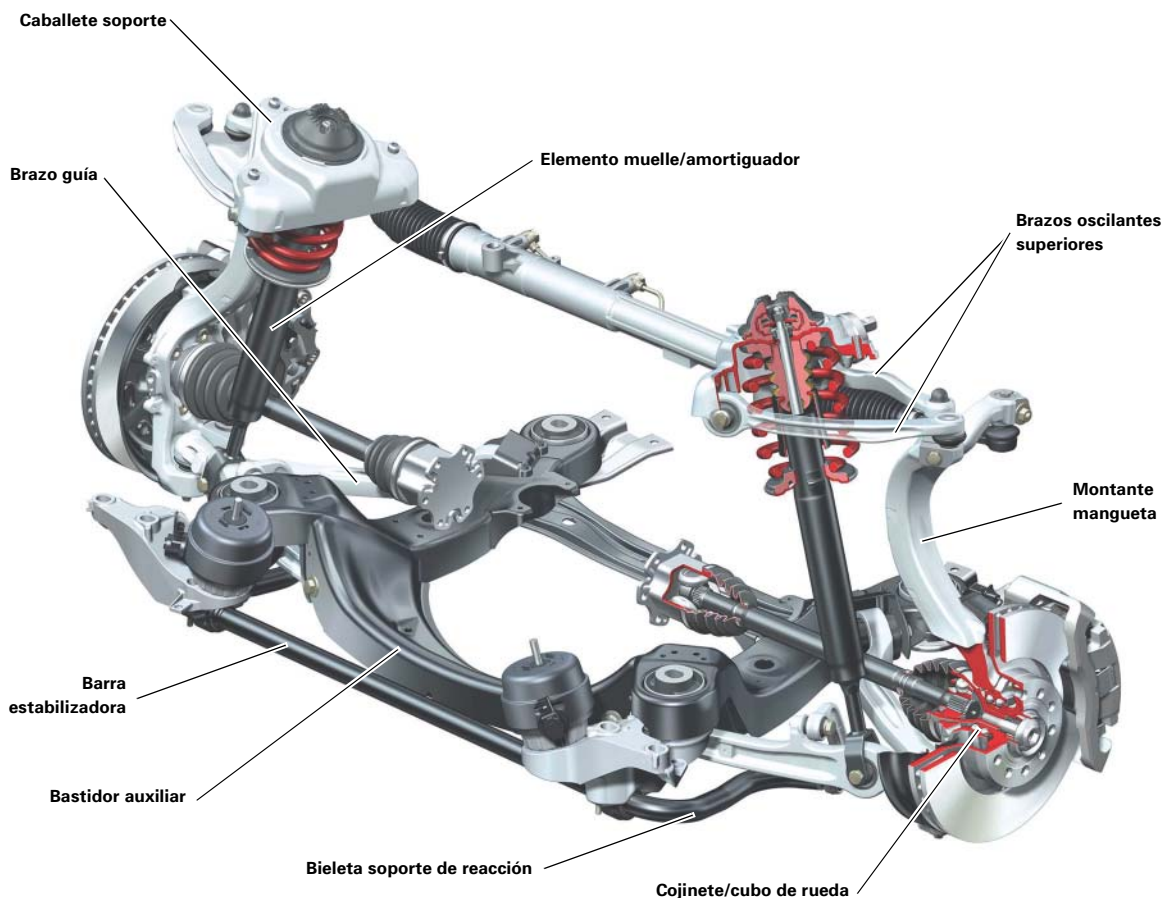
Tren de rodaje para Designación 1BR, posición de carreteras en mal calibración 13 mm más elevada que estado: la del tren de rodaje normal

Eje delantero

También en el nuevo A6 se implanta el conocido eje delantero de cuatro brazos oscilantes.

En virtud de las modificaciones geométricas y cinemáticas que se han introducido en comparación con el modelo anterior, todos los componentes del eje, excepto los brazos oscilantes del nivel superior y los cubos de rueda (adoptados del Audi A8) son piezas nuevas.

Aparte de una transmisión mejorada entre muelle y amortiguador aumentó la carrera del muelle en 30 mm. Esto conlleva una clara mejora en el confort de conducción y la estabilidad de marcha. Con respecto a la celda del habitáculo se ha avanzado el eje 83 mm. De ahí resulta un reparto más adecuado de las cargas que gravitan sobre los ejes, lo cual se traduce en ventajas para el comportamiento dinámico.



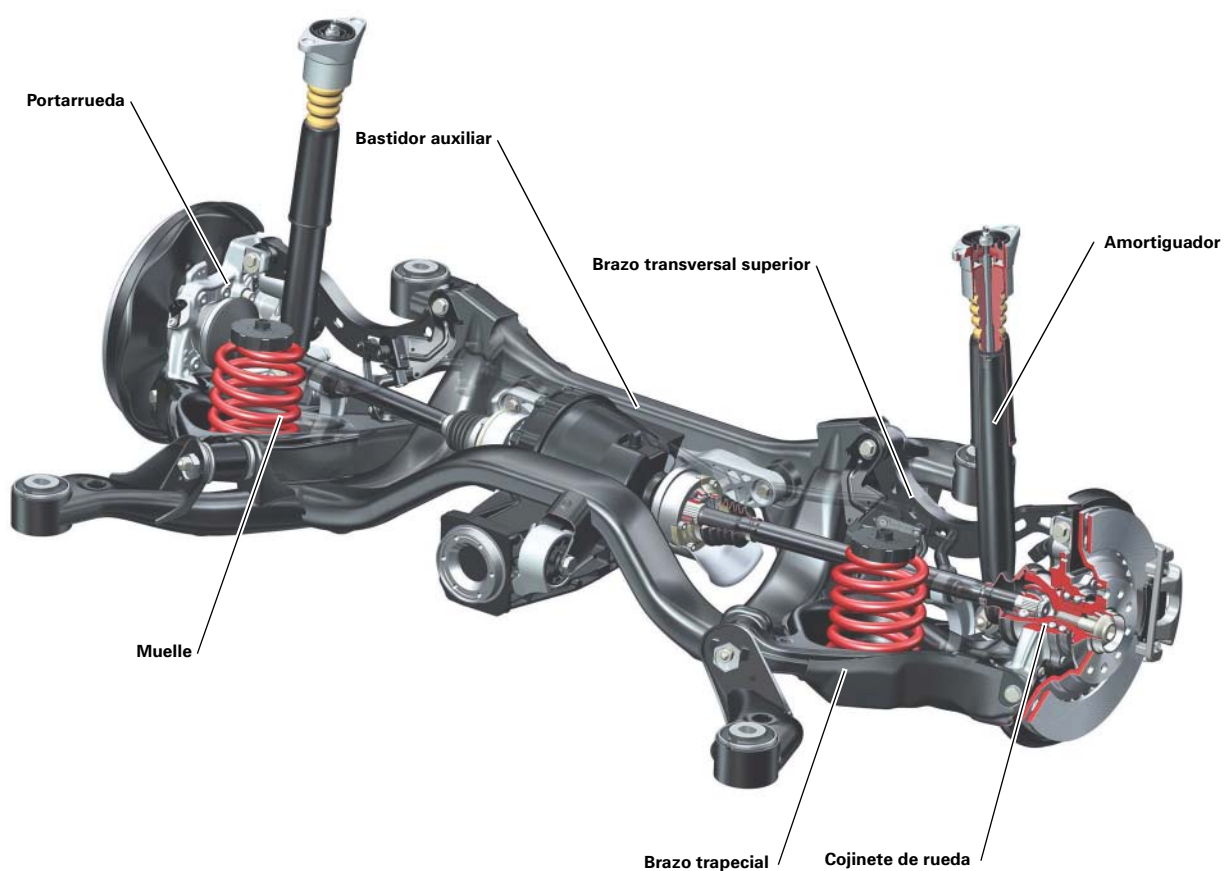
323_050

Eje trasero

El eje trasero representa una versión más desarrollada del eje de trapecios conocido en el A4 2000. Debido a las modificaciones geométricas y cinemáticas con respecto al modelo predecesor, y a la aplicación del eje de brazos trapeciales, todos los componentes del eje resultan ser piezas nuevas.

En comparación con el A4 2000 se han prolongado los brazos oscilantes del eje para establecer la mayor anchura de la vía.

Para vehículos con motorización V8 TDI y transmisión quattro se reduce el ancho de vía en el eje trasero, para poder implantar neumáticos más anchos. Esto se realiza por medio de cubos de rueda modificados y una mayor profundidad del disco/bombeo de las llantas.



323_051

Tren de rodaje

Freno de rueda

Descripción general del eje delantero

Motorización	3,0 l V6 TDI	3,2 l V6 FSI	4,2 l V8 MPI
Tamaño mínimo de la llanta	16"	16"	17"
Tipo de freno	FNR-G 60 16"	FNR-G 60 16"	FNR-G 60 17"
Número de émbolos	2	2	2
Diámetro de émbolos (mm)	60	60	60
Diámetro del disco de freno (mm) x espesor (mm)	321 x 30 ventilado	321 x 30 ventilado	347 x 30 ventilado

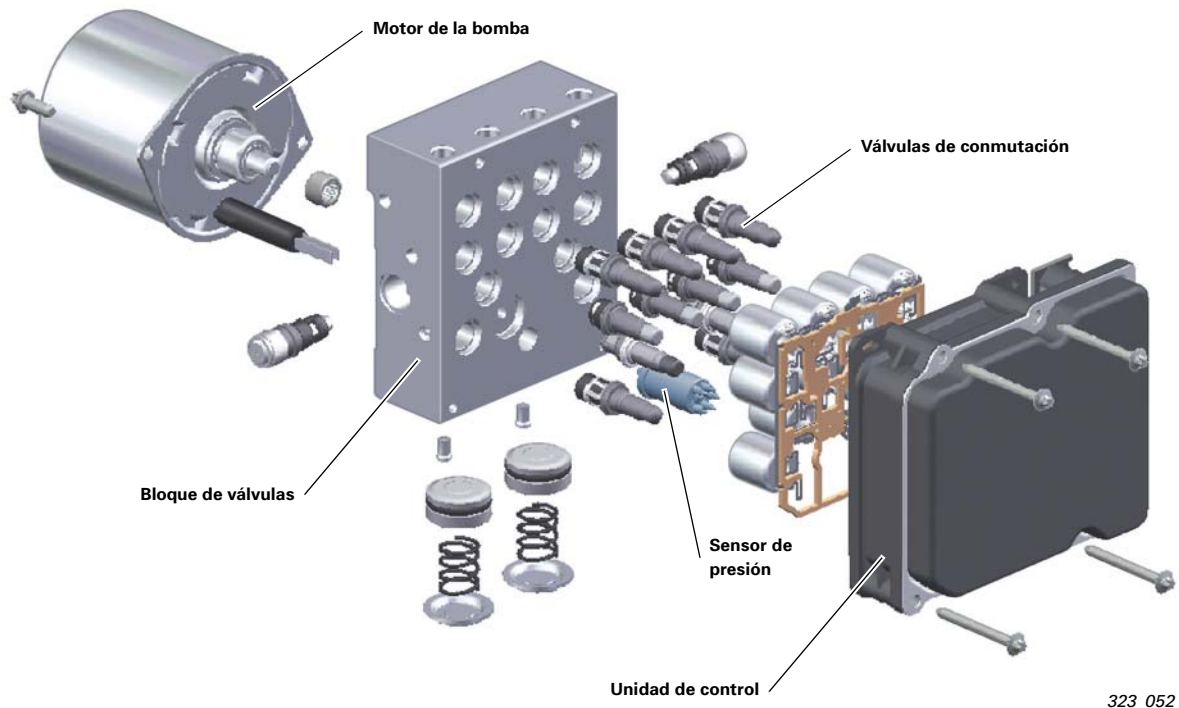
Descripción general del eje trasero

Motorización	3,0 l V6 TDI	3,2 l V6 FSI	4,2 l V8 MPI
Tamaño mínimo de la llanta	16"	16"	17"
Tipo de freno	Colette II C41	Colette II C41	Colette II C43
Número de émbolos	1	1	1
Diámetro de émbolos (mm)	41	41	43
Diámetro del disco de freno (mm) x espesor (mm)	302 x 12 no ventilado	302 x 12 no ventilado	330 x 22 no ventilado

ESP

En el Audi A6 2005 se implanta con el ESP 8.0 una nueva generación de sistemas ESP de la casa Bosch. Las funciones básicas conocidas en otros modelos Audi han sido adaptadas a las condiciones que plantea el A6.

El funcionamiento básico de las funciones parciales EBV, ABS, ASR, MSR, EDS, ESP y ECD equivale a la versión 5.7 del modelo anterior. La unidad de control y la unidad hidráulica no son separables en el Servicio Postventa. Existen dos versiones variantes, para tracción delantera y tracción quattro.



Freno de aparcamiento electromecánico - EPB

Después de su primera implantación en el Audi A8, el freno de aparcamiento electromecánico EPB se monta ahora también en el Audi A6 2005. La estructura mecánica fundamental, las etapas de transmisión, así como el funcionamiento general se mantienen inalterados (ver SSP 285). Con motivo de la adaptación al A6 han resultado las innovaciones que se describen en el SSP 324.



323_053

Sistema de dirección

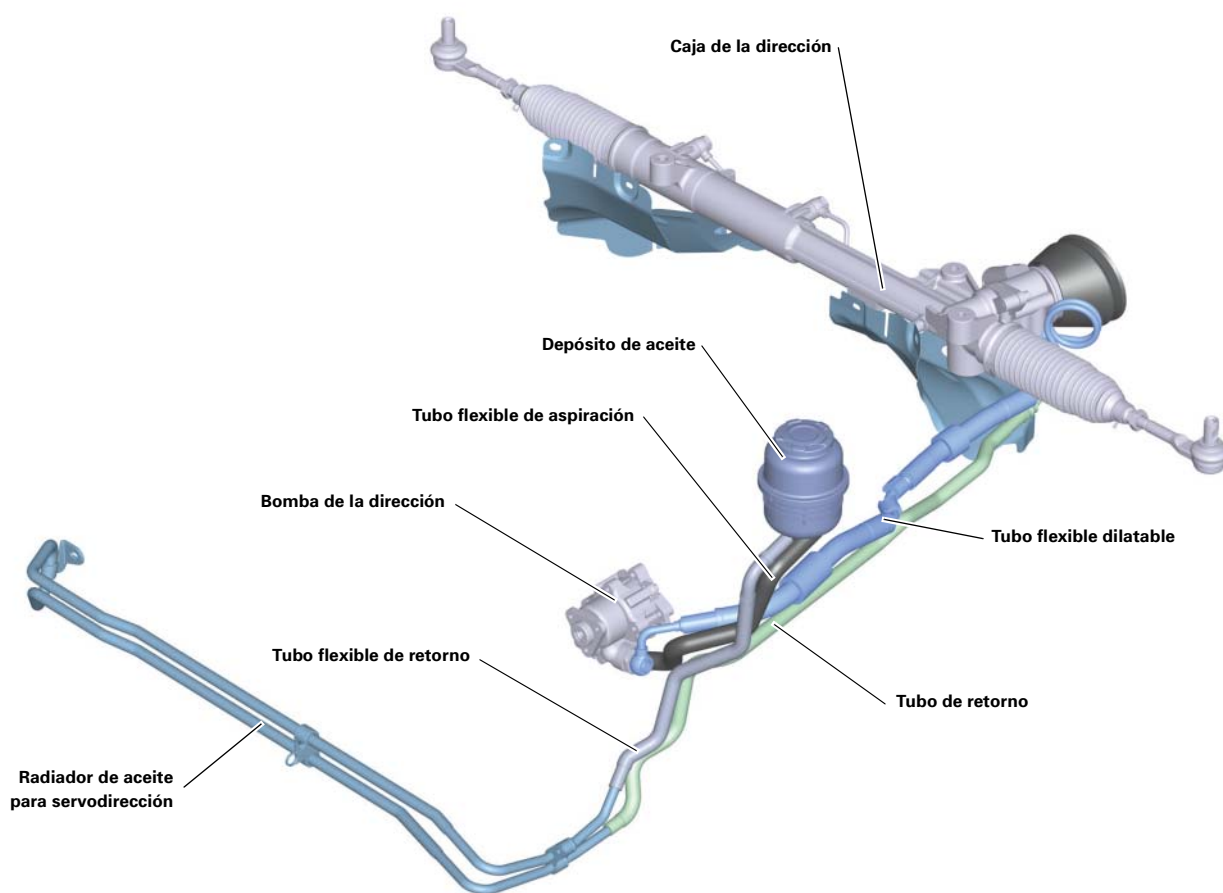
Se monta un sistema de servodirección hidráulica convencional, de cremallera.

Mediante un decidido desarrollo más a fondo de la dirección del modelo anterior se ha conseguido un nivel máximo en lo que respecta a la precisión deportiva de la dirección. La servoasistencia Servotronic en función de la velocidad se ofrece como equipamiento de serie. Se implanta la dirección Servotronic II que ya ha sido lanzada en el Audi A8 (estructura y funcionamiento ver SSP 285).

En la versión básica se utiliza una columna de dirección con regulación mecánica. El ajuste eléctrico se ofrece como opción.

Tal y como sucede con el A8 2003, también el A6 2005 dispone de un bloqueo eléctrico de la dirección.

Se implanta una generación de volantes de nuevo desarrollo en diseño de tres y de cuatro brazos.



323_054

Ruedas / neumáticos



Motorización	Ruedas básicas	Ruedas de invierno	Ruedas opcionales		Sistemas de marcha de emergencia PAX
4 y 6 cilindros	7J x 16 ET 35 (1) Llanta de fundición de aluminio 205/60 R16 7,5J x 16 ET 45 (2) Llanta forjada de aluminio 225/55 R16	7J x 16 ET 42 (4) Llanta forjada aluminio 205/60 R16 o bien 225/55 R16 225 x 460 ET 46 (5) Llanta de fundición de aluminio (PAX) 225/650 - 460	7,5J x 16 ET 45 (7) Llanta de fundición de aluminio 225/55 R16 7,5J x 17 ET 45 (8) Llanta de fundición de aluminio 225/50 R17	8J x 17 ET 48 (10) Llanta de fundición de aluminio 245/45 R17 8J x 18 ET 48 (11) Llanta de fundición de aluminio 245/40 R18	225 x 460 ET 46 (13) Llanta de fundición de aluminio (PAX) 235/660 - R460
8 cilindros	7,5J x 17 ET 45 (3) Llanta de fundición de aluminio 225/50 R17	7J x 17 ET 42 (6) Llanta de fundición de aluminio 225/50 R17 98 M+S	7,5J x 17 ET 45 (9) Llanta de fundición de aluminio 225/50 R17	8J x 18 ET 48 (12) Llanta forjada de aluminio 245/40 R18	

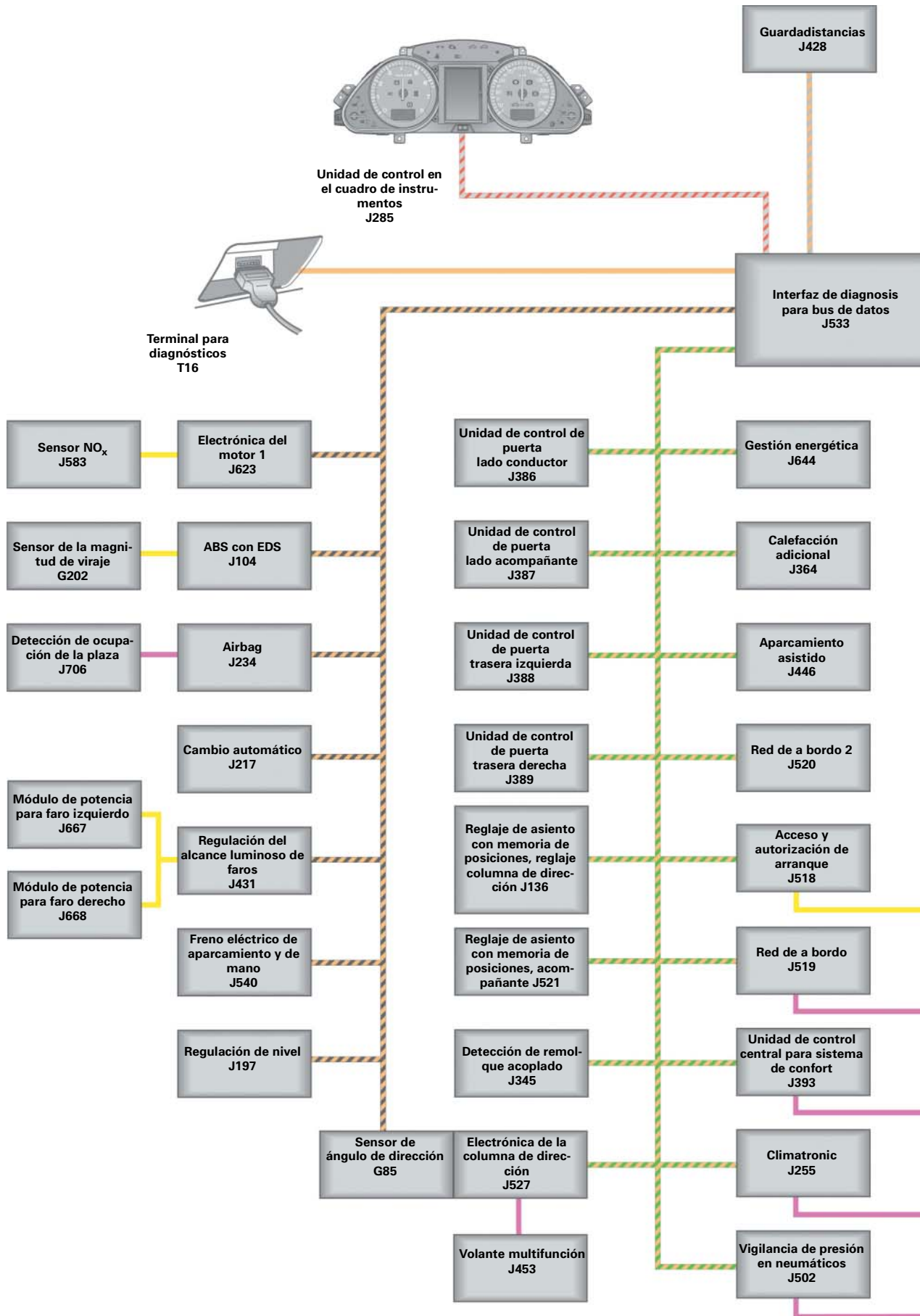
323_055

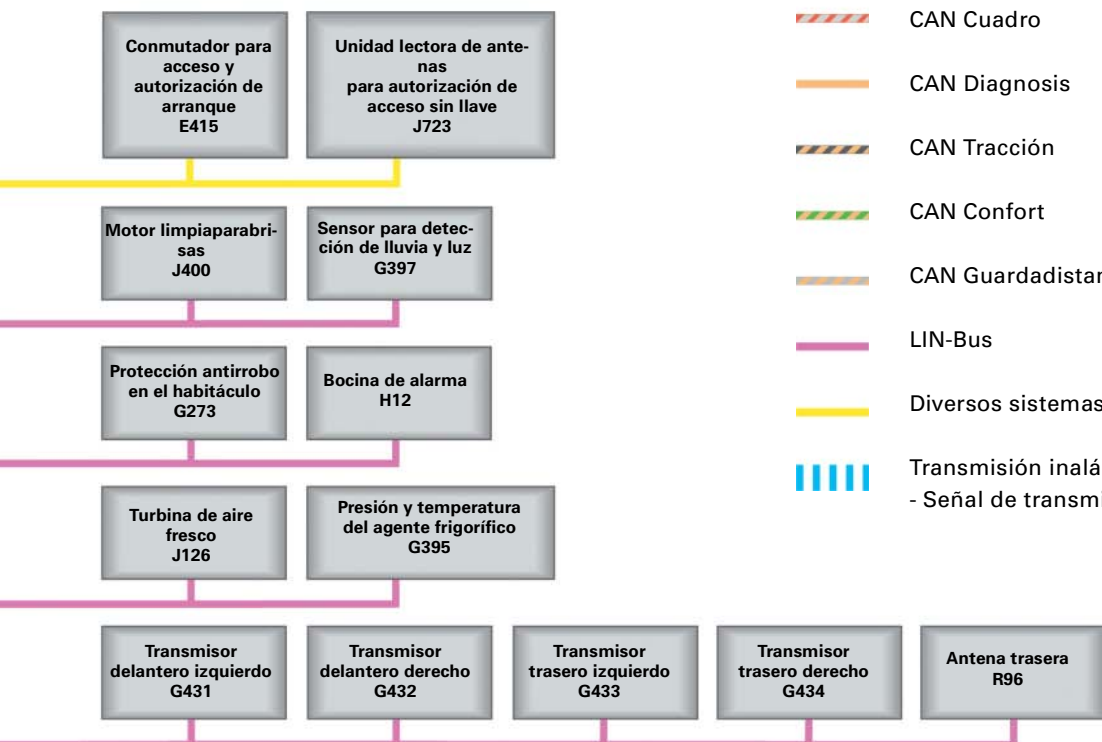
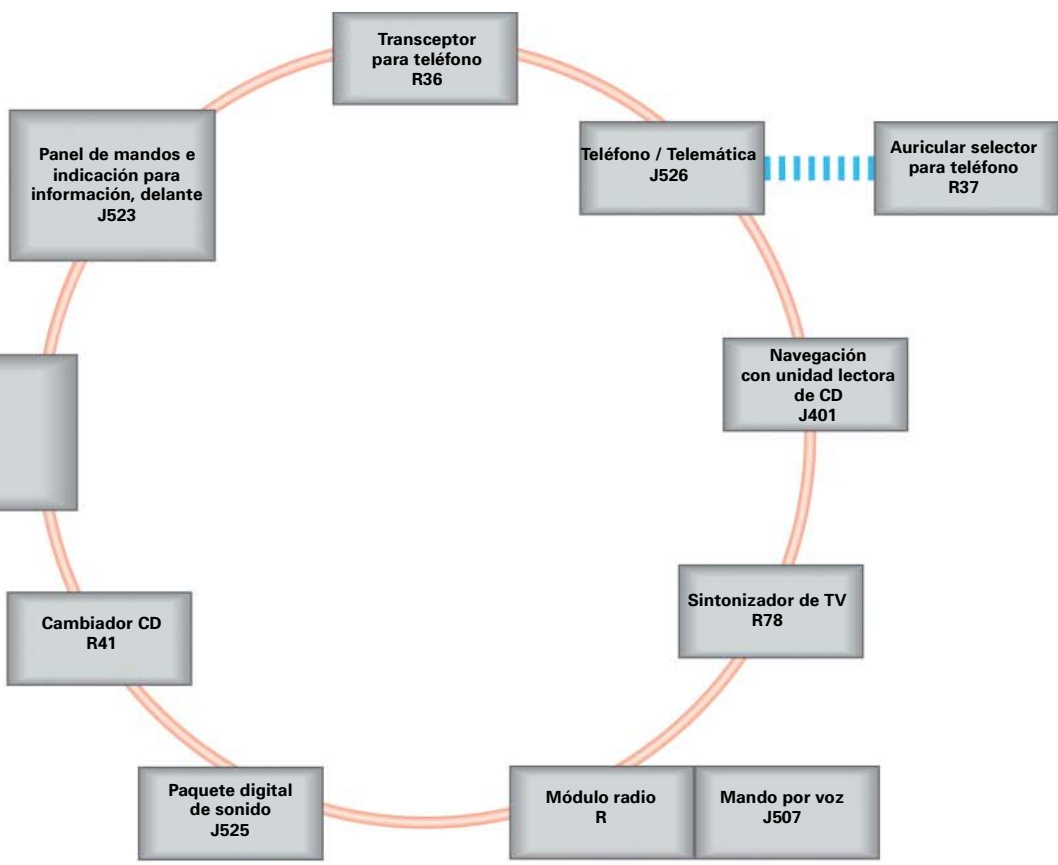
Sistema de control de presión en neumáticos










Para el Audi A6 2005 se ofrece una nueva generación del sistema de control de presión en neumáticos.

Tiene estructura modular y su funcionamiento y arquitectura se diferencian claramente de los sistemas que han sido implantados hasta ahora en el Consorcio.

Topología de los buses








-  MOST-Bus
-  CAN Cuadro
-  CAN Diagnóstico
-  CAN Tracción
-  CAN Confort
-  CAN Guardadistancias
-  LIN-Bus
-  Diversos sistemas de subbus
-  Transmisión inalámbrica - Señal de transmisión

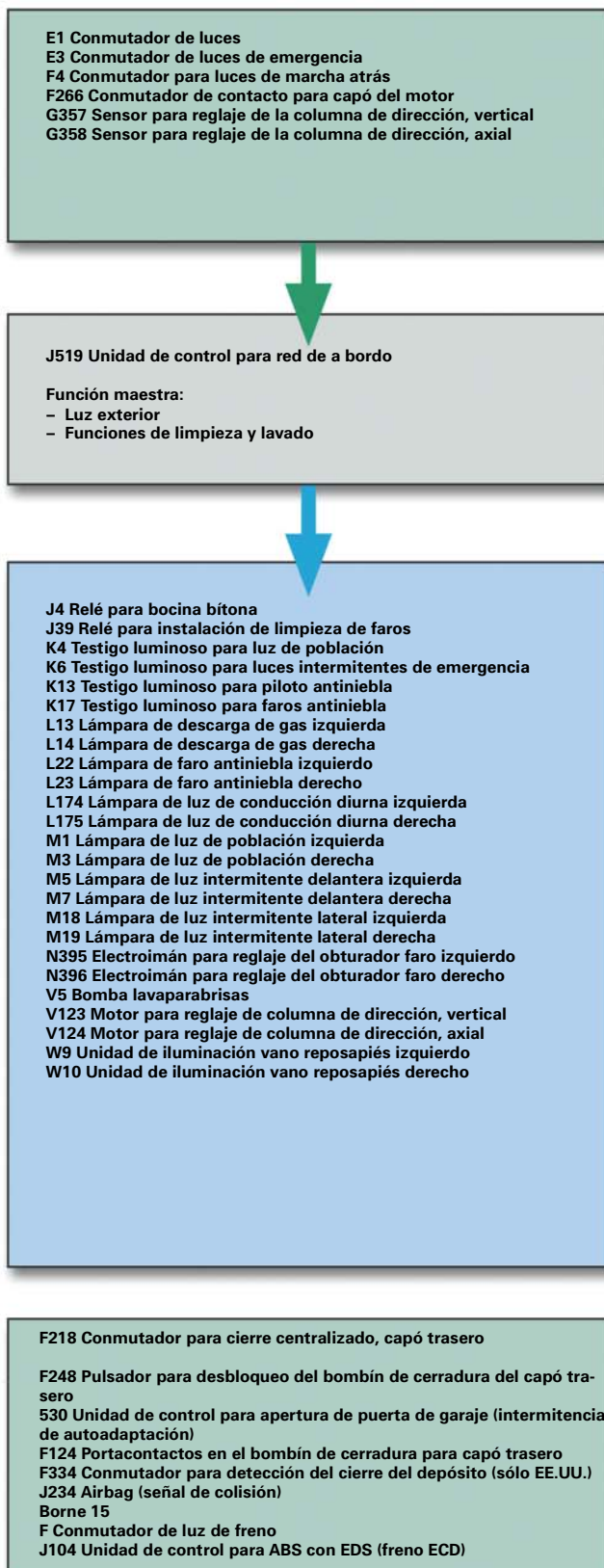
Entradas y salidas de las unidades de control J393, J519 y J520

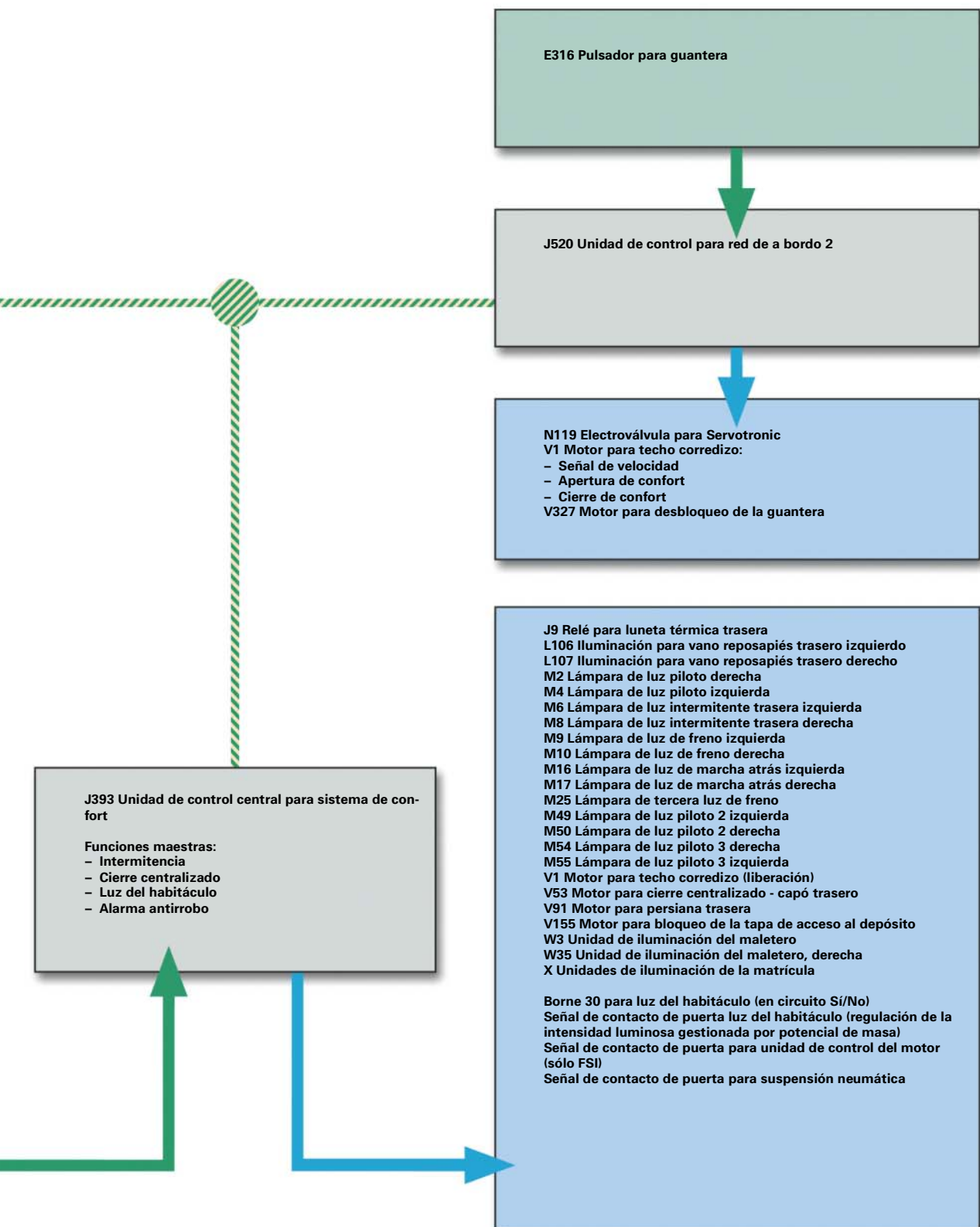
Este cuadro sinóptico muestra todos los módulos de potencia en el sistema de confort, con sus entradas y salidas.

Le ofrece una referencia rápida sobre las 3 unidades de control y sus funciones básicas. Los detalles al respecto los puede consultar en los esquemas de funciones que figuran en el Programa autodidáctico 326: Audi A6 2005 - Sistema eléctrico.

En este cuadro sinóptico solamente se representan los componentes con cableado discreto. Los componentes que se comunican con las unidades de control a través de los diversos sistemas de buses se representan en la topología de buses.

-  CAN Confort
-  Entradas (fuente)
-  Salidas (destinatario)





E316 Pulsador para guantera

J520 Unidad de control para red de a bordo 2

N119 Electroválvula para Servotronic
 V1 Motor para techo corredizo:
 - Señal de velocidad
 - Apertura de confort
 - Cierre de confort
 V327 Motor para desbloqueo de la guantera

J9 Relé para luneta térmica trasera
 L106 Iluminación para vano reposapiés trasero izquierdo
 L107 Iluminación para vano reposapiés trasero derecho
 M2 Lámpara de luz piloto derecha
 M4 Lámpara de luz piloto izquierda
 M6 Lámpara de luz intermitente trasera izquierda
 M8 Lámpara de luz intermitente trasera derecha
 M9 Lámpara de luz de freno izquierda
 M10 Lámpara de luz de freno derecha
 M16 Lámpara de luz de marcha atrás izquierda
 M17 Lámpara de luz de marcha atrás derecha
 M25 Lámpara de tercera luz de freno
 M49 Lámpara de luz piloto 2 izquierda
 M50 Lámpara de luz piloto 2 derecha
 M54 Lámpara de luz piloto 3 derecha
 M55 Lámpara de luz piloto 3 izquierda
 V1 Motor para techo corredizo (liberación)
 V53 Motor para cierre centralizado - capó trasero
 V91 Motor para persiana trasera
 V155 Motor para bloqueo de la tapa de acceso al depósito
 W3 Unidad de iluminación del maletero
 W35 Unidad de iluminación del maletero, derecha
 X Unidades de iluminación de la matrícula

Borne 30 para luz del habitáculo (en circuito Sí/No)
 Señal de contacto de puerta luz del habitáculo (regulación de la intensidad luminosa gestionada por potencial de masa)
 Señal de contacto de puerta para unidad de control del motor (sólo FSI)
 Señal de contacto de puerta para suspensión neumática

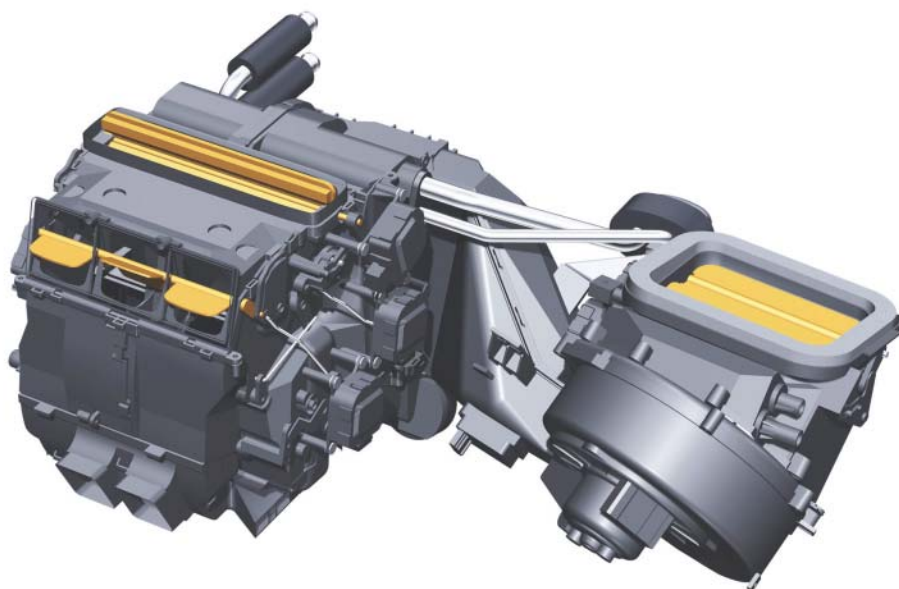
J393 Unidad de control central para sistema de confort

Funciones maestras:
 - Intermitencia
 - Cierre centralizado
 - Luz del habitáculo
 - Alarma antirrobo

Descripción general

El nuevo Audi A6 va climatizado de serie. Se diferencia entre el climatizador automático y el climatizador automático de confort Plus. Las características principales del sistema de climatización en el nuevo A6 son su baja sonoridad en el habitáculo, la ventilación sin corrientes desagradables y un reparto uniforme de las temperaturas.

En el desarrollo se ha observado muy especialmente la necesidad de contar con componentes de menor peso y menores dimensiones para el montaje y, sin embargo, optimizados en su rendimiento.



323_012

Climatizador Audi A6 1998

El concepto del climatizador conocido en el modelo predecesor del actual AUDI A6 ha sido sustituido por un concepto de simetría, en el que la turbina de aire fresco se encuentra fuera del habitáculo.

Asimismo se ha cambiado de la regulación por el lado del aire a una regulación por el lado del agua, dotada de válvulas para regulación de la calefacción a izquierda y derecha N175/176 y una bomba para circulación de líquido refrigerante V50, como se conocen en el actual Audi A8.

El nuevo concepto de estos aparatos los hace idénticos en gran escala para las versiones de guía izquierda y guía derecha, con lo cual se reduce la multiplicidad de versiones variantes.

Remisión



La información sobre el compresor con 6 émbolos accionados por disco oscilante figura en el SSP 240: Audi A2 – Técnica.

Climatizador Audi A6 2005

En el nuevo Audi A6 2005 se implanta ahora también el compresor de 6 émbolos accionados por disco oscilante con válvula reguladora N280 y sensor de temperatura de salida para el evaporador G263, que se conoce en el Audi A2 y en el Audi A3 2004. El compresor tiene la misma cilindrada de 140 cc para todas las versiones por países.

En el caso de las motorizaciones de 4 y 6 cilindros se acciona por medio de una polea de material plástico; en la versión de ocho cilindros se acciona a través de un eje.



323_011



323_013

Climatizador automático de confort y climatizador automático de confort Plus

En el nuevo Audi A6 se implanta asimismo como equipo opcional un climatizador automático con regulación de temperatura a dos zonas. Como una función ampliada, tanto la versión básica como la de confort ofrecen una filtración del aire recirculado, haciéndolo pasar por un elemento filtrante integrado en la carcasa de distribución. Ambas versiones se equipan también con un difusor central atemperable en el tablero de instrumentos.

La calefacción y ventilación de los asientos, como equipos opcionales, se integra con su sistema de gestión en ambas versiones de la unidad de control para Climatronic J255.

Ambas versiones del climatizador automático utilizan a su vez el display del interfaz multimedia para la visualización de sus datos. El manejo, sin embargo, se realiza a través de la unidad de control por separado para Climatronic J255.



323_014

El climatizador automático de confort Plus lleva adicionalmente dos indicadores en la unidad de control para Climatronic J255, destinados a la indicación permanente. Por lo demás, se implanta aquí una ventilación indirecta en el tablero de instrumentos.

Aparte de ello se monta un sensor de la calidad del aire para la conmutación automática de aire fresco a recirculación del aire. La función de calor residual permite aprovechar el calor del motor con el vehículo parado.



323_015

	Climatizador automático de confort	Climatizador automático de confort Plus	Modelo A6 anterior
Distribución independiente de temperatura	X	X	X
Sensores para radiación solar	X	X	X
Sensores para la calidad del aire	-	X	X
Calor residual	-	X	-
Filtro de polen / Filtro combinado	X/-	-/X	-/X
Filtros para recirculación de aire	X	X	-
Ventilación indirecta	-	X	-
Ventilación trasera (central)	X	X	X
Ventilación trasera (montante B)	-	X	-
Difusor central atemperable	-	X	-
Concepto de reglaje	por agua	por agua	por aire

Interconexión en red de CAN-Bus

El sistema de aire acondicionado del nuevo Audi A6 está conectado al CAN Confort (ver tabla). Aparte de asumir la gestión completa del aire acondicionado, la unidad de control para Climatronic J255 es la unidad de control maestra para las funciones distribuidas, denominadas calefacción de la luneta trasera, calefacción opcional de los asientos, así como calefacción independiente montada de origen asimismo como equipo opcional. Los datagramas necesarios se transmiten con ayuda del CAN-Bus hacia la unidad de control para Climatronic J255. Esta última transmite también a través de este bus de datos los datagramas que se necesitan para las funciones distribuidas en las otras unidades de control. A través de este bus de datos también se lleva a cabo el análisis del climatizador al surgir funciones anómalas en la acción conjunta con el interfaz de diagnóstico para bus de datos J533, el CAN Diagnosis y el correspondiente tester para diagnóstico.

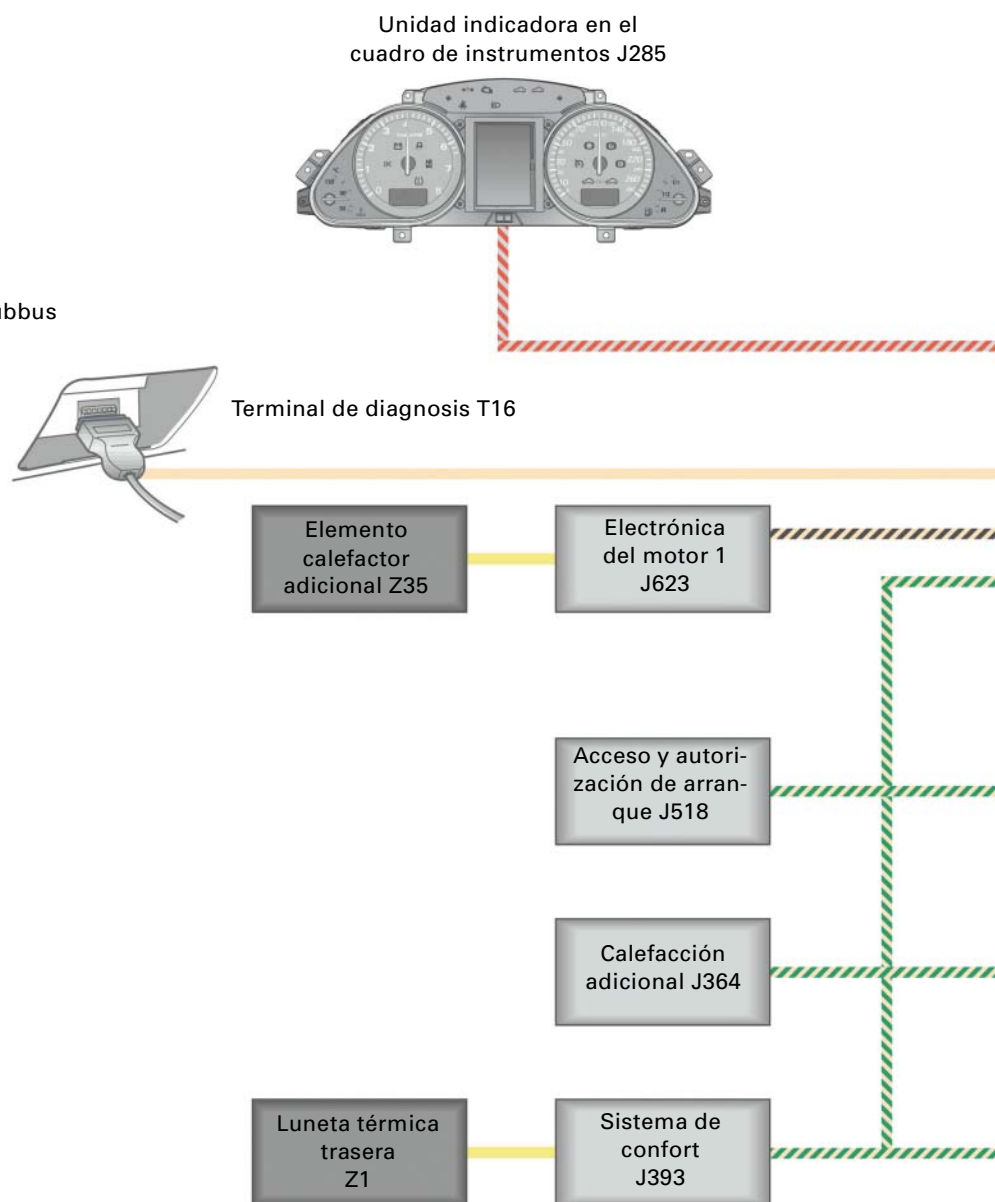
La personalización de los ajustes del climatizador se realiza consultando el datagrama de identificación de la llave correspondiente, en la unidad de control para acceso y autorización de arranque J518. La unidad de control para turbina de aire fresco V2 está conectada con ayuda del LIN-Bus a la unidad de control para Climatronic J255. La unidad de control para el modo solar J355 del techo corredizo y colector solar como equipo opcional, se encuentra conectada directamente con la unidad de control para la turbina de aire fresco V2. La comunicación con la unidad de control para Climatronic J255 se establece a través de la unidad de control para turbina de aire fresco V2, la cual, al haber señales de tensión procedentes de la unidad de control para el modo solar J355, transmite un datagrama a través del LIN-Bus a la unidad de control para Climatronic J255. Este datagrama es retransmitido entonces a la unidad de control para electrónica de confort J393, la cual necesita esta información para la protección antirrobo en el habitáculo.

Climatización

La calefacción de la luneta trasera es activada por la unidad de control para Climatronic J255. A esos efectos se transmite un datagrama a través del CAN Confort y el interfaz de diagnóstico para bus de datos J533 hacia la unidad de control para sistema de confort J393. Esta última excita eléctricamente la calefacción de la luneta trasera Z1 y confirma la conexión, con ayuda de un datagrama a través del CAN-Bus, a la unidad de control para Climatronic J255, la cual activa entonces el LED correspondiente en el pulsador.

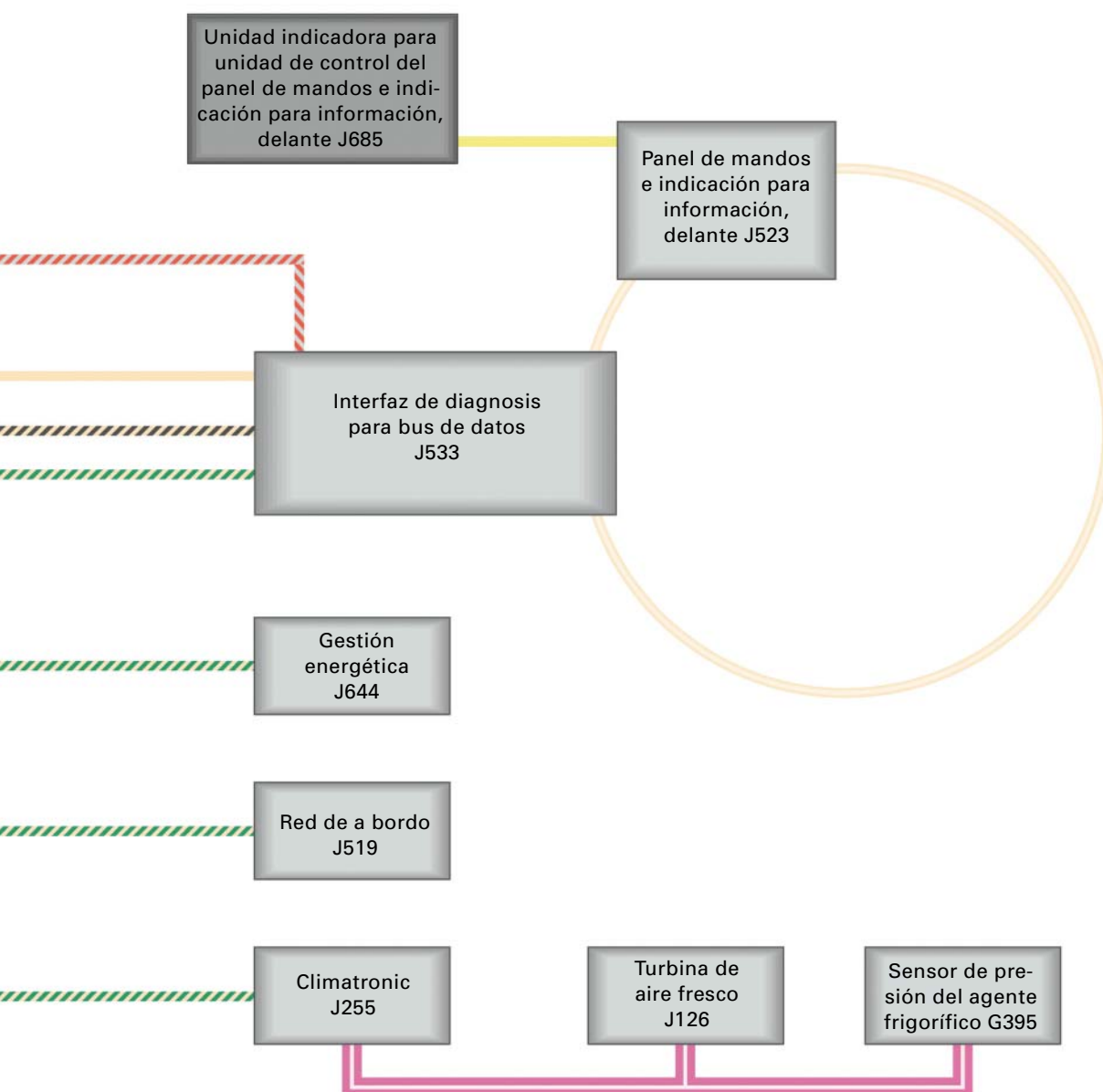
El sistema de aire acondicionado en el nuevo Audi A6 utiliza en ambas versiones variantes de equipamiento el display MMI para visualizar la información correspondiente. Al ser accionado un conmutador de funciones en la unidad de control para Climatronic J255, la indicación momentánea del display MMI pasa a visualizar el menú del climatizador.

-  MOST-Bus
-  CAN Cuadro
-  CAN Diagnósis
-  CAN Tracción
-  CAN Confort
-  LIN-Bus
-  Diversos sistemas de subbus



Después de haber sido seleccionada una función del climatizador, el display MMI vuelve al cabo de cierto tiempo de espera a su menú de origen. La información necesaria para ello la vuelca la unidad de control para Climatronic J255 sobre el CAN Confort, para ser transformada por parte del interfaz de diagnóstico para bus de datos J533 en datagramas para el MOST-Bus y retransmitida en forma de señales optoelectrónicas a la unidad de control para panel de mandos e indicación, delante J523.

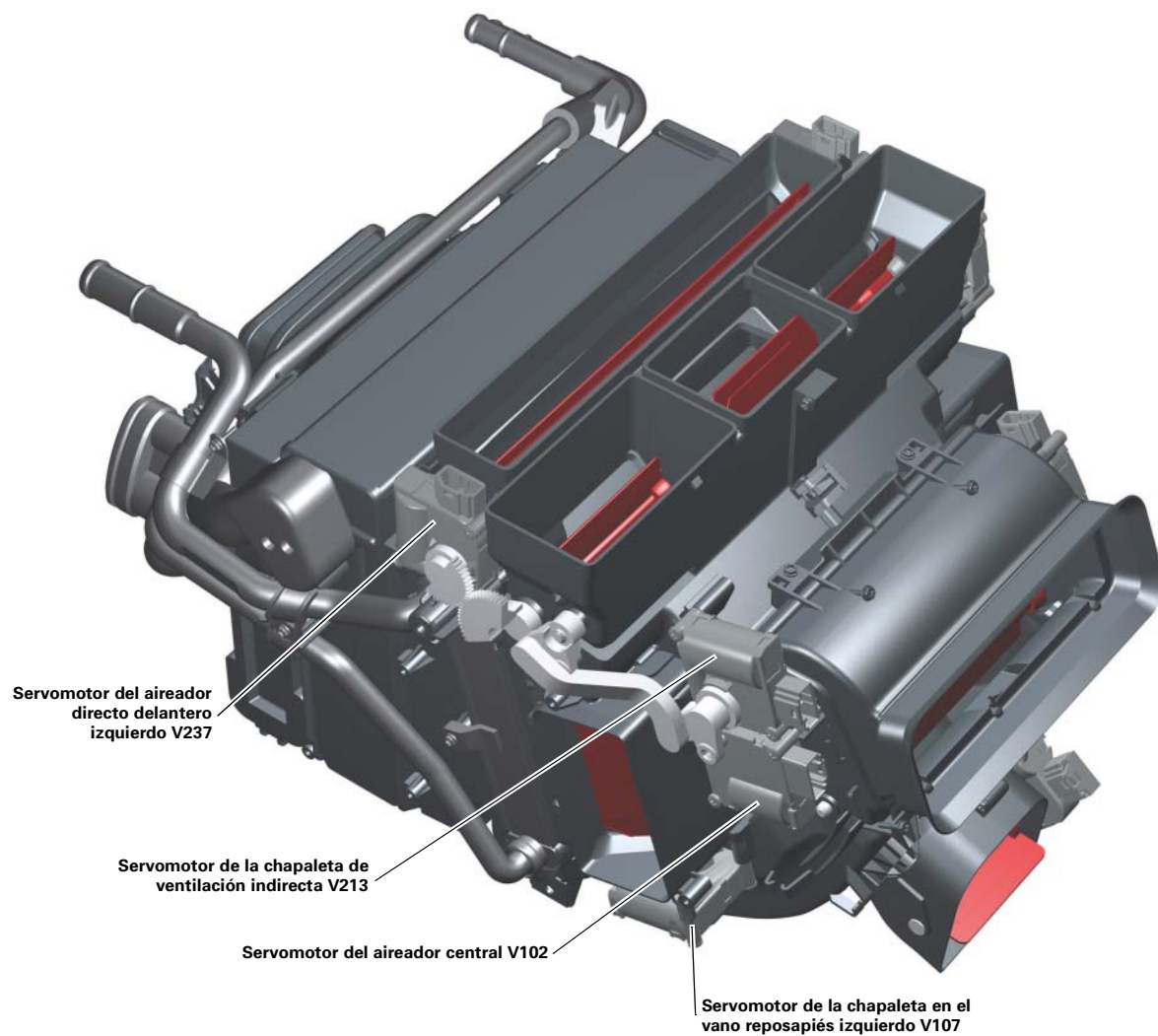
El panel transforma a su vez las señales recibidas en datos para su visualización en el display J685 que tiene conectado.



Componentes del grupo climatizador Audi A6 2005

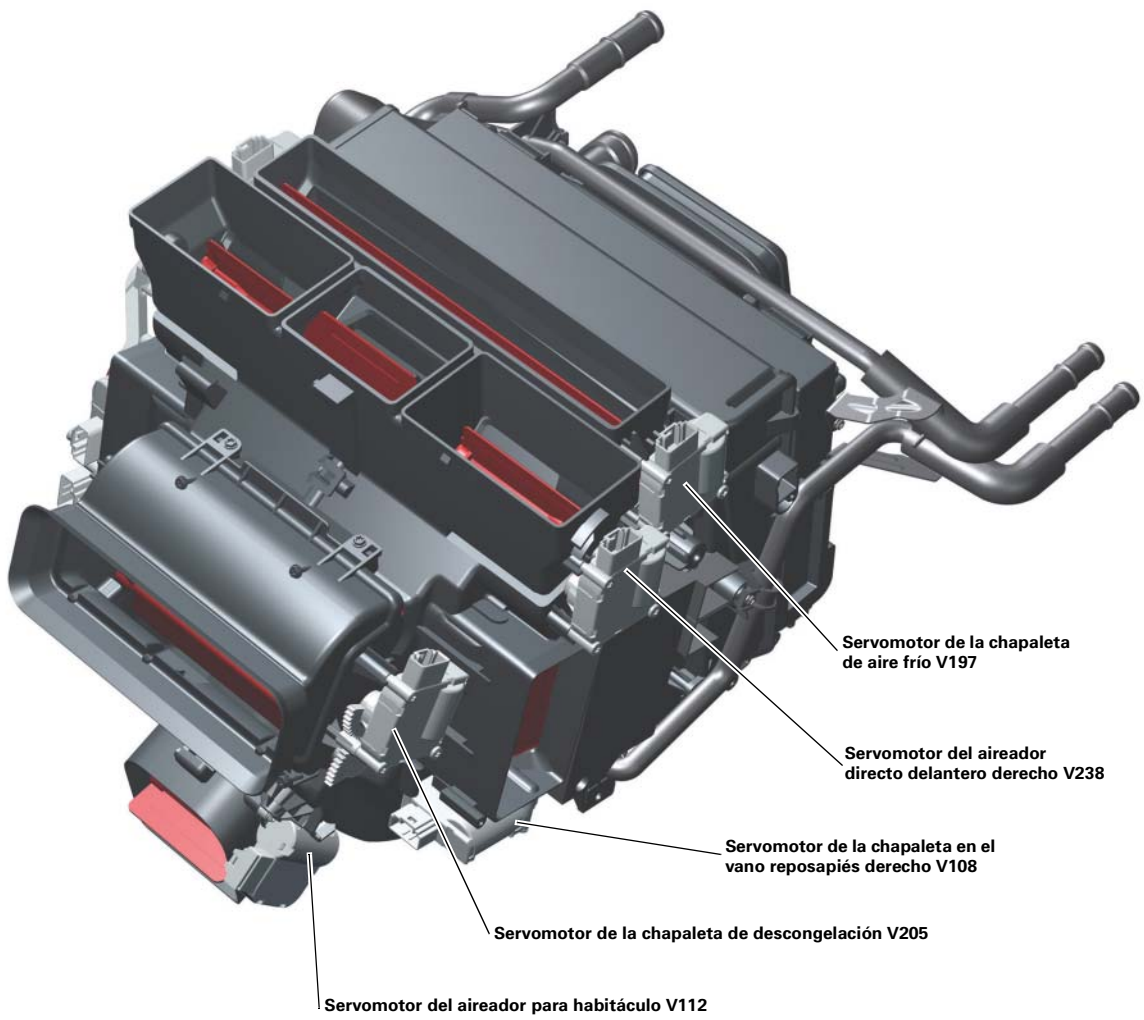
Servomotores

Lado conductor



323_020

Lado acompañante



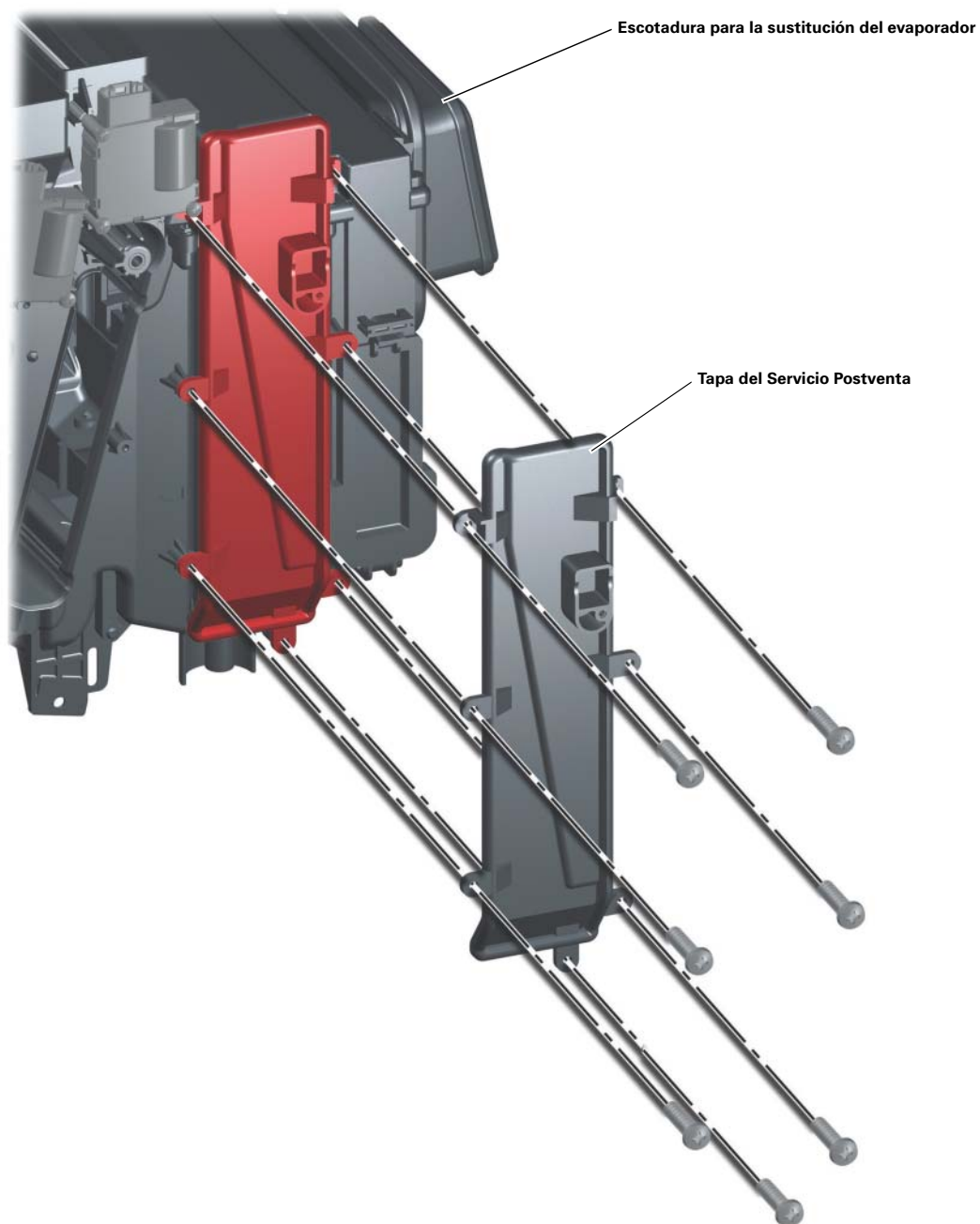
323_019

Sustitución de componentes

Para la sustitución de componentes en el climatizador del nuevo Audi A6 2005 no es necesario desmontar por completo el climatizador del vehículo. El intercambio de unidades funcionales, tales como el evaporador o los servomotores, se lleva a cabo en el vehículo, en todos los casos. Así por ejemplo, el evaporador está disponible como pieza de repuesto por separado en el Servicio Postventa. Para la sustitución del evaporador hay que abrir la carcasa del climatizador en la ranura correspondientemente preparada y extraer el evaporador lateralmente.

Después de montar el evaporador nuevo se cierra la carcasa del climatizador con una tapa preparada específicamente para el Servicio Postventa. Hay que pedirla como recambio aparte y se monta con tornillos en las orejetas previstas en la carcasa del climatizador para su fijación.

Tapa del Servicio Postventa para la sustitución del evaporador



Sustitución del filtro antipolen

El filtro antipolen, que según los datos especificados para el Servicio se tiene que sustituir en intervalos sistemáticos, está al acceso desde el vano reposapiés en el lado del acompañante. Es una versión dividida horizontalmente en dos piezas. Después de haber extraído lateralmente de la carcasa del climatizador la mitad inferior del filtro hay que tirar primeramente de la mitad superior hacia abajo, para luego poderla retirar asimismo lateralmente.

Para poder limpiar bien el lugar de montaje del filtro antipolen al sustituirlo se ha desarrollado una boquilla de aspiración, con la que resulta posible limpiar la caja de alojamiento en el climatizador antes de colocar el filtro nuevo.



323_022

Aplicación de la herramienta especial «boquilla de aspiración T40073» en el vehículo para la sustitución del filtro antipolen



323_029

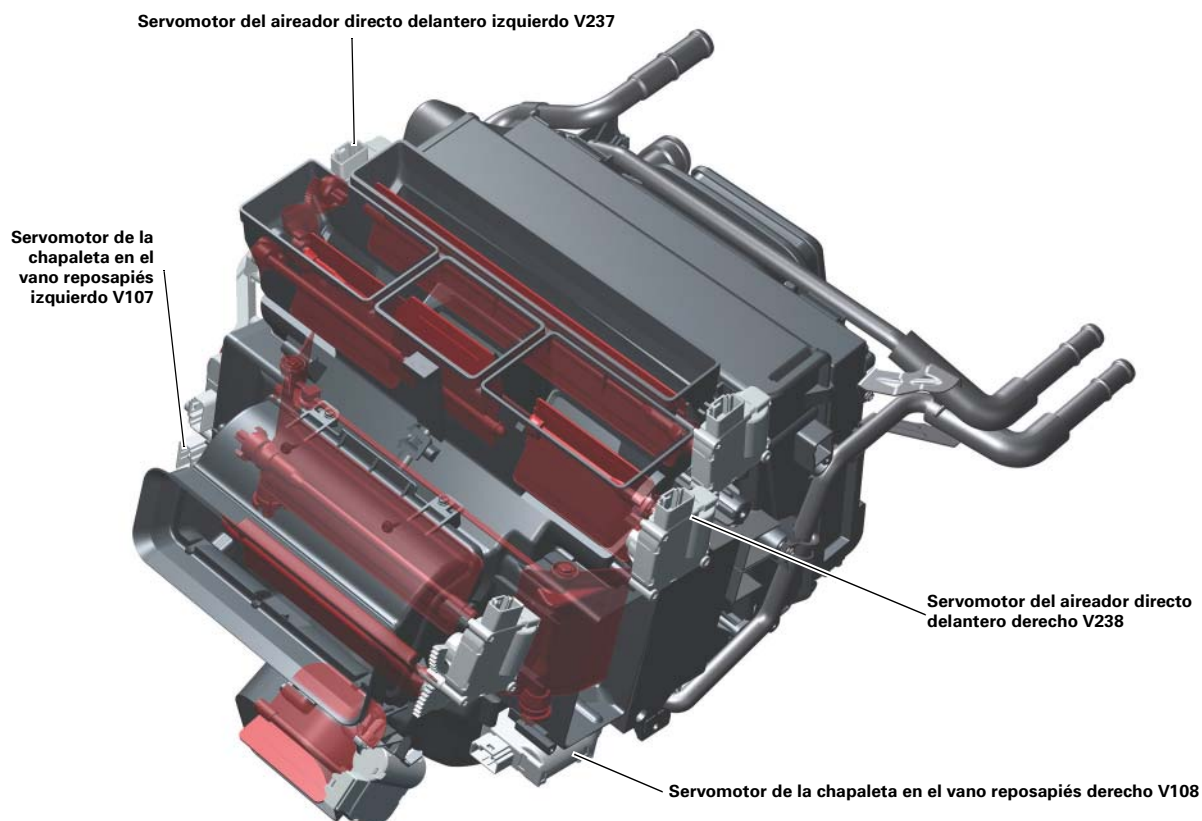
Filtro antipolen dividido en dos piezas en el nuevo Audi A6 2005

Versiones variantes de los servomotores

En el climatizador de nuevo desarrollo para el Audi A6 2005 se emplea un mecanismo modificado para los diferentes servomotores.

Para la sustitución de servomotores se tiene que observar en general el número de referencia exacto de la pieza. En caso contrario puede suceder que los servomotores tengan la misma carcasa y sin embargo lleven implementadas unas funciones diferentes, que los lleven a una posición incorrecta. De esa forma no es posible llevar a cabo el ajuste básico del climatizador. Al sustituir servomotores hay que tener en cuenta asimismo las versiones del climatizador automático de confort y del climatizador automático de confort Plus a que están asociados.

Los servomotores del aireador directo izquierdo V237 en la versión básica van montados en la posición del servomotor del aireador directo derecho V238, que luego se suprime. De esta misma forma se comporta el servomotor para la chapaleta del vano reposapiés izquierdo V107, que se aloja entonces en la posición derecha de V108. Esto se debe a que en la versión básica las chapaletas se regulan mediante un eje con varilla de acoplamiento y que la chapaleta izquierda es gestionada respectivamente por la chapaleta derecha.



323_023

Servomotores para aireadores directos izquierdo y derecho V237 y V238, así como servomotores para chapaleta del vano reposapiés izquierdo y derecho V107 / V108 para el reglaje de las chapaletas en la versión de confort

Señales de entrada y salida en la unidad de control para Climatronic J255

Señales de salida vía CAN Confort

Información sobre el estado del compresor	... señala si el compresor está o no activado. Activado significa en este caso, que el compresor se encuentra dentro del margen de regulación, es decir, que se está aplicando al compresor una corriente de 300 – 800 mA.
Elevación de régimen	... es una señal que transmite el climatizador al motor, si el aire acondicionado tiene unas mayores necesidades de rendimiento de calefacción o refrigeración. Este datagrama no está relacionado con el del estado operativo del compresor.
Presión del agente frigorífico	El climatizador carga los datos del sensor de presión y pone la señal en el CAN Confort. La determinación de la presión del agente frigorífico se realiza cada 100 ms.
Excitación del ventilador para el radiador	El climatizador emite una señal de «excitación para el ventilador del radiador» en función de la refrigeración necesaria en el condensador. Este valor puede variar entre 0 y 100 %. Su magnitud depende de la presión momentánea del agente frigorífico y la información sobre si se trata de un motor de gasolina o Diesel, procedente del interfaz de diagnóstico para bus de datos J533.
Reducción de potencia compresor del climatizador	Con el compresor de regulación externa es posible reducir su rendimiento. La meta consiste en que la unidad de control para electrónica del motor J623 utilice este datagrama y sólo en casos críticos desactive por completo el compresor.
Transmisión del par del compresor	El climatizador suministra a la unidad de control electrónica del motor J623 la señal relativa al par que el compresor absorbe del motor. La unidad de control para Climatronic J255 tiene en cuenta la relación de transmisión del régimen del motor y régimen del compresor en las diferentes motorizaciones. La información necesaria sobre el número de cilindros se obtiene del datagrama procedente del interfaz de diagnóstico para bus de datos J533.
Calefacción de la luneta trasera	Este datagrama señala el deseo del conductor de conectar la calefacción de la luneta trasera, que se transmite a la unidad de control para red de a bordo J519, la cual se encarga de gestionar la potencia de calefacción de la luneta.
Sensores solares izquierdo/derecho	La magnitud de la radiación solar medida por el sensor en W/m ² se pone a disposición del CAN Confort.
Calefacción de asientos	Este datagrama informa sobre las intensidades de la calefacción de los asientos izquierdo o bien derecho. En las versiones desprovistas de calefacción en los asientos se transmite en general el escalón de intensidad 0.
Calefacción independiente	A través del bit de calefacción independiente, la unidad de control para Climatronic J255 puede conectar directamente la calefacción independiente. A través del bit «testigo luminoso para ventilación independiente» se transmite la decisión de la unidad de control para Climatronic J255, sobre si se ha de activar la calefacción independiente o bien la ventilación independiente.

Climatización

Señales de entrada vía CAN Confort

Velocidad de marcha del vehículo	La velocidad de marcha del vehículo se emplea para calcular la «posición de la chapaleta de velocidad».
Régimen del motor	Identificación de arranque: el programa define «Motor parado», cuando recibe $n < 200$ rpm (inferior al régimen del motor de arranque) «Motor en marcha», cuando recibe $n > 500$ rpm.
Borne 58d	Valor de ajuste de la intensidad de iluminación del display y de las funciones, en %
Borne 58s	Valor de ajuste de la intensidad de iluminación de las teclas, en %
Temperatura exterior	La unidad de control para Climatronic J255 consulta los datos del termosensor para conducto de aire fresco G89, alojado en la caja de aguas, y vuelca esta información sin filtrar hacia el CAN Confort. La unidad indicadora en el cuadro de instrumentos J285 consulta las señales del termosensor G17 alojado en el armazón delantero del vehículo y vuelca sobre el CAN-Bus el valor más bajo de las dos temperaturas exteriores consultadas.
Temperatura del motor	La unidad de control electrónica del motor J623 pone a disposición esta señal a través del CAN-Bus.
Información de la llave	Después de la conexión del borne 15, la unidad indicadora en el cuadro de instrumentos J285 transmite una señal de número de llave comprendida entre «1» y «4». En la unidad de control para Climatronic J255 se memorizan y ponen en vigor los ajustes personalizados de los conductores para cada número de llave específica. En el caso del número de llave «0» se memorizan los últimos ajustes que fueron puestos en vigor ya sea durante el funcionamiento de la calefacción independiente o al haberse recibido un número de llave incorrecto.
Compresor Off	Desactivación del compresor por parte de la unidad de control del motor.
Reducción de potencia del compresor	Datagrama de realimentación de la unidad de control para electrónica del motor J623.
Calefacción independiente / ventilación independiente	Si se monta una calefacción independiente capaz de comunicarse a través de CAN-Bus, la unidad de control para Climatronic J255 pasa al modo operativo de calefacción independiente o bien ventilación independiente a raíz de esta información. La decisión sobre si se ha de activar la calefacción independiente o la ventilación independiente es tomada por la unidad de control para Climatronic J255.
Excitación del ventilador para el radiador	Valor efectivo de la excitación del ventilador para el radiador, procedente de la unidad de control electrónica del motor J623.
Preaviso de calentamiento excesivo del motor	Si se transmite este datagrama a través del CAN-Bus, independientemente de la temperatura del motor es preciso que se desactive el compresor con la válvula reguladora N280.
Desactivación de consumidores eléctricos	Datagrama procedente de la unidad de control para gestión energética J644.
Señal realimentada sobre calefacción de la luneta trasera	Datagrama sobre la activación efectuada para la calefacción de la luneta trasera; procede de la unidad de control para electrónica de confort J393.

Señales analógicas de entrada y de salida

Las señales del sensor térmico para conducto de aspiración de aire fresco G89 que se halla en la caja de aguas son analizadas en la unidad de control para Climatronic J255, al igual que las señales de los sensores de temperatura a la salida del aireador central G191 y de los dos sensores de temperatura de los aireadores izquierdo G151 y derecho G151. Ingresan como señales de tensión analógica.

La unidad de control para Climatronic J255 recibe además un total de diez mensajes realimentados acerca de las posiciones en que se encuentran los diferentes servomotores para el reglaje de las chaquetas, las señales del fotosensor de radiación solar G107, la señal del sensor de temperatura de salida del evaporador G263, así como la señal del sensor de la calidad del aire G238. El funcionamiento del compresor con la válvula reguladora N280 se gestiona por medio de una señal modulada en anchura de los impulsos.

Calefacción adicional de aire

Condicionado por el equipamiento, en las versiones con motor Diesel del nuevo Audi A6 2005 puede estar instalada adicionalmente en el climatizador una calefacción eléctrica adicional para aire. El principio de funcionamiento de la calefacción adicional de aire concuerda con el del modelo predecesor Audi A6 y consta de termistancias positivas y conjuntos laminares que se calientan con el paso de una corriente eléctrica y entregan el calor al aire que los recorre. La gestión de la calefacción adicional eléctrica para aire corre a cargo de la correspondiente unidad de control electrónica del motor J623.

Al solicitarse calefacción adicional, la unidad de control para Climatronic J255 transmite un datagrama correspondiente a través del CAN Confort, que contiene el dato relativo al nivel de potencia deseado. El interfaz de diagnóstico para bus de datos J533 transforma esta información en un datagrama para el CAN Tracción y allí es captada por la unidad de control electrónica del motor J623. Sin embargo, estos deseos de poner en funcionamiento la calefacción adicional sólo se cumplen si el alternador no está sometido a un consumo intenso.



323_017

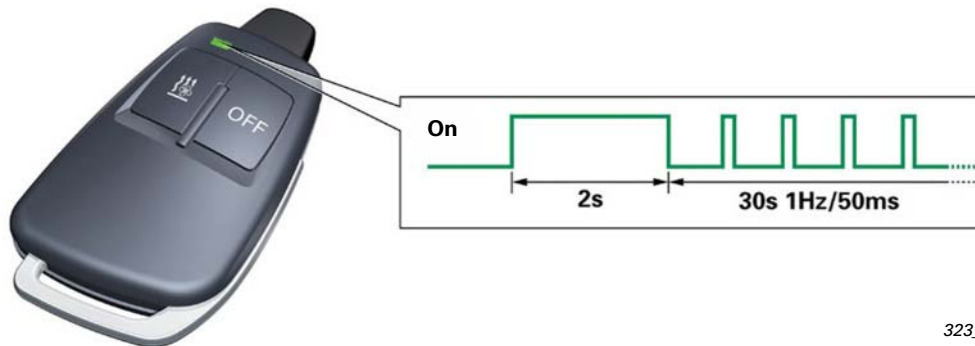
Calefacción independiente/adicional

La calefacción independiente disponible como equipo montado en fábrica se instala adosada al larguero delantero derecho, debajo del faro. Va integrada en el CAN Confort a través de la unidad de control para calefacción adicional J364 (ver la figura de la topología). La unidad de control para Climatronic J255 asume las funciones de unidad maestra para la calefacción independiente. Con la integración de la calefacción independiente en el circuito de calefacción menor resulta posible calefactar bastante más rápidamente el habitáculo. A través del interfaz multimedia se puede programar y activar la calefacción independiente a través de la función de preselección.

Asimismo se puede llevar a cabo la activación con ayuda del mando a distancia, que es una versión más desarrollada.

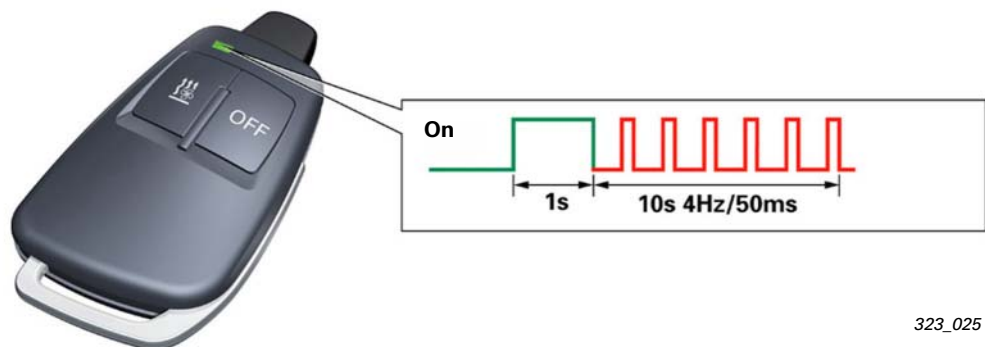
La unidad de control para Climatronic J255 decide sobre si ha de funcionar la calefacción independiente o la ventilación independiente y el símbolo correspondiente aparece como indicación de funcionamiento en la unidad indicadora en el cuadro de instrumentos J285 después de haberse recibido el datagrama. La calefacción independiente funciona básicamente en el modo de aire fresco, limitándose la potencia de la turbina de aire a un 40 %.

Confirmación positiva, calefacción estacionaria activa



323_024

Confirmación negativa, calefacción estacionaria no activa



323_025

Un aspecto nuevo es la comunicación bidireccional entre el mando a distancia para la calefacción independiente y el receptor de radiofrecuencia para calefacción independiente R64. La antena para el receptor de radiofrecuencia de la calefacción independiente va montada en forma de uno de los módulos del sistema de antenas en la luneta trasera; el alcance del mando a distancia por radiofrecuencia es ahora de hasta 600 metros.

El usuario recibe un aviso sobre si la activación de la calefacción independiente ha tenido o no el éxito deseado, utilizándose para ello un diodo luminoso integrado en el mando a distancia por radiofrecuencia.

Condiciones para la activación:	Condiciones para la desactivación:
El aviso de la reserva de combustible no está en vigor	Calefacción independiente activa durante más de 60 min
Sin señal de colisión procedente de la unidad de control airbag	Función del tester de diagnóstico VAS: ajuste básico
Sin nivel de desactivación de la unidad de control para gestión energética	Fallo del grupo calefactor en el modo operativo
Sin datagrama «modo de transporte activo» de la unidad de control para gestión energética J644	Aviso de la reserva de combustible durante el funcionamiento
	Señal de colisión durante el funcionamiento (modo de calefacción adicional)
	Nivel de desactivación por parte de la unidad de control para gestión energética J644

Adicionalmente a la calefacción independiente ofrecida de fábrica con la interconexión en red de CAN-Bus también se puede equipar como accesorio en el Servicio Postventa una calefacción independiente convencional sin integración en red de CAN-Bus. A esos efectos es preciso adaptar el cableado del

borne 15 y la unidad de control para Climatronic J255, que posee para ello una entrada específica. Para la información detallada al respecto consulte por favor el manual de instrucciones que corresponde.

Remisión



El manejo de la calefacción independiente opcional se consultará por favor en el manual de instrucciones.

Nota



La antena para el arranque a distancia está protegida por separado. Si responde el fusible se inscribe una avería en la memoria.

Diagnóstico del climatizador

Las posibilidades de diagnóstico que figuran en la tabla están implementadas en el tester de diagnóstico. A esos efectos hay que iniciar la diagnosis a través del CAN de diagnóstico y el interfaz de diagnóstico para bus de datos J533 en la unidad de control para Climatronic J255.

Todas las señales de entrada y salida de la unidad de control para Climatronic J255 son susceptibles de diagnóstico en lo que respecta a los siguientes tipos de averías:

- interrupción de cable
- corto con positivo
- corto con masa
- bloqueo (servomotores)
- plausibilidad de las señales de bus de datos

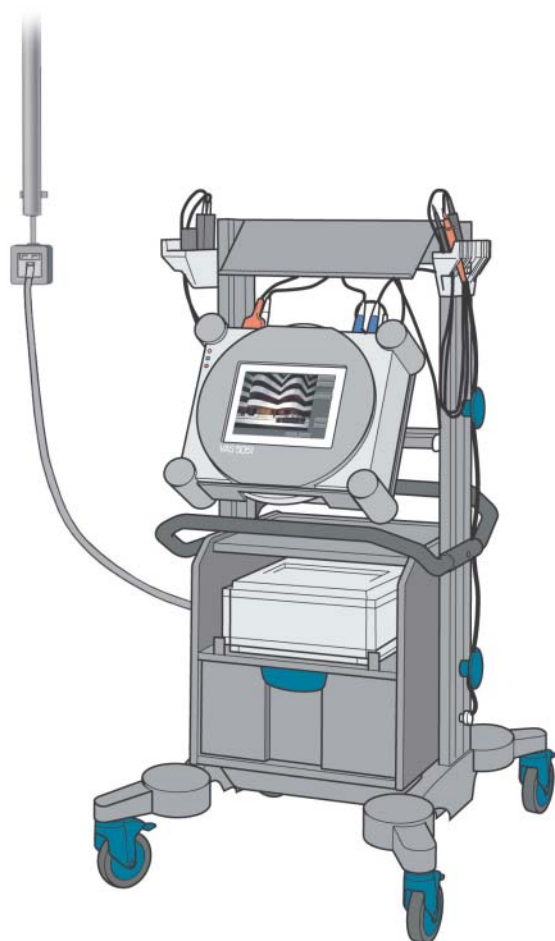
El test de actuadores del climatizador se puede llevar ahora a cabo de forma secuencial (ejecutando completos todos los tests de actuadores) y de forma selectiva (seleccionando tests de actuadores específicos). Para poder llevar a cabo la diagnosis de los actuadores tienen que estar cumplidas las siguientes condiciones:

- No debe estar activa ninguna condición de desactivación del compresor
- Velocidad de marcha del vehículo < 5 km/h
- 300 rpm < régimen del motor < 3.000 rpm

En caso contrario aparece en el tester de diagnóstico el aviso «Función desconocida o no ejecutable por el momento».

Al efectuar el ajuste básico del climatizador se llevan al mismo tiempo todos los servomotores de las chapaletas hasta sus posiciones de los topes finales. Estas posiciones son memorizadas entonces en la unidad de control para Climatronic J255. En el ajuste básico se borran determinadas inscripciones de las memorias de averías excepto las que se identifican durante el propio ajuste básico. La excitación del compresor sólo se libera adicionalmente hasta después de haberse llevado a cabo el ajuste básico. Hasta ese momento, la unidad de control para Climatronic J255 se mantiene en el modo ECON, el cual tampoco puede ser desactivado. Una vez llevado a cabo el ajuste básico, la unidad de control para Climatronic J255 se mantiene en el modo ECON, pero a partir de ese momento es desactivable a discreción a través de la tecla AUTO o bien ECON. Debido a que la unidad de control para Climatronic J255 participa en la protección de componentes, la sustitución del componente está relacionada con una funcionalidad limitada si no se efectúa la adaptación específica al vehículo.

En contraste con los Audi A8 y Audi A3 actuales, al efectuarse una nueva codificación de una unidad de control para Climatronic J255 no se extrae ninguna información sobre la interconexión en red a través del interfaz de diagnóstico para bus de datos o de la unidad de control del motor. En el Audi A6 2005 se lleva a cabo la codificación completa por medio de la introducción de datos en el tester de diagnóstico.



323_037

Herramientas especiales para el climatizador del Audi A6 2005

Extractor T40072



323_026

Llave anular de carraca T40083



323_027

Boquilla de aspiración con cepillo T40073/1 y tubo flexible T40073/2



323_028

Reservados todos los
derechos. Sujeto a
modificaciones técnicas.

Copyright
AUDI AG
I/VK-35
Service.training@audi.de
Fax +49-841/89-36367

AUDI AG
D-85045 Ingolstadt
Estado técnico: 01/04

Printed in Germany
A04.5S00.06.60