

## Audi A6 - Eléctronica

Programa autodidáctico 326

## El Audi A6 2005 - el vehículo más vanguardista asume el liderazgo

El nuevo Audi A6 2005 - el vehículo más vanguardista asume el liderazgo.

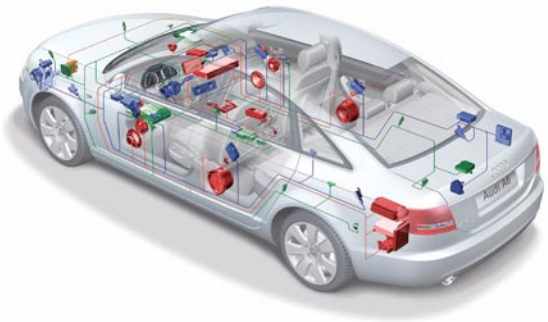
El nuevo Audi A6 2005 recurre de forma decisiva a la arquitectura electrónica de interconexión en red muy detallada que fue implantada en el Audi A8 2003. Nuevas tecnologías permiten que el Audi A6 2005 se acerque a su gran ejemplo a seguir, el Audi A8 2003. Numerosas características implementadas hasta ahora en el segmento de lujo están disponibles por primera vez también en el segmento superior.



En virtud de estas múltiples posibilidades, es natural que la tecnología de este modelo haya experimentado una expansión intensa.

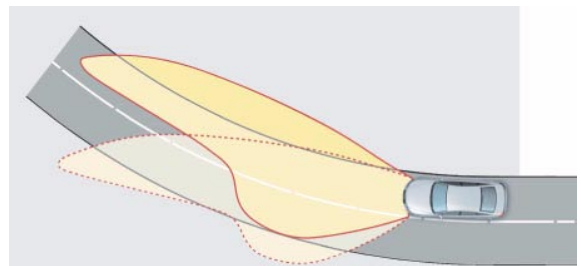
La implantación de tecnologías de vanguardia para la interconexión en red, tales como CAN, LIN, MOST y Bluetooth y las funciones del vehículo distribuidas por este motivo caracterizan la entrada de una nueva generación de sistemas eléctricos del vehículo en esta categoría.

Se trata, en parte, de implementos orientados hacia la seguridad, como el sensor combinado de lluvia/luz o la luz pivotable en curvas. En esta nueva berlina de vanguardia están disponibles asimismo las características de confort del segmento superior, como son el sistema de mando MMI o funciones más detalladas para la preinstalación del teléfono móvil-portátil que se ofrece de fábrica.



El nuevo Audi A6 2005 aporta todas las características que necesita para situarse en la cumbre del segmento superior.

Constituye una unidad compuesta por múltiples componentes atractivos. El diseño y las altas prestaciones vienen asociados de un modo muy específico. El nuevo Audi A6 asumirá el liderazgo de su segmento como el vehículo más vanguardista.



**En cabeza: con diseño & prestaciones**

## Sumario

Localización de las unidades de control . . . . .	4
Topología de buses . . . . .	6
Localización de fusibles y relés. . . . .	8

## Sistema eléctrico de confort

Unidad de control para gestión energética J644 . . . . .	10
Acceso y autorización de arranque . . . . .	13
Inmovilizador y protección de componentes. . . . .	30
Luz exterior . . . . .	32
Unidad de control en el cuadro de instrumentos J285 . . . . .	40
Unidad de control para red de a bordo J519. . . . .	42
Unidad de control 2 para red de a bordo J520 . . . . .	52
Unidad de control central para sistema de confort J393 . . . . .	55
Unidades de control de puerta J386 - J389 . . . . .	63
Unidades de control para reglaje de asientos . . . . .	65

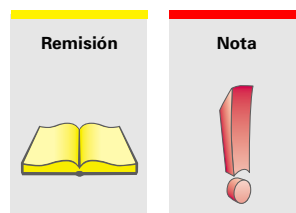
## Infotainment

Interfaz multimedia (MMI). . . . .	68
Sistemas de antenas. . . . .	75
Unidad de control para información, delante J523. . . . .	76
Sistemas de sonido. . . . .	81
Sistemas de teléfono disponibles. . . . .	86

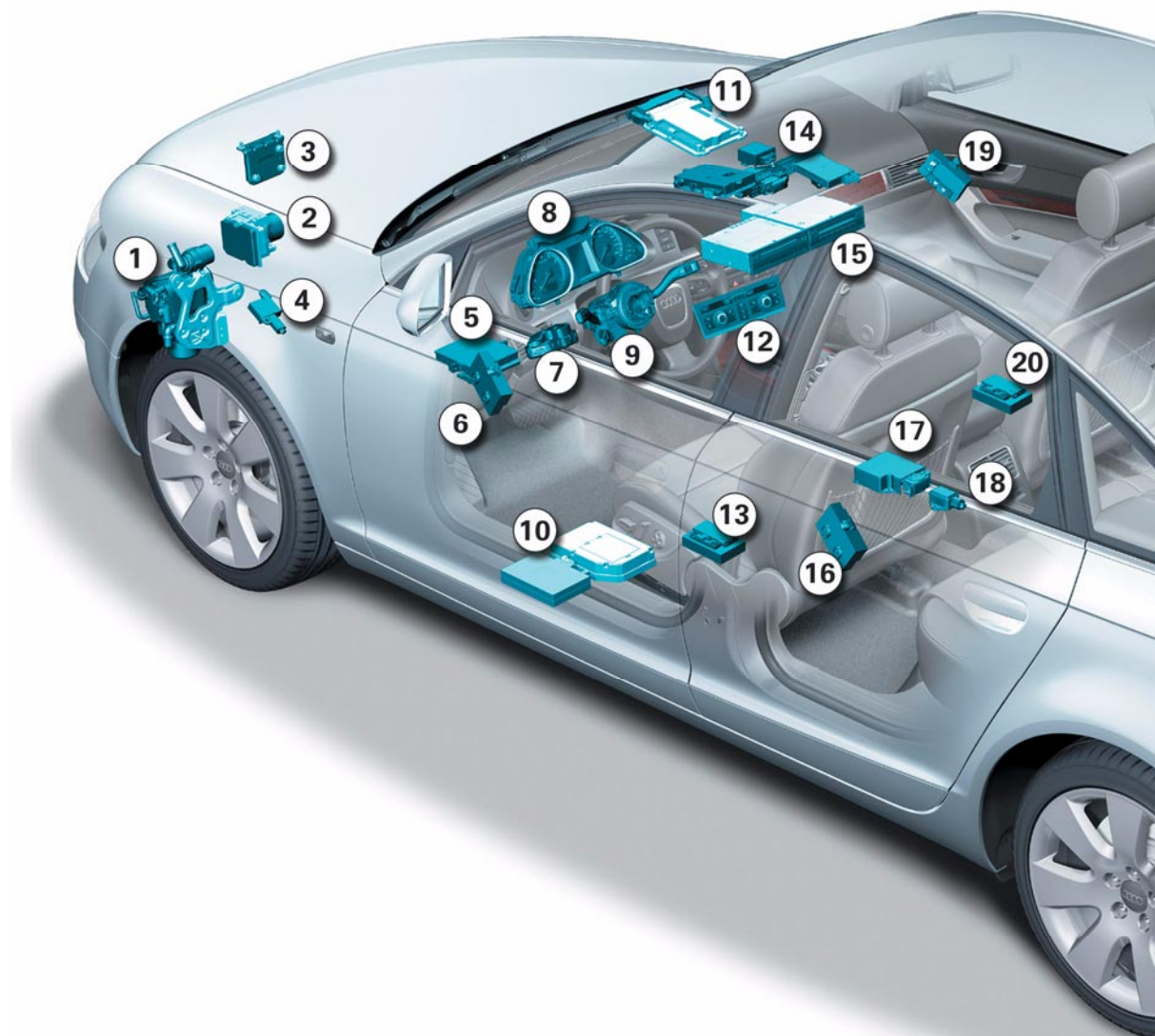
El Programa autodidáctico proporciona las bases teóricas sobre el diseño y funcionamiento de nuevos modelos de vehículos, nuevos componentes en vehículos o nuevas tecnologías.

**El Programa autodidáctico no es manual de reparaciones.**  
**Los datos indicados se entienden solamente para facilitar la comprensión y están referidos al estado de software válido a la fecha de redacción del SSP.**

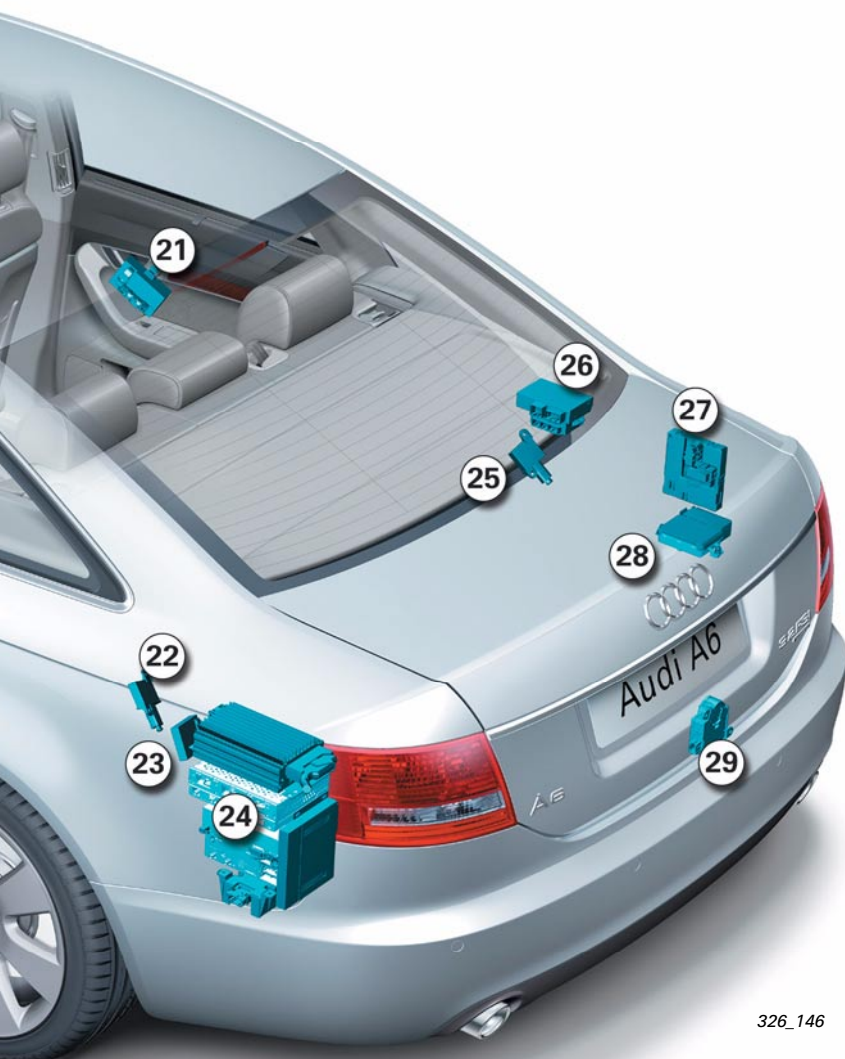
Para trabajos de mantenimiento y reparación hay que utilizar indefectiblemente la documentación técnica de actualidad.



## Localización de las unidades de control



- 1 Unidad de control para calefacción adicional J364
- 2 Unidad de control para ABS con EDS J104
- 3 Unidad de control para guardadistancias J428
- 4 Unidad transmisora en la caja del paso de rueda para vigilancia de la presión del neumático delantero izquierdo G431
- 5 Unidad de control para red de a bordo J519
- 6 Unidad de control de puerta lado conductor J386
- 7 Unidad de control para acceso y autorización de arranque J518
- 8 Unidad de control en el cuadro de instrumentos J285
- 9 Unidad de control para electrónica de la columna de dirección J527
- 10 Unidad de control para teléfono, Telemática J526  
Transceptor para teléfono R36
- 11 Unidad de control del motor J623
- 12 Unidad de control para Climatronic J255
- 13 Unidad de control para reglaje de asiento con memoria de posiciones  
Reglaje de columna de dirección J136
- 14 Unidad de control para regulación de nivel J197  
Unidad de control para regulación del alcance luminoso de los faros J431  
Unidad de control para vigilancia de la presión en neumáticos J502  
Unidad de control 2 para red de a bordo J520  
Unidad de control panel de mandos e indicación para información, delante J523  
Interfaz de diagnóstico para bus de datos J533  
Unidad lectora de antenas para autorización de acceso sin llave J723
- 15 Cambiador CD R41  
Unidad CD-ROM R92
- 16 Unidad de control de puerta trasera izquierda J388
- 17 Unidad de control para airbag J234

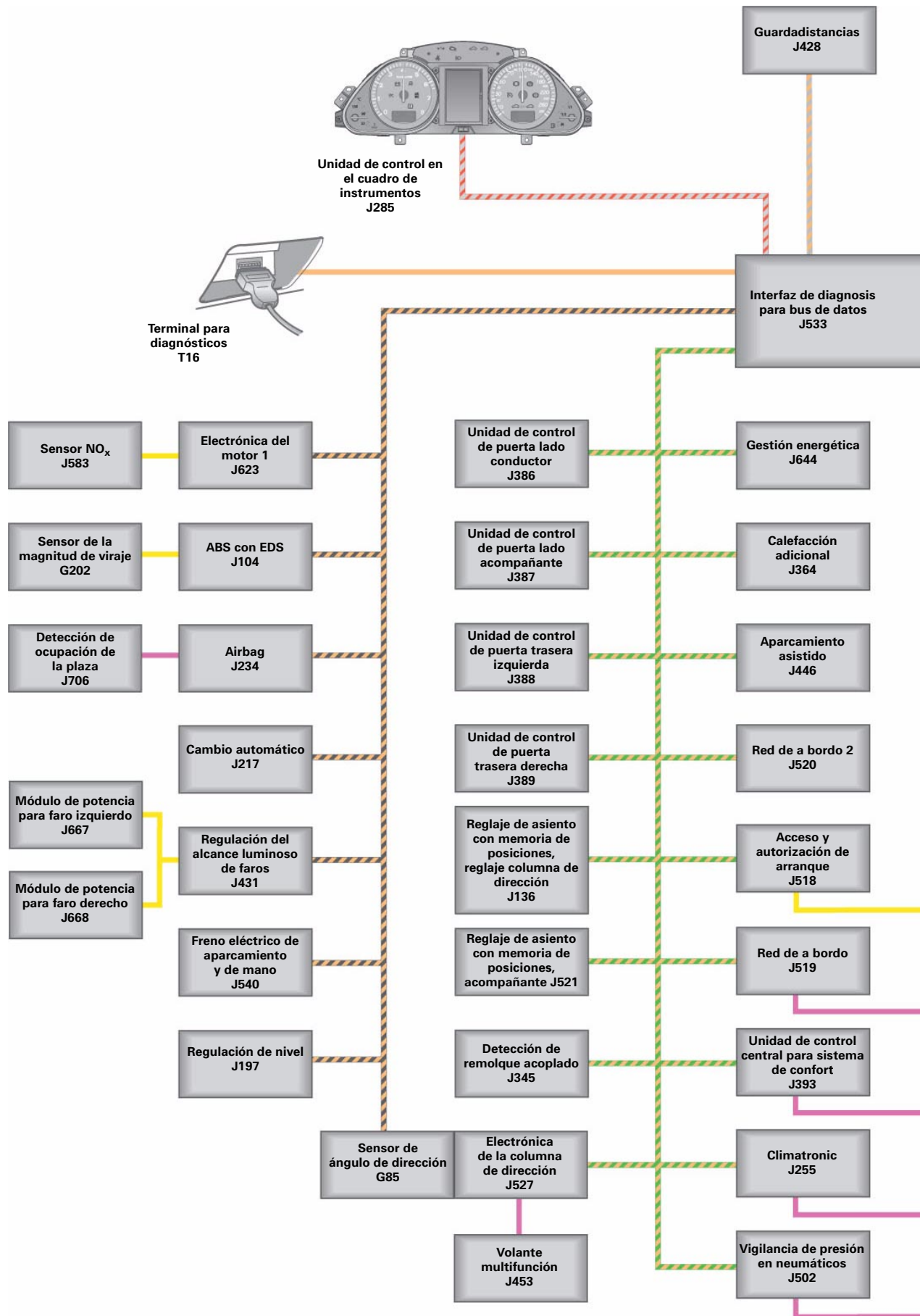


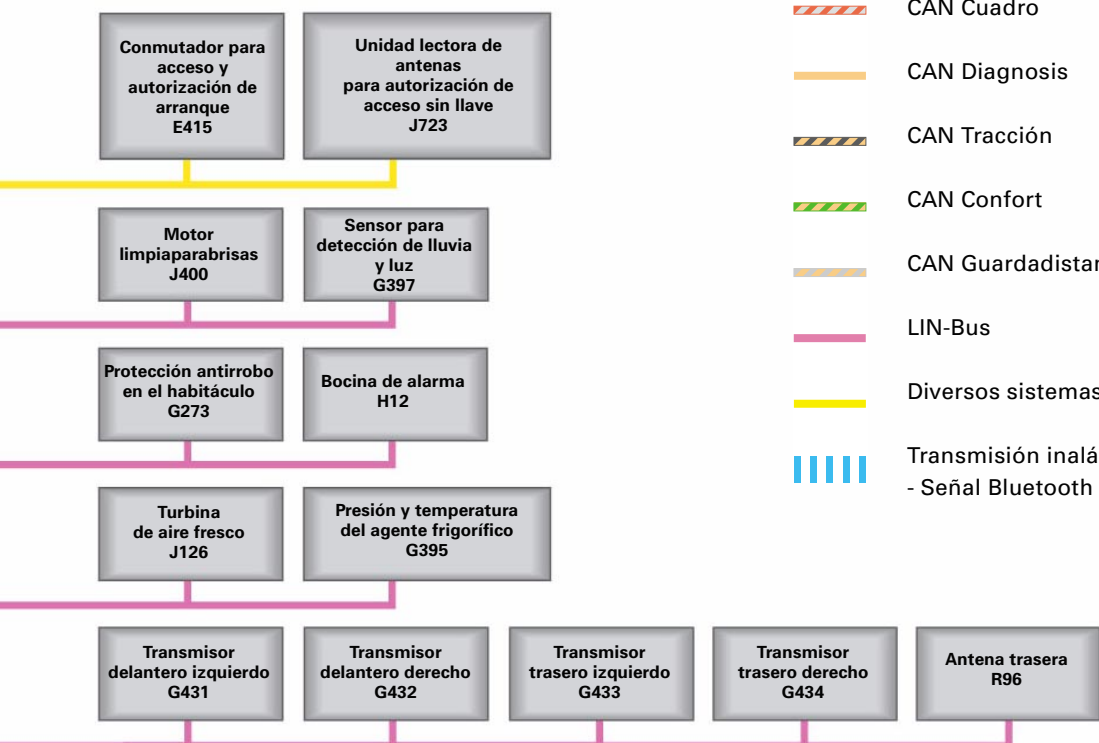
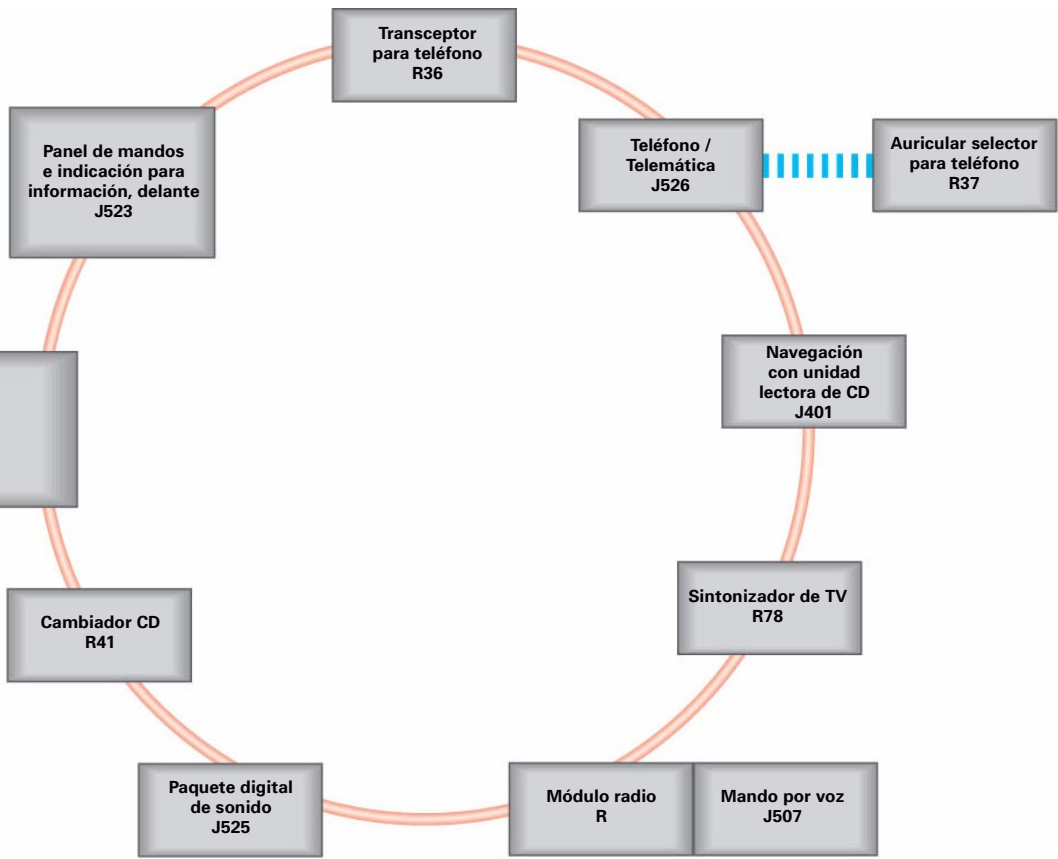
326\_146

- |   |   |
|---|---|
| 18 Sensor de magnitud de viraje G202  | 25 Unidad transmisora en la caja del paso de rueda para vigilancia de la presión del neumático trasero derecho G434 |
| 19 Unidad de control de puerta lado acompañante J387  | 26 Unidad de control para aparcamiento asistido J446  |
| 20 Unidad de control para reglaje de asiento con memoria de posiciones, acompañante J521                              | Unidad de control para detección de remolque acoplado J345  |
| 21 Unidad de control de puerta trasera derecha J389   | 27 Unidad de control central para sistema de confort J393   |
| 22 Unidad transmisora en la caja del paso de rueda para vigilancia de la presión del neumático trasero izquierdo G433 | 28 Unidad de control para freno eléctrico de aparcamiento y freno de mano J540                                      |
| 23 Receptor de radiofrecuencia para calefacción independiente R64   | 29 Unidad de control para gestión energética J644   |
| 24 Unidad de control para navegación con unidad lectora CD J401   |   |
| Unidad de control para mando por voz J507   |   |
| Unidad de control para paquete digital de sonido J525   |   |
| Radio R   |   |
| Sintonizador de TV R78  |   |
| Radio digital R147  |   |

# Sumario

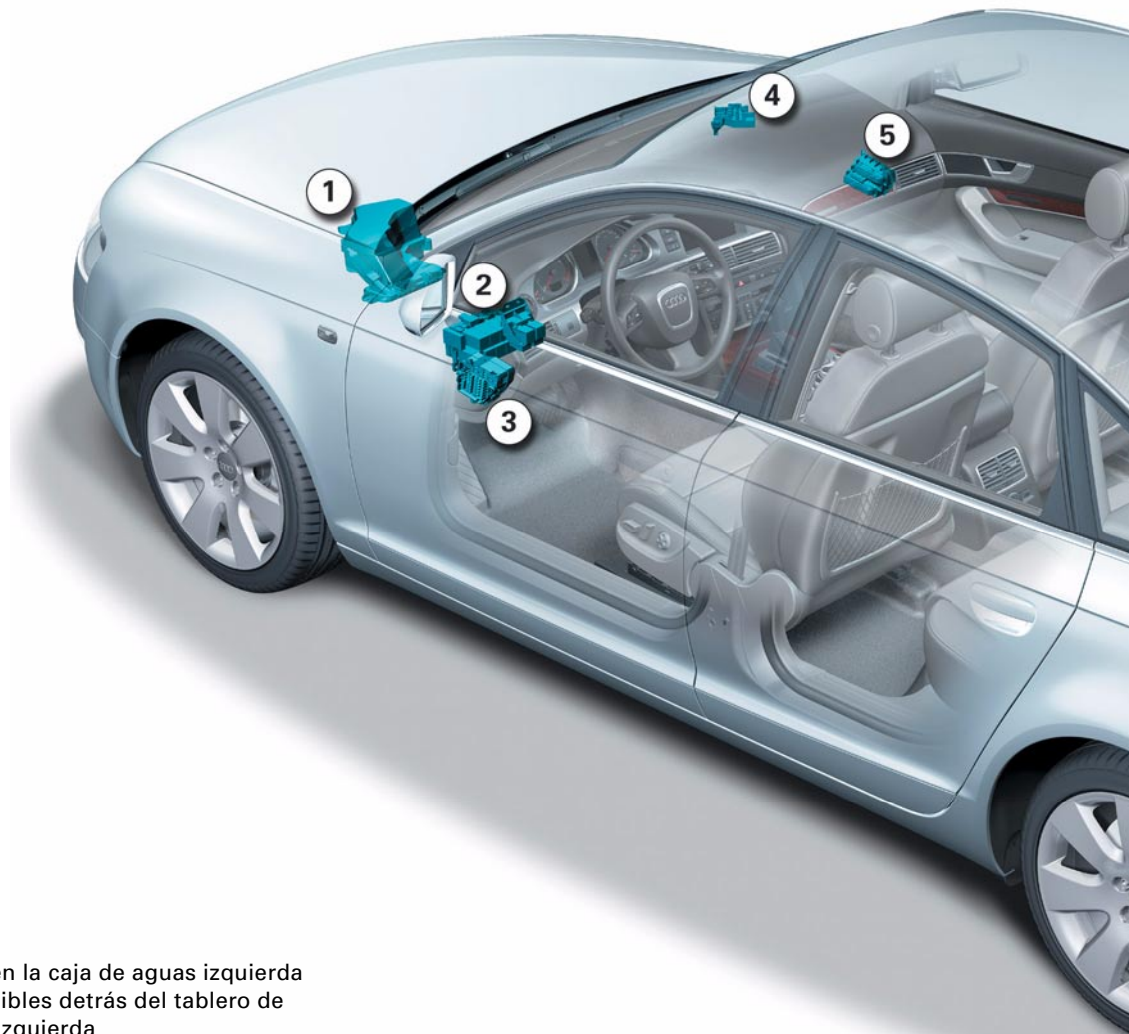
## Topología de buses





-  MOST-Bus
-  CAN Cuadro
-  CAN Diagnósis
-  CAN Tracción
-  CAN Confort
-  CAN Guardadistancias
-  LIN-Bus
-  Diversos sistemas de subbus
-  Transmisión inalámbrica - Señal Bluetooth

## Localización de fusibles y relés



- 1 Caja eléctrica en la caja de aguas izquierda
- 2 Relé y portafusibles detrás del tablero de instrumentos, izquierda
- 3 Portafusibles en el tablero de instrumentos, izquierda
- 4 Portafusibles principales en la caja de aguas, derecha
- 5 Portafusibles en el tablero de instrumentos, derecha
- 6 Portarrelés y portafusibles en el maletero, derecha





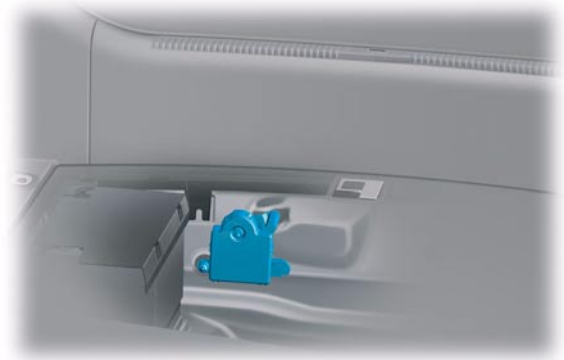
# Sistema eléctrico de confort

## Unidad de control para gestión energética J644

La unidad de control para gestión energética equivale en su estructura básica a la unidad de control que ya se conoce en el Audi A8 2003. Se instala en la cubeta del maletero, al lado de la batería.

Para la aplicación en el Audi A6 2005 ha recibido un software revisado, que en el display MMI ya no visualiza el estado de carga de la batería sino el estado en que se encuentra la propia batería.

Asimismo se pueden consultar con el tester de diagnóstico los datos de antecedentes, es decir, datos acerca del estado en que se encontraba en el pasado la red de a bordo.



326\_094

### Remisión



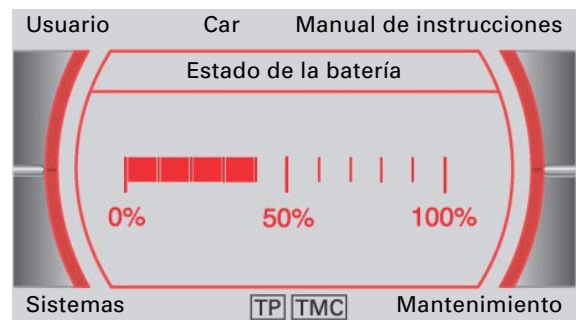
Las funciones básicas de la unidad de control para gestión energética J644 están descritas en el SSP 287.

## Estado de la batería

El estado de la batería informa sobre la capacidad de rendimiento que tiene la batería. La capacidad de rendimiento se calcula en función del estado de carga y la capacidad de arranque de la batería.

Ventajas de conocer el estado de la batería:

- Los niveles de desactivación de consumidores son asignables de forma directa al estado de la batería.
- Los mensajes en el display central del cuadro de instrumentos J285 aparecen siempre al tener el estado de la batería la misma magnitud.
- Una indicación de 100% señala que la próxima vez que sea parado el motor no se pondrá en vigor ningún nivel de desactivación.



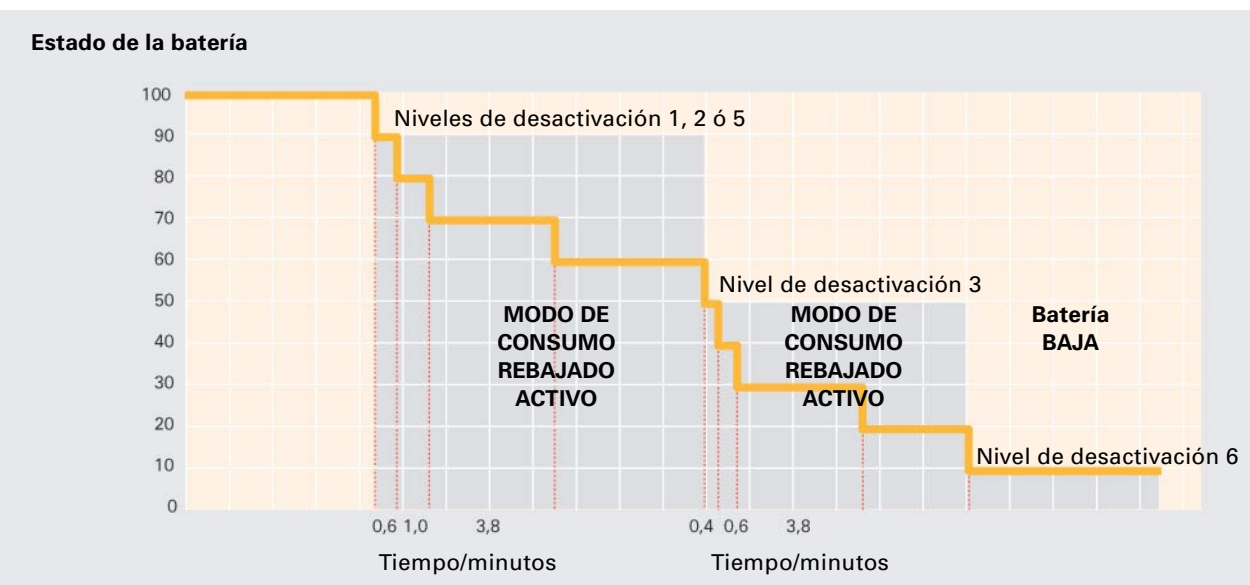
326\_072

## Desarrollo de una descarga uniforme de la batería

Al estar cargada la batería, su estado es el de 100%. Una vez puesto en vigor el nivel de desactivación 1, el indicador MMI sobre el «estado de la batería» desciende a 90%, para caer luego por pasos de tiempo hasta un 60%. Si al tener 90% se pone en vigor un nivel de desactivación 1, 2 ó 5, se visualiza por corto tiempo en el display central del cuadro de instrumentos J285 «Modo de consumo rebajado activo». El símbolo de batería en el cuadro de instrumentos señala simultáneamente el modo de consumo rebajado durante todo el tiempo que se mantenga la desactivación de consumidores eléctricos.



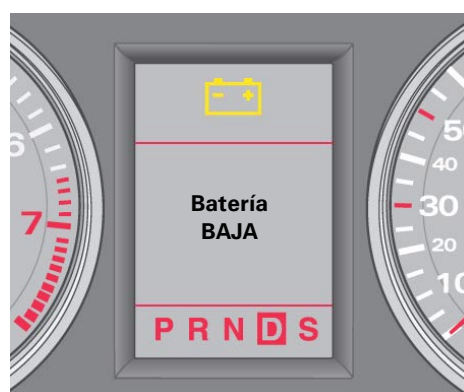
326\_061



326\_036

Una vez puesto en vigor el nivel de desactivación 3, la indicación de «estado de la batería» cae a 50%, para seguir cayendo luego por pasos de tiempo hasta 20%.

Si el estado de la batería cae a 10%, significa que está puesto en vigor el nivel de desactivación 6. En este caso el nivel de desactivación 6, al conectar el encendido aparece en el display central del cuadro de instrumentos la indicación «Batería BAJA».



326\_061

## Datos de antecedentes

Con el tester de diagnóstico se pueden consultar datos de la unidad de control para gestión energética, los cuales facilitan esencialmente el análisis del estado en que se encontraban la red de a bordo y la batería.

### Antecedentes de la tensión en reposo

Si la tensión en reposo de la batería cae por debajo de los umbrales de 12,5 voltios, 12,2 voltios o bien 11,5 voltios, se produce cada vez una anotación en los datos de antecedentes. Es posible consultar respectivamente las últimas cuatro anotaciones.

La medición de tensión comienza:

- cuando el CAN Confort se encuentra en el modo desexcitado y
- si el borne 15 ha estado desactivado durante 2 h como mínimo y
- si el consumo de corriente del vehículo es < 100 mA.

La medición de tensión finaliza:

- al ascender la tensión
- al ascender la intensidad de corriente
- cuando la unidad de control abandona el modo desexcitado o bien
- si la unidad de control detecta una batería nueva.

### Antecedentes de la corriente en reposo

Si la corriente de descarga en reposo supera el umbral de 50 mA se inscribe una anotación en los datos de los antecedentes. Se pueden consultar las últimas 10 anotaciones.

La medición de corriente comienza:

- cuando el CAN Confort está en el modo desexcitado
- si el borne 15 ha estado desactivado durante 2 h como mínimo
- cuando el consumo de corriente del vehículo es > 50 mA.

La medición de corriente finaliza:

- si se suprime la corriente
- si la unidad de control abandona el modo desexcitado.

### Análisis del vehículo inmovilizado

Si la unidad de control para gestión energética detecta el estado «vehículo incapaz de arrancar», se produce una inscripción en los datos de los antecedentes.

### Antecedentes de los niveles de desactivación

Se memorizan los datos de los últimos 15 niveles de desactivación.

Localización guiada de averías	Audi
Selección de funciones/componentes	Audi A6 2005> 2005 (5)
Seleccionar función o bien componente	Berlina BBJ 3,0 l Motronic / 160 kW
Sistema eléctrico (grupo rep. 01; 90 - 97)	
01 - Sistemas susceptibles de autodiagnos	
61 - Regulación de la batería	
J644 - Unidad de control para gestión energética, funciones	
A - Batería, estado de carga	
A - Batería, verificación	
J644 - Gestión energética, descripción general	
J644 - Unidad de control para gestión energética, codificación	
J644 - Consultar datos de antecedentes	
J644 - Gestión energética, leer bloques de valores de medición	
J644 - Gestión energética, consultar memoria de averías	
J644 - Diagnos de actuadores, tensión del alternador	
J644 - Sustituir unidad de control	
J644 - Gestor de energía, activar/desactivar modo de transporte	

326\_123

### Antecedentes del cambio de batería

Los datos de los últimos 3 cambios de batería se guardan en la memoria.

### Antecedentes del balance energético en circulación (= motor en marcha)

El balance energético y la duración de los 5 últimos desplazamientos con el vehículo se retienen protocolizados.

### Antecedentes del balance energético en parado (= motor parado)

El balance energético y la duración de las últimas 5 fases en parado se retienen protocolizados.

Los demás datos no tienen relevancia para el Servicio Postventa.

## Acceso y autorización de arranque

### Esquema de funciones

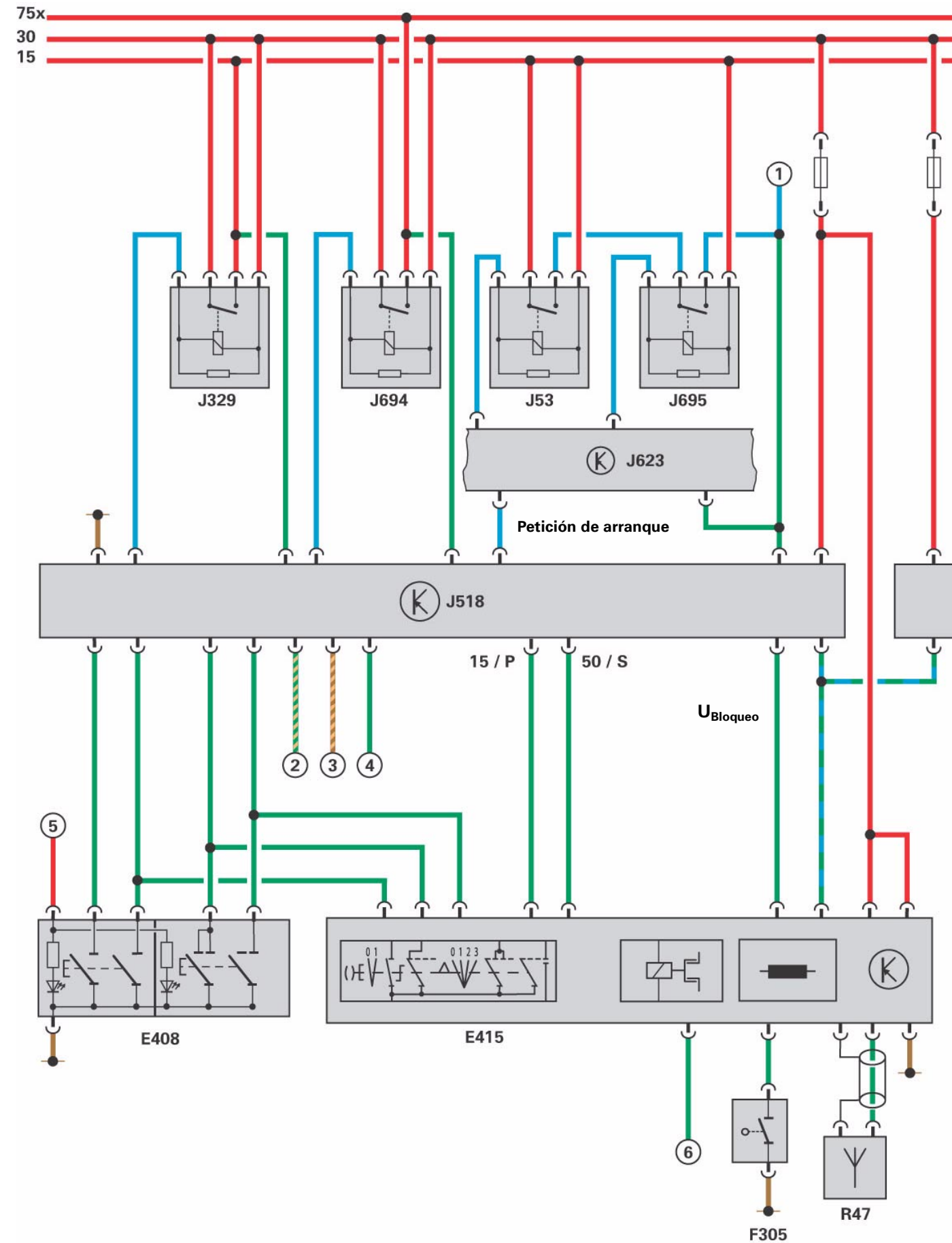
#### Leyenda

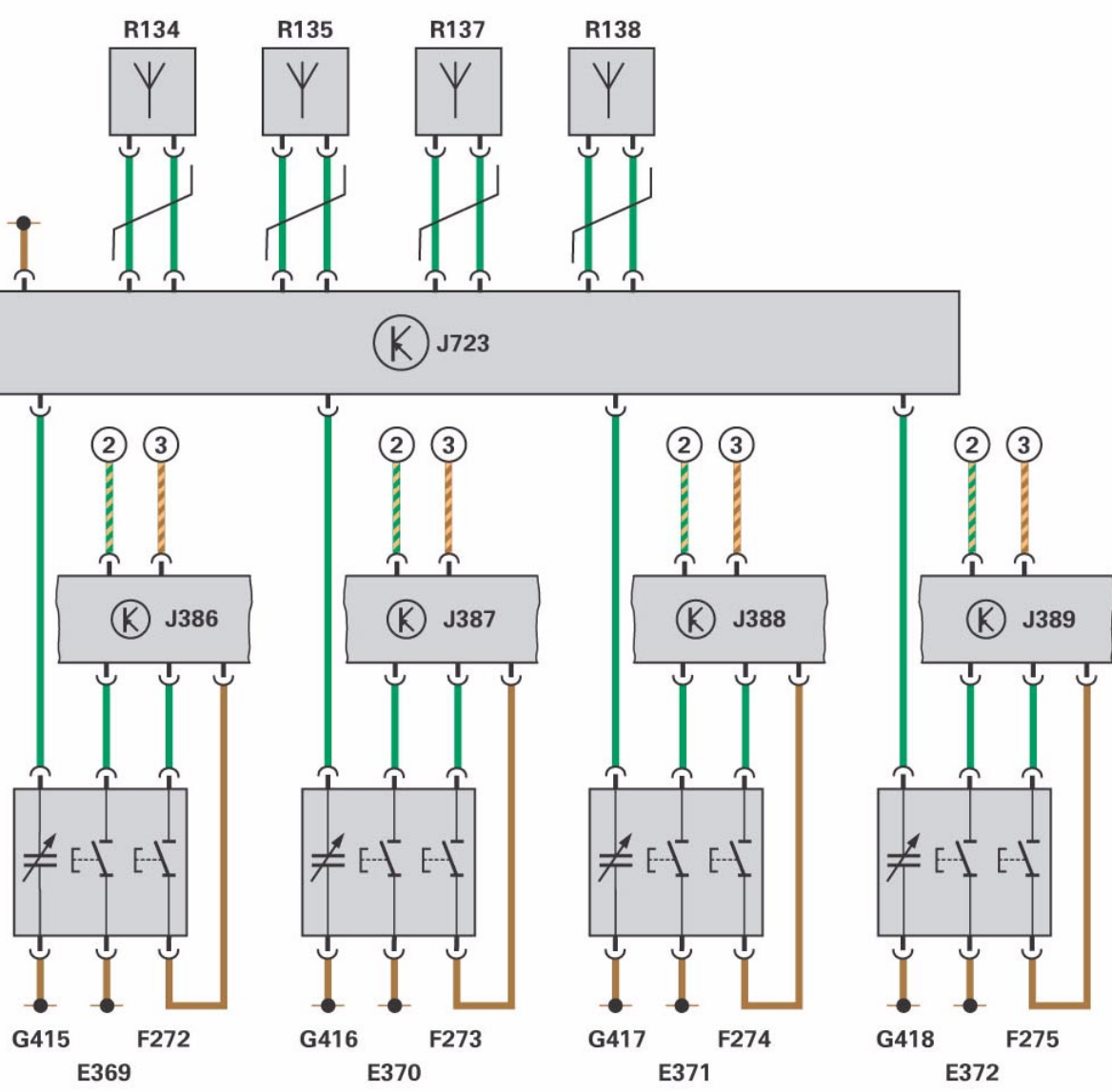
- E369 Pulsador para cierre centralizado, manilla exterior de puerta, lado conductor\*
- E370 Pulsador para cierre centralizado, manilla exterior de puerta, lado acompañante\*
- E371 Pulsador para cierre centralizado, manilla exterior de puerta trasera izquierda\*
- E372 Pulsador para cierre centralizado, manilla exterior de puerta trasera derecha\*
- E408 Pulsador para acceso y autorización de arranque\*
- E415 Conmutador para acceso y autorización de arranque
  
- F272 Conmutador de manilla exterior en la puerta del conductor\*
- F273 Conmutador de manilla exterior en la puerta del acompañante\*
- F274 Conmutador de manilla exterior en la puerta trasera izquierda\*
- F275 Conmutador de manilla exterior en la puerta trasera derecha\*
- F305 Conmutador para posición P del cambio\*\*
  
- G415 Sensor táctil en la manilla exterior de la puerta del conductor\*
- G416 Sensor táctil en la manilla exterior de la puerta del acompañante\*
- G417 Sensor táctil en la manilla exterior de la puerta trasera izquierda\*
- G418 Sensor táctil en la manilla exterior de la puerta trasera derecha\*
  
- J53 Relé para motor de arranque
- J329 Relé para alimentación de tensión, borne 15
- J386 Unidad de control de puerta lado conductor
- J387 Unidad de control de puerta lado acompañante
- J388 Unidad de control de puerta trasera izquierda
- J389 Unidad de control de puerta trasera derecha
- J518 Unidad de control para acceso y autorización de arranque
- J623 Unidad de control del motor
- J694 Relé para alimentación de tensión, borne 75x
- J695 Relé 2 para motor de arranque
- J723 Unidad lectora de antenas para autorización de acceso sin llave\*
  
- R47 Antena para cierre centralizado y alarma antirrobo
- R134 Antena lado conductor para acceso y autorización de arranque\*
- R135 Antena lado acompañante para acceso y autorización de arranque\*
- R137 Antena en el maletero para acceso y autorización de arranque\*
- R138 Antena 1 en el habitáculo para acceso y autorización de arranque\*

- ① Borne 50 (hacia motor de arranque B)
- ② CAN Confort High
- ③ CAN Confort Low
- ④ Señal P/N de la unidad de control para cambio automático J217\*\*
- ⑤ Borne 58s (alumbrado)\*
- ⑥ Señal del conmutador de luz de freno F\*

\* Sólo en vehículos con advanced Key  
 \*\* Sólo en vehículos con cambio automático

- Alimentación positiva
- Señal de entrada
- Señal de salida
- Masa
- Cable bidireccional





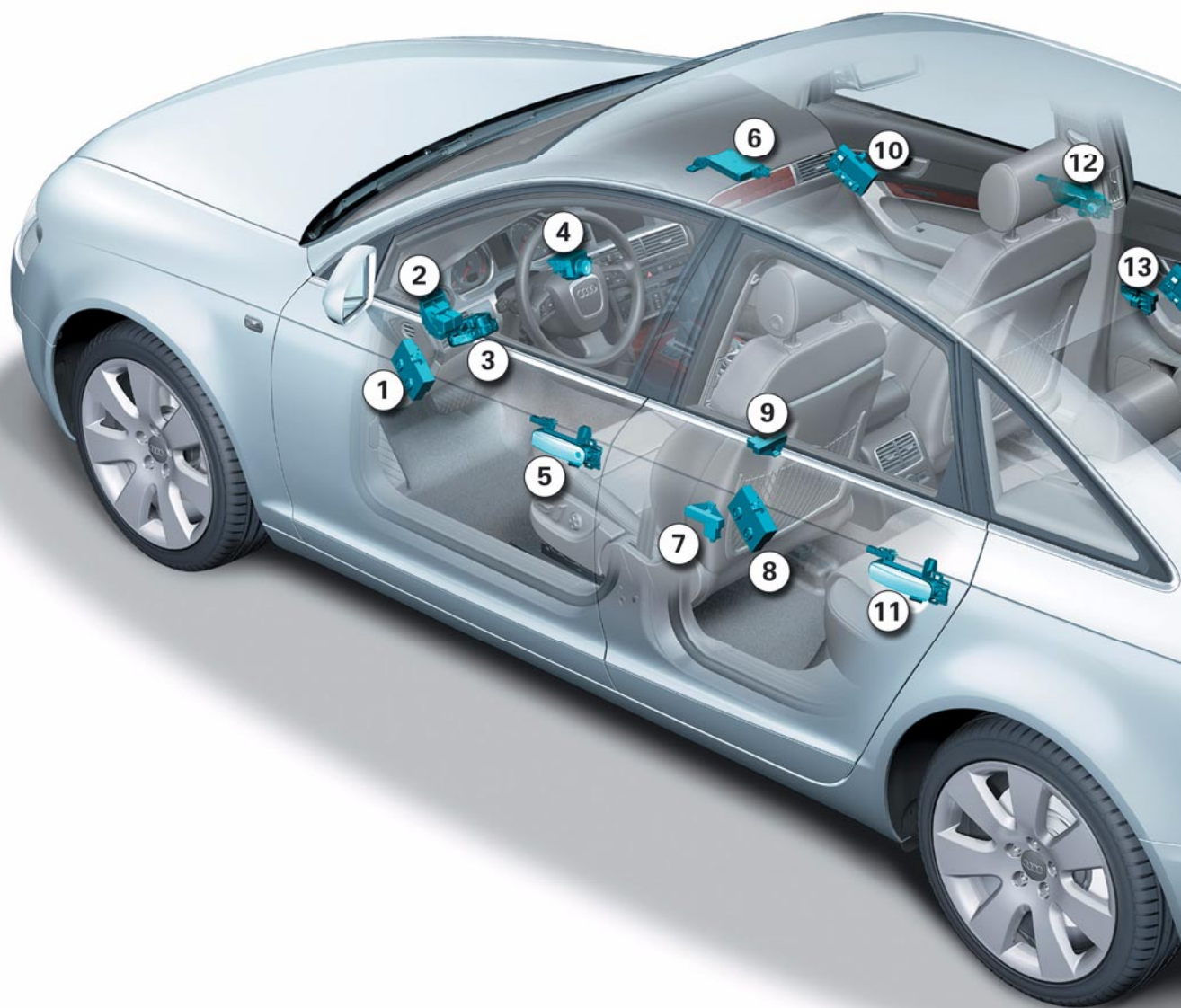
326\_038

# Sistema eléctrico de confort

## Estructura del sistema

El sistema advanced Key ha sido implantado con el Audi A8 2003 y ha sido revisado a fondo para el Audi A6 2005.

La innovación más importante consiste en agrupar en un solo conjunto la unidad de control para acceso y autorización de arranque con el actuador para bloqueo de la columna de dirección.



- 1 Unidad de control de puerta lado conductor J386
- 2 Unidad de control para red de a bordo J519
- 3 Unidad de control para acceso y autorización de arranque J518
- 4 Conmutador para acceso y autorización de arranque E415
- 5 Pulsador para cierre centralizado, manilla exterior de puerta lado conductor E369  
Conmutador en manilla exterior de puerta del conductor F272  
Sensor táctil en manilla exterior de puerta lado conductor G415
- 6 Unidad lectora de antenas para autorización de acceso sin llave J723
- 7 Antena lado conductor para acceso y autorización de arranque R134
- 8 Unidad de control de puerta trasera izquierda J388
- 9 Antena 1 en el habitáculo para acceso y autorización de arranque R138
- 10 Unidad de control de puerta lado acompañante J387

- 11 Pulsador para cierre centralizado, manilla exterior de puerta trasera izquierda E371  
Conmutador en manilla exterior de puerta trasera izquierda F274  
Sensor táctil en manilla exterior de puerta trasera izquierda G417
- 12 Pulsador para cierre centralizado, manilla exterior de puerta lado acompañante E370  
Conmutador en manilla exterior de puerta del acompañante F273  
Sensor táctil para manilla exterior de puerta lado acompañante G416
- 13 Antena lado acompañante para acceso y autorización de arranque R135
- 14 Unidad de control de puerta trasera derecha J389
- 15 Antena para cierre centralizado y alarma antirrobo R47
- 16 Pulsador para cierre centralizado, manilla exterior de puerta trasera derecha E372  
Conmutador en manilla exterior de puerta trasera derecha F275  
Sensor táctil en manilla exterior de puerta trasera derecha G418
- 17 Antena en el maletero para acceso y autorización de arranque R137



326\_147

# Sistema eléctrico de confort

## Reparto de las funciones

La gestión del sistema está repartida en tres módulos básicos:

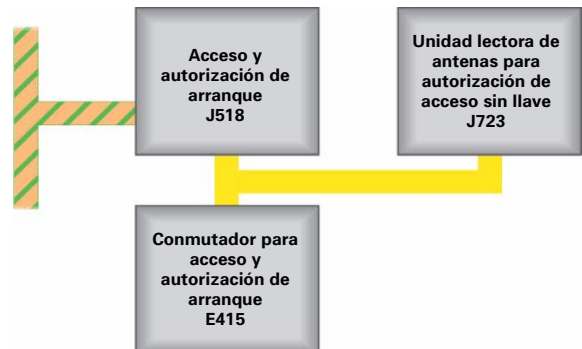
- en la unidad de control para acceso y autorización de arranque J518,
- en la unidad lectora de antenas para autorización de acceso sin llave J723 y
- en el conmutador para acceso y autorización de arranque E415.

Los tres componentes se comunican entre sí a través de un bus monoalámbrico local.

La unidad de control para acceso y autorización de arranque es la unidad maestra del sistema y es a su vez un abonado al CAN Confort. En todas las versiones variantes del sistema se incorpora la misma unidad de control.

La unidad lectora de antenas para autorización de acceso sin llave J723 únicamente se monta en las versiones con advanced Key como equipo opcional. Se utiliza como interfaz entre las antenas, los sensores y la unidad de control para acceso y autorización de arranque.

El conmutador para acceso y autorización de arranque se monta en diferentes versiones variantes, en función del cambio, la frecuencia de las ondas de radio para el cierre centralizado y el equipo opcional advanced Key. En el conmutador también va integrado un analizador electrónico.



326\_064

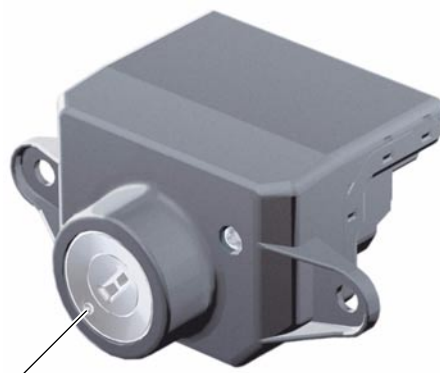


## Conmutador para acceso y autorización de arranque E415

### Versiones variantes

El conmutador para acceso y autorización de arranque está disponible en las siguientes versiones:

- sin y con función advanced Key
- sin y con bloqueo antiextracción de la llave de contacto
- para frecuencia de 315 MHz, 433 MHz o 868 MHz



Desbloqueo de emergencia

326\_122

### Funciones

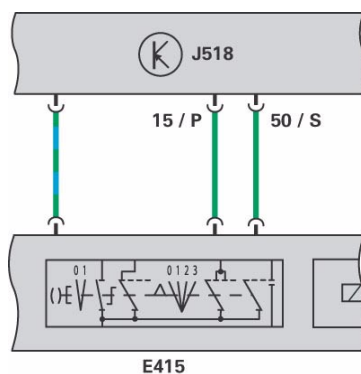
En el conmutador para acceso y autorización de arranque están integradas las funciones del conmutador de encendido y arranque y otras funciones más:

- Análisis de la posición de la llave en el conmutador de encendido y arranque:

El conmutador de encendido y arranque analiza la posición de la llave por medio de cuatro conmutadores.

La información de los conmutadores se transmite a través del bus local y, adicionalmente para efectos de vigilancia, se transmite codificada en binario a través de dos cables hacia la unidad de control para acceso y autorización de arranque.

El bombín de cierre en el conmutador de encendido y arranque no tiene codificación mecánica, de modo que el movimiento de giro del bombín se puede llevar a cabo con cualquier llave para un A6 2005.



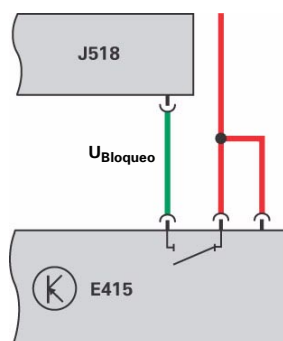
E415

326\_066

- Derivación de seguridad para el bloqueo de la dirección por parte de la unidad de control para acceso y autorización de arranque:

Para evitar que la columna de dirección se pueda bloquear de forma autónoma se procede a interrumpir también en el conmutador de acceso y autorización de arranque la alimentación de tensión para el motor del bloqueo electromecánico de la dirección, adicionalmente a las desactivaciones que realizan en la unidad de control para acceso y autorización de arranque.

La alimentación de tensión está siempre desactivada al estar conectado el borne 15.

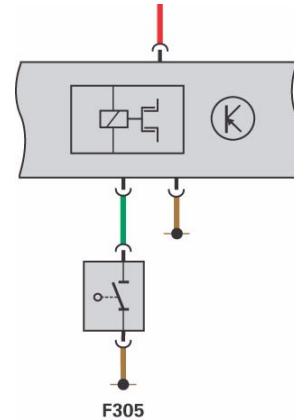


326\_067

# Sistema eléctrico de confort

- Consulta de la posición P del cambio automático por parte del conmutador de posición P del cambio F305:

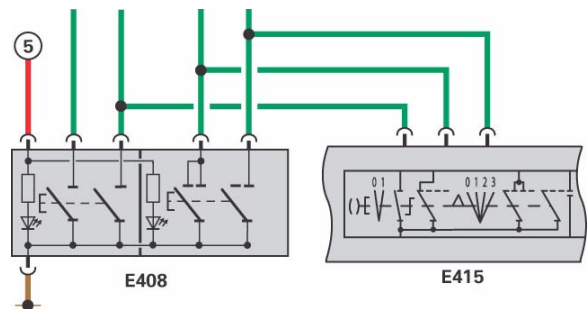
Esta señal se utiliza para excitar el bloqueo antiextracción magnético integrado para la llave de contacto. Estando descargada la batería del vehículo se puede extraer la llave oprimiendo previamente el botón mecánico para desbloqueo de emergencia.



326\_068

- Consulta de la información procedente del pulsador para acceso y autorización de arranque E408 (sólo en vehículos con advanced Key):

Para finalidades destinadas a la seguridad se procede a analizar las posiciones del pulsador de acceso y autorización de arranque a través del conmutador correspondiente.



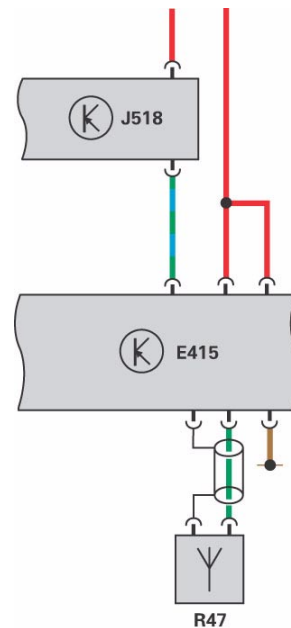
326\_069

- Consulta de la información procedente de la antena para cierre centralizado y alarma antirrobo R47:

El conmutador de acceso y autorización de arranque retransmite a la unidad de control para acceso y autorización de arranque los datos que envía la llave del vehículo mediante radiofrecuencia. La unidad de control analiza estos datos.

- Consulta de la señal del pulsador de luz de freno F (sólo en vehículos con advanced Key):

Para poder arrancar el vehículo con el conmutador de acceso y autorización de arranque también tiene que estar accionado el pedal de freno.



326\_065

- Intercambio de datos con la llave a través de la bobina de lectura integrada:

Al introducirse una llave en el conmutador de acceso y autorización de arranque (= contacto S On), la electrónica transmite una señal de energía eléctrica a través de la bobina de lectura hacia la llave. Acto seguido, la llave transmite su propia identificación a través del transponder y la bobina de lectura hacia el conmutador. Este último transmite la información a la unidad de control para acceso y autorización de arranque.

## Unidad de control para acceso y autorización de arranque J518

En la unidad de control para acceso y autorización de arranque se ha integrado el bloqueo electromecánico para la columna de dirección.

### Funciones

– Gestión de bornes:

La unidad de control para acceso y autorización de arranque vuelca la información sobre bornes 15, 75x, 50, S y P hacia el CAN Confort.

La unidad de control excita asimismo los relés para borne 15 y 75x, y transmite la señal de solicitud de arranque hacia la unidad de control del motor.

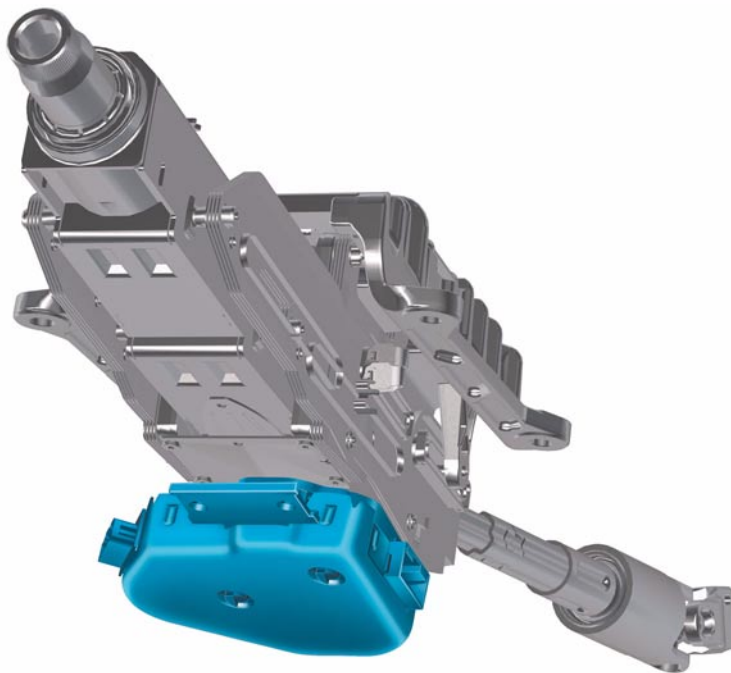
– Bloqueo de la columna de dirección:

En la unidad de control para acceso y autorización de arranque está integrado el motor y el engranaje para el bloqueo de la columna de dirección.

La posición del bloqueo se verifica por medio de dos microconmutadores integrados. El borne 15 no se conecta subsidiariamente antes de que la dirección haya quedado desbloqueada por completo.

– Inmovilizador y protección de componentes:

La unidad de control es la unidad maestra para la estas funciones.



326\_095

# Sistema eléctrico de confort

- Comunicación vía CAN-Bus:

La unidad de control está abonada al CAN Confort. A través de la unidad de control se realiza el intercambio de datos entre todos los componentes del sistema de acceso y autorización de arranque.

Asimismo es el interfaz de diagnóstico hacia los componentes participantes. Todos los datos, tales como codificación, datos del inmovilizador, etc. se almacenan en la memoria de la unidad de control para acceso y autorización de arranque.

- Consulta de la señal P/N de la unidad de control para cambio automático J217:

La señal se utiliza para excitar en el cuadro de instrumentos J285 las indicaciones relativas a la puesta en marcha del motor.



326\_062



326\_063

## Llaves del vehículo

La llave posee un espadín abatible codificado mecánicamente para el bombín de cierre en la puerta del conductor y en la tapa del maletero. La función del transponder está integrada en la electrónica y también puede funcionar sin la pila. Para el mando a distancia por radiofrecuencia y para las funciones advanced Key lleva una batería integrada para alimentar la parte electrónica.



326\_138

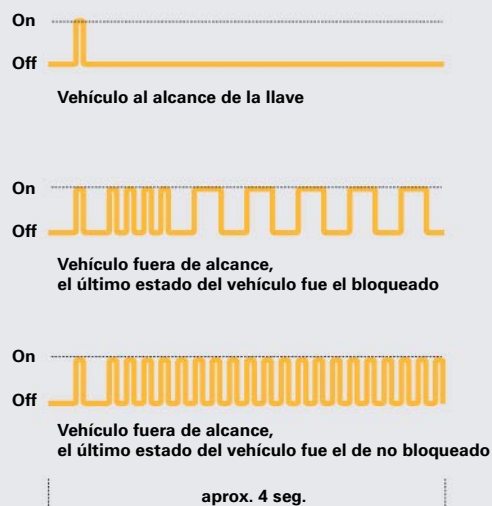
Una novedad es el intercambio de datos bidireccional entre la llave de radiofrecuencia y la unidad de control para acceso y autorización de arranque a través de las antenas para el cierre centralizado y la alarma antirrobo R47. De esa forma se puede transmitir a la llave el estado en que se encuentra el cierre centralizado. Si estando fuera del área de alcance de la llave se oprime un de sus teclas, el diodo luminoso integrado en la llave señala el estado de bloqueo en que se encuentra el vehículo. Siempre se indica el estado que fue establecido con esta llave al accionar por última vez el cierre centralizado.

Si interinamente se abre o cierra el vehículo con una segunda llave, el estado operativo de la indicación del bloqueo no se modifica en la primera llave.

Asimismo se implanta por primera vez en muchos países el cambio de la frecuencia de 433 MHz a 868 MHz. Esta frecuencia de radiocomunicación es óptima para la transmisión de los datos entre la llave del vehículo y la unidad de control.

En virtud de que esta frecuencia sólo está autorizada para impulsos de transmisión muy breves, se suprimen las influencias parásitas que causaban los transmisores permanentes de ondas de radio, tales como la niñera electrónica, los audífonos inalámbricos, etc.

### Señales de los LED de la llave



326\_058

# Sistema eléctrico de confort

## Unidad lectora de antenas para la autorización de acceso sin llave J723

La unidad de control se monta solamente en combinación con el equipamiento opcional de advanced Key.

Se encuentra en la parte derecha del tablero de instrumentos, detrás de la guantera.

Analiza las señales de los sensores para manilla exterior de puerta y excita correspondientemente las antenas para acceso y autorización de arranque.

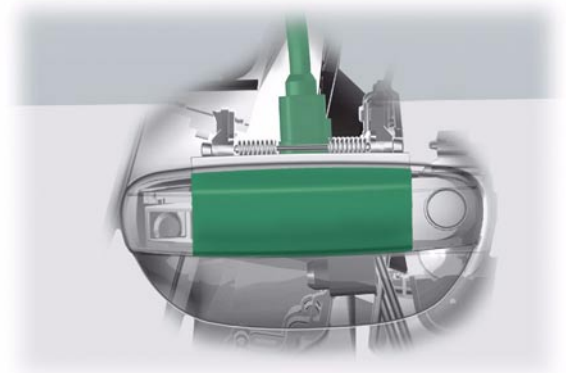


326\_096

## Sensores táctiles en manilla exterior de puerta G415 - G418

Los sensores capacitivos en la manilla exterior de la puerta detectan cuando se toca la manilla y transmiten entonces brevemente una señal hacia la unidad lectora de antenas para autorización de acceso sin llave. La unidad lectora de antenas analiza la señal y transmite a continuación una consulta a través de las antenas para acceso y autorización de arranque en la llave del vehículo.

Los sensores desactivan después de unas 80 horas tras el bloqueo del vehículo o al cabo de 20 ciclos de accionamiento con una llave no autorizada.



326\_097

## Antenas para acceso y autorización de arranque R134 - R138

En el vehículo están repartidas cuatro antenas de transmisión, con las cuales el vehículo emite señales hacia la llave. Las antenas transmiten con una frecuencia de 24,5 kHz. La llave del vehículo analiza las cuatro señales y, basándose en la intensidad de campo de cada antena, determina su posición en el vehículo o cerca de éste.

Las antenas están situadas:

- en las puertas traseras
- en la consola central
- en el paragolpes trasero



326\_098

## Pulsador para acceso y autorización de arranque E408

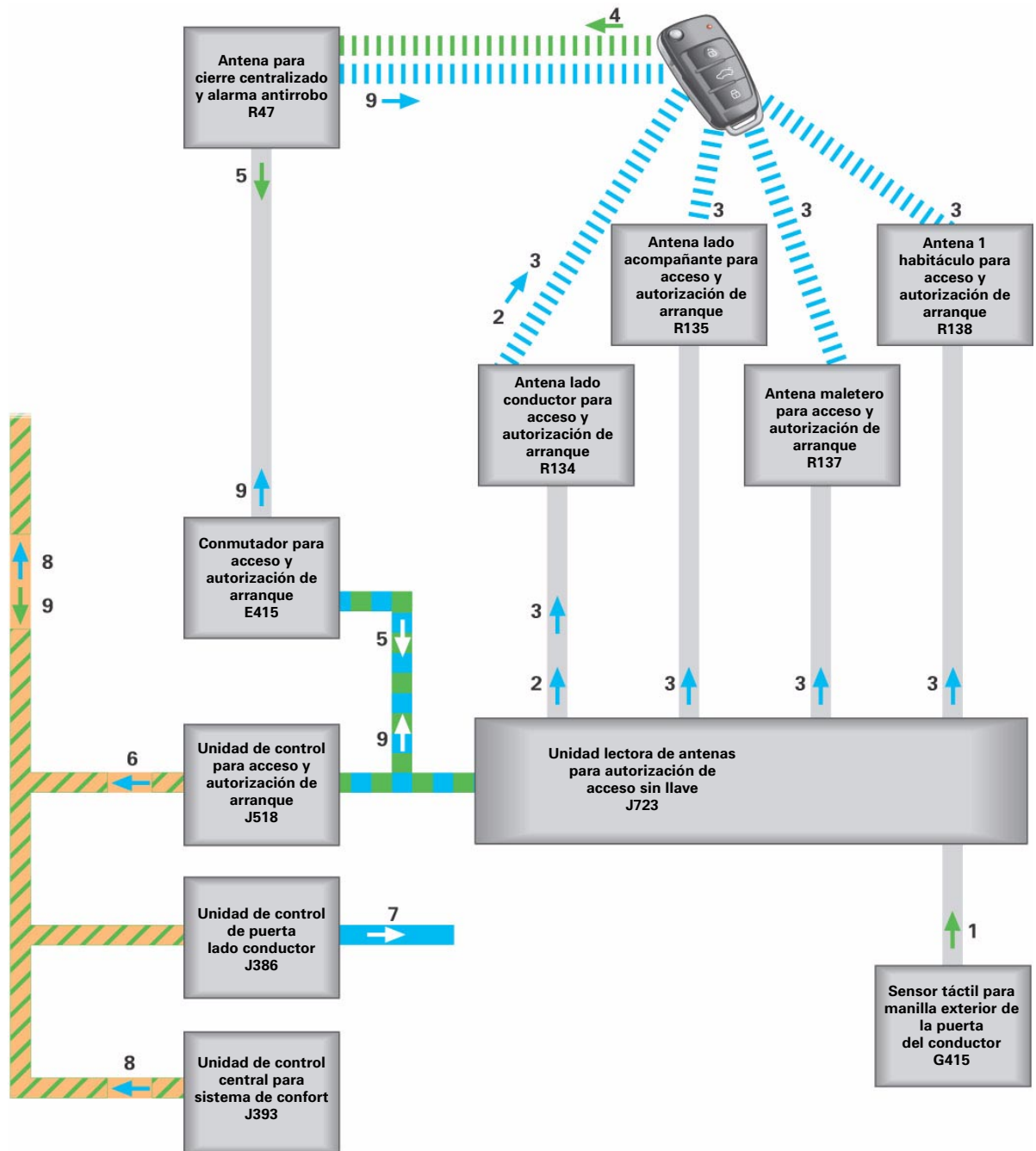
El pulsador Start/Stop equivale en sus funciones al módulo de teclas que fue implantado por primera vez en el A8 2003. Por motivos de seguridad, las posiciones de las teclas son analizadas por parte de la unidad de control para acceso y autorización de arranque y asimismo por parte del conmutador de acceso y autorización de arranque.



326\_086

# Sistema eléctrico de confort

## Apertura del vehículo



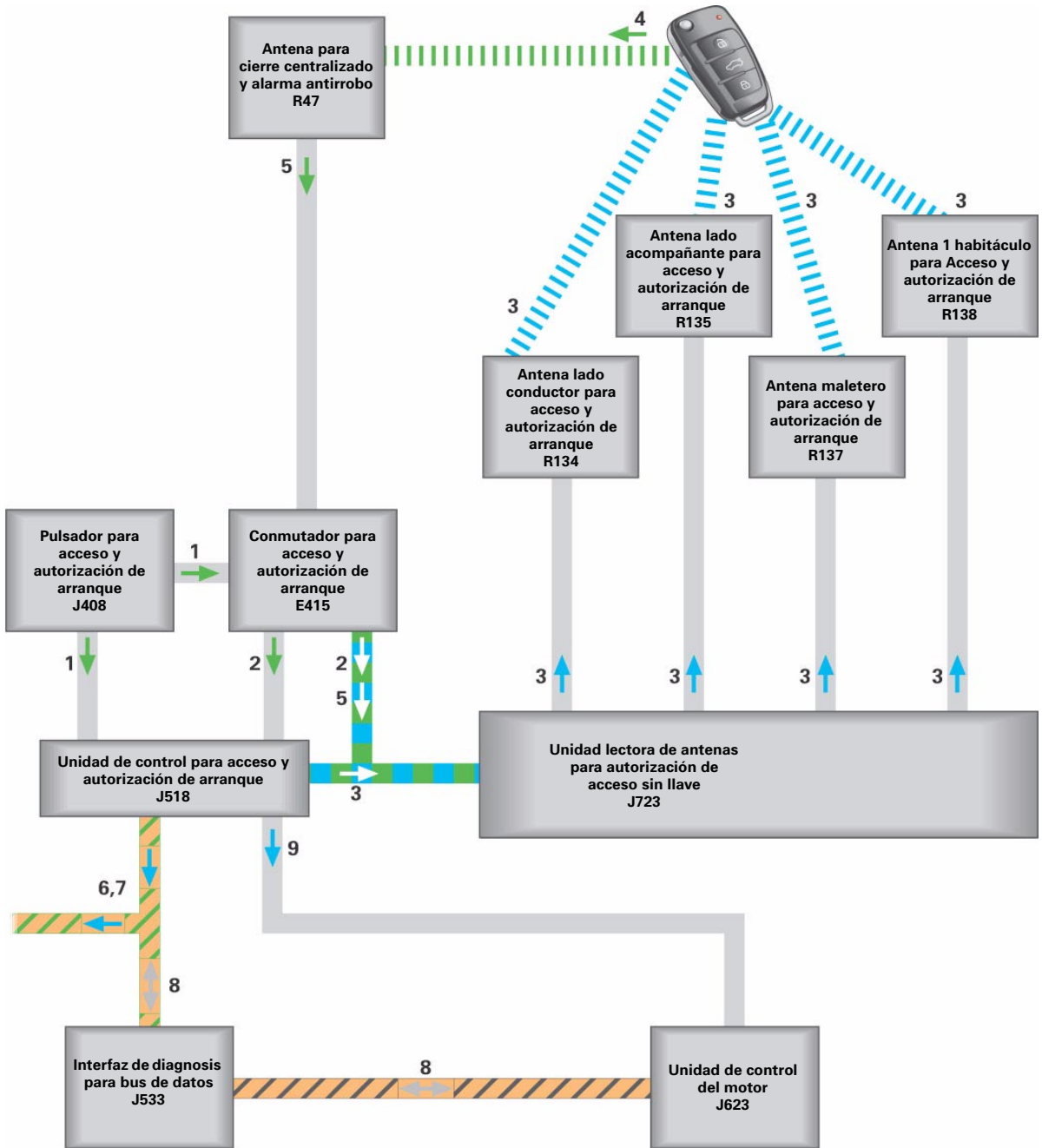
326\_055



- 1 El conductor introduce la mano en la cavidad de la manilla de la puerta. El sensor táctil en la manilla exterior de la puerta G415 transmite la información «dedo en la cavidad de la manilla» hacia la unidad lectora de antenas para autorización de acceso sin llave J723.
- 2 La unidad lectora de antenas transmite a través de la antena para acceso y autorización de arranque en el lado del conductor R134 una señal de reexcitación hacia la llave del vehículo.
- 3 La unidad lectora de antenas transmite a través de todas las antenas para acceso y autorización de arranque una señal hacia la llave del vehículo.
- 4 La llave del vehículo, analizando las señales recibidas, determina su posición con respecto al vehículo y transmite su información a la antena para cierre centralizado y alarma antirrobo R47.
- 5 La antena para cierre centralizado y alarma antirrobo recibe la información. Esta información es retransmitida por el conmutador para acceso y autorización de arranque E415 hacia la unidad de control para acceso y autorización de arranque, y es analizada en esta última.
- 6 La unidad de control para acceso y autorización de arranque transmite la información de «vehículo abierto» hacia la unidad de control central para sistema de confort J393 y hacia la unidad de control de puerta, cuya manilla ha iniciado el ciclo de consulta de la llave.
- 7 La unidad de control de puerta que recibió la sentencia por parte de la unidad de control para acceso y autorización de arranque excita la unidad de cierre, la cual desbloquea la puerta.
- 8 La unidad de control central para sistema de confort J393 vuelca sobre el CAN Confort la información de «abrir vehículo - advanced Key».
- 9 Se desarrolla el ciclo normal de desbloqueo con desaplicación del Safe, desbloqueo, intermitencia de confirmación y activación de la luz interior. Adicionalmente a la intermitencia de confirmación, la unidad de control para acceso y autorización de arranque transmite, a través del conmutador para acceso y autorización de arranque y la antena para cierre centralizado y alarma antirrobo R47, el estado de bloqueo del vehículo hacia la llave.

# Sistema eléctrico de confort

## Arranque del vehículo por medio del pulsador

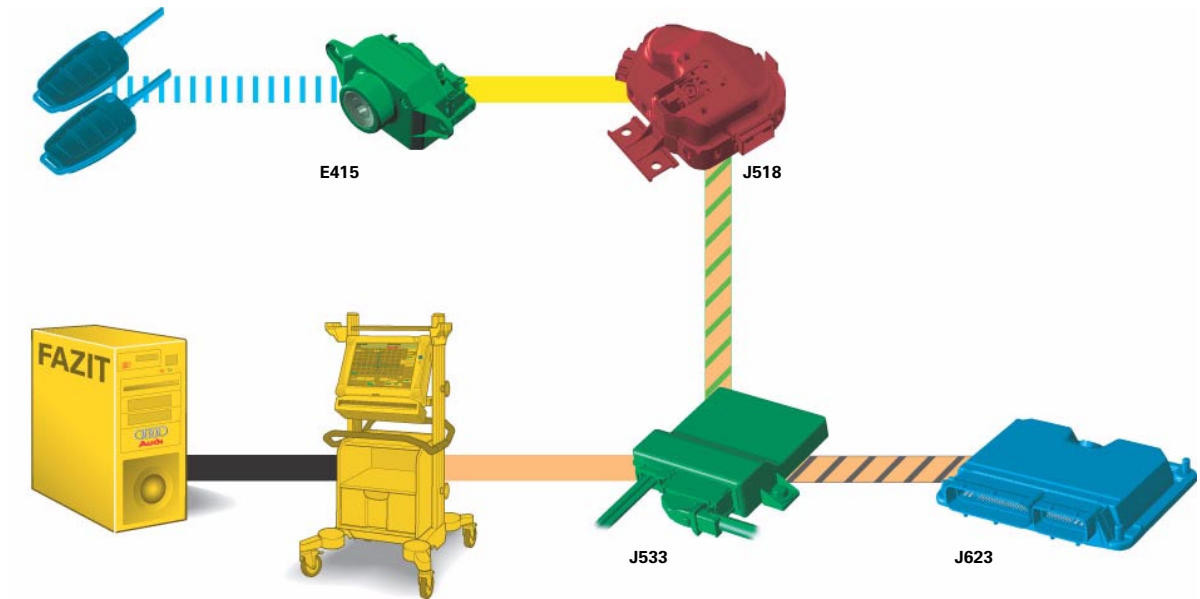


326\_056

- 1 El conductor oprime a fondo el pulsador para acceso y autorización de arranque E408. El pulsador transmite la información de «conectar encendido» y «arranque del motor» por igual hacia el conmutador para acceso y autorización de arranque E415 como también hacia la unidad de control para acceso y autorización de arranque J518.
- 2 El conmutador de acceso y autorización de arranque retransmite la información del pulsador a través del cable de datos hacia la unidad de control para acceso y autorización de arranque. Allí se comparan ambas informaciones del pulsador.
- 3 La unidad de control J518 transmite una consulta sobre la llave hacia la unidad lectora de antenas para autorización de acceso sin llave J723.  
La unidad lectora de antenas transmite a través de todas las antenas para acceso y autorización de arranque una señal hacia la llave del vehículo.
- 4 La llave del vehículo, basándose en las señales recibidas, determina su posición con respecto al vehículo y transmite su información a la antena para cierre centralizado y alarma antirrobo R47.
- 5 La antena para cierre centralizado y alarma antirrobo recibe la información. Esta información es retransmitida a través del conmutador para acceso y autorización de arranque E415 hacia la unidad de control para acceso y autorización de arranque y se analiza en esta unidad.
- 6 Basándose en el análisis de la llave se transmite la señal de contacto S al CAN Comfort y la dirección desbloquea.
- 7 En cuanto la dirección ha quedado desbloqueada por completo se conecta el borne 15.
- 8 Después de conectarse el borne 15 se efectúa el intercambio de datos a través del CAN-Bus entre la unidad de control del motor y la unidad de control para acceso y autorización de arranque. Acto seguido se desactiva el inmovilizador.
- 9 La unidad de control para acceso y autorización de arranque envía la señal de «solicitud de arranque» a la unidad de control del motor. Esta última revisa si está pisado el embrague o bien si en las versiones con cambio automático está seleccionada la posición P o N, y a continuación lleva a cabo el ciclo de arranque automático del motor.

## Inmovilizador y protección de componentes

### Inmovilizador 4



En el Audi A6 2005 se aplica la tecnología del inmovilizador 4.

En virtud de ello es preciso someter a autoadaptación online todos los componentes, tal y como se conoce en el Audi A8 2003 y en el Audi A3 2004.

En el inmovilizador están integradas:

- la unidad de control para acceso y autorización de arranque
- la unidad de control del motor
- la llave del vehículo

■ Unidad de control no integrada en el inmovilizador

■ Unidad de control integrada en el inmovilizador

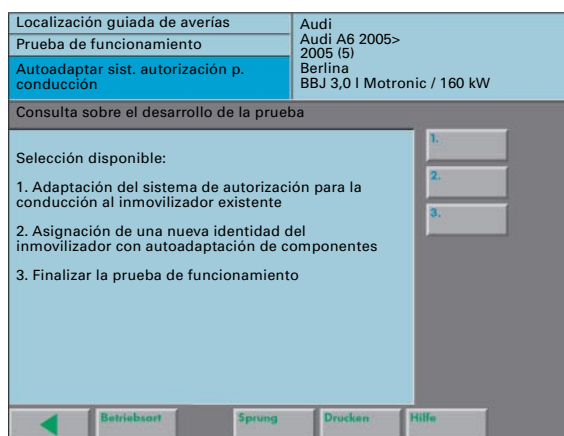
■ Unidad de control maestra

■ PC / ordenador grande

326\_099

## Nueva identidad

Tal y como sucede en el Audi A8, después de un robo de la unidad de control ya no es necesario efectuar lo que era la sustitución, por motivos de seguridad, de las unidades de control restantes que estaban integradas en el sistema del inmovilizador. Para la unidad de control de acceso y autorización de arranque, así como para la unidad de control del motor, se tiene que aplicar en este caso la función «Nueva identidad». Ya sólo es preciso incorporar un nuevo conjunto de cierre antes de aplicar la función «Nueva identidad».



326\_075

## Conmutador de acceso y autorización de arranque E415

El conmutador de acceso y autorización de arranque E415 solamente descarga por lectura electrónica los datos de identificación de la llave. La codificación del espadín abatible no se analiza. Por ese motivo, el conmutador de encendido y arranque deja de formar parte integrante del conjunto de cierre.

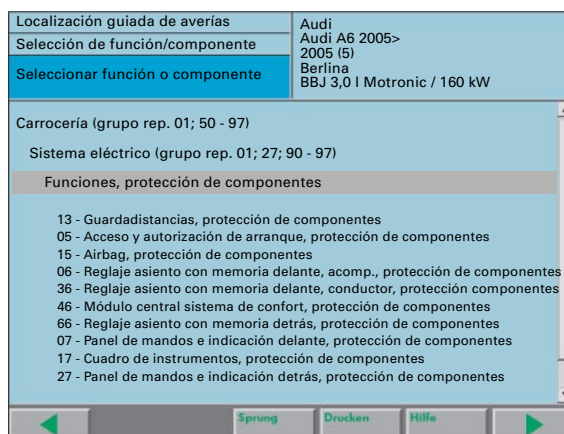


326\_122

## Protección de componentes

Tal y como ya se practica en el Audi A8 2003, también en el Audi A6 2005 van integradas las unidades de control para las áreas de confort e infotainment en el sistema de seguridad denominado «Protección de componentes». Debido a ello, estas unidades de control tienen que ser sometidas a autoadaptación después de su montaje en este vehículo.

Por primera vez se integra en la función «Protección de componentes» el interfaz de diagnóstico para el bus de datos. En virtud de que la protección de componentes trabaja a través de numerosas unidades de control, el menú de acceso en la localización guiada de averías ha dejado de ser asignado a una unidad de control específica y se puede localizar directamente bajo los sistemas susceptibles de autodiagnóstico.



326\_074

## Luz exterior

### Faros delanteros

En el Audi A6 2005 se implantan tres diferentes tipos de faros:

- Faros halógenos
- Faros bixenón
- adaptive light

### Faros halógenos

El equipamiento básico son los faros halógenos. El fero halógeno monta las lámparas siguientes:

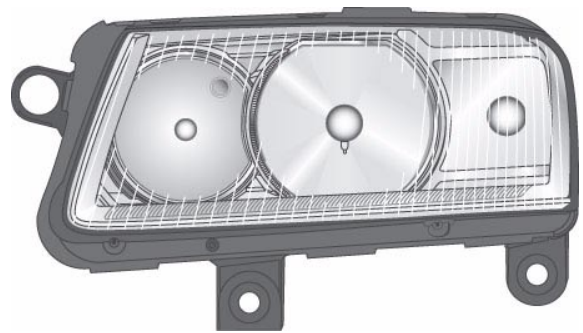
- Lámpara W5W para luz de población
- Lámpara H1 para luz de carretera y ráfagas
- Lámpara H7 para luz de cruce y bajada en intensidad como luz de cruce diurna
- Una bombilla color naranja PY21W como lámpara de luz intermitente

La luz de cruce diurna en el fero halógeno está disponible solamente para Canadá y los países septentrionales (Escandinavia). Se activa cuando está conectado el borne 15 y apagadas las luces de población o cruce.

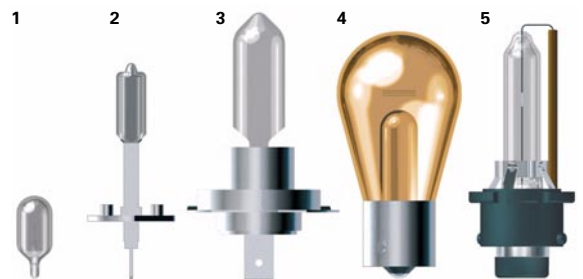
Las versiones específicas por países son:

- para Canadá, la luz de cruce diurna integrada en el fero antiniebla y
- para EE.UU. y Canadá, lámparas de luz intermitentes del tipo 3457NA.

Para los faros halógenos se monta una regulación manual del alcance luminoso - con potenciómetro.



326\_087



- 1 Lámpara W5W
- 2 Lámpara H1
- 3 Lámpara H7
- 4 Lámpara PY21W
- 5 Lámpara D2S

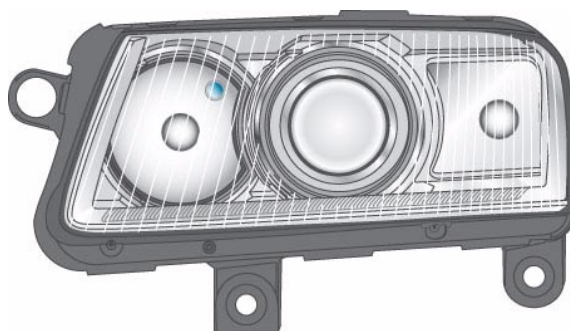
326\_149

## Faros bixenón

Con la opción «XenonPlus» se montan faros bixenón.

En el faro bixenón se incorporan las lámparas siguientes:

- Una lámpara W5W azul para luz de población. El color de esta luz de población corresponde así con el de la luz de xenón.
- Una lámpara D2S para luz de carretera, ráfagas y luz de cruce. Al activarse la luz de carretera y las ráfagas se excitan adicionalmente los obturadores de la luz de cruce.
- Una lámpara P21W para luz de cruce diurna. Se excita con intensidad de rebajada a un 90%.
- Una bombilla PY21W azogada en plata, como lámpara de luz intermitente. Se emplean exclusivamente lámparas de larga duración «Longlife». Como lámpara de luz de cruce diurna se emplea una lámpara «Super-Longlife».



326\_088

Las versiones específicas para países son:

- Para Japón no se monta la lámpara de luz de cruce diurna
- Para EE.UU. y Canadá se montan lámparas de luz intermitente del tipo 3457NA.

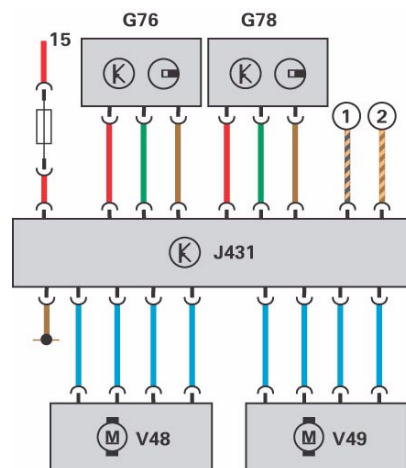
La conversión de los faros para circulación por el carril izquierdo se realiza por medio de una palanca en el módulo de proyección.

Para los faros bixenón se monta una regulación dinámica del alcance luminoso.

La regulación dinámica del alcance luminoso utiliza los conocidos sensores de nivel. Transmiten la información relativa al nivel del vehículo, por medio una señal modulada en anchura de los impulsos, hacia la unidad de control para regulación del alcance luminoso J431.

En los ejes delantero y trasero se montan sensores de nivel del mismo tipo.

Asimismo están disponibles los faros con luz dinámica para paso por curva.

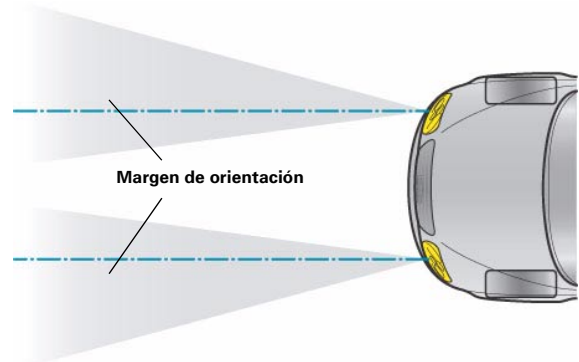


326\_124

## adaptive light

La adaptive light trabaja como luz dinámica de paso por curva. En el caso de la luz dinámica de paso por curva, el módulo de proyección del faro es pivotado horizontalmente por medio de un motor que lleva integrado.

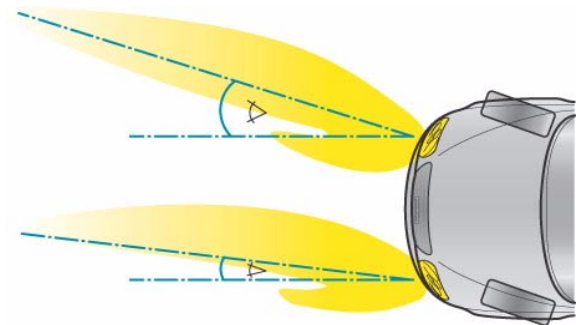
La lente del faro y el soporte se mantienen inmóviles. El ángulo de orientación es de unos  $15^\circ$  sobre el interior de la curva y  $7,5^\circ$  sobre la zona exterior de la curva.



326\_076

Los ángulos de orientación diferidos ofrecen las ventajas de que iluminan de un modo más adecuado los desarrollos de las curvas. El módulo que se encuentra en el interior de la curva experimenta un ángulo de orientación de doble magnitud en comparación con el módulo en el exterior de la curva.

De esta forma se realiza la anchura de iluminación máxima posible, con un reparto homogéneo de la luz.



326\_077

## Sin orientación de los faros con el vehículo parado

A velocidades  $< 6$  km/h no se produce el pivotamiento de los módulos de proyección. Al superar los 10 km/h el ángulo de orientación depende esencialmente del ángulo a que se gire el volante.

Con esta particularidad se da el debido cumplimiento al precepto legal que prohíbe el pivotamiento de los faros con el vehículo parado. Al acelerar con salida parada llevando el volante virado a un ángulo constante se produce así una transición suave hacia el pivotamiento de los faros.



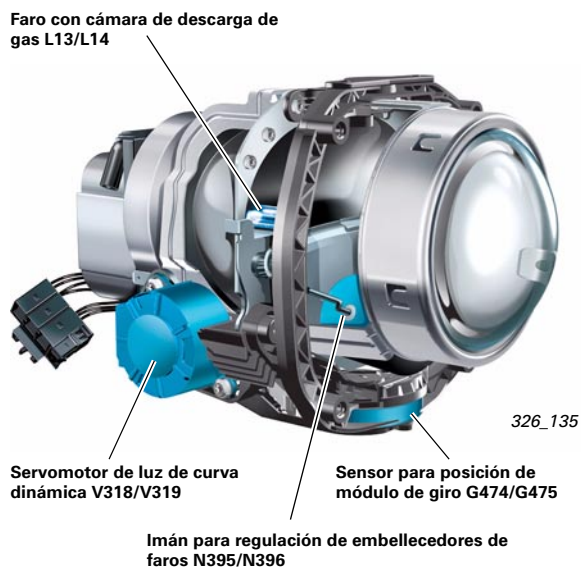
### Estructura interior

El ángulo de pivotamiento se vigila por medio de un sensor inductivo en el módulo de orientación de los faros. El valor del sensor es analizado a partir de una señal modulada en anchura de los impulsos, directamente en el módulo de potencia para el faro correspondiente.

Si se avería el motor o el sensor, el módulo de potencia transmite un mensaje de avería a la unidad de control para regulación del alcance luminoso J431.

Este incidente se le da a conocer al conductor por medio de una indicación en el cuadro de instrumentos J285.

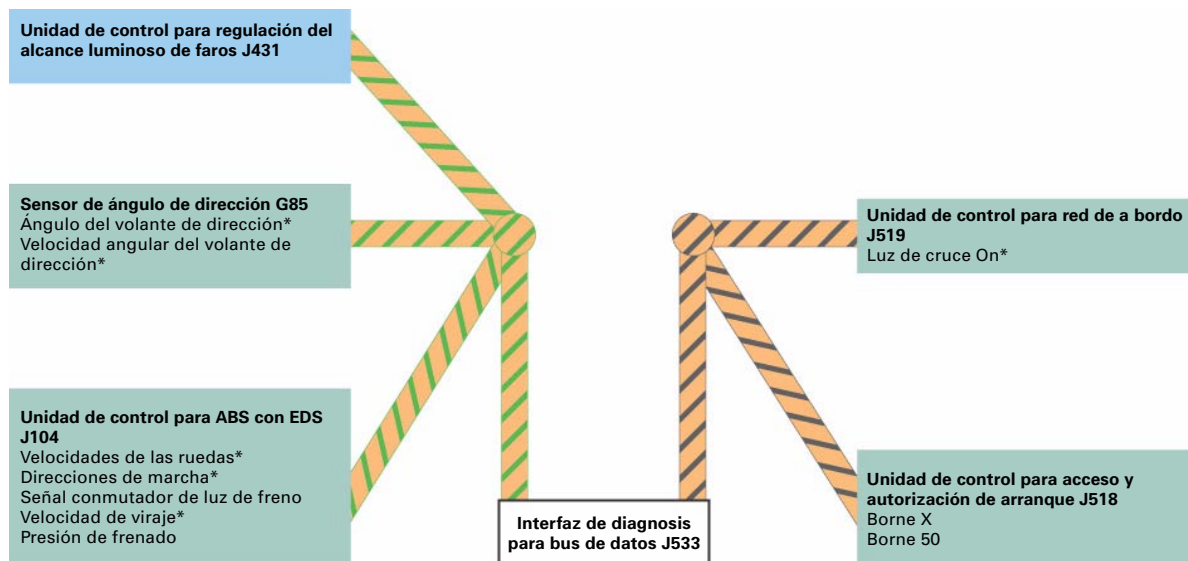
En el faro de adaptive light se montan las mismas lámparas que en el faro bixenón.



### Comunicación vía CAN-Bus

Las magnitudes de entrada para el cálculo del ángulo de orientación son las que se identifican a continuación con un (\*).

Todas las demás magnitudes de entrada se utilizan solamente para la regulación dinámica del alcance luminoso de los faros.

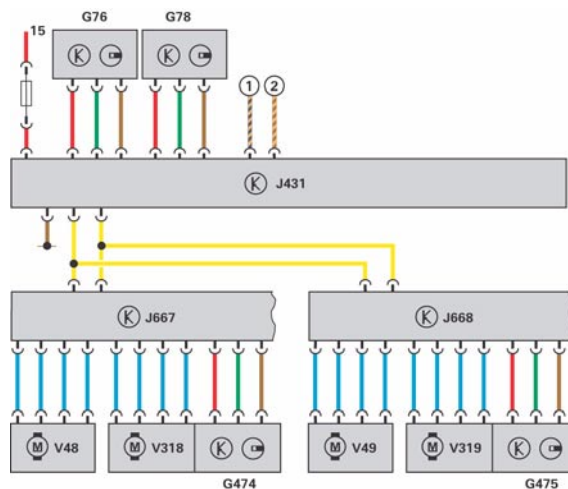


326\_079

# Sistema eléctrico de confort

## Señal e intercambio de datos

Los sensores de nivel son los mismos que se emplean para la regulación dinámica del alcance luminoso con los faros bixenón. Transmiten una señal modulada en anchura de los impulsos hacia la unidad de control para regulación del alcance luminoso de los faros. El intercambio de datos entre la unidad de control para regulación del alcance luminoso J431 y los módulos de potencia en el faro izquierdo J667 y derecho J668 se realiza por medio de un CAN-Bus a 500 kbaudios de velocidad.



326\_085

## Función Show Room

La función Show Room permite orientar los faros al torcer el volante de la dirección, para poder hacer una presentación correspondiente con el vehículo parado. La función puede ser adaptada por medio del tester de diagnóstico en la unidad de control para regulación del alcance luminoso. Si después de ello el vehículo circula a más de 30 km/h se desactiva de forma permanente esta función. La función puede ser vuelta a activar en cualquier momento con ayuda del tester de diagnóstico.

Localización guiada de averías	Audi
Selección de función/componente	Audi A6 2005>
Selección de función o componente	2005 (5) Berlina BBJ 3,0 l Motronic / 160 kW
Carrocería (grupo rep. 01; 50 - 97)	
Sistema eléctrico (grupo rep. 01; 27; 90 - 97)	
01 - Sistemas susceptibles de autodiagnos	
55 - Regulación dinámica del alcance luminoso	
J431 - Regulación dinámica alcance luminoso (LWR), funciones	
J431 - Unidad de control para LWR, descripción general del sistema	
J431 - Unidad de control para LWR, adaptación	
J431 - Unidad de control para LWR, adaptación - Show Room	
J431 - Unidad de control para LWR, codificación	
J431 - Unidad de control para LWR, sustituir	
J431 - Unidad de control para LWR, ajuste básico	
J431 - Unidad de control para LWR, leer bloques de valores de medición	
J431 - Unidad de control para LWR, prueba selectiva de actuadores	
J431 - Unidad de control para LWR, prueba secuencial de actuadores	

326\_074

## Luces traseras

En el Audi A6 2005 se montan diferentes tipos de luces traseras en función de la versión de equipamiento.

A este respecto se diferencian:

- Versión base ECE
- Versión High ECE
- Versión High SAE

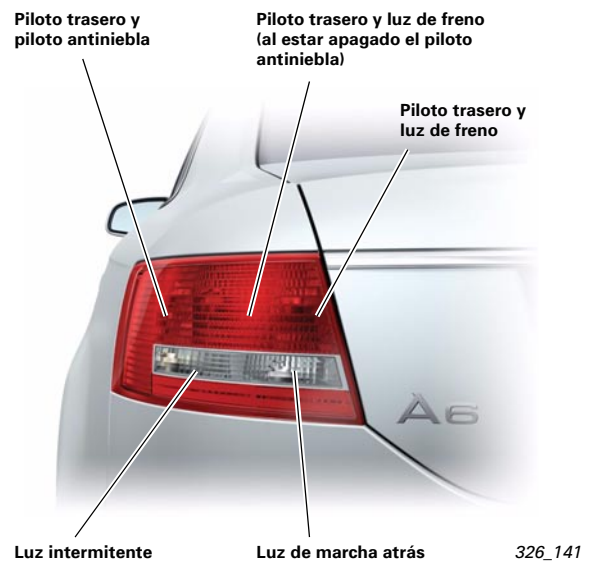
### Versión base ECE

La luz trasera en la versión base monta exclusivamente lámparas con base de enchufe de bayoneta de 15 mm.

Para la excitación de las luces piloto hay tres diferentes cámaras. Para que las cámaras, debido a su diferencia de tamaño, aparezcan con la misma intensidad luminosa, se excita cada lámpara con una proporción de intensidad luminosa diferente, gestionada por la unidad de control central para sistema de confort J393.

Las dos lámparas interiores de cada luz trasera se utilizan también como luz de freno.

La lámpara exterior asume la función del «piloto antiniebla». Al estar activado el piloto antiniebla sólo trabaja como luz de freno la lámpara interior.



# Sistema eléctrico de confort

## Versión High ECE

Estas luces traseras se montan en los modelos que llevan como mínimo faros delanteros bixenón. La característica de identificación exterior de las luces traseras en versión High es que se emplean diodos luminosos para la luz de freno. Los diodos, que van instalados fijamente en la carcasa del reflector, se excitan a través de dos contactos en el portalámparas.

El piloto antiniebla se sitúa en la parte inferior de la luz trasera. La lámpara en el lado del conductor se utiliza como piloto antiniebla y la del lado del acompañante se utiliza como luz de marcha atrás. Esto permite utilizar para la luz trasera High el mismo portalámparas que se emplea para la luz trasera base.



326\_152

## Versión High SAE

Las luces traseras para el mercado norteamericano van equipadas de serie con unidades de diodos luminosos. Las unidades de diodos luminosos se emplean para las funciones de las luces intermitentes y de freno.

Las tres cámaras subyacentes son para las lámparas de los pilotos traseros.

Las luces traseras SAE llevan respectivamente dos pilotos antiniebla y dos luces de marcha atrás.



326\_142

## Diagnóstico de las unidades de diodos luminosos

La avería de un diodo luminoso se detecta en la electrónica de la carcasa portalámparas. A raíz de ello se desactivan todos los diodos luminosos, de modo que la unidad de control central para sistema de confort J393 pueda llevar a cabo la correspondiente inscripción en la memoria de averías.

# Sistema eléctrico de confort

## Unidad de control en el cuadro de instrumentos J285



326\_145

La unidad de control en el cuadro de instrumentos J285 está disponible en dos versiones variantes. La versión Highline con display en color se implanta exclusivamente en vehículos dotados de adaptive cruise control.

Tal y como ya se conoce en el A8 2003, el inmovilizador y el gateway dejan de estar integrados en el cuadro de instrumentos.

La posición ergonómica del conmutador giratorio para las luces ha permitido gobernar también con ese conmutador directamente los testigos luminosos para luz de cruce, faros antiniebla y pilotos antiniebla.

También las teclas para la iluminación de los instrumentos, sistema Auto-Check y cuentakilómetros parcial se localizan ahora en la parte derecha, al lado del cuadro de instrumentos, en el módulo de teclas (pulsador de control para el cuadro de instrumentos E493).

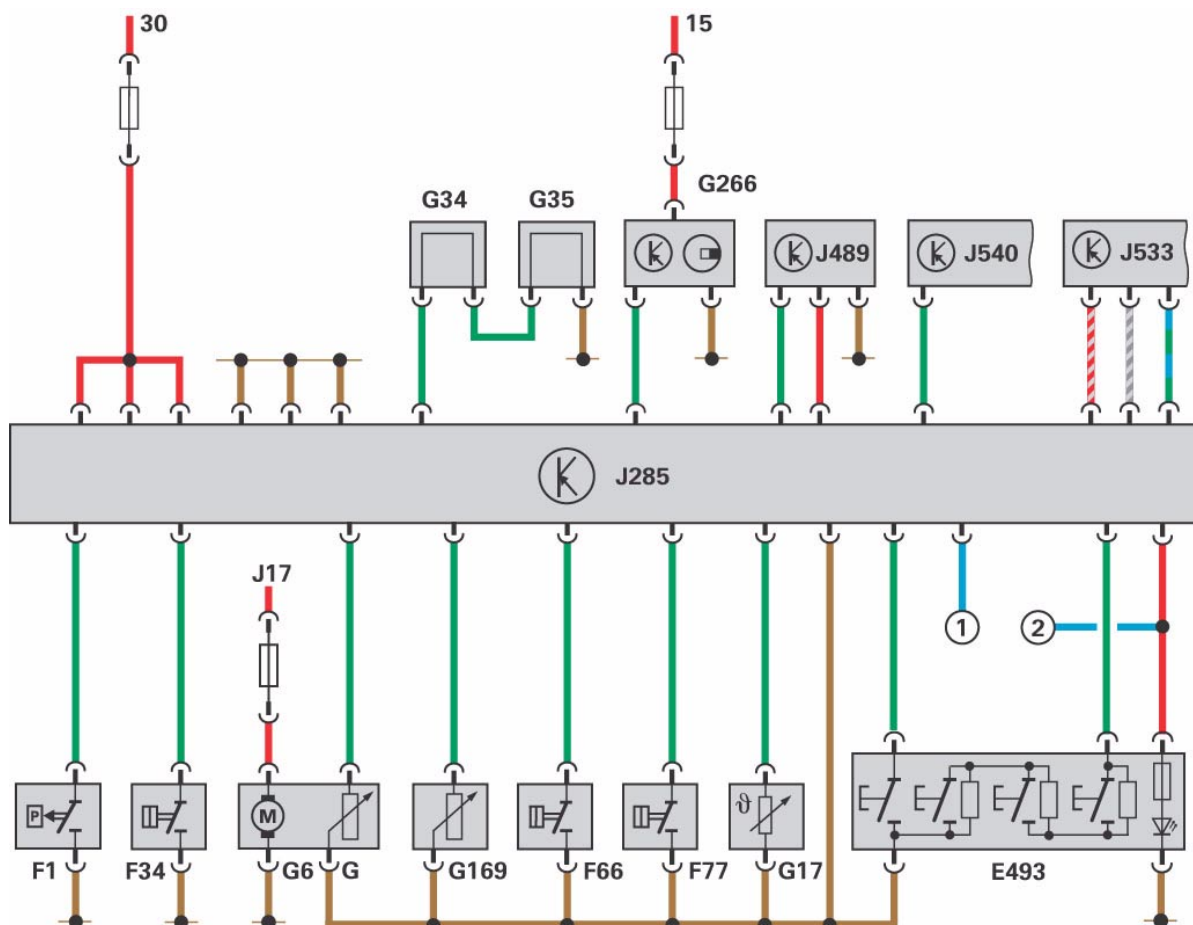
### Avería de lámparas

Si se avería una lámpara del alumbrado exterior aparece un símbolo en el display central indicando cuál es la lámpara averiada. Si se oprime entonces la tecla Check se describe adicionalmente esa lámpara por medio de un mensaje de texto en el display central.

### Indicador de temperatura exterior

El cuadro de instrumentos analiza las señales del termosensor para temperatura exterior G17 y las señales de temperatura exterior procedentes de la unidad de control para Climatronic J255. Visualiza el valor más bajo de los dos.

## Esquema de funciones



326\_037

## Leyenda

E493	Pulsador de mando para cuadro de instrumentos
F1	Manocontacto de aceite
F34	Contacto de aviso para nivel de líquido de frenos
F66	Conmutador para indicador de falta de líquido refrigerante
F77	Contacto de aviso para agua del lavaparabrisas
G	Sensor del nivel de combustible
G6	Bomba de combustible para preelevación
G17	Sensor de temperatura exterior
G34	Sensor de desgaste acusado de las pastillas del freno delantero izquierdo
G35	Sensor de desgaste acusado de las pastillas del freno delantero derecho
G169	Sensor 2 para nivel de combustible*
G266	Sensor de nivel y temperatura del aceite

J17	Relé de bomba de combustible
J285	Unidad de control en el cuadro de instrumentos
J489	Receptor para reloj radioeléctrico
J533	Interfaz de diagnóstico para bus de datos
J540	Unidad de control para freno eléctrico de aparcamiento y de mano

## Señal suplementaria

- ① Borne 58d
- ② Borne 58s

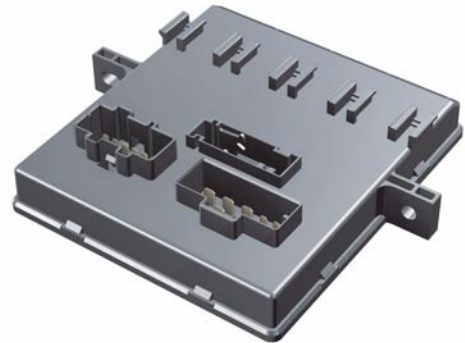
\* Sólo vehículos con tracción quattro

## Unidad de control para red de a bordo J519

### Funciones

La función asignada a la unidad de control para red de a bordo consiste en cargar los datos de información de conmutadores y excitar salidas de potencia.

En el Audi A8 ya se conoce esta unidad, la cual ha sido adaptada ahora en el Audi A6 2005 a una nueva composición de funciones.



326\_107

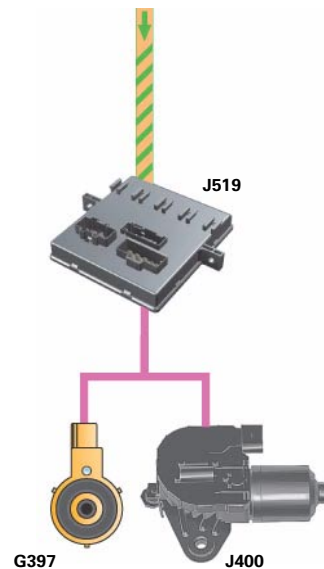
### Funciones de unidad maestra

Las siguientes funciones maestras están implementadas en la unidad de control para red de a bordo:

- Gestión de alumbrado exterior
- Maestra de LIN-Bus para la unidad de control del motor limpiaparabrisas J400
- Maestra de LIN-Bus para el sensor de detección de lluvia y luz G397 (para el funcionamiento véase «Sensor para detección de lluvia y luz»).

### Función de unidad maestra suplente

Si se avería la unidad de control central para el sistema de confort J393, la unidad de control de la red de a bordo J519 asume la función de maestra suplente. Vuelca entonces sobre el CAN-Bus la información destinada a la intermitencia.



326\_108

### Remisión

Para más información consulte también el SSP 288: Audi A8 2003 - Funciones distribuidas.





## **Función de emergencia**

El software de la unidad de control para red de a bordo permite realizar funciones de emergencia. Si se detecta una avería del conmutador giratorio para luces o bien una interrupción en el cable hacia el conmutador giratorio de luces, la unidad de control para red de a bordo enciende por sí sola la luz de cruce.

## **Otras funciones implementadas**

Aparte de las funciones de unidad maestra, en la unidad de control para red de a bordo están implementadas las siguientes:

- Reglaje de la columna de dirección
- Iluminación del vano reposapiés
- Iluminación de la corredera de mando del cambio
- Excitación de luces intermitentes delanteras y laterales
- Excitación de la bocina
- Excitación de la bomba lavaparabrisas
- Memoria de posiciones de la columna de dirección

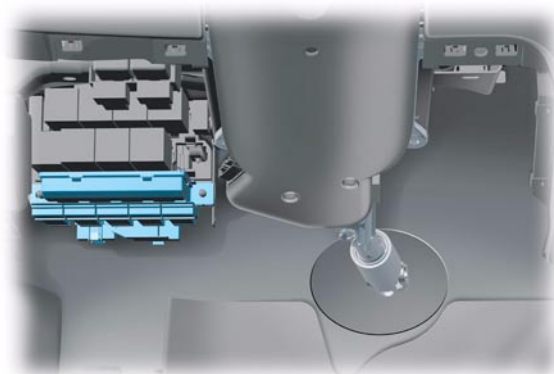
## **Versiones variantes**

Existen tres versiones de la unidad de control para red de a bordo con funciones variantes:

- Versión Lowline (sin reglaje eléctrico de la columna de dirección, sin xenón, sin luces de cruce diurnas)
- Versión Midline (sin reglaje eléctrico de la columna de dirección, con xenón y luces de cruce diurnas)
- Versión Highline (con reglaje eléctrico de la columna de dirección, con xenón y luces de cruce diurnas)

## **Localización**

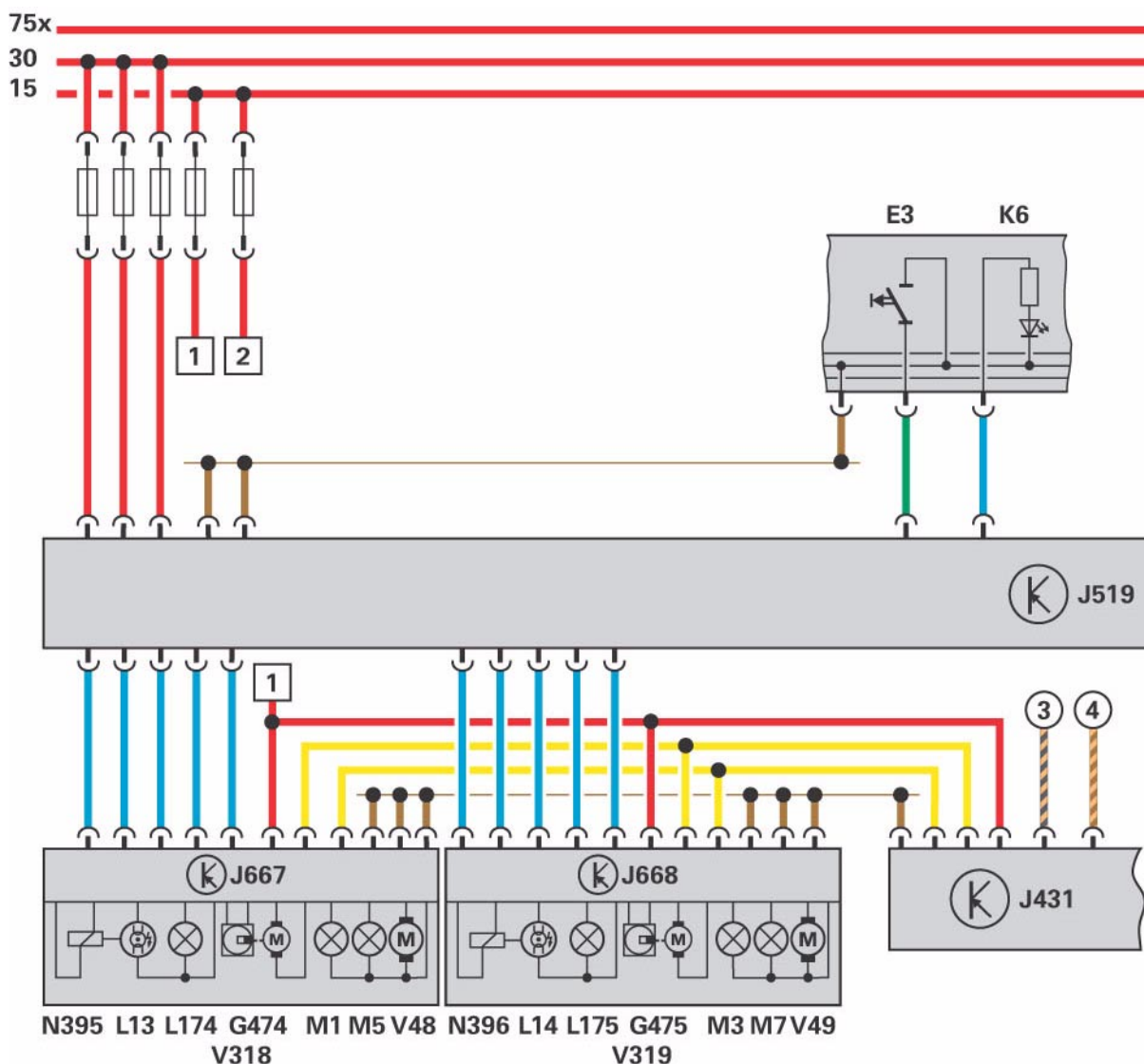
La unidad de control para red de a bordo se localiza en el lado izquierdo, detrás del tablero de instrumentos. Queda al acceso después de retirar la cubierta del vano reposapiés.



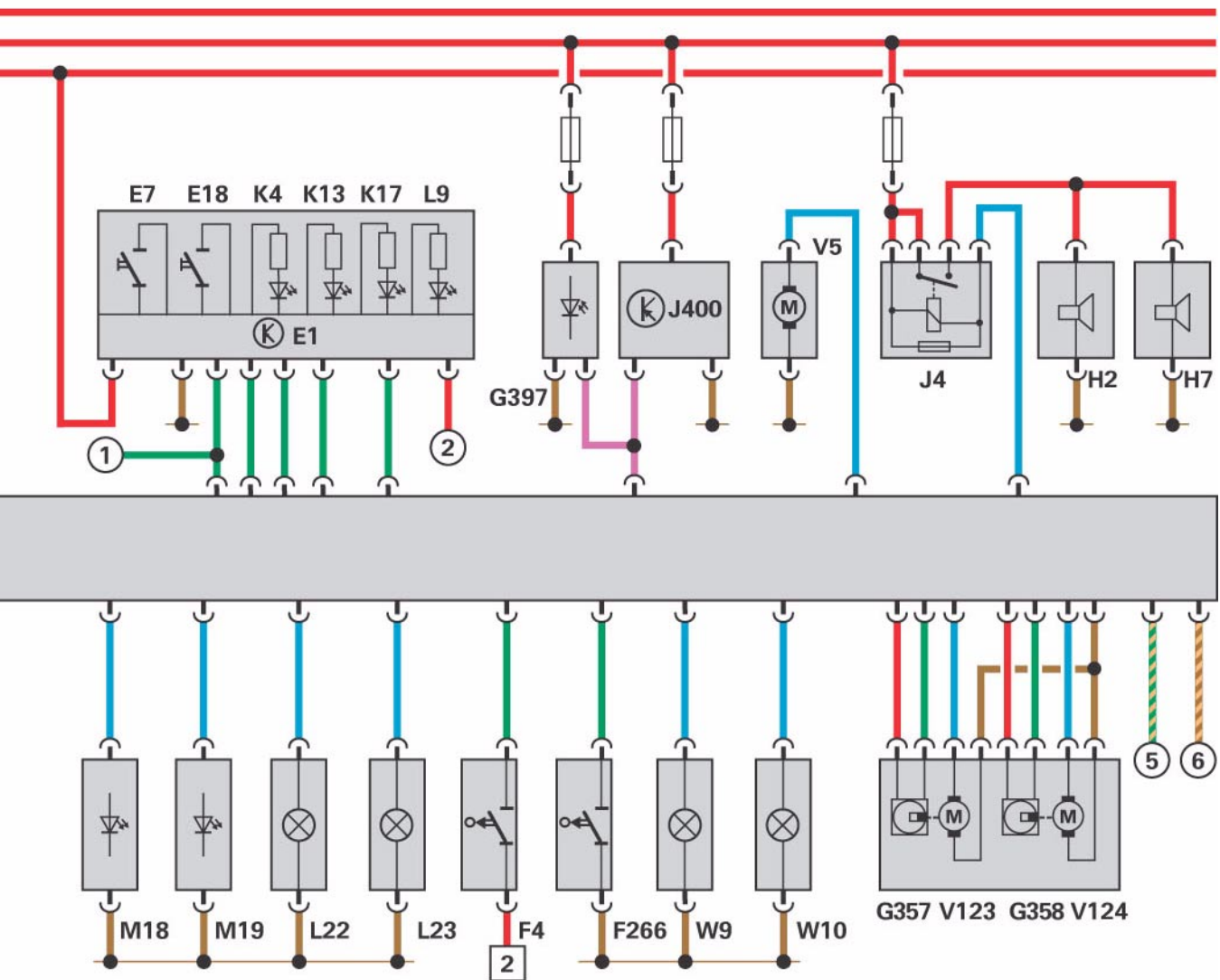
326\_134

# Sistema eléctrico de confort

## Esquema de funciones



- |      |   |      |  |
|------|---|------|--|
| E1   | Conmutador de luces   | J431 | Unidad de control para regulación del alcance luminoso   |
| E3   | Conmutador de intermitentes de emergencia                       | J519 | Unidad de control para red de a bordo                    |
| E7   | Conmutador para faros antiniebla                                | J667 | Módulo de potencia para faro izquierdo                   |
| E18  | Conmutador para piloto antiniebla                               | J668 | Módulo de potencia para faro derecho                     |
| F4   | Conmutador para luz de marcha atrás                             | K4   | Testigo luminoso para luz de población                   |
| F266 | Conmutador de contacto para capó del motor                      | K6   | Testigo luminoso para luces intermitentes de advertencia |
| G357 | Sensor para reglaje vertical de la columna de dirección         | K13  | Testigo luminoso para piloto antiniebla                  |
| G358 | Sensor para reglaje axial de la columna de dirección            | K17  | Testigo luminoso para faros antiniebla                   |
| G397 | Sensor para detección de lluvia y luz                           | L9   | Lámpara de iluminación conmutador de luces               |
| G474 | Sensor para módulo de orientación de la luz, posición izquierda | L13  | Lámpara de descarga de gas izquierda                     |
| G475 | Sensor para módulo de orientación de la luz, posición derecha   | L14  | Lámpara de descarga de gas derecha                       |
| H2   | Bocina de tonos altos   | L22  | Lámpara del faro antiniebla izquierdo                    |
| H7   | Bocina de tonos bajos   | L23  | Lámpara del faro antiniebla derecho                      |
| J4   | Relé para bocina bitonal  | L174 | Lámpara de la luz de cruce diurna izquierda              |
| J400 | Unidad de control para motor limpiaparabrisas                   | L175 | Lámpara de la luz de cruce diurna derecha                |



326\_111

M1 Lámpara de la luz de población izquierda  
M3 Lámpara de la luz de población derecha  
M5 Lámpara de la luz intermitente delantera izquierda  
M7 Lámpara de la luz intermitente delantera derecha  
M18 Lámpara de la luz intermitente lateral izquierda  
M19 Lámpara de la luz intermitente lateral derecha

N395 Electroimán para reglaje del obturador para faro izquierdo  
N396 Electroimán para reglaje del obturador para faro derecho

V5 Bomba lavaparabrisas  
V48 Servomotor izquierdo para regulación del alcance luminoso  
V49 Servomotor derecho para regulación del alcance luminoso  
V123 Motor para reglaje vertical de la columna de dirección  
V124 Motor para reglaje axial de la columna de dirección

V318 Servomotor izquierdo para luz dinámica de paso por curva  
V319 Servomotor derecho para luz dinámica de paso por curva

W9 Unidad de iluminación del vano reposapiés izquierdo  
W10 Unidad de iluminación del vano reposapiés derecho

#### Señales suplementarias

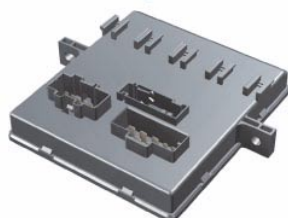
- ① Borne 58
- ② Borne 58s
- ③ CAN Tracción High
- ④ CAN Tracción Low
- ⑤ CAN Confort High
- ⑥ CAN Confort Low

# Sistema eléctrico de confort

## Estructura del sistema

Las señales de entrada indicadas a continuación se analizan en la unidad de control para red de a bordo J519

- Sensor Hall 1 para reglaje vertical de la columna de dirección
- Sensor Hall 2 para reglaje axial de la columna de dirección
- Conmutador capó del motor para alarma antirrobo
- Conmutador giratorio para las luces
- Pulsador para luces intermitentes de advertencia
- Conmutador para luz de marcha atrás (cambio manual)
- Sensor para detección de lluvia y luz (a través de LIN-Bus)



La unidad de control para red de a bordo J519 gestiona el funcionamiento de los siguientes consumidores:

- Luces intermitentes delanteras izquierda y derecha
- Luces intermitentes laterales izquierda y derecha
- Luz de población delantera izquierda y derecha
- Luz de cruce izquierda y derecha
- Luz de carretera izquierda y derecha
- Faros antiniebla izquierda y derecha
- Relé para lavafaros
- Bomba lavaparabrisas
- Unidad de control para motor limpiaparabrisas (a través de LIN-Bus)
- Aplicación a través de borne 58
- Unidades de iluminación del vano reposapiés delantero izquierdo y derecho
- Relé para bocina bitonal
- Reglaje columna de dirección (vertical/axial)
- Iluminación de la palanca selectora
- Testigo luminoso para luces intermitentes de advertencia
- Electroimanes para reglaje de obturadores de los faros (a izquierda y derecha)

326\_110

## Diagnosis

### Ajustes básicos

Después de haberse sustituido la unidad de control para red de a bordo J519 o la columna de dirección o bien el conmutador para reglaje de la columna de dirección E167 se tiene que llevar a cabo un ajuste básico para el reglaje de la columna de dirección en las posiciones axial y vertical.

### Test de actuadores

Con el test de actuadores se pueden efectuar las pruebas siguientes:

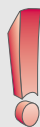
- Testigo luminoso para luces intermitentes de advertencia K6
- Lámpara de luz de población izquierda M1
- Lámpara de luz de población derecha M3
- Lámpara de faro de luz de cruce izquierdo M29
- Lámpara de faro de luz de cruce derecho M31
- Lámpara de faro de luz de carretera izquierdo M30
- Lámpara de faro de luz de carretera derecho M32
- Lámpara de faro antiniebla izquierdo L22
- Lámpara de faro antiniebla derecho L23
- Lámpara de luz de cruce diurna izquierda L174
- Lámpara de luz de cruce diurna derecha L175
- Luces intermitentes izquierdas
- Luces intermitentes derechas
- Unidad de iluminación del vano reposapiés izquierdo W9
- Unidad de iluminación del vano reposapiés derecho W10
- Limpiaparabrisas en posición de retorno superior
- Limpiaparabrisas en posición de retorno inferior
- Bomba lavaparabrisas V5
- Relé para bocina bitonal
- Borne 58

### Codificación

Con el tester de diagnosis se puede codificar la unidad de control para red de a bordo J519, entre otras funciones, para las siguientes:

- Luz de cruce diurna
- Luz de cruce asistencial
- Tipo de faro
- Iluminación del vano reposapiés

Versiones variantes por países.



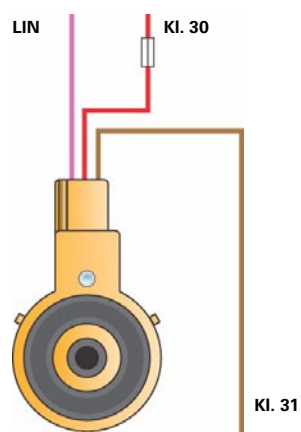
#### Nota

El test de actuadores se puede llevar a cabo de forma secuencial (una prueba detrás de la otra) o selectiva (seleccionando pruebas específicas).

## Sensor para detección de lluvia y luz G397

En el Audi A6 2005 se implanta por primera vez un sensor combinado para detección de lluvia y luz. El sensor implementa la función de una gestión de luz asistencial, que elimina para el conductor las necesidades de encender manualmente la luz de cruce y de poner en funcionamiento los limpiaparabrisas en función del grado de humedad precipitada. El objetivo planteado a este desarrollo consistió en alojar estas funciones en una carcasa compacta.

El sensor está conectado como unidad esclava del LIN-Bus a la unidad de control para red de a bordo J519.



326\_090

### Localización

El sensor para detección de lluvia y luz va adosado al parabrisas en la base de fijación del retrovisor interior.

### Funciones asignadas al sistema sensor de luz

- Activación y desactivación automática de la luz de cruce
- Activación de la función de iluminación para llegada a casa / salida de casa «coming home / leaving home»
- Detección de las condiciones de día/noche para el sensor de lluvia



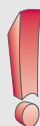
326\_153

### Condiciones de activación

El sistema sensor suministra a la unidad de control para red de a bordo la información necesaria para activar la luz de cruce en las condiciones siguientes:

- Crepúsculo
- Oscuridad
- Entrada/paso por túnel
- Recorrido por zona boscosa

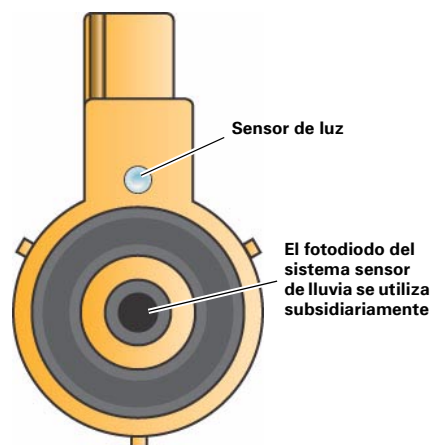
#### Nota



El sistema compensa las influencias parásitas debidas a luz ajena, suciedad, vibraciones o el barrido de las escobillas limpiadoras.

### Funcionamiento del sistema sensor de luz

Para detectar determinadas condiciones del entorno, como carreteras bordeadas de árboles o pasos por túneles, el sistema sensor de luz detecta la intensidad luminosa en dos áreas. El campo global describe la claridad en las inmediaciones directas del vehículo; la zona de proximidad describe las condiciones luminosas del tramo de la carretera que se encuentra ante el vehículo. La activación se realiza llevando el conmutador giratorio de luces a la posición «Auto».

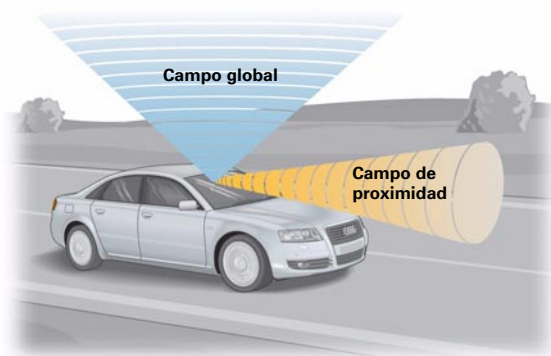


326\_091

### Funciones implementadas en el sistema sensor de lluvia

En función del grado de mojadura del parabrisas se han implementado las siguientes funciones:

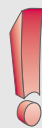
- Activación y desactivación automática del limpiaparabrisas en siete escalones de velocidad
- Activación de la luz de cruce en la lluvia



326\_092

### Activación

La activación del funcionamiento del sensor de lluvia se realiza llevando el mando del limpiaparabrisas a la posición de «limpieza intermitente». El conductor tiene la posibilidad de seleccionar entre cuatro sensibilidades con ayuda del regulador para la limpieza intermitente del parabrisas. Este sistema ya no requiere un ciclo de barrido de referencia (barrido al ser activado el sensor de lluvia/luz). Esto permite que el mando del limpiaparabrisas permanezca siempre en la posición de «limpieza intermitente». Por motivos de seguridad, sin embargo, el funcionamiento del sensor de lluvia sólo entra en acción en cuanto el vehículo supera una velocidad de 16 km/h o si el conductor modifica la sensibilidad del regulador para la limpieza intermitente.



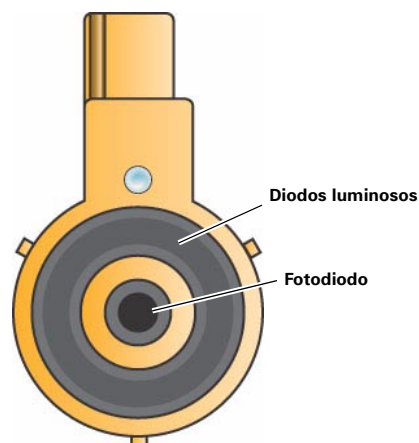
#### Nota

Los escalones de velocidades de limpieza seleccionados manualmente tienen la preferencia.

# Sistema eléctrico de confort

## Funcionamiento del sistema sensor de lluvia

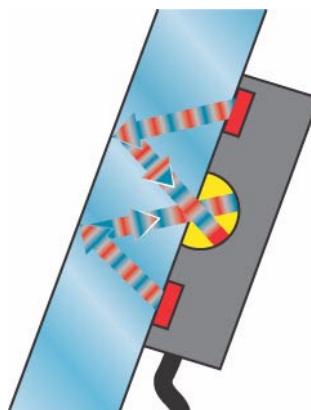
Para detectar humedad en el parabrisas, el sistema sensor de lluvia recurre a la ley física de la refracción de la luz. Los diodos luminosos integrados en el sensor circular emiten luz infrarroja desde el habitáculo hacia fuera a través del parabrisas.



326\_091

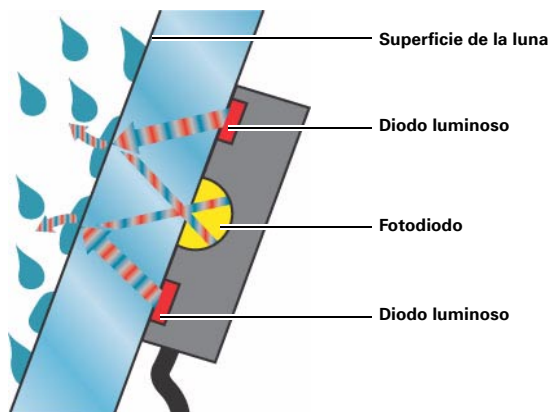
Si el parabrisas está seco, la luz infrarroja se refleja en la superficie del cristal.

El fotodiodo integrado en el centro del sensor mide a raíz de ello una alta intensidad luminosa.



326\_080

Si hay humedad depositada en la luna del parabrisas, las propiedades ópticas en la superficie del cristal experimentan una modificación. Una parte de la luz sale ahora de la superficie del cristal en virtud de la refracción causada por las gotas de agua. Debido a ese fenómeno se refleja una menor cantidad de luz y el fotodiodo mide una menor intensidad luminosa (principio físico de la luz difusa).



326\_093

## Diagnosis

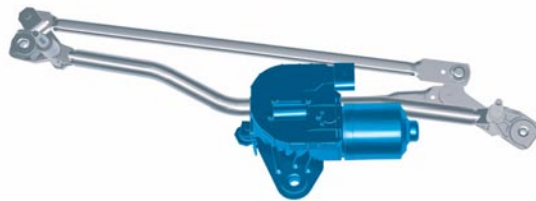
El sensor para detección de lluvia y luz es diagnosticable a través de la unidad de control para la red de a bordo J519.



## Unidad de control para motor limpiaparabrisas J400

Para la aplicación en el nuevo Audi A6 2005 se ha hecho un nuevo desarrollo de la unidad de control para motor limpiaparabrisas J400. Tal y como se conoce en el Audi A8 2003 y en el Audi A3 2004, la unidad de control y el motor del limpiaparabrisas van integrados en una carcasa compartida.

En su condición de unidad de control esclava del LIN-Bus se encuentra comunicada con la unidad de control para red de a bordo J519.



326\_104

### Funciones

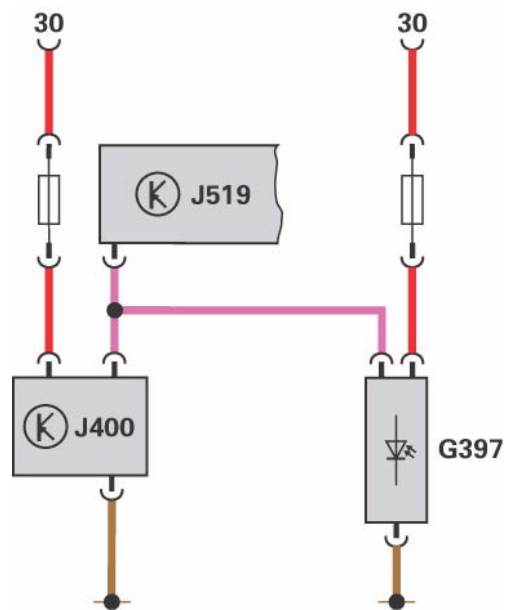
- Limpieza intermitente
- Escalones de limpieza intermitente (4)
- Limpieza por mando táctil
- Limpieza, escalón de velocidad 1
- Limpieza, escalón de velocidad 2
- Barrido de repaso 5 segundos después del primer ciclo de limpieza-lavado (sólo a velocidades de marcha > 5 km/h)
- Función de sensor de lluvia (ver sensor para detección de lluvia y luz G397)
- Posición para intervenciones en el taller
- Posición de reposo variable (codificable)

### Esquema de funciones

G397 Sensor para detección de lluvia y luz

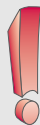
J400 Unidad de control para motor limpiaparabrisas

J519 Unidad de control para red de a bordo



326\_081

### Nota



La excitación de la bomba lavaparabrisas V5 es asumida ahora por la unidad de control para red de a bordo J519.

### Remisión



Para más información sobre el tema de la unidad de control para motor limpiaparabrisas J400 consulte el SSP 287: Audi A8 2003 - Componentes eléctricos.

## Unidad de control 2 para red de a bordo J520

Debido a la extensa cantidad de funciones implementadas resulta necesario asociar al Audi A6 2005 una unidad de control adicional para la red de a bordo.

### Funciones

La unidad de control 2 para red de a bordo J520 abarca las siguientes funciones:

- Excitación de la electroválvula para Servotronic N119
- Apertura/cierre de confort del techo corredizo
- Señal de velocidad para techo corredizo
- Sensor inclinométrico para DWA
- Desbloqueo de la guantera



326\_103

### Localización

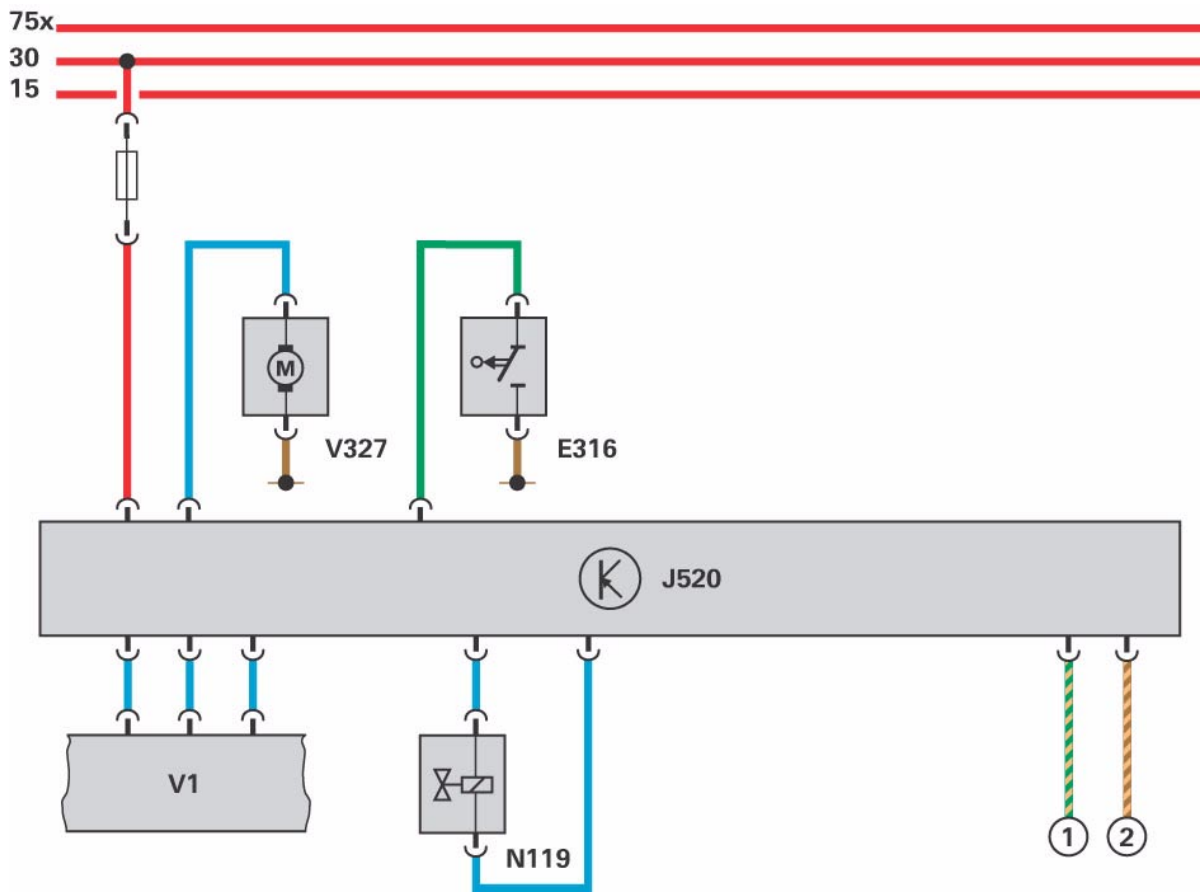
La unidad de control 2 para red de a bordo se encuentra por el lado del acompañante, en el soporte modular detrás de la guantera.

### Versiones variantes

En función del equipamiento se implanta la unidad de control 2 para la red de a bordo en dos diferentes versiones:

- Versión Low  
(sólo funciones de desbloqueo de la guantera y Servotronic)
- Versión High  
(adicionalmente con funciones para techo corredizo / alarma antirrobo)

### Esquema de funciones



326\_082

### Leyenda

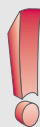
E316 Pulsador para guantera  
 J520 Unidad de control 2 para red de a bordo  
 N119 Electroválvula para Servotronic  
 V1 Motor para techo corredizo  
 V327 Motor para desbloqueo de la guantera

### Señales suplementarias

- ① CAN Confort High
- ② CAN Confort Low

## Sensor inclinométrico para alarma antirrobo (DWA)

En el nuevo Audi A6 2005, el sensor inclinométrico de la alarma antirrobo se integra directamente en la unidad de control 2 para red de a bordo J520. El sensor es una versión con carga de líquido, que registra variaciones de la inclinación del vehículo en direcciones longitudinal y transversal, evitándose sin embargo reacciones equivocadas del sistema gracias a la alta viscosidad del líquido y al retardo electrónico previsto para la señalización. Los valores actuales de la inclinación se pueden consultar a través de los bloques de valores de medición.



### Nota

El funcionamiento del sensor inclinométrico es desactivable con el pulsador que va montado en el guarnecido de la puerta del conductor.



### Remisión

Para más información sobre el funcionamiento del sensor inclinométrico consulte el SSP 254: Audi A4 2001 - Técnica.

## Diagnosis

- Bloques de valores de medición

Hay bloques de valores de medición disponibles para las siguientes funciones:

- Servotronic
- Techo corredizo
- Ángulo de inclinación

- Test de actuadores

En función de la versión variante de que se trate se pueden efectuar pruebas relacionadas con las siguientes funciones:

- Desbloqueo de la guantera
- Válvula de Servotronic
- Excitación del techo corredizo (mensurable con multímetro en la unidad de control de la red de a bordo, el techo corredizo, sin embargo, no abre debido a que falta la liberación por parte de la unidad de control central para el sistema de confort)

- Codificación

La versión Highline de la unidad de control 2 para la red de a bordo J520 tiene que ser codificada para las funciones indicadas a continuación:

- Sensor inclinométrico (con o sin)
- Techo corredizo (con o sin)

## Unidad de control central para sistema de confort J393

En el Audi A6 2005 se monta la unidad de control central para sistema de confort J393 como la que ya se conoce en el Audi A8 2003. Las funciones implementadas han sido adaptadas a los requerimientos planteados por este modelo. La unidad de control está abonada al CAN Confort.



326\_113

### Funciones de unidad maestra

Las funciones de unidad maestra por parte de la unidad de control central para sistema de confort son:

- Unidad maestra de intermitencia
- Unidad maestra para cierre centralizado
- Unidad maestra para luz interior
- Unidad maestra de LIN-Bus para bocina de alarma H12 y sensor para protección antirrobo en el habitáculo G273

### Otras funciones implementadas

Aparte de las funciones de unidad maestra, se han implementado otras funciones más en la unidad de control central para sistema de confort. Las salidas de potencia integradas en la unidad de control gestionan el funcionamiento de los siguientes consumidores:

- Luces traseras
- Persiana trasera
- Calefacción de la luneta trasera
- Unidades de iluminación del vano reposapiés trasero
- Unidad de iluminación del maletero
- Desbloqueo del capó trasero

### Versiones variantes

La unidad de control central para sistema de confort se monta en dos versiones variantes:

- Base
- Highline (con persiana trasera / alarma antirrobo / paquete de luces - iluminación ambiental / alumbrado local)

# Sistema eléctrico de confort

## Localización

La unidad de control central para sistema de confort se monta en la parte posterior derecha del maletero, en la zona por encima de la batería.



326\_114

## Estructura del sistema

**La unidad de control central para sistema de confort J393 recibe las siguientes señales de entrada:**

- Mando táctil tapa del maletero
- Bombín de cerradura tapa del maletero CERRAR
- Conmutador de luz de freno
- Señal de luz de freno procedente de la unidad de control para ABS con EDS J104
- Abrepuerta de garaje (intermitencia de autoadaptación)
- Entrada de señales de colisión
- Contacto de la tapa del maletero
- Detección del tapón roscado del depósito (EE.UU.)
- Bocina de alarma H12 (a través de LIN-Bus)
- Sensor para protección antirrobo en el habitáculo G273 (a través de LIN-Bus)



**La unidad de control central para sistema de confort J393 gestiona los siguientes consumidores:**

- Unidades de iluminación del vano reposapiés trasero izquierdo/derecho
- Unidad de iluminación del maletero
- Motor para persiana trasera V91
- Motor para bloqueo de la tapa de acceso al depósito V155
- Motor para cierre centralizado tapa de maletero V53
- Unidad de iluminación interior módulo del techo
- Luz interior
- Bocina de alarma H12 (a través de LIN-Bus)
- Tercera luz de freno (LED)
- Piloto trasero izquierdo y derecho
- Luz de freno izquierda y derecha
- Luz de marcha atrás derecha
- Piloto antiniebla izquierdo
- Unidad de iluminación de la matrícula
- Luneta trasera calefactable Z1
- Luz intermitente trasera izquierda y derecha
- Unidad de control para regulación de nivel J197 (abrir/cerrar puertas)

326\_121

## **Gestión de la luz interior**

### **Funcionamiento del equipo de serie**

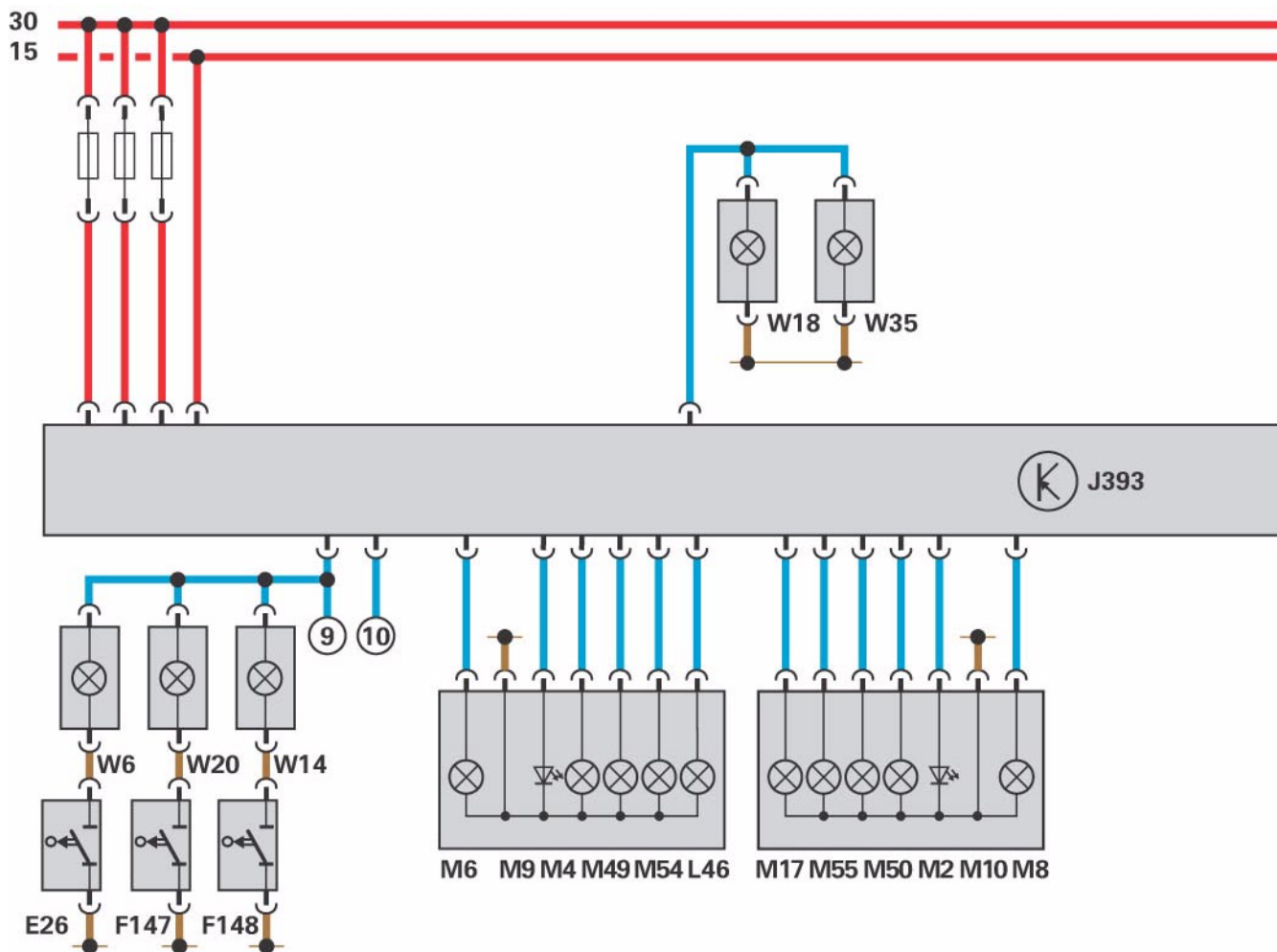
La función de serie abarca la excitación de la luz del habitáculo en el techo interior, de las unidades de iluminación del vano reposapiés delantero, de la unidad de iluminación de la guantera y de la luz en el maletero. La unidad de control central para sistema de confort J393 gestiona la luz del habitáculo en el techo interior, la luz del maletero y la unidad de iluminación de la guantera, procediendo de forma directa a través de entradas y salidas propias. La unidad de control de red de a bordo J519 gestiona las unidades de iluminación del vano reposapiés delantero atendiendo a los mensajes que la unidad de control central para sistema de confort J393 le envía a través del CAN-Bus.

### **Funcionamiento del equipo opcional (paquete de luces)**

El equipamiento opcional paquete de luces abarca adicionalmente una iluminación de contorno de puerta, en cada una de las puertas, así como las unidades de iluminación del vano reposapiés (delante y detrás), ejecutadas en tecnología de LED. La iluminación de contorno de puerta es excitada por la unidad de control de puerta, que recibe a través del CAN-Bus los mensajes procedentes de la unidad de control central para sistema de confort J393.

# Sistema eléctrico de confort

## Esquema de funciones



C18 Filtro antiparásitos para antena en la luna  
E26 Conmutador para iluminación de la guantera

F124 Conmutador de contacto en el bombín de cerradura para tapa de maletero, alarma antirrobo, cierre centralizado  
F147 Conmutador de contacto para espejo de cortesía, lado conductor  
F148 Conmutador de contacto para espejo de cortesía, lado acompañante  
F218 Conmutador para cierre centralizado tapa de maletero  
F248 Pulsador para desbloqueo del bombín en la cerradura de la tapa del maletero

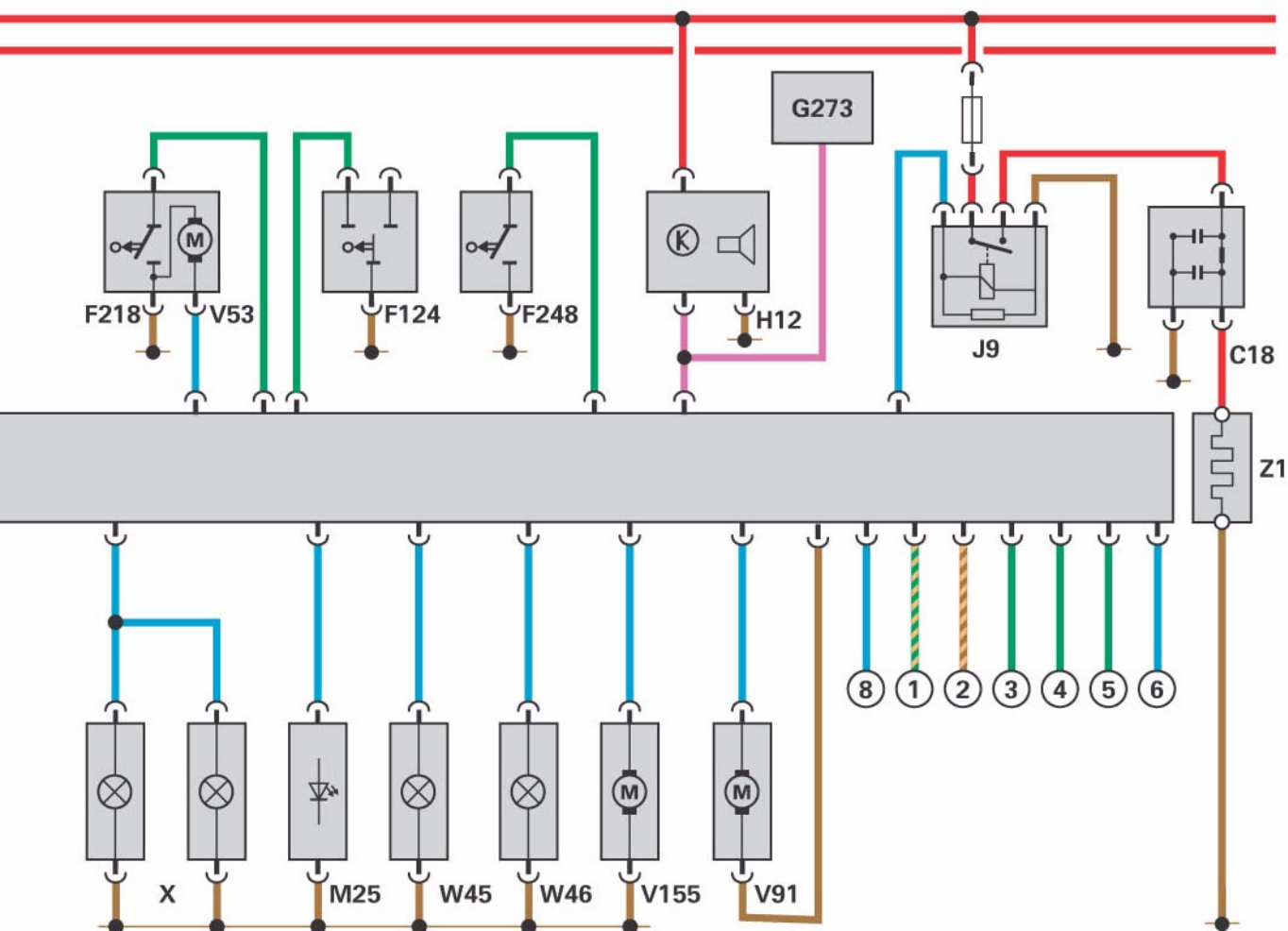
G273 Sensor para protección antirrobo en el habitáculo

H12 Bocina de alarma

J9 Relé para luneta térmica trasera  
J393 Unidad de control central para sistema de confort

L46 Lámpara de piloto antiniebla izquierdo  
M2 Lámpara de luz piloto derecha  
M4 Lámpara de luz piloto izquierda  
M6 Lámpara de luz intermitente trasera izquierda  
M8 Lámpara de luz intermitente trasera derecha  
M9 Lámpara de luz de freno izquierda  
M10 Lámpara de luz de freno derecha  
M17 Lámpara de luz de marcha atrás derecha  
M25 Lámpara de tercera luz de freno  
M49 Lámpara de luz piloto 2 izquierda  
M50 Lámpara de luz piloto 2 derecha  
M54 Lámpara de luz piloto 3 izquierda  
M55 Lámpara de luz piloto 3 derecha





326\_120

- V53 Motor para cierre centralizado tapa de maletero
- V91 Motor para persiana trasera
- V155 Motor para bloqueo de la tapa de acceso al depósito

- W6 Unidad de iluminación de la guantera
- W14 Espejo de cortesía iluminado lado acompañante
- W18 Unidad de iluminación del maletero izquierda
- W20 Espejo de cortesía iluminado lado conductor
- W35 Unidad de iluminación del maletero derecha
- W45 Unidad de iluminación del vano reposapiés trasero izquierdo
- W46 Unidad de iluminación del vano reposapiés trasero derecho

- X Unidad de iluminación de la matrícula
- Z1 Luneta térmica trasera

#### Señales suplementarias

- ① CAN Confort High
- ② CAN Confort Low
- ③ Conmutador luz de freno F
- ④ Señal de freno ESP de la unidad de control para ABS con EDS J104
- ⑤ Señal de colisión de unidad de control para airbag J234
- ⑥ Señal «puertas ABIERTAS» hacia la unidad de control para regulación de nivel J197
- ⑦ Señal «intermitencia de autoadaptación» de la unidad de control para apertura de puerta de garaje J530
- ⑧ Señal «liberación» hacia el motor para techo corredizo V1
- ⑨+⑩ Excitación de «luz interior» hacia el módulo del techo W1

# Sistema eléctrico de confort

## Diagnos

Para la unidad de control central del sistema de confort J393 están disponibles las extensiones conocidas de la diagnosis, tales como consultar memoria de averías, leer bloques de valores de medición, adaptación, codificación, así como las pruebas de actuadores selectiva y secuencial.

## Prueba de actuadores

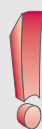
La prueba selectiva de actuadores iniciada a través del tester para diagnosis permite comprobar los actuadores siguientes:

- Testigo luminoso para Safe del cierre centralizado K133 (en el antepecho de la puerta)
- Señal de cerrar cierre centralizado (una vez)
- Activación de la protección Safe en puertas (una vez)
- Señal de abrir cierre centralizado
- Bloquear tapa de acceso al depósito
- Desbloquear tapa de acceso al depósito
- Lámpara de luz de freno izquierda M9
- Lámpara de luz de freno derecha M10
- Lámpara de tercera luz de freno M25
- Lámparas de luz piloto izquierda
- Lámpara de luz de aparcamiento izquierda M43
- Lámparas de luz piloto derecha
- Lámpara de luz de aparcamiento derecha M44
- Lámpara de luz de marcha atrás izquierda M16
- Lámpara de luz de marcha atrás derecha M17
- Lámpara de luz intermitente trasera izquierda M6
- Lámpara de luz intermitente trasera derecha M8
- Lámpara de piloto antiniebla izquierdo L46
- Lámpara de piloto antiniebla derecho L47
- Unidad de iluminación de la matrícula X

## Codificación

Con estas opciones de diagnosis se pueden llevar a cabo, entre otras cosas, codificaciones para estas funciones:

- Alarma antirrobo
- Cierre centralizado (normal/selectivo)
- Sensor inclinométrico
- Sensor habitáculo
- Función de confort mediante radiofrecuencia
- Circulación por la derecha
- Detección de Avant
- Persiana trasera
- Confirmación alarma antirrobo mediante bocina
- RDW/EE.UU.
- Paquete de luces
- Detección de tapón del depósito cerrado
- Equipamiento (base/Highline)
- Techo corredizo
- Unidad de control multifunción (taxi / médico de emergencia / bomberos, montado / no montado)



### Nota

Aparte de la prueba selectiva de actuadores, el software de diagnosis ofrece también la opción de la prueba secuencial de actuadores.

- Unidad de iluminación del maletero W3
- Unidad de iluminación del vano reposapiés trasero izquierdo W45
- Unidad de iluminación del vano reposapiés trasero derecho W46
- Excitación del desbloqueo a distancia de la tapa del maletero (El pestillo giratorio abre; el cierre asistido se desplaza hacia arriba)
- Motor para persiana trasera (la persiana trasera se desplaza en ambas direcciones)
- Señal para excitación de la luneta trasera calefactable
- Iluminación del habitáculo

## Unidad de control para aparcamiento asistido J446

El funcionamiento del aparcamiento asistido acústico «APS» ya se conoce en el Audi A3 2004. Para la implantación en el Audi A6 2005 están disponibles un sistema de 4 canales con sensores en el paragolpes trasero y respectivamente un sistema de 8 canales con sensores en los paragolpes delantero y trasero.



326\_100

### Versiones variantes

La unidad de control para aparcamiento asistido estará disponible en las versiones variantes del sistema de 4 canales y sistema de 8 canales. Para el mercado estadounidense sólo se ofrece la versión de 4 canales en el Audi A6 2005.

### Localización

La unidad de control para aparcamiento asistido se monta en el maletero sobre el guardarrueda derecho. Se halla debajo de la unidad de control para detección de remolque acoplado, encastrada en un armazón.



326\_101

### Funcionamiento

La vigilancia del entorno del vehículo se realiza por medio de cuatro transductores ultrasónicos integrados en el paragolpes delantero y cuatro transductores ultrasónicos (sólo en el sistema de 8 canales) integrados en el paragolpes trasero. El aviso acústico se realiza por medio de un transmisor de señales acústicas en la zona delantera y uno en la zona trasera del vehículo (sistema de 4 canales sólo en la zona trasera). Con un conmutador específico se puede activar o desactivar manualmente el sistema de aparcamiento asistido (sólo en el caso del sistema de 8 canales). El cliente tiene la posibilidad de modificar a través del MMI el volumen y la frecuencia de las señales acústicas para el aparcamiento asistido.

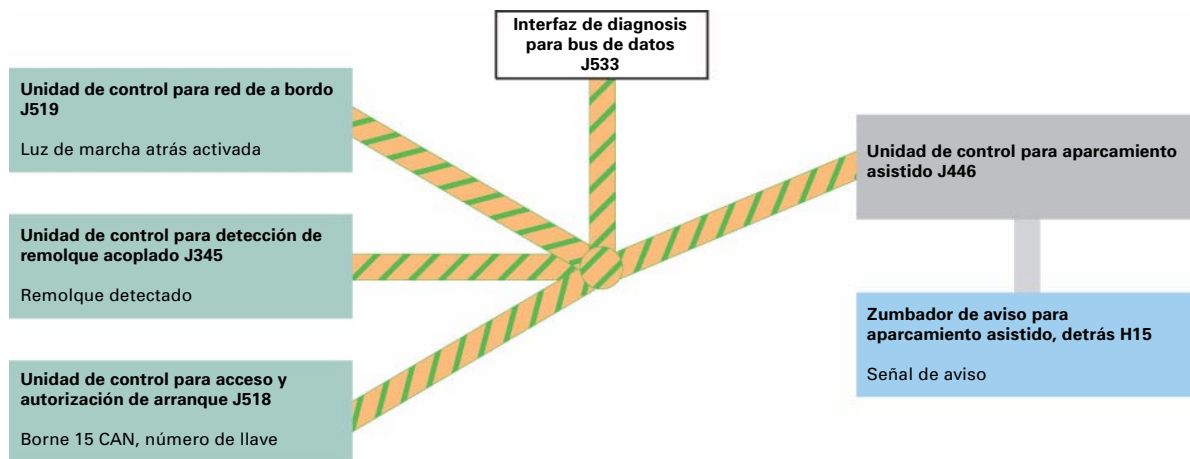
Si la unidad de control para detección de remolque acoplado transmite a través del CAN-Bus el mensaje de que se encuentra acoplado un remolque al vehículo, el sistema desactiva los cuatro sensores en el paragolpes trasero. Sin embargo, la vigilancia del entorno delantero sigue activa.

# Sistema eléctrico de confort

## Señales de entrada y de salida

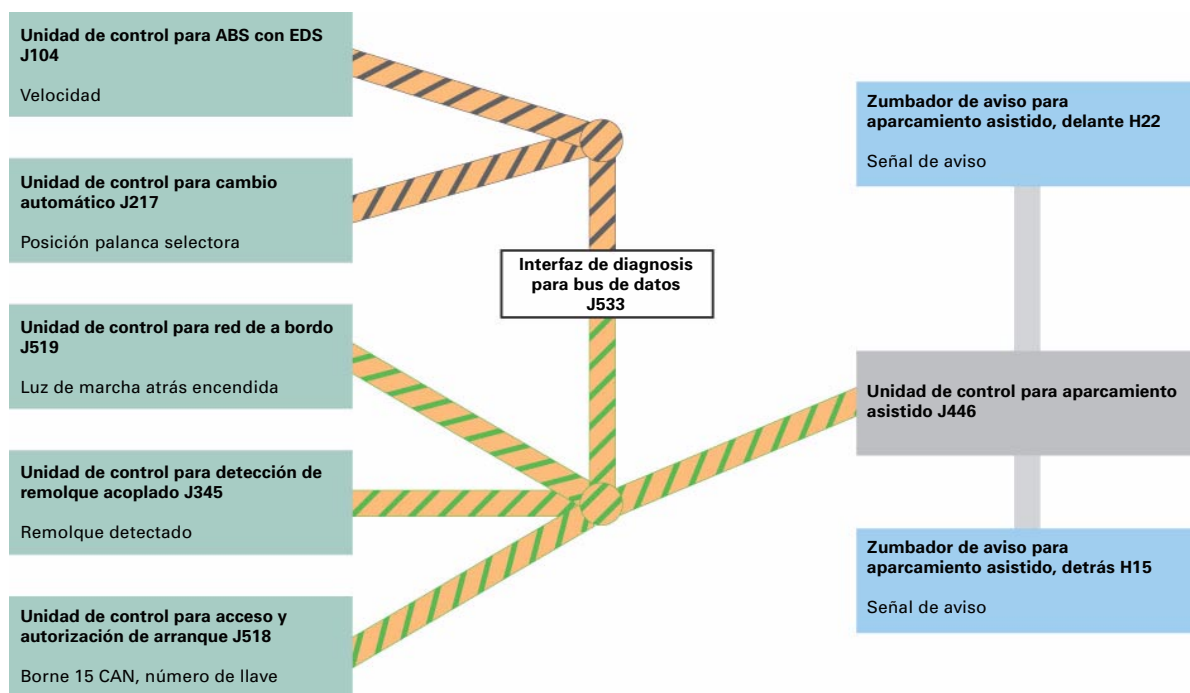
La unidad de control para aparcamiento asistido J446 necesita los mensajes transmitidos por diversas unidades de control a través del CAN-Bus.

### Unidades de control en el sistema de 4 canales:



326\_119

### Unidades de control en el sistema de 8 canales:



326\_083

### Remisión

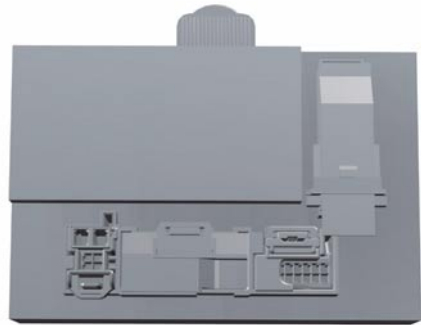


Para más información sobre el tema de la unidad de control para aparcamiento asistido J446 consulte el SSP 312: Audi A3 2004 - Sistema eléctrico.

## Unidades de control de puerta J386 - J389

Las unidades de control de puerta funcionan de un modo parecido a las que ya se conocen en el Audi A8 2003 y, para su implantación en el Audi A6 2005, se les han implementado funciones y excitaciones adaptadas a este modelo.

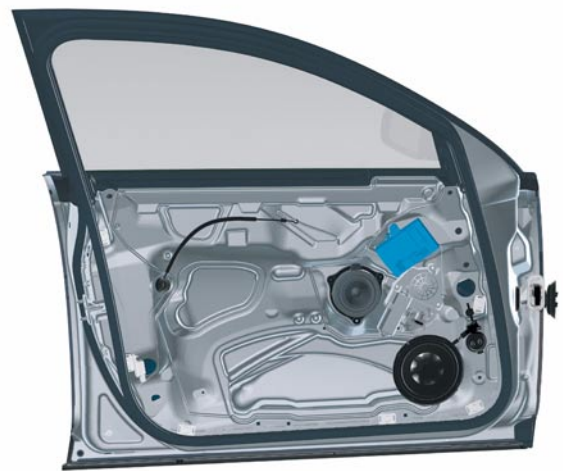
Una novedad es el montaje por separado de la unidad de control de puerta y el motor para elevaluna.



326\_102

### Función de unidad maestra suplente

Tal y como sucede en el Audi A8 2003, la unidad de control de puerta en el lado del conductor J386 se hace cargo de gestionar el cierre centralizado en caso de averiarse la unidad de control central para sistema de confort J393. Si se interrumpe la comunicación entre la unidad de control de puerta en el lado del conductor J386 y la unidad de control central para sistema de confort J393, las demás unidades de control de puerta analizan directamente la información procedente de la unidad de control de la puerta del conductor. En este caso deja de ser posible desbloquear el cierre centralizado del vehículo con el mando a distancia por radiofrecuencia o con el sistema Advanced Key.



326\_139

Localización de la unidad de control de puerta lado conductor J386

### Diagnos

Bajo los códigos de dirección 42, 52, 62 y 72 «Electrónicas de puertas» están disponibles las opciones de diagnóstico: leer bloques de valores de medición, codificación o test de actuadores selectivo (el test de actuadores selectivo se utiliza para excitar los actuadores de forma específica) o bien test de actuadores secuencial.

### Versiones variantes

Las unidades de control de puerta se implantan en las versiones Low-Line y High-Line.

La versión High-Line se implementa además con las siguientes funciones:

- Advanced Key
- Bloque de mandos para memoria de posiciones
- Iluminación ambiental
- Alumbrado local
- Pivotamiento de retrovisores
- Retrovisor antideslumbrante automático
- Cierre de protección infantil accionado eléctricamente

# Sistema eléctrico de confort

## Estructura del sistema

### Las unidades de control de puerta reciben las siguientes señales de entrada:

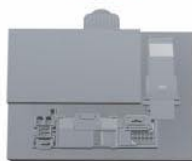
- Conmutador para elevalunas
- Conmutador para bloqueo interior
- Actuadores para cierre centralizado
- Actuadores para cierre centralizado (Safe)
- Conmutador en manilla exterior de puerta (opcional)
- Pulsador para cierre centralizado manilla exterior de puerta
- Conmutador para desbloqueo del maletero E164
- Conmutador para desbloqueo a distancia y tapa de acceso al depósito E204
- Pulsador para cierre de protección infantil E318
- Selector para reglaje de retrovisores E48
- Conmutador para reglaje de retrovisores E43
- Conmutador para reglaje de retrovisores con función de pivotamiento E168
- Conmutador para alarma antirrobo de E217 (opcional)
- Conmutador para protección antirrobo en el habitáculo (opcional) E183

### Adicionalmente puertas delanteras

- Unidad de mandos para memoria de posiciones
- Sensor de posición de retrovisores

### Adicionalmente puerta del conductor

- Conmutador de contacto en el bombín de cerradura lado conductor F241



### Las unidades de control de puerta gestionan el funcionamiento de los siguientes consumidores:

- Motores para cierre centralizado
- Motores para cierre centralizado (Safe)
- Luces de aviso de puerta abierta
- Lámparas estriberas
- Iluminación para manilla exterior de puerta
- Iluminación ambiental para puertas (opcional)

### Adicionalmente puertas traseras

- Lámpara de iluminación del cenicero trasero

### Adicionalmente puertas delanteras

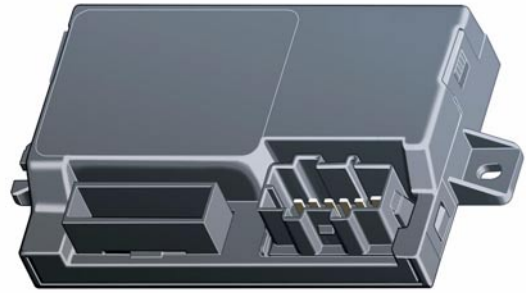
- Motores para reglaje de retrovisores
- Motores para pivotamiento de retrovisores
- Retrovisores exteriores calefactables
- Retrovisor exterior antideslumbrante automático
- Lámpara estribera en el retrovisor exterior lado conductor o bien lado acompañante

### Adicionalmente puerta del conductor

- LED indicador del estado Lock en la puerta del acompañante
- Testigo luminoso para Safe - cierre centralizado
- Testigo luminoso para sensor inclinométrico K188 (opcional)
- Testigo luminoso para desactivación de la protección antirrobo en el habitáculo K162 (opcional)
- Testigo luminoso para Memory SET

## Unidades de control para reglaje de asientos

Con ayuda de las unidades de control para reglaje de los asientos, en combinación con un asiento regulable eléctricamente, resulta posible ajustar el asiento en hasta 8 posiciones personalizadas. Las posiciones en cuestión son memorizables y se pueden volver a establecer a discreción a través del teclado del sistema de memoria de posiciones o solicitándolas a través de la llave de mando a distancia por radiofrecuencia.



326\_115

### Localización

Las unidades de control para reglaje de asientos van instaladas en la zona del piso, debajo de los asientos del conductor y acompañante, respectivamente.

Mediante una codificación de los pines en el conector terminal se puede utilizar la unidad de control por igual para el asiento del conductor o para el del acompañante.

En virtud de ello, la unidad de control no adaptada / no codificada se codifica automáticamente al conectarla por primera vez al asiento, considerando el nivel de las señales en los pines, con lo cual queda asignada al asiento del conductor o bien al del acompañante. Esta operación únicamente se puede llevar a cabo una sola vez, pero a través de la función de diagnóstico, en el menú adaptación, se la puede volver a liberar.

### Diagnosís

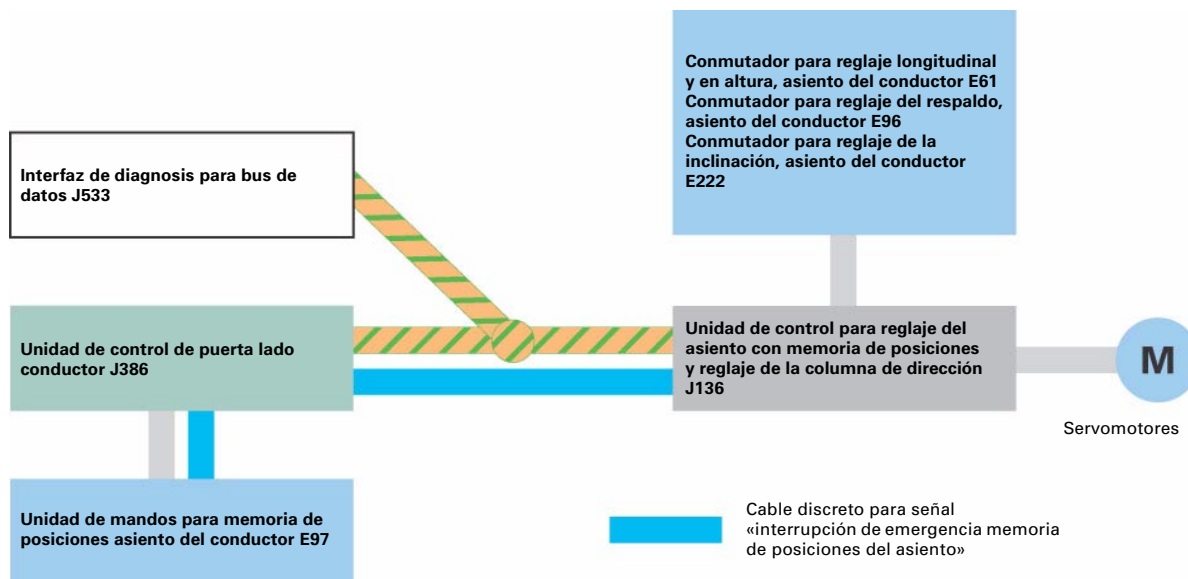
Bajo los códigos de dirección 36, reglaje de asiento lado conductor, y 06, reglaje de asiento lado acompañante, están disponibles las siguientes funciones de diagnóstico:

- Leer bloques de valores de medición
- Codificar
- Test de actuadores
- Adaptación

# Sistema eléctrico de confort

## Señales de entrada y de salida

(Asiento del conductor)



326\_117

## Funcionamiento

La unidad de control para reglaje del asiento alimenta tensión directamente con sus salidas de carga para los servomotores en el asiento. La detección de posiciones de los servomotores se realiza con ayuda de sensores Hall. La información procedente de la unidad de mandos para memoria de posiciones del asiento del conductor E97 se consulta en la unidad de control de puerta lado conductor J386 en forma de señales de tensiones codificadas y se transmite a través del CAN Confort hacia la unidad de control para reglaje de asientos con memoria de posiciones y reglaje de la columna de dirección J136.

La información del conmutador para reglaje longitudinal y en altura del asiento del conductor E61, del conmutador para reglaje del respaldo en el asiento del conductor E96, así como del conmutador para reglaje de inclinación del asiento del conductor E222, es leída directamente por la unidad de control para reglaje de asiento con memoria y reglaje de la columna de dirección. La información procedente del pulsador «interrupción de emergencia memoria de posiciones del asiento» es leída por la unidad de control de puerta en el lado del conductor J386 y retransmitida tanto por cable discreto como en forma de mensaje a través del CAN Confort, hacia la unidad de control para reglaje de asiento con memoria de posiciones y reglaje de la columna de dirección J136. Las funciones de confort, tales como desplazamiento del asiento a simetría y vista lateral de confort, así como la asignación de la llave de radiofrecuencia se realizan mediante ajustes en el interfaz multimedia MMI.



## Desplazamiento del asiento a simetría

Con la función opcional disponible a través del MMI, denominada «desplazamiento del asiento a simetría, asiento del conductor/acompañante», el asiento del acompañante se desplaza a una posición simétrica con respecto al asiento del conductor. A través del CAN Comfort, el MMI transmite una sentencia correspondiente hacia la unidad de control del asiento del conductor. Esta unidad transmite la información sobre la posición actual del asiento del conductor, acompañada de una sentencia específica para la unidad de control del asiento del acompañante, la cual excita correspondientemente sus servomotores.

## Vista lateral de confort

La opción «vista lateral confort» lleva al asiento del acompañante a una posición que cubre el pilar B del vehículo, para proporcionar al conductor la mayor vista lateral posible hacia fuera.

La función se puede poner en vigor a través del MMI. La propagación de las señales es equivalente a la de la función «desplazamiento del asiento a simetría».

## Puesta en vigor a partir de la memoria

Las posiciones memorizadas pueden ser puestas en vigor por las vías siguientes:

### Memoria de teclas personalizadas

Puesta en vigor y memorización a través de las teclas de memoria en el guarnecido de la puerta.



326\_116

### Memoria de la llave de radiofrecuencia

Puesta en vigor de las posiciones memorizadas a través de la llave de radiofrecuencia



326\_138

## Interfaz multimedia (MMI)

### Versiones variantes del equipamiento

Tal y como sucede en el actual Audi A8 2003, también se integra ahora de serie en el nuevo Audi A6 2005 el concepto de mando MMI. La transmisión de datos entre las diferentes unidades de control abonadas al sistema infotainment se realiza por medio de tecnología de MOST-Bus y viene a ser idéntica a la del sistema infotainment en el actual Audi A8 2003. Las funciones de relevancia para el conductor, tales como el ordenador de viaje o el navegador, se visualizan en el display central del cuadro de instrumentos J285. Hay funciones específicas para teléfono, gestión de radio y CD y control de volumen que se pueden manejar selectivamente a través del volante multifunción.

A diferencia del actual Audi A8, en el Audi A6 2005 se montan, en función del equipamiento opcional elegido, varias versiones diferentes de la unidad de control para unidad indicadora delantera J523, siendo ésta la unidad de control maestra en el bus optoelectrónico para infotainment.

Las versiones Basic, Basic Plus y Basic Navigation poseen la misma plataforma de hardware, la cual se somete a ampliación en consideración de los equipamientos que vienen al caso. La versión MMI High, por su parte, equivale a la versión de hardware en el actual Audi A8 2003. En el MOST-Bus se encuentra abonado a su vez el interfaz de diagnóstico para bus de datos J533, que establece la comunicación hacia otros componentes interconectados en red en el vehículo.

### Elementos indicadores situados en el campo visual óptimo



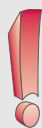
Separación de indicación y mando  
- Lectura óptima  
- Manejo óptimo

### Elementos de mando en la zona de alcance primaria

326\_143

### Nota

La información sobre el MOST-Bus figura en el SSP 286: Nuevos sistemas de buses de datos LIN, MOST, Bluetooth.



### Remisión

Para la información sobre el sistema infotainment con transmisión optoelectrónica de los datos consulte por favor el SSP 293: Audi A8 2003 - Infotainment.



## MMI Basic

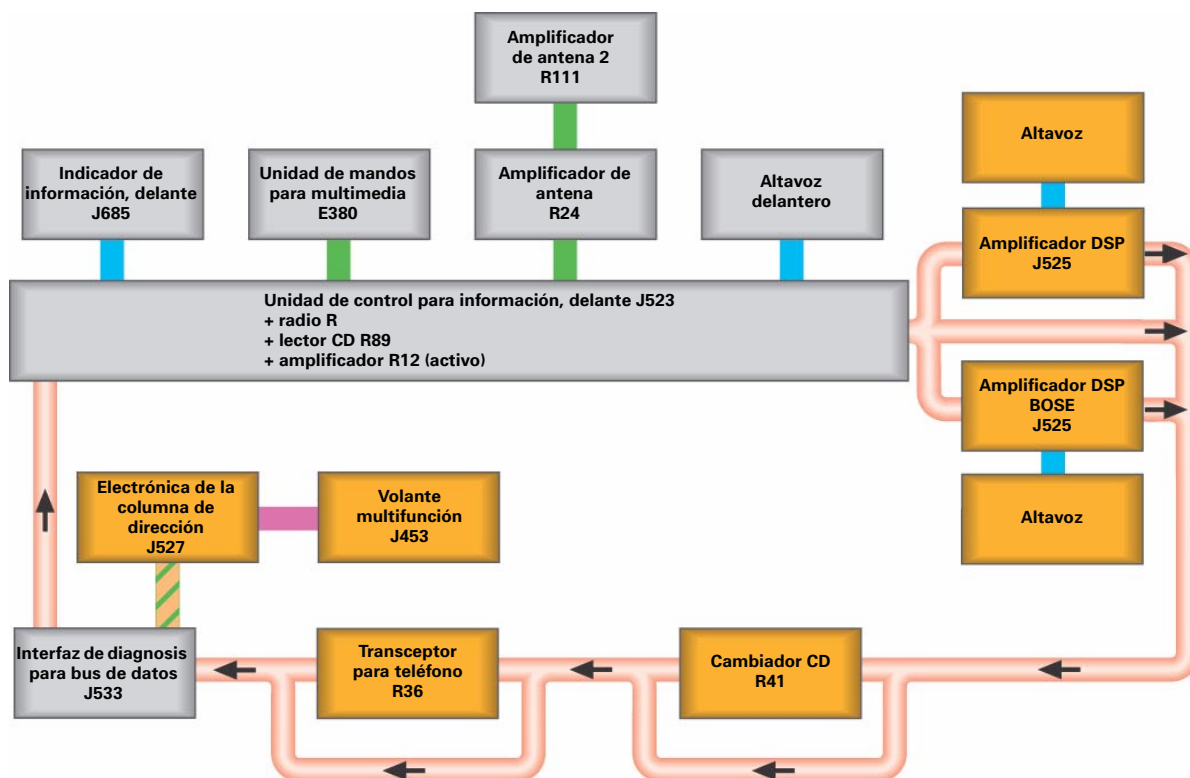
Al equipamiento de serie del nuevo A6 pertenece el MMI Basic con el concepto de mando MMI, display monocromático de 7" (J685) en el cuadro de instrumentos, así como con sintonizador analógico integrado para radio y antenas diversity cuádruple, lector de CD y amplificador de 2 x 20 vatios.

Estas etapas finales se montan básicamente en todas las versiones de la unidad de control para información, delante J523.

En el caso de la versión MMI Basic, los altavoces integrados en las puertas delanteras se conectan directamente a la unidad de control para información, delante J523.

Si se monta el equipo opcional sistema de sonido standard o BOSE se desactiva por codificación este amplificador interno. Los altavoces se conectan en ese caso a la unidad de control correspondiente para el paquete digital de sonido J525.

La tecnología de sintonizador digital será ofrecida en una fecha posterior para el Audi A6. En función del mercado de destino estarán disponibles entonces un radioreceptor satelital o un receptor para radioemisiones terrestres, pero con codificación digital.



### Leyenda

Los símbolos con fondo anaranjado representan los posibles equipamientos opcionales. Si no se monta una opción hay que seguir el camino señalado por la flecha para cerrar el anillo del MOST-Bus.

326\_042

## MMI Basic Plus

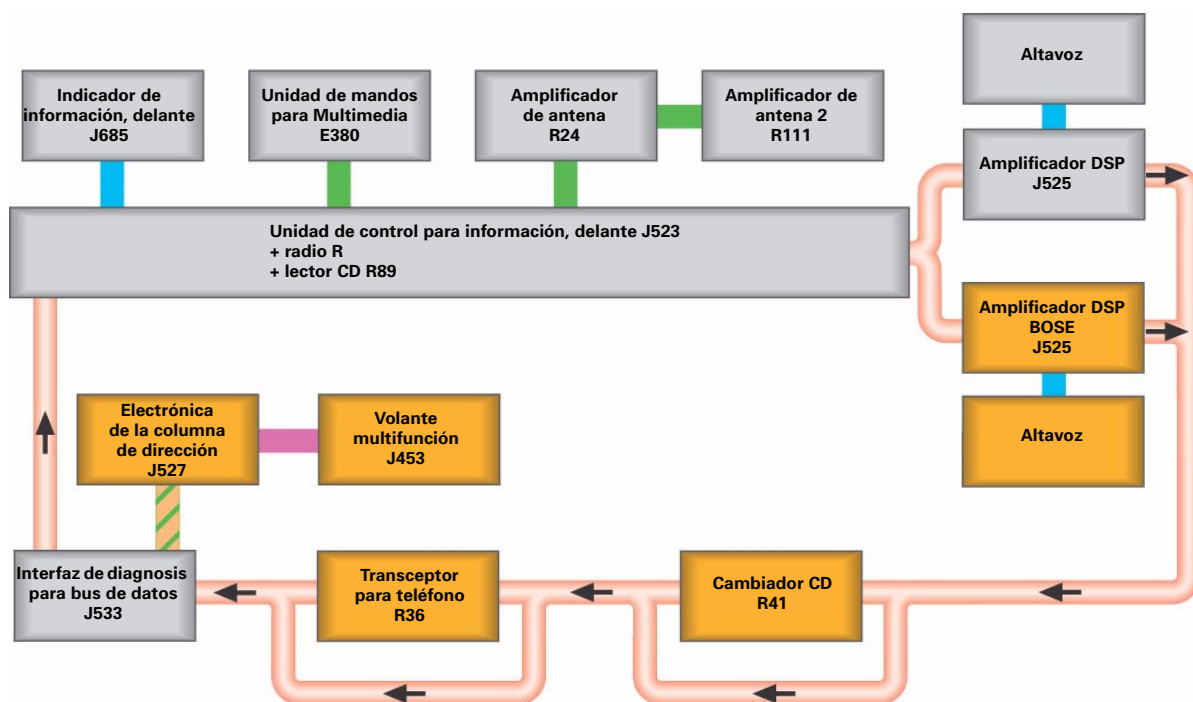
Como opción se puede agregar al sistema MMI Basic una versión denominada «Plus» con funciones adicionales en las áreas de radio y sonido. Abarca por ejemplo una función TP-Memo, que sirve para grabar boletines de tráfico hasta una duración total de ocho minutos. Un intervalo de grabación programable permite tener disponibles los boletines más recientes del tráfico antes de iniciar el viaje. Los boletines grabados se borran automáticamente seis horas después, por motivos de actualidad. En lugar del amplificador integrado, a partir de esta versión de MMI se implanta de serie el sistema de sonido standard con una unidad de control propia para el paquete digital de sonido J525.

El amplificador interno se desactiva por codificación a partir de esta versión variante MMI.



### Remisión

Para información sobre el manejo de la función de memoria TP ampliada consulte por favor el manual de instrucciones.



326\_043

### Leyenda

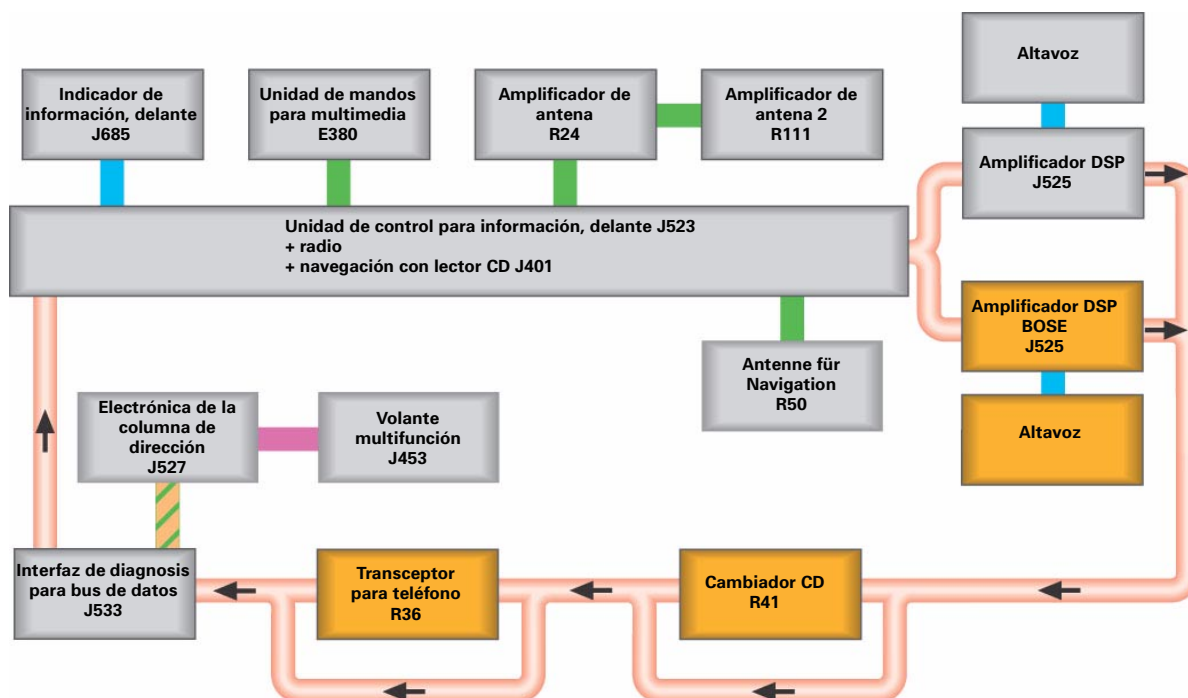
Los símbolos con fondo anaranjado representan los posibles equipamientos opcionales. Si no se monta una opción hay que seguir el camino señalado por la flecha para cerrar el anillo del MOST-Bus.

## MMI Basic Navigation

Como opción está disponible el MMI Basic Plus con un sistema básico de navegación. A esos efectos, en la unidad de control para información J523 se integra un módulo de navegación. El guiado visual al destino se realiza a través del display central en el cuadro de instrumentos. La introducción del lugar de destino se efectúa a través del sistema de mando MMI, con su pulsador giratorio central.

A través del sistema de sonido se reproducen adicionalmente las indicaciones habladas para el guiado al destino.

El material de los datos que se necesitan para la navegación se carga a través del lector CD integrado.



326\_041

### Leyenda

Los símbolos con fondo anaranjado representan los posibles equipamientos opcionales. Si no se monta una opción hay que seguir el camino señalado por la flecha para cerrar el anillo del MOST-Bus.

## MMI High

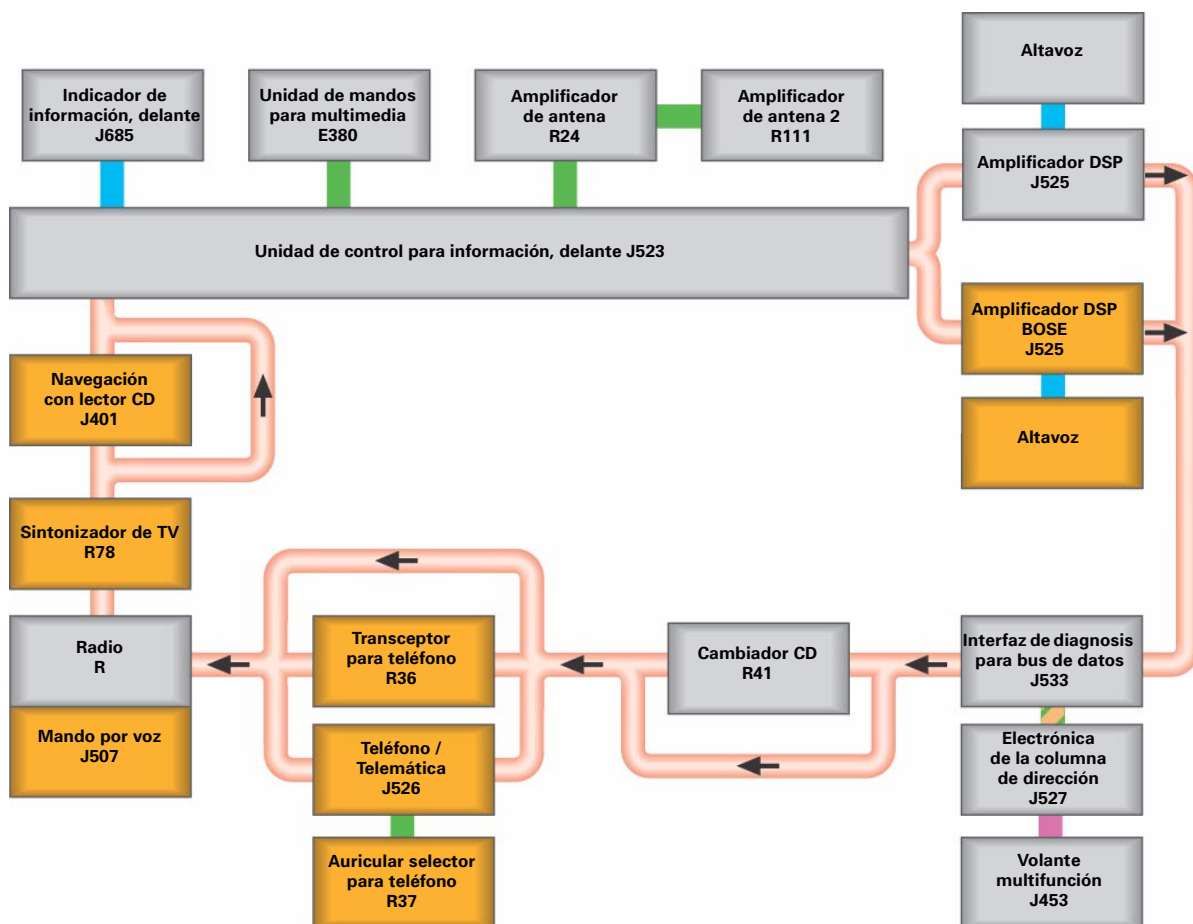
El MMI High se equipa con el display de 7" en color. Al equipamiento de serie del sistema supremo de infotainment en el Audi A6 2005 pertenece un sintonizador doble RDS, el sistema de sonido standard, así como un cambiador de 6 CDs en la guantera. Como opción, en esta versión variante del MMI se puede incorporar el sistema de navegación DVD conocido en el A8 actual, así como el sistema de mando por voz con la unidad de control para mando por voz J507, a manera de módulo enchufable en el módulo de radio R.

Sólo en el caso de esta versión MMI se puede optar entre la instalación fija del teléfono y la preinstalación para teléfono móvil-portátil. Asimismo está disponible todavía el receptor analógico de TV R78 como equipo opcional.

### Remisión



Para información sobre el sistema de navegación basado en DVD consulte por favor el SSP 293: Audi A8 2003 - Infotainment.



326\_044

### Leyenda

Los símbolos con fondo anaranjado representan los posibles equipamientos opcionales. Si no se monta una opción hay que seguir el camino señalado por la flecha para cerrar el anillo del MOST-Bus.

## Esquema de funciones y estructura del menú en el sistema de mando MMI



- **Menú central radio**
  - Lista dinámica de emisoras
- Memoria
  - Lista de presintonías
- Banda
  - FM (onda ultracorta)
  - OM (onda media)
  - OL (onda larga)
  - DAB\* (radio digital)
- Tono
  - < ver Setup - Tecla blanda Tono >
- Manual
  - Manual avance
  - Exploración en avance
  - Memorizar emisora
  - Audición breve emisora
  - Exploración en retroceso
  - Manual en retroceso



- **Menú central CD/TV**
  - Canciones del CD
  - Emisoras de TV
- Cambiador
  - Lista de CDs
- Fuente
  - CD
  - TV
  - Fuente AV externa
- Tono
  - < ver Setup - Tecla blanda Tono >
- Manual
  - Avance
  - Retroceso
  - Canción en retroceso
  - Canción en avance
  - Combinación de canciones
  - Audición breve de canciones
  - Denominar CD



- **Menú central agenda de direcciones**
  - Buscar anotación
  - Ver lista
  - Nueva anotación
  - Borrar agenda de direcciones



- **Menú central teléfono**
  - Introducir PIN
  - Menú de teléfono
- Memoria
  - Agenda de direcciones
  - Números marcados
  - Llamadas aceptadas
  - Llamadas en ausencia
  - Número de tarjeta SIM
  - Memorizar número actual
- SMS
  - Nuevo SMS
  - Modelos originales
  - Entrada de SMS
  - Salida de SMS
  - Memoria de SMS
  - Borrar todos los SMS leídos
  - Borrar todos los SMS
- Marcar
- Colgar



- **Setup radio**
  - Radiotráfico
  - Regionalización
  - Recepción de emisoras
  - Visualización de emisoras
  - Frecuencia alternativa
  - Filtro PTY
  - Borrar última emisora



- **Setup CD/TV**
  - **CD**
    - Repetir
    - Indicar texto de CD
  - **TV**
    - Claridad
    - Contraste
    - Color
    - Forma de imagen
    - Norma de TV



- **Setup teléfono**
  - Configuración teléfono
  - Opciones para llamadas
  - Ajustes de seguridad
  - Buzón
  - Desvío de llamadas
  - Selección de red

### Leyenda

- **Tecla dura**
- **Tecla blanda**
- **Submenú**
- **Función**

\* disponible en una fecha posterior



- **Menú central Navegación**
- < **Modo de destino individual** >
  - País
  - Ciudad / código postal
  - Calle
  - Destino especial
  - Iniciar guiado al destino
- < **Modo planificación de ruta** >
  - Destinos intermedios 1...3
  - Destino
- Memoria
  - Últimos destinos
  - Destinos especiales más destacados
  - Destino de la agenda de direcciones
  - Memorizar destino actual
  - Memorizar ruta
  - Cargar ruta
- Ruta
  - Criterios de ruta
  - Lista de tramos
  - Ruta con destinos intermedios
  - Ruta sin destinos intermedios
  - Bloquear ruta desde aquí
- Mapa
  - Zoom
  - Menú de mapas
- Información de navegación
  - Destino
  - Lugar actual
  - Datos GPS



- **Setup navegación**
- Colores en el mapa
- Orientación
- Zoom de cruces
- Tipo de mapa
- Contenido del mapa
- Información hablada
- Modo de demostración
- Borrar últimos destinos
- Lugar actual manual
- Información sobre versión



- **Menú central Info**
- Lista de avisos TMC
- TP-Memo
- **Consulta de aviso**
- Fuentes
  - < Fuente radio >
  - < Fuente teléfono\* >



- **Setup Info**
- Timer Memoria TP
- Filtro visualización TMC



- **Menú central CAR**
- Usuario
  - Usuarios 1 - 4
  - Administración de usuarios
- Manual de a bordo
  - Instrucciones breves
  - Manual de instrucciones
  - Audi MMI
- Mantenimiento
- Mantenimiento
  - Iluminación ambiental
  - Acoustic parking system
  - Alumbrado exterior
  - Estado de carga de la batería
  - Núm. ID vehículo
  - Ventanas
  - Cuadro de instrumentos
  - Control de presión de neumáticos
  - Limpiaparabrisas
  - Ajuste asientos
  - Ajuste retrovisores
  - Cierre centralizado



- **Menú central Setup**
- Setup radio
- Settings (configuración)
  - Idioma del menú
  - Unidades de medida
  - Ajuste de la hora
  - Tonos del sistema
  - Manejo por voz
  - Configuración de origen
- Tono
  - Balance
  - Fader
  - Agudos
  - Graves
  - Subwoofer
- **DSP**
  - Standard
  - Bose
- Ajustes del volumen
  - Indicaciones del navegador
  - Boletines del tráfico
  - Sistema de diálogo hablado
  - Volumen del teléfono
- Display
  - Claridad

## Leyenda

- **Tecla dura**
- **Tecla blanda**
  - **Submenú**
  - **Función**

\* disponible en una fecha posterior



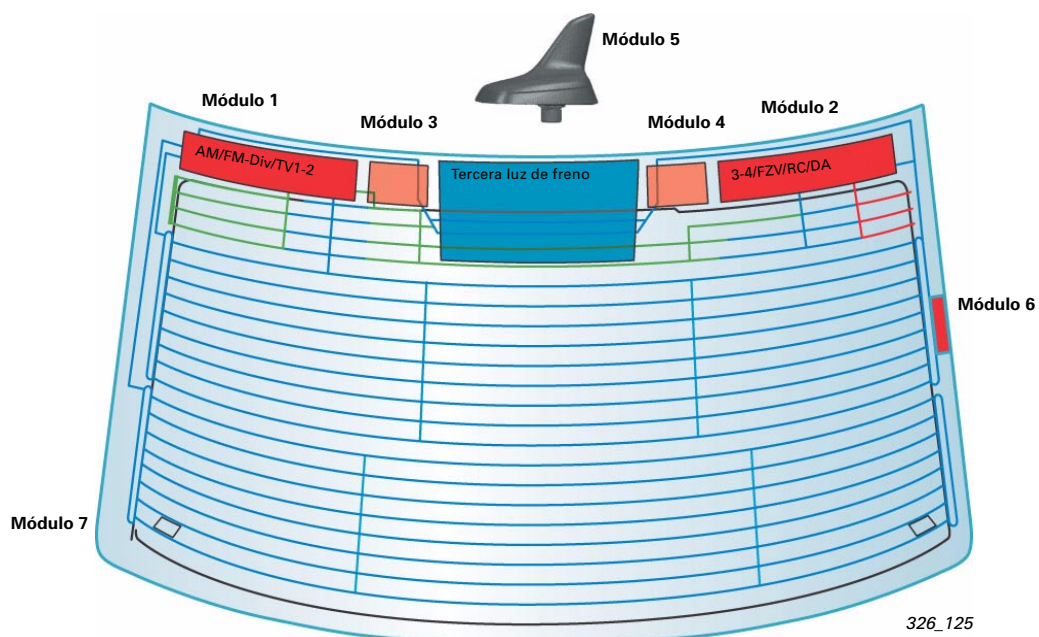
## Sistemas de antenas

El sistema de antenas en el nuevo Audi A6 2005 tiene estructura modular y va integrado en la zona superior de la luneta trasera, a izquierda y derecha junto a la tercera luz de freno.

Los módulos están asignados a los diferentes sistemas, tales como el cierre centralizado por radiofrecuencia, radio, TV o el receptor de radiofrecuencia para la calefacción independiente. Sólo se montan los módulos que se necesitan para los equipos opcionales pedidos.

En la tabla se relacionan los módulos que corresponden a las opciones disponibles. Las opciones van identificadas para las diferentes versiones variantes a nivel mundial.

Los módulos «DAB» y «SDARS» se refieren a los sistemas de radio digitalizados que estarán disponibles en una fecha posterior y que se basarán, en función de la versión variante para el país en cuestión, en un sistema satelital (SDARS) o en un sistema terrestre (DAB).



**Módulo 1:** radio / amplificador de antena R24  
**Módulo 2:** cierre centralizado por radiofrecuencia (FZV) / amplificador de antena 2 R111  
**Módulo 3:** GPS / antena para navegación GPS R50  
**Módulo 4:** antena para teléfono móvil-portátil EE.UU. / antena para teléfono, navegación, calefacción independiente R66

**Módulo 5:** antena sobre techo / antena para radio, teléfono, navegación R52  
**Módulo 6:** circuito supresor  
**Módulo 7:** antena Telepass

### Módulos de antena asociados a los posibles equipamientos

Módulo	Designación	Variante de mercado en que se implanta
1	Radio AM/FM	ECE
1	Radio AM/FM Diversity	ECE/US
1	Radio AM/FM Div/TV	ECE/US
1	Radio AM/FM Div/TV	Japón
2	Cierre centralizado por radiofrecuencia	ECE/US
4	Mando a distancia para calefacción independiente	ECE
2	Cierre centralizado por radiofrecuencia / TV	ECE/US
2	Cierre centralizado por radiofrecuencia / TV / DAB	ECE
2	Cierre centralizado por radiofrecuencia / TV	Japón
3	Navegación	Rdm
4	Teléfono móvil-portátil EE.UU.	US
5	Teléfono ECE	ECE
5	Teléfono (fijo o móvil-portátil) / navegación	ECE
5	Teléfono/navegación	US
5	Radio satelital	US
7	Circuito supresor	
8	Telepass	Italia

## Unidad de control para información, delante J523

Si el Audi A6 2005 se pide dotado del MMI Basic, Basic Plus o Basic Navigation, en función del equipamiento específico se implementan modularmente en la unidad de control para información delante J523 las funciones del sistema de sonido o de un navegador basado en CD.

La unidad de control para información delante J523 se monta en la guantera en las versiones standard. La versión «High», adoptada del actual Audi A8 2003, se monta detrás de la unidad indicadora para información, delante J685, el display MMI en color.

	MMI Basic	MMI Basic Plus	MMI Basic Navigation
Carcasa según DIN	X	X	X
Interfaz MOST-Bus	X	X	X
Alimentación de corriente	X	X	X
Sintonizador de AM/FM para ECE y Norteamérica	X	X	X
Lector CD	X	X	X
Etapas finales de 2 x 20 vatios	X		
Salida de FI para antenas diversity	X	X	X
Grabación de radiotráfico (8 minutos)		X	X
Receptor GPS integrado			X
Ordenador de navegación con memoria			X
Salida de mensajes hablados para navegación			X

En la unidad de control para información delante J523 se implementa una grabación TP ampliada para las versiones Standard Plus y Standard Navigation. Se trata de una grabación programable para boletines del tráfico, que se maneja a través del sistema MMI.

Se pueden programar dos diferentes horas de inicio. Después del inicio en cuestión se graban los boletines del tráfico recibidos durante 2 horas.

Este ajuste se mantiene invariable hasta que se modifiquen la función del cronorrupctor (timer) o las horas programadas. Para la grabación se dispone en total de una capacidad de memoria de 8 minutos. Al estar saturada la memoria se sobrescriben los boletines más antiguos.

La navegación basada en CD se integra como módulo opcional en la unidad de mandos e indicación para información delante J523.

Si está montado este equipamiento, el vehículo posee el módulo de antenas R50, la antena para navegación GPS en la zona superior de la luneta trasera (ver capítulo «Sistema de antenas»). Esta antena suministra la señal GPS. Si adicionalmente se pidió la preinstalación para teléfono móvil-portátil, el vehículo lleva una antena sobre el techo (antena para radio, teléfono, navegación R52), la cual abastece las señales GSM y GPS. Todas las demás señales de entrada son aportadas a través de la interconexión en red, por parte de las unidades de control que corresponden. La reproducción de los boletines memorizados también se puede gestionar a través del MMI. Es posible decidir sobre si se ha de reproducir la secuencia completa o solamente un boletín específico.

#### **Características de funcionamiento del sistema de navegación standard:**

- Determinación de posición, introducción/selección interactiva del lugar de destino
- Planificación/administración interactiva de recorridos, con destinos intermedios
- Selección de opciones ruteras
- Guiado al destino (acústico y óptico mediante representación de flecha en el display del cuadro de instrumentos J285)
- Guiado dinámico al destino mediante RDS-TMC y datos online
- Información hablada del navegador a través de la unidad de control para paquete digital de sonido J525
- Memorización y administración de destinos
- Salida de los datos de posición a través del CAN-Bus (p. ej. para Audi Telematics)
- Búsqueda de destinos importados de la agenda de direcciones

#### **Señales de entrada al sistema de navegación a partir del sistema interconectado en red en el vehículo:**

Señal de recorrido, procedente de la unidad de control para ABS con EDS J104, señal del conmutador de luces de marcha atrás

#### **Señales de salida hacia la red de interconexión en el vehículo:**

Tiempo GPS incluyendo fecha, salida de voz hacia la unidad de control para sistema digital de sonido J525

## Diagnosis en la unidad de control para información, delante J523

A pesar de que se integran módulos funcionales en la unidad de control para información delante J523, los códigos de dirección correspondientes para la diagnosis se conservan en el tester V.A.G.

Las funciones de ajuste básico y test de actuadores no son apoyadas por la unidad de control para información delante J523. Esta última puede ser sometida a carga relámpago de datos (flash) a través del lector CD integrado.

## Sumario de los códigos de dirección empleados por el tester para los módulos en la unidad de control para información delante

	Unidad de control para información, delante J523	Amplificador 2 x 20 vatios	Radio R	Lector CD-ROM R92	Navegación con lector CD J401
Código de dirección	07	47	56	0E	37

## Sumario de la función de diagnosis disponible en cada módulo

Sumario de la función de diagnosis disponible en cada módulo	Módulos				
	Unidad de control para información, delante J523	Amplificador 2 x 20 vatios	Radio R	Lector CD-ROM R92	Navegación con lector CD J401
Identificación de la unidad de control			X		
Bloques de valores de medición			X		
Ajuste básico					
Test de actuadores					
Codificación	X	X			
Adaptación	X			X	X
Programación relámpago			X		
Consultar memoria de averías			X		
Borrar memoria de averías			X		

**Sumario de los bloques de valores de medición que están disponibles para los diferentes módulos**

Módulo	Designación
<b>Bloques de valores de medición generales para todos los módulos</b>	General: tensión de batería, estado de bornes
	MOST: dirección, MOST FOT temperature, reducción óptica
	Estado cable para diagnóstico de fractura del anillo
	Identificación de la unidad de control: número de serie, fecha de carga relámpago, estado de hardware y software
<b>Unidad de control para información, delante J523</b>	Unidad de mandos para multimedia E380: estado teclas principales, estado pulsador giratorio, estado regulador de volumen
	Display: temperatura display LCD
	Señales: borne 58D, borne 58S
<b>Amplificador integrado 2 x 20 vatios</b>	Estado entradas de conmutación, estado cable enmudecedor, velocidad (GALA), temperatura
<b>Radio R</b>	Alimentación externa de antena: interrupción, OK, cortocircuito
	Alimentación externa salida de FI: interrupción, OK, cortocircuito
	Nivel de recepción de la emisora (0 ... 100 dBμV)
<b>Lector CD-ROM R92</b>	Estado operativo CD: estado teclas (Play, Stop, etc.), estado tecla Eject, estado funciones (Repeat, Scan, etc.)
<b>Unidad de control para navegación con lector CD J401</b>	Información de recorrido: velocidad, dirección de marcha
	GPS: satélites recibidos, estado alimentación externa antena GPS OK, cortocircuito, interrupción
	GPS FIX: información GPS sobre recepción satelital y determinación de la posición
	Unidad CD: estado unidad CD, CD de navegación equivocado o no colocado, load eject error, temperatura excesiva en el lector CD
	Estado operativo CD de navegación
	Longitud corregida (Longitude): grados arco, minutos arco, segundos arco
	Latitud corregida (Latitude): grados longitud, minutos longitud, segundos longitud
	Altitud y ángulo direccional corregidos: altitud en metros, ángulo direccional en grados
	Fecha GPS: día, mes, año o «inoperante», si no hay recepción GPS
	Tiempo GPS: hora, minuto, segundo o «inoperante», si no hay recepción GPS
	Impulsos de recorrido eje delantero, estado operativo
	Nivel GPS 1: ID de satélites con la primera y segunda mejores recepciones
	Nivel GPS 2: ID de satélites con la tercera mejor recepción

## Variantes de codificación de la unidad de control para información delante J523

Versiones Basic, Basic Plus y Basic Navigation

Carácter decimal	Descripción
1.	Versión por países: D, GB, USA, F, E, I, P
2.	Equipamiento: ACC, paquete de luz interior, acoustic parking system delante
3.	Equipamiento: acoustic parking system detrás, sistema de control de incidencias en neumáticos, suspensión neumática
4.	Equipamiento: memoria de posiciones de asiento delante/detrás, guía izquierda
5.	Equipamiento: integración del sistema de sonido standard, versión variante de carrocería, tapicería de cuero
6.	Ausstattung: Equipamiento: ordenador de viaje
7.	reservado

## Portaunidades de control para infotainment

Las unidades de control destinadas a infotainment se instalan en el nuevo Audi A6 2005 principalmente en un soporte compacto situado detrás del paso de rueda izquierdo en el maletero. Únicamente la unidad de control para información delante J523 se monta en el tablero de instrumentos, ya sea visible en la guantera (versiones Basic) o bien detrás de la guantera (versión High). El compensador de banda dual de los amplificadores para teléfono móvil-portátil R86 se monta sobre la caja de rueda trasera derecha.



326\_105

### Remisión



Para los lugares de montaje exactos consulte por favor el Manual de Reparaciones que corresponde.

## Sistemas de sonido

Para el Audi A6 2005 están disponibles diferentes versiones del sistema de sonido. La característica general de los sistemas viene dada por los dos subwoofers que se integran en las puertas delanteras. En el Audi A6 2005 no se monta un subwoofer central en la zona de la repisa posterior, como se conoce en otras series de modelos.

Las frecuencias de graves que de por sí no son localizables por el oído humano se amplifican por medio de los dos cuerpos de resonancia en las puertas y se emiten al habitáculo para completar la imagen sonora. De esa forma se ahorra espacio en la zona posterior del vehículo, lo cual viene a favorecer la capacidad del maletero y los lugares de montaje para otras unidades de control.

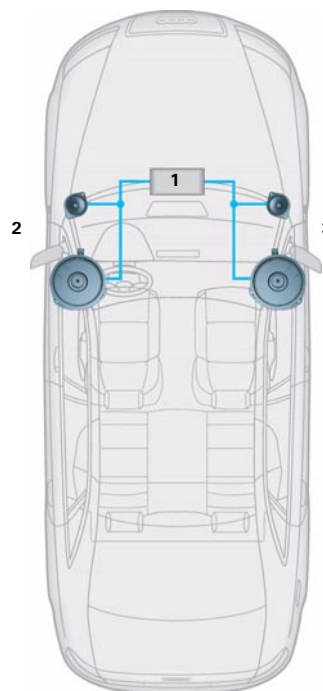


326\_140

Audi A6 2005: puerta delantera con subwoofer y montaje de altavoces

El nuevo Audi A6 2005 se equipa de serie con un nuevo sistema de altavoces de dos vías en las puertas delanteras. El amplificador correspondiente con dos etapas finales de 20 vatios cada una se integra en la unidad de control para información J523.

La diagnosis del módulo amplificador de serie se realiza a través del código de dirección 47 en el tester VAS para diagnosis. Las funciones de diagnosis que se pueden ejecutar están contenidas en el listado de las posibilidades de diagnosis para la unidad de control de información delante J523 en la página 78 de este capítulo.

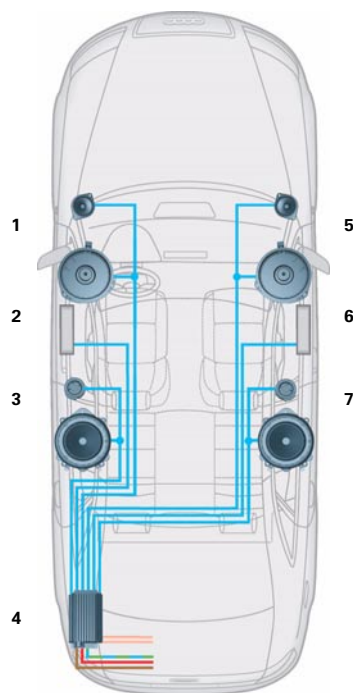


326\_059

- 1 Unidad de control para información delante J523 incl. etapas finales 2 x 20 vatios, unidad indicadora delantera J685 y unidad de mandos para multimedia E380
- 2 Altavoz de agudos delante a izquierda R20 y altavoz de medios-graves delante a izquierda R101
- 3 Altavoz de agudos delante a derecha R22 y altavoz de medios-graves delante a derecha R102

## Sistema de sonido standard

Si se elige como opción el sistema de sonido standard, se anula el módulo amplificador de 2 x 20 vatios en la unidad de control para información delante J523. Este sistema de sonido posee un amplificador externo de 7 canales DSP, la unidad de control para sistema digital de sonido J525, que se integra en el MOST-Bus. Alimenta los sistemas de tres vías en las puertas delanteras, los dos subwoofers en las puertas delanteras, los sistemas de 2 vías en las puertas traseras, así como el altavoz central integrado en el tablero de instrumentos. El sistema de sonido standard pertenece al equipamiento de serie de las versiones MMI Basic Plus y MMI-High.



326\_073

- 1 Altavoz de tonos medios-agudos delante a izquierda R26
- 2 Altavoz de graves delante a izquierda R21
- 3 Altavoz de agudos detrás a izquierda R14 y altavoz de medios-graves detrás a izquierda R159
- 4 Unidad de control para paquete digital de sonido J525
- 5 Altavoz de tonos medios-agudos delante a derecha R27
- 6 Altavoz de graves delante a derecha R23
- 7 Altavoz de agudos detrás a izquierda R16 y altavoz de medios-graves detrás a derecha R160

### Remisión



Para información sobre las características de funcionamiento del sistema digital de sonido consulte por favor el SSP 293: Audi A8 2003 - Infotainment.



### Diagnosid del sistema de sonido standard

La diagnosis se lleva a cabo asimismo a través del código de dirección 47, igual que para el equipamiento de serie, pero con la diferencia de que ahora se aborda a la unidad de control por separado para sistema de sonido digital J525. Aparte de la consulta de los bloques de valores de medición y de la memoria de averías, hay tests de actuadores selectivos disponibles para todos los canales de altavoces que participan.

La unidad de control para sistema digital de sonido participa en la protección de componentes.

Bloque de valores de medición	Designación
01	General: tensión de batería, estado de bornes
02	MOST: dirección de MOST-Bus, FOT temperature, reducción óptica (0 dB, -3 dB)
03	Estado operativo del cable para diagnosis de fractura del anillo
04	Sistema: temperaturas amplificador módulo analógico / módulo digital, régimen del ventilador
05	Micrófono: tensiones en las entradas al micrófono
50	Identificación de unidad de control: fecha de fabricación, número distintivo del fabricante
51	Identificación de unidad de control: número de serie

### Test de actuadores disponibles

Núm	Designación	Test de actuadores	
		secuencial	selectivo
1	Altavoz de tonos medios-agudos delante a izquierda R26	X	X
2	Altavoz de tonos medios-agudos delante a derecha R27	X	X
3	Altavoz de agudos detrás a izquierda R14	X	X
4	Altavoz de tonos medios-graves detrás a izquierda R159	X	X
5	Altavoz de agudos detrás a derecha R16	X	X
6	Altavoz de tonos medios-graves detrás a derecha R160	X	X
9	Altavoz de graves delante a izquierda R21	X	X
10	Altavoz de graves delante a derecha R23	X	X

## Sistema de sonido BOSE

En el nuevo Audi A6 2005 se ofrece primeramente un sistema de sonido BOSE, que consta predominantemente de componentes del actual Audi A8. La separación de la función de subwoofer en dos unidades individuales integradas en las puertas delanteras hace que el conocido amplificador DSP de 7 canales de BOSE tenga que aportar una salida adicional para el segundo paso final de subwoofer en la puerta delantera derecha. A esos efectos se utiliza la salida line-out del amplificador, cuya señal alimenta una etapa final de 100 W externa, integrada en el subwoofer de la puerta delantera derecha.

Con el lanzamiento comercial del Avant será relevado el amplificador BOSE actual por uno de nuevo desarrollo. En este modelo sucesor estarán integradas entonces las ocho etapas finales para el sistema de sonido BOSE.

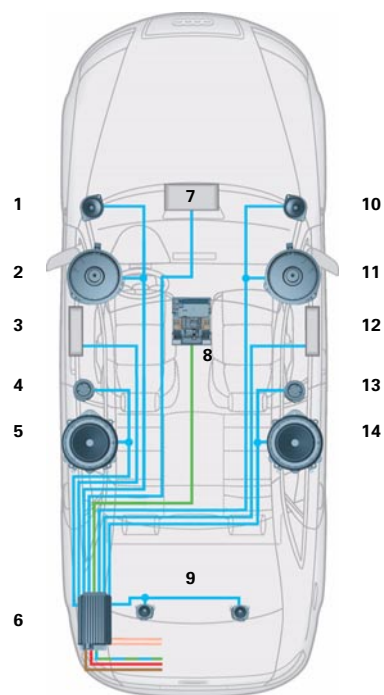
Por ese motivo, si en una fecha posterior se sustituyen componentes del sistema de sonido BOSE es preciso fijarse en los números de referencia exactos y el año del modelo en cuestión, para poder mantener en vigor la funcionalidad del sistema de sonido BOSE.

### Diagnóstico del sistema de sonido BOSE

El sistema de sonido BOSE se diagnostica también a través del código de dirección 47 en el tester VAS. No es necesario efectuar un ajuste básico. Los tests de actuadores que están disponibles se pueden elegir asimismo como tests selectivos o secuenciales.

Debido a que el sistema de sonido BOSE integra un micrófono AudioPilot, existe la posibilidad de captar el nivel sonoro generado en los tests de actuadores de los altavoces y emitirlo como señal de tensión al tester de diagnóstico VAS.

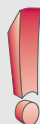
Si el vehículo incorpora el sistema de mando por voz, el micrófono correspondiente también se incluye en la prueba. El técnico tiene entonces que evaluar este valor de tensión, comparándolo con un dato de referencia de fábrica y con el test efectuado, para dictaminar si se encuentra en condiciones correctas o no.



326\_060

- 1 Altavoz de agudos delante a izquierda R20
- 2 Altavoz de tonos medios delante a izquierda R103
- 3 Altavoz de graves delante a izquierda R21
- 4 Altavoz de agudos detrás a izquierda R14
- 5 Altavoz de tonos medios-graves detrás a izquierda R159
- 6 Unidad de control para paquete digital de sonido J525
- 7 Altavoz de medios y agudos centro R158
- 8 Unidad de micrófono en el módulo del techo delantero R164
- 9 Altavoz en la repisa posterior R150
- 10 Altavoz de agudos delante a derecha R22
- 11 Altavoz de tonos medios delante a derecha R104
- 12 Altavoz de graves delante a derecha R23
- 13 Altavoz de agudos detrás a derecha R16
- 14 Altavoz de tonos medios-graves detrás a derecha R160

### Nota



Si se sustituyen componentes en el sistema de sonido BOSE hay que tener en cuenta los números de referencia exactos.

Bloque de valores de medición	Designación
01	General: tensión de batería
02	MOST: dirección del MOST-Bus, FOT temperature
03	Estado operativo del cable para diagnóstico de fractura del anillo
04	Sistema: temperaturas amplificador módulo analógico / módulo digital, régimen del ventilador
05	Micrófono: tensión/tensiones del micrófono AudioPilot y del micrófono opcional para el sistema de mando por voz
50	Identificación de unidades de control: número distintivo del fabricante
51	Identificación de la unidad de control: número de serie

### Tests de actuadores disponibles

Núm.		Designación breve y nombre del componente a comprobar	Diagnóstico de actuadores	
			secuencial	selectiva
1	R21	Altavoz de graves delante a izquierda	X	X
2	R23	Altavoz de graves delante a derecha	X	X
3	R20	Altavoz de agudos delante a izquierda	X	X
4	R22	Altavoz de agudos delante a derecha	X	X
5	R14	Altavoz de agudos detrás a izquierda	X	X
6	R16	Altavoz de agudos detrás a derecha	X	X
7	R103	Altavoz de tonos medios delante a izquierda	X	X
8	R104	Altavoz de tonos medios delante a derecha	X	X
9	R158	Altavoz central (center)	X	X
10	R150	Altavoz en la repisa posterior	X	X
11	R159	Altavoz de tonos medios-graves detrás a izquierda	X	X
12	R160	Altavoz de tonos medios-graves detrás a derecha	X	X
13		Ventilador en la unidad de control		X
14	J525	Autochequeo de la unidad de control para paquete digital de sonido		X



La preinstalación de teléfono móvil-portátil se maneja a través del MMI en el menú «TEL». El soporte para teléfono R126, que se necesita para el teléfono móvil-portátil a integrar respectivamente, se puede adquirir a través del área de recambios. Tal y como se conoce desde el lanzamiento de la nueva preinstalación para teléfono móvil-portátil en otras series de modelos (Audi A3, A4, TT), este soporte ya no lleva cable de conexión. Se comunica con el transceptor para teléfono R36 a través de un campo de contactos.

El transceptor para teléfono R36 va equipado de serie con un módulo Bluetooth. La función Bluetooth está básicamente siempre disponible, incluso al no tener conectado ningún soporte para teléfono móvil-portátil. Por motivos de la compatibilidad electromagnética, sin embargo, el interfaz Bluetooth sólo se activa cuando está colocado el teléfono móvil en el soporte correspondiente. La guía telefónica almacenada en la tarjeta SIM del teléfono móvil es copiada a la memoria del transceptor para teléfono R36 cada vez que se coloca el teléfono móvil en el soporte. Las guías telefónicas internas del teléfono móvil no se pueden cargar en la memoria del transceptor en virtud de que los formatos de los datos difieren de un modelo a otro.

## Mando por voz

A través de la unidad de mandos en el volante E221 se puede gobernar la nueva preinstalación para teléfono móvil-portátil mediante mando por voz. Con el volante multifunción también se puede ajustar el volumen del sistema de manos libres y se pueden seleccionar nombres o números en la guía telefónica. Las señales de datos para esos efectos son retransmitidas por la unidad de mandos en el volante E221 en forma de señales de LIN-Bus hacia la parte eléctrica de la columna de dirección J527. Esta unidad de control transforma los datos en mensajes de CAN-Bus y los vuelca sobre el CAN Comfort, reenviándolos así al interfaz de diagnóstico para bus de datos J533. Los mensajes del CAN-Bus son transformados allí en conjuntos de datos para MOST-Bus y se vuelcan sobre el anillo MOST hacia el transceptor para teléfono R36. El conjunto de adaptación incluye siempre una tecla para hablar «push to talk» (PTT), con la cual también se realiza un mando por voz incluso al no tener el volante multifunción como equipo opcional. Esta tecla está disponible en cada adaptador para teléfono móvil-portátil.

La tecla PTT tiene implementadas diversas funciones en función del MMI que monta el vehículo:

- MMI-High: contestar/colgar
- MMI-Basic / Basic Plus / Basic Navigation: contestar/colgar y adicionalmente iniciar el mando por voz interno para el transceptor de teléfono R36

Este mando por voz interno solamente está disponible en el caso de la versión MMI-Basic. El mando por voz en el MMI-High se realiza a través de la unidad de control opcional para mando por voz J507.

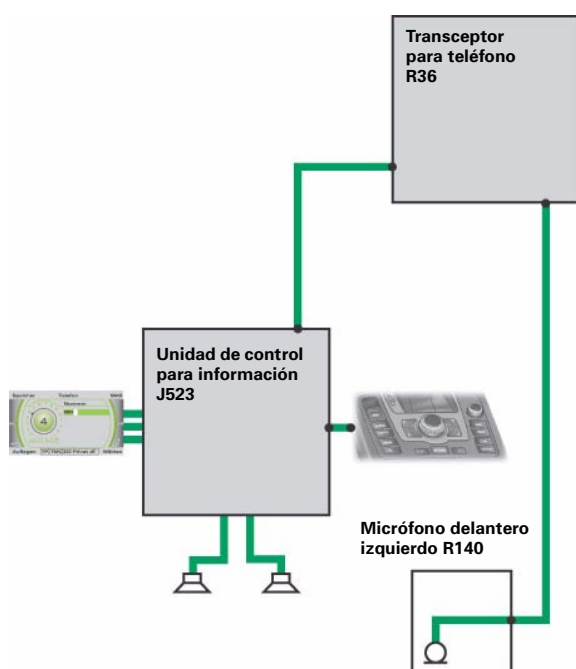


326\_106

En esta ilustración se muestra el auricular de la preinstalación telefónica fija (MMI High) y la alternativa preinstalación para teléfono móvil con su adaptador. No es posible instalar ambos sistemas en el vehículo de forma paralela.

## Manos libres

Las señales para el sistema de manos libres (habla, enmudecedor de teléfono, etc.) son retransmitidas por el transceptor para teléfono R36 a través del MOST Infotainment hacia el sistema de sonido en cuestión, ya sea en forma integrada en la unidad de control para información delante J533 o bien la unidad de control autárquica para sistema digital de sonido J525. Los datos digitales son transformados allí en señales analógicas y emitidos hacia el altavoz.

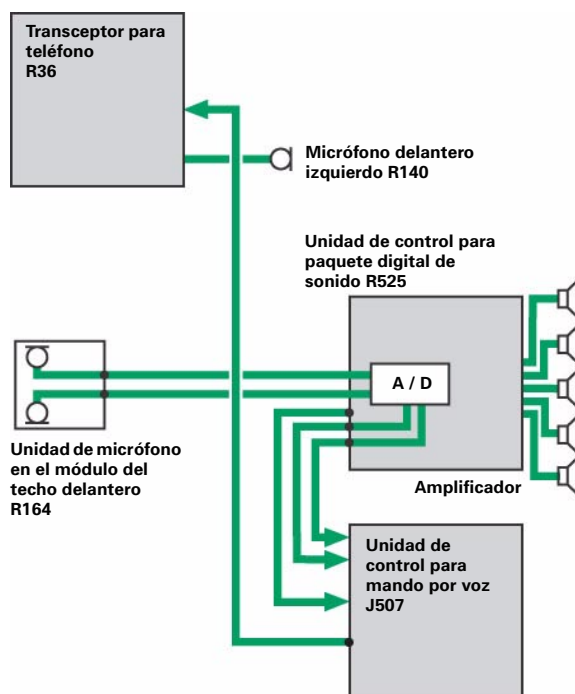


326\_136

Configuración del micrófono en el caso de las versiones MMI Basic, Basic Plus y Basic Navigation

## Compensación de eco y ruidos

El transceptor para teléfono R36 va implementado de serie con una compensación de eco basada en DSP. Si se ha pedido asimismo el sistema de mando por voz como equipo opcional, se utiliza la compensación de eco y ruido de la unidad de control para mando por voz J507, lo cual, entre otras cosas, se traduce en una mayor calidad del sistema de manos libres, también para el acompañante.



326\_137

Configuración del micrófono en la versión MMI-High

## Diagnosis de la preinstalación para teléfono móvil-portátil

La preinstalación para teléfono móvil-portátil se diagnostica de serie a través del código de dirección 77 en el tester VAS.

La salida de la señal de audio hacia el sistema de sonido en cuestión, el enmudecimiento de la radio y el estado operativo sobre si se detectó un teléfono activado se pueden determinar por medio del test de actuadores selectivo o secuencial.

### Bloques de valores de medición

	Bloque de valores de medición	Designación
	01	General: tensión de batería
	02	MOST: dirección del MOST-Bus, FOT temperature
	03	Estado operativo del cable para diagnosis de fractura del anillo
	05	Señales de entrada: PTT, móvil-portátil colocado, móvil-portátil activado, comunicación activa
	10	Intensidad de campo de recepción del teléfono móvil
	11	Estado operativo antena exterior para preinstalación de teléfono móvil-portátil
	14	Aparatos conectados a través de Bluetooth
	19	Micrófono: tensión de micrófono, corriente absorbida por micrófono
	20	Cantidad de aparatos identificados (conocidos) en Bluetooth
	48	Etapas de desactivación por parte de la unidad de control para gestión energética J644
	80	Identificación de la unidad de control: número distintivo del fabricante
	81	Identificación de la unidad de control: número de serie
	130	Estado operativo antena Bluetooth

## Test de actuadores

Los tests de actuadores que se relacionan en la tabla se pueden poner en vigor a través de la localización guiada de averías en el tester de diagnóstico. La mayoría de ellos son elegibles de forma selectiva (de uno en uno).

## Posibles tests de actuadores

Núm.	Designación	Test de actuadores	
		secuencial	selectivo
1	Señal «teléfono On»	X	X
2	Cable de audio conjunto adaptador		X
3	Cable de comunicación hacia conjunto adaptador		X

## Adaptación de la preinstalación de teléfono móvil-portátil

Canal de adaptación	Designación
128	Volumen básico de audio
129	Tiempo de ciclo de continuación teléfono móvil-portátil de 30 seg hasta 30 min en siete intervalos
130	Tiempo de espera canal de referencia para sincronización con componentes de audio
131	Sensibilidad del micrófono
133	Bluetooth On/Off
134	Bluetooth: manos libres con el teléfono móvil colocado en el soporte
135	Modificación del PIN de Bluetooth
136	Valor beep delay: intervalo de tiempo entre la pulsación de la tecla y el tono de confirmación





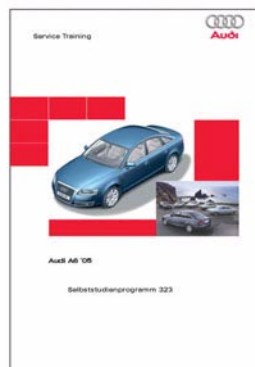


# Programas autodidactas para el Audi A6 '05

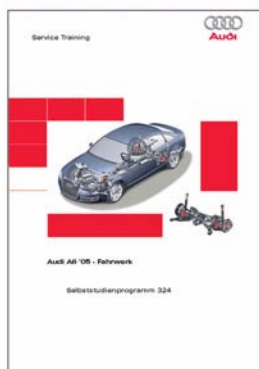
## SSP 323 Audi A6 '05

- Introducción al vehículo
- Técnica de la carrocería
- Protección de los ocupantes
- Climatización

Nº de pedido: A04.5S00.06.00



323\_057



323\_058

## SSP 324 Audi A6 '05 Tren de rodaje

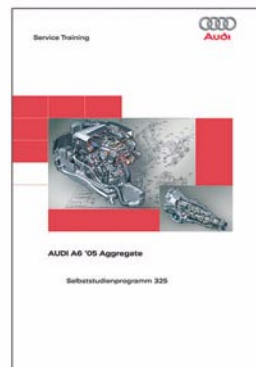
- Tecnología del eje delantero
- Tecnología del eje trasero
- Sistema de dirección
- ESP
- Freno de estacionamiento electromecánico EPB

Nº de pedido: A04.5S00.07.00

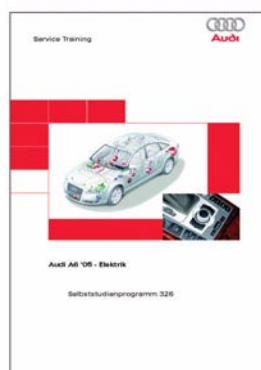
## SSP 325 Audi A6 '05 Grupos motrices

- 3.0 V6 TDI Common Rail
- 3.2 V6 FSI
- Cambio manual 01X, 02X, 0A3
- Caja de cambio automático escalonado de 6 marchas 09L
- Multitronic 01J

Nº de pedido: A04.5S00.08.00



323\_059



323\_056

## SSP 326 Audi A6 '05 Electrónica

- Interconectividad
- Tipologías de bus
- Sistema electrónico de confort
- Infotainment

Nº de pedido: A04.5S00.09.00

Reservados todos los  
derechos. Sujeto a  
modificaciones técnicas.

Copyright  
AUDI AG  
I/VK-35  
Service.training@audi.de  
Fax +49-841/89-36367

AUDI AG  
D-85045 Ingolstadt  
Estado técnico: 01/04

Printed in Germany  
A04.5S00.09.60