

**6-ступенчатая коробка передач со
сдвоенным сцеплением 02E (S tronic)**

Программа самообучения 386

Оглавление

Введение

Новое поколение	6
Концепция коробки передач	8
Технические характеристики	9

Периферийные устройства КП

Приводы включения передач	10
Блокировка селектора	12
Блокировка извлечения ключа из замка зажигания	14

Узлы КП

Обзор – коробка передач 02E	16
Сдвоенное сцепление	18
Силовой поток	18
Особенности конструкции	19
Подача масла	20
Динамическое выравнивание давления сцеплений	21
Регулирование сцепления	22
Гидравлическое управление сцеплений	24
Охлаждение сцепления	25
Функции сцепления	26
Защита от перегрузки	26
Среер-регулирование	27
Регулирование микропроскальзывания	27
Адаптация регулирования сцепления	27
Защитное отключение	28
Механическая коробка передач	30
Переключение передач	30
Силовой поток	32
Синхронизация	35
Гидравлическое управление	36
Процесс переключения передач	40
Блокировка трансмиссии на стоянке	43
Распределение момента на полноприводных автомобилях	44
Угловой редуктор	45
Подача масла	46
Схема гидравлики КП 02E	48

Управление коробки передач

Управление КП – Mechatronik	50
Электрогидравлический модуль управления.	52
Описание клапанов	54
Модуль электроники	58
Блок управления Mechatronik J743.	58
Функциональная схема Audi A3 (8P) и Audi TT (8J)	60
Функциональная схема Audi TT (8N)	61
Обмен информацией по шинам CAN в Audi A3 (8P) Audi TT (8J)	62
Обмен информацией по шинам CAN в Audi TT (8N)	64
Датчики	66
Датчик температуры трансмиссионного масла G93	66
Датчик температуры блока управления G510	66
Датчик температуры масла на выходе из дискового сцепления G509	67
Датчик частоты вращения входного вала КП G182	68
Датчик частоты вращения первичного вала 1 (2) G501 (G502)	69
Датчик 1 (2) частоты вращения выходного вала КП G195 (G196)	70
Датчик 1 (2) давления в гидросистеме G193 (G194)	71
Датчик положения 1 (2, 3, 4) для переключателя передач G487 (G488, G489, G490)	72
Датчики селектора E313	74
Выключатель tiptronic F189.	75

Функции коробки передач

Переключатель tiptronic на рулевом колесе	78
„Раскачивание“ и трогание на 2-й передаче	80
Программа Launch-Control	80
S – спортивная программа	81
Переключение на понижающую передачу при помощи „перегазовки“	81
Shift-Lock	81
Блокировка запуска/управление стартера.	82
Управление фонарей заднего хода	83
Индикатор положения рычага селектора, включённой передачи и неисправностей.	84
Kick-down программа самообучения 291, стр. 62	XX
Аварийная программа	85
Буксировка	85

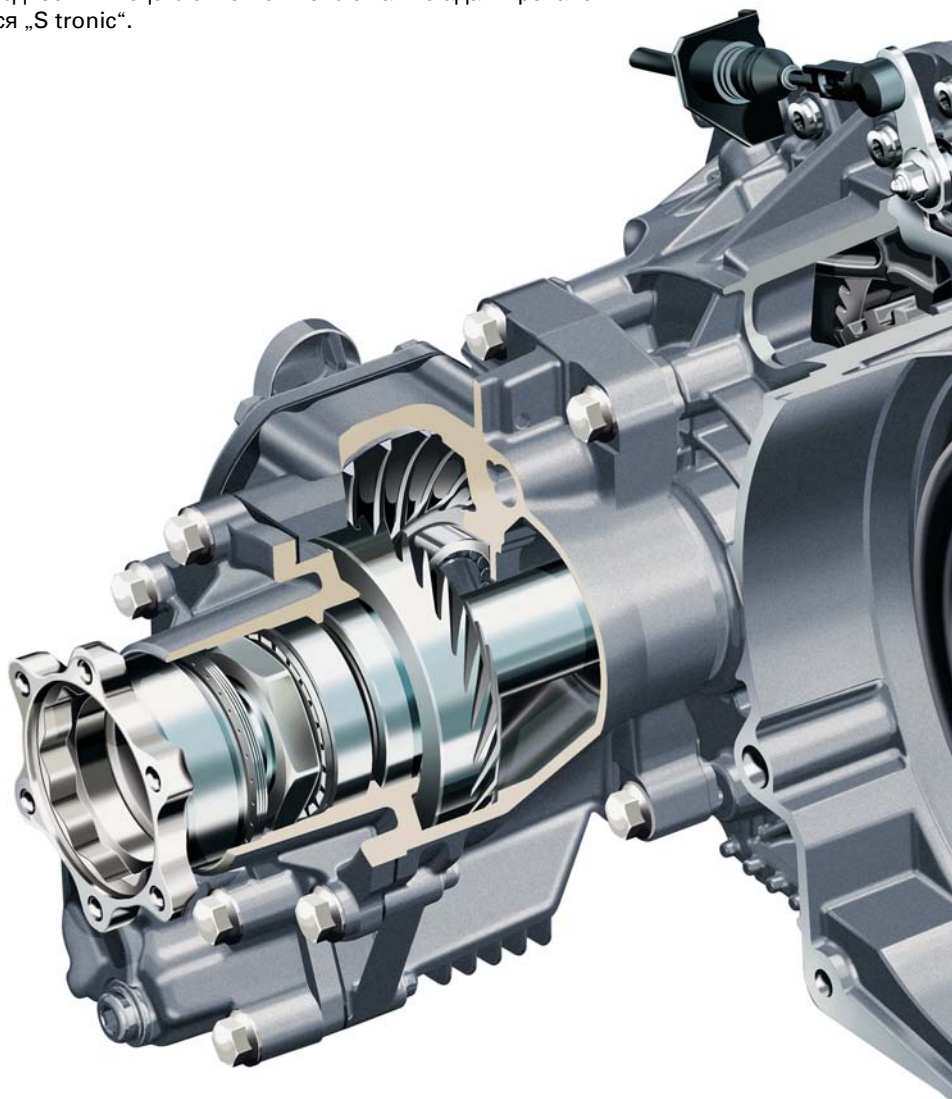
Глоссарий

Уважаемый читатель! Для облегчения поиска информации на последних страницах приведён глоссарий.

Введение

Коробка передач со сдвоенным сцеплением S tronic 02E известна также как КП с непосредственным переключением передач (DSG) 02E.

Поскольку автоматические КП в компании Audi обозначаются как -tronic (tiptronic, multitronic), то и название коробки передач со сдвоенным сцеплением 02E было также адаптировано к номенклатуре Audi, она называется „S tronic“.



S tronic - это механическая или автоматическая коробка передач?

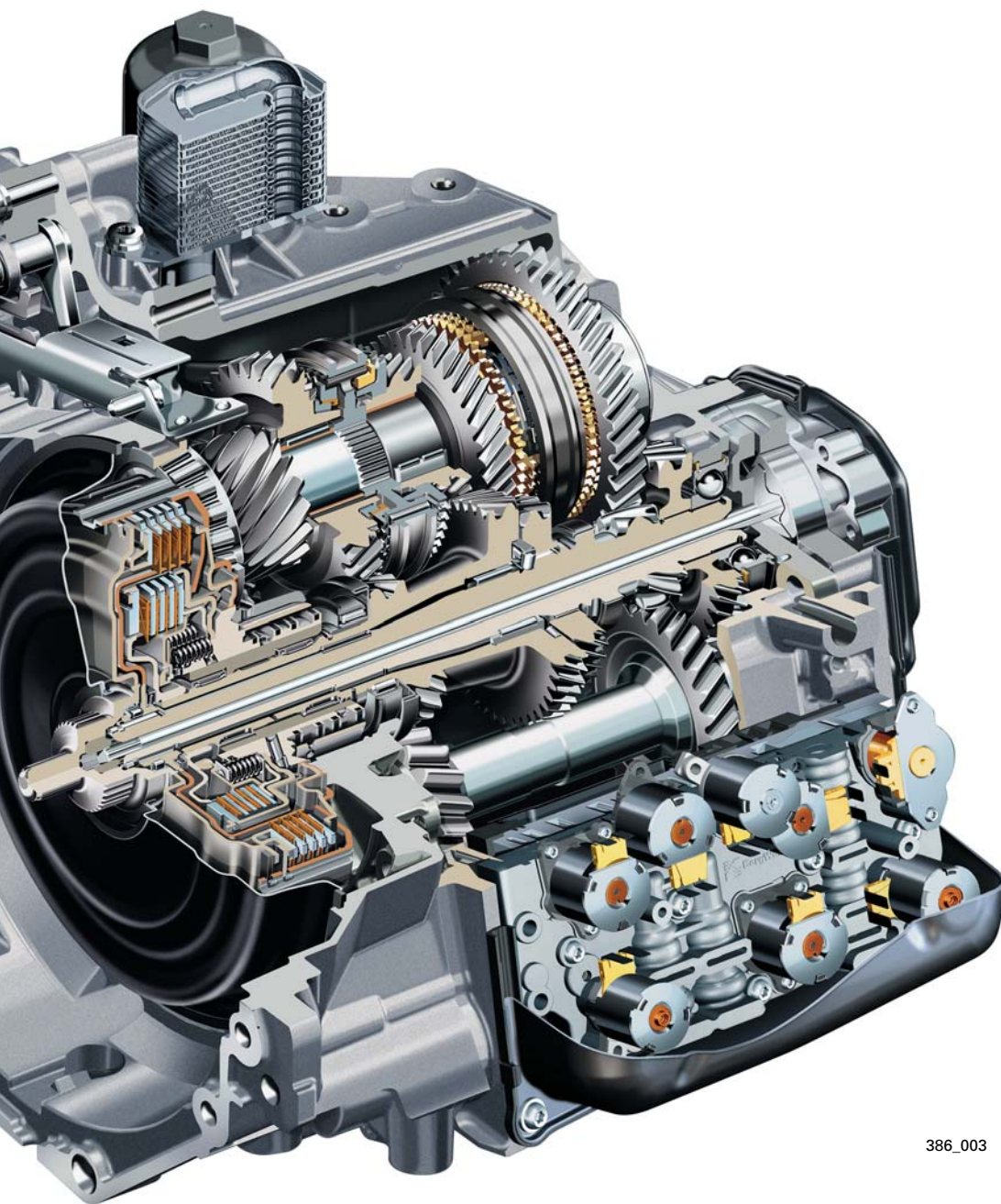
Верно и то и другое. КП S tronic представляет собой автоматическую спортивную КП с акцентом на „Спорт“. Технической основой S tronic является 6-ступенчатая механическая КП, особенностью которой является наличие двух сцеплений (сдвоенного сцепления).

Привод сцепления и переключение передач взяты из системы электрогидравлического управления.

Применение сдвоенного дискового сцепления и „умного“ электрогидравлического управления позволяет включать одновременно две передачи.

В режиме движения, когда одна передача передаёт крутящий момент, другая, подходящая к ней передача, уже предварительно включена.

В процессе переключения, как только размыкаются диски сцепления активной передачи, одновременно замыкаются диски другого сцепления, включая вторую предварительно выбранную передачу. Это происходит под нагрузкой и так быстро, что силовой поток при этом практически не прерывается.



386_003

В чём состоит потребительская ценность коробки передач S tronic?

За счёт быстрого переключения передач без разрыва потока мощности 6-ступенчатая КП S со сдвоенным сцеплением является более динамичной, чем обычная механическая КП. В то же время она предоставляет и комфорт автоматической КП.

Ярко выраженная спортивная динамика КП дополняется высоким КПД, что при определённых условиях движения ведёт к снижению расхода топлива по сравнению с механической коробкой передач.

В программе самообучения излагаются основные положения об устройстве и функционировании новых моделей автомобилей, новых компонентов автомобиля или новых технологий.

Программа самообучения не является руководством по ремонту!
Приведённые значения служат только для облегчения понимания и основываются на состоянии ПО, действующего на момент создания данной программы самообучения.

Для технического обслуживания и проведения ремонта обязательно использовать актуальную техническую документацию.

Ссылка



Указание



Новое поколение

1940-е годы...

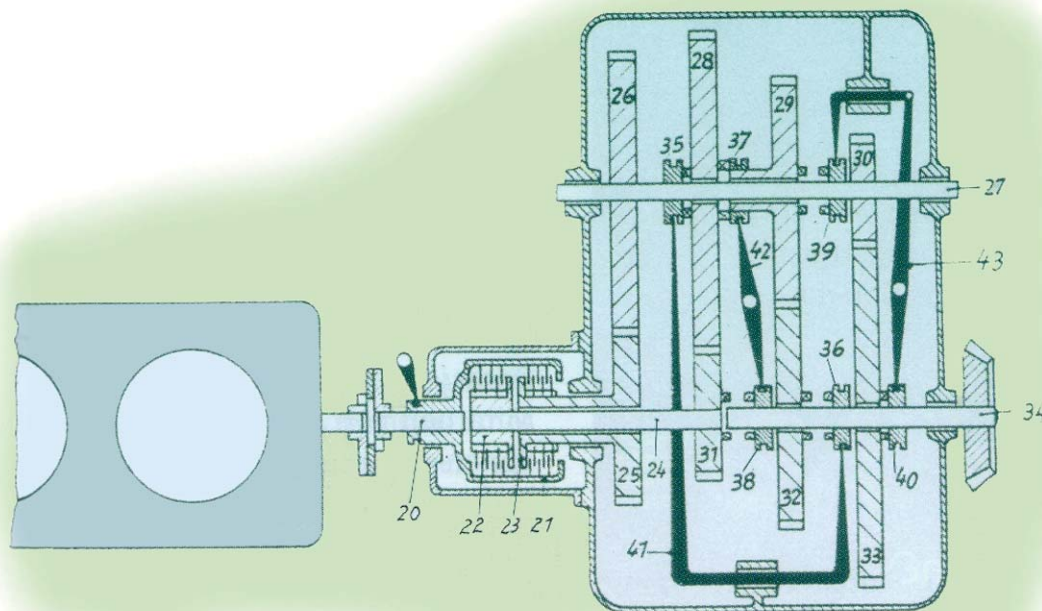
Все попытки автоматизации процессов управления сцеплением и переключением передач были направлены в первую очередь на то, чтобы сделать переключение передач проще и облегчить малоопытным водителям управление передаточными числами редукторов.

Эти рассуждения были не так важны для Рудольфа Франка, когда в 1940 году он подал патентную заявку на 4-ступенчатую коробку передач со сдвоенным сцеплением.

Целью Франка было устранение разрыва потока мощности при переключении передач, что было особенно важно для коммерческих транспортных средств (например, автомобилей высокой проходимости, тракторов).

Да и само понятие „разрыв потока мощности и переключении передач“ впервые появилось только в патентной заявке Франка.

Его конструкция уже содержала в себе почти все признаки современных конструкций, но до практического применения дело так и не дошло.



386_004

Чертёж из патентного описания изобретения Рудольфа Франка, 1940 год

... 30 лет спустя ...

Только через 30 лет после подачи Франком патентной заявки компания Porsche вновь вернулась к этой идее и разработала первую коробку передач со сдвоенным сцеплением для своего гоночного автомобиля 962C, которую использовала и фирма Audi в сокращённом варианте ралли-кватро. В обоих случаях конструкция оправдала себя. В ней использовалось „сухое сцепление“.

Попытки применить коробку передач со сдвоенным сцеплением на серийных автомобилях закончились неудачей, так как управление ею потребовало бы больших затрат, а электроника того времени ещё не соответствовала этим требованиям.

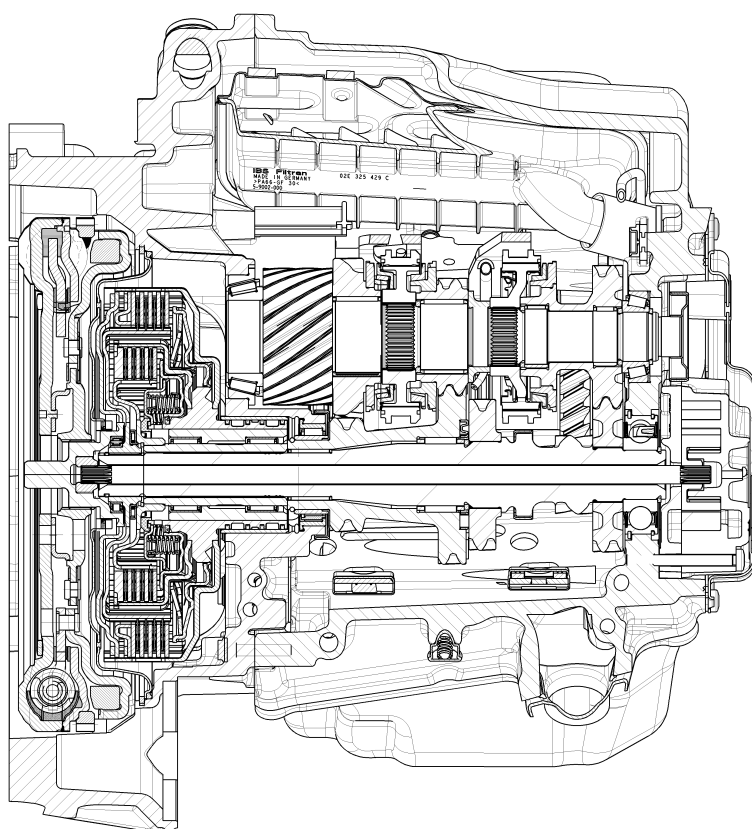
... Год 2003.

Идея создания коробки передач со сдвоенным сцеплением не была забыта. Цель осталась прежней - переключение передач без разрыва потока мощности.

Сегодняшний уровень техники позволяет разработать и запустить в серийное производство коробку передач со сдвоенным сцеплением, которая, наряду с выполнением первоначальной задачи, не только отвечает нынешним требованиям, но и устанавливает новые масштабы.

Коробка передач со сдвоенным сцеплением 02E разработана компанией Volkswagen совместно с известными поставщиками: компанией Borg Warner (сцепление, гидравлика) и компанией Temic (электроника).

Коробка передач со сдвоенным сцеплением объединяет в себе основные преимущества механической КП с преимуществами современной автоматической КП.



386_005

Черты КП с ручным управлением:

- + спортивность/динамика движения
- + КПД
- комфорт
- разрыв потока мощности

Черты КП со сдвоенным сцеплением:

высокая динамика движения за счёт быстрого и плавного переключения передач без разрыва потока мощности

Черты автоматической КП:

- + высокий комфорт
- + отсутствие разрыва потока мощности
- + спортивность/динамика движения
- КПД

высокий комфорт и спортивность при великолепном КПД

Концепция коробки передач

Принципиально коробка передач со сдвоенным сцеплением представляет собой параллельное включение двух полностью синхронизированных коробок передач с переключающими муфтами (делительный механизм 1 и делительный механизм 2).

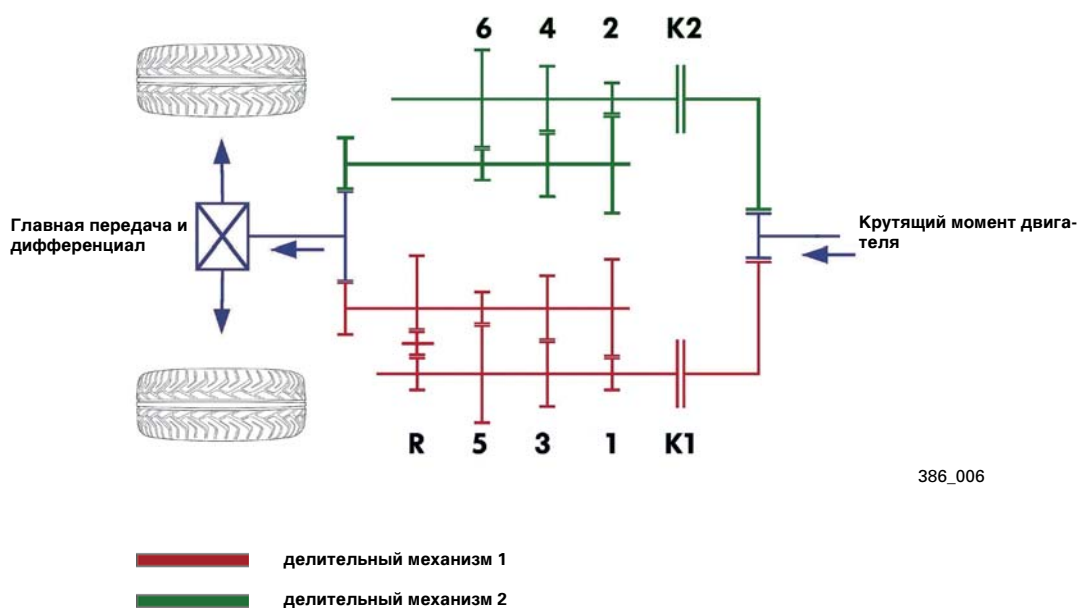
Каждый делительный механизм имеет собственное сцепление:

- делительный механизм 1 K1
- делительный механизм 2 K2

Делительный механизм 1 включает „нечётные“ передачи 1, 3, 5 и передачу заднего хода. Делительный механизм 2 включает „чётные“ передачи 2, 4 и 6.

В режиме движения всегда только один делительный механизм имеет силовое замыкание через сцепление K1 или K2.

Коробка передач со сдвоенным сцеплением имеет, соответственно, два первичных и два вторичных вала.



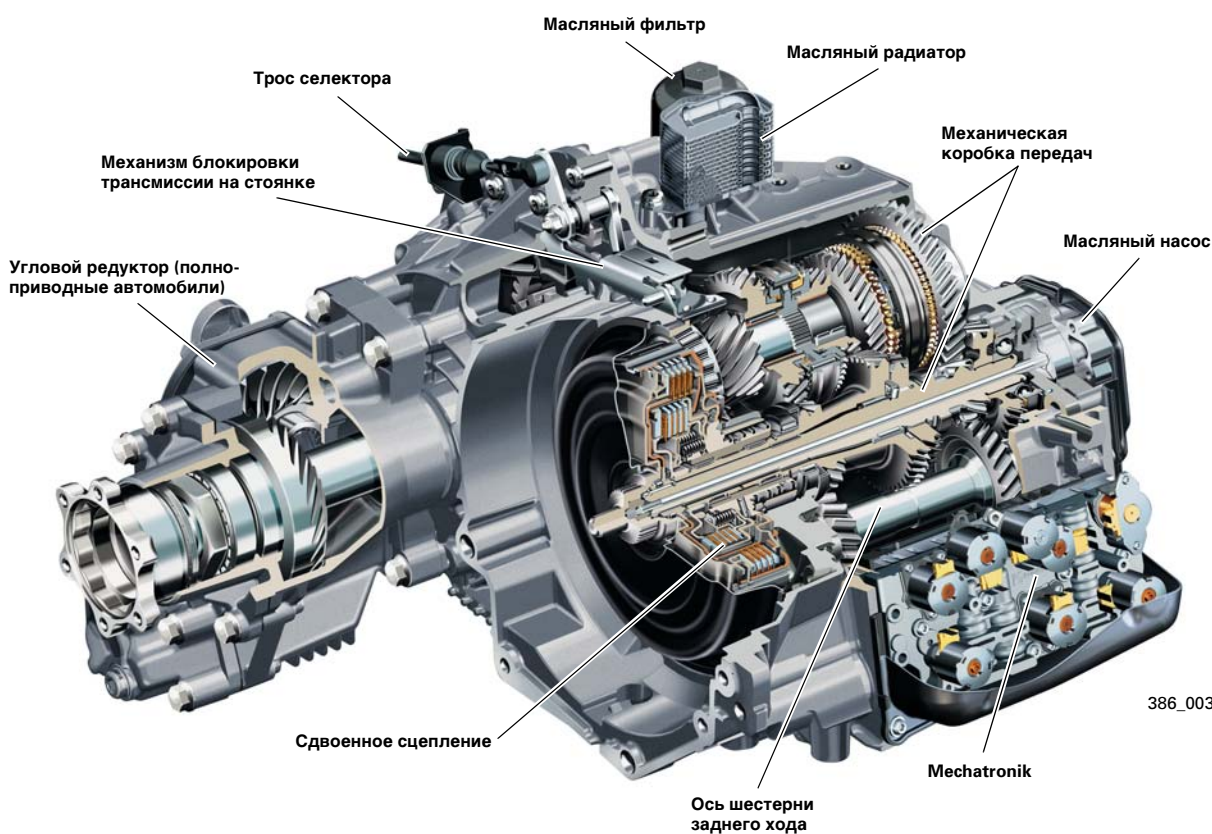
На рис.386_006 приведена принципиальная схема работы коробки передач со сдвоенным сцеплением. Она служит только для облегчения понимания принципа работы.

Из-за требований компактности и для снижения веса коробки передач со сдвоенным сцеплением 02E реальная конструкция немного отличается от приведённой принципиальной схемы, см. стр. 16 рис. 386_007.

Технические характеристики

6-ступенчатая коробка передач со сдвоенным сцеплением 02E (S tronic)

Обозначения	Производителя: DQ250 6F / DQ250 6Q Сервисное обслуживание: 02E КП с непосредственным переключением передач „DSG“ 02E КП со сдвоенным сцеплением S tronic
Разработка/производитель	Volkswagen AG
Тип КПП	КПП со сдвоенным сцеплением, с электрогидравлическим управлением, полностью синхронизированная 6-ступенчатая коробка передач с переключающими муфтами
Управление	Mechatronik – встроенный гидравлический блок управления, электронный блок управления, а также дополнительные датчики и исполнительные приводы в одном модуле. Спортивная программа и программа переключения „tiptronic“ для ручного переключения передач (в качестве дополнительной опции для рулевого колеса tiptronic)
Сдвоенное сцепление	Два охлаждаемых маслом дисковых сцепления с электрогидравлическим управлением
Передаваемый крутящий момент	до 350 Нм (в зависимости от исполнения)
Объёмы заправки масла, спецификации и передаточные числа	См. действующую литературу по техническому обслуживанию
Масса	Вариант с передним приводом - около 94 кг Вариант с полным приводом - около 109 кг



386_003

Приводы переключения передач

На первый взгляд автомобили с коробкой передач S tronic имеют такой же привод переключения передач, как и у прежних автоматических коробок передач.

Существенные отличия:

- В гидравлическом модуле управления нет ползуна с ручным переключением.
- Внутри коробки передач и на ней нет многофункционального переключателя.
- Трос выбора передач, идущий к КП, служит исключительно для привода блокировки трансмиссии на стоянке (механическая система).

Привод переключения передач S tronic

В приводе переключения передач S tronic расположен модуль электроники, датчики селектора E313. E313 - это датчик и блок управления на одной плате, см. стр. 74.

Датчики селектора E313

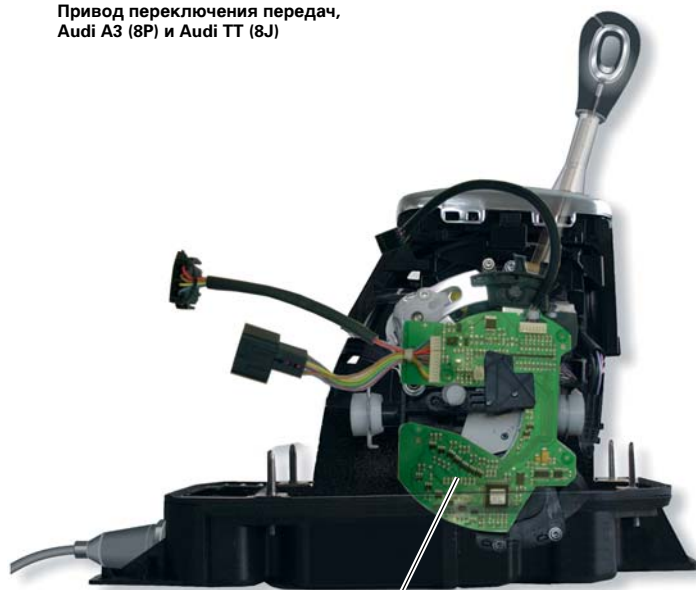
- ... распознают информацию о положении селектора для управления КП,
- ... управляют светодиодами крышки механизма переключения передач или панели индикации,
- ... управляют механизмом блокировки селектора N110,
- ... передают общую информацию по шине CAN-Привод блоку управления Mechatronik J743.

Между приводом переключения передач и Mechatronik нет механической связи. В этом случае говорят о так называемом „shift by wire“ (переключении по проводам). Как было указано ранее, трос выбора передач, идущий к КП, служит исключительно для привода блокировки трансмиссии на стоянке.

Существуют два варианта исполнения, различающиеся по принципу работы блокировки селектора (Shift-Lock) и блокировки извлечения ключа из замка зажигания:

1. Shift-Lock и блокировка извлечения ключа из замка зажигания при помощи механической тяги – на Audi TT (8N)
2. Shift-Lock и блокировка извлечения ключа из замка зажигания с электроприводом – на Audi A3 (8P), Audi TT (8J)

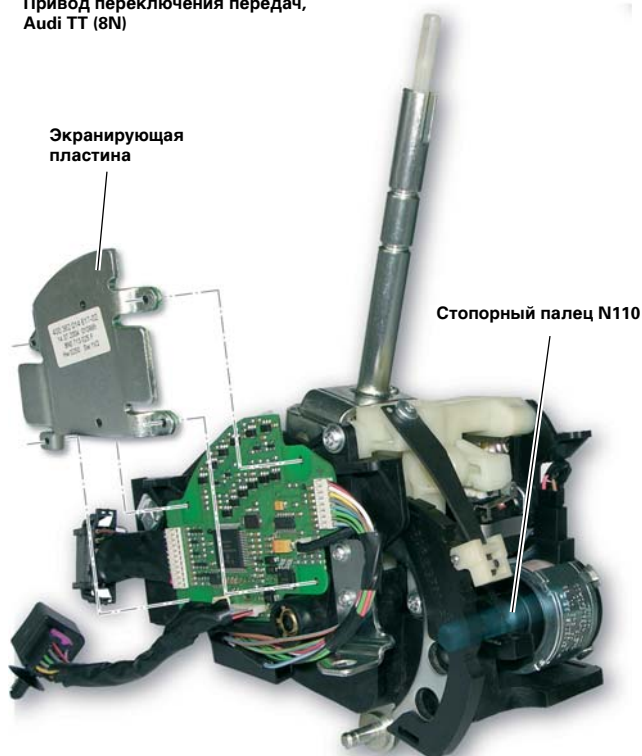
Привод переключения передач, Audi A3 (8P) и Audi TT (8J)



Датчики селектора E313

386_081

Привод переключения передач, Audi TT (8N)



Экранирующая пластина

Стопорный палец N110

Вид слева

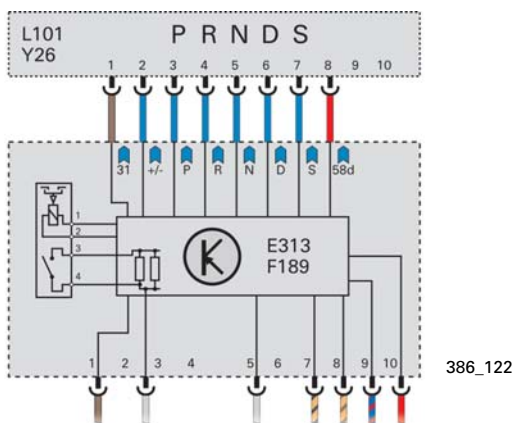
386_113

Существует два варианта исполнения крышки механизма переключения передач в автомобилях Audi A3 и Audi TT:

Старый: Крышка механизма переключения со встроенной подсветкой положения селектора

Новый: Чехол и отдельная панель индикации для отображения положения селектора

Светодиоды, отображающие положение селектора, получают сигналы управления непосредственно от датчиков E313, см. функциональную схему внизу.



386_122



Вид справа

386_114

Audi A3 – старое исполнение



386_104

Audi A3 – новое исполнение



На рисунках изображены варианты крышек механизма переключения передач автомобиля Audi A3. Крышки механизма переключения передач автомобиля Audi TT отличаются только по дизайну, функции же абсолютно идентичны.

Ссылка



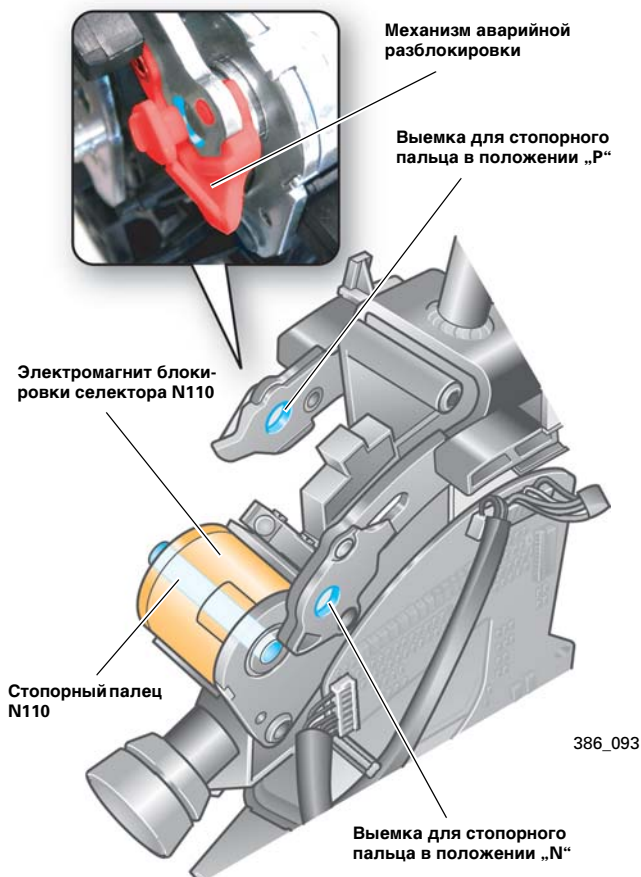
Информация об индикации положения селектора и индикаторе включённой передачи в комбинации приборов приведена на стр. 84.

Блокировка селектора (Shift-Lock) Audi A3 (8P) и Audi TT (8J)

Принципиально различают блокировки в положениях P/N при движении или при включённом зажигании и блокировку селектора в положении „P“ при отсутствии ключа в замке зажигания (стояночная блокировка (P)).

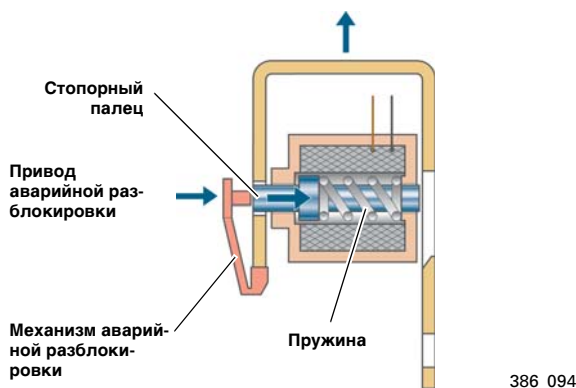
Кинематика селектора и электромагнита блокировки селектора выполнена таким образом, что функция блокировки может быть осуществлена как в обесточенном положении N110 (положение „P“), так и при подаче на него напряжения (положение „N“).

На основании реализованного принципа работы системы в случае неисправности или пропадания электропитания (например, АКБ разряжена) селектор остаётся заблокированным в положении „P“, см. рис. 386_094. В этом случае для перемещения автомобиля (например, при буксировке) предусмотрен механизм аварийной разблокировки.



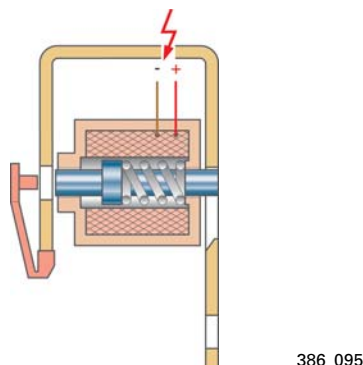
386_093

Селектор заблокирован в положении „P“



386_094

Блокировка селектора в положении „P“ снята



386_095

Электромагнит N110 обесточен, за счёт силы действия пружины стопорный палец фиксируется в выемке для положения „P“. Селектор заблокирован.

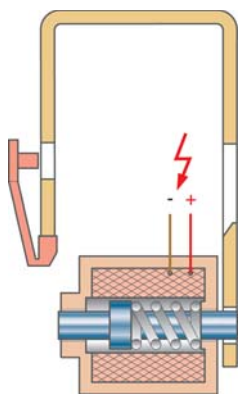
Аварийная разблокировка

Доступ к механизму аварийной разблокировки возможен после снятия крышки консоли (см. руководство по эксплуатации).

При задействовании механизма аварийной разблокировки происходит выдавливание стопорного пальца N110 из выемки для положения „P“ в направлении, противоположном силе пружины. Теперь можно вывести селектор из положения „P“.

От датчиков селектора E313 на электромагнит N110 подаётся напряжение, стопорный палец вытывается из выемки для положения „P“ в направлении, противоположном силе пружины. Блокировка селектора снята.

Селектор заблокирован в положении „N“

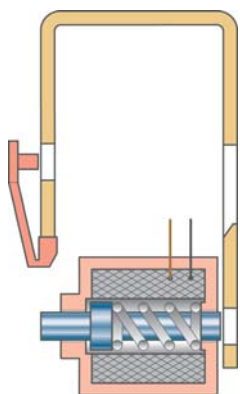


386_088

Если при включенном зажигании селектор находится в положении „N“ дольше 2 секунд, то датчики селектора E313 подают напряжение на N110. Стопорный палец, преодолевая силу пружины, входит в выемку для блокировки селектора в положении „N“.

При скорости движения выше прим. 5 км/ч блокировка селектора в положении „N“ не производится.

Блокировка селектора в положении „N“ снята



386_089

При нажатии на педаль тормоза или при выключении зажигания с N110 снимается напряжение питания. Под воздействием силы пружины стопорный палец выходит из выемки для блокировки селектора в положении „N“.

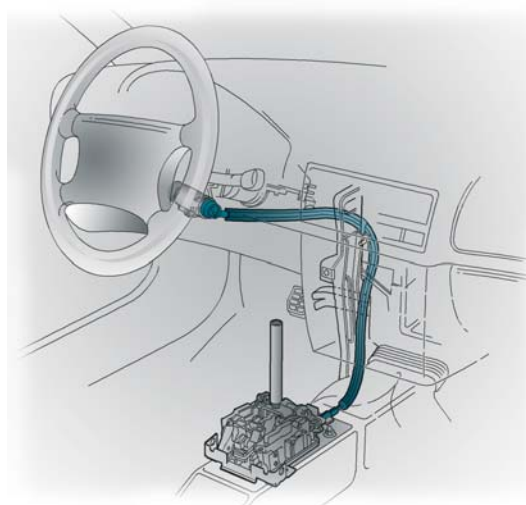
Блокировка селектора (Shift-Lock) Audi TT (8N)

На Audi TT (8N) привод „стояночной блокировки P“ осуществляется тросовой тягой, идущей от замка рулевого управления к механизму переключения передач – см. руководство по эксплуатации.

P/N-блокиратор сконструирован таким образом, что электромагнит блокировки селектора N110 блокирует селектор в положениях „P“ и „N“ только при подаче на него напряжения.

Блокировка извлечения ключа из замка зажигания Audi TT (8N)

На Audi TT (8N) блокировка извлечения ключа из замка зажигания приводится тросовой тягой, идущей от механизма привода переключения передач к замку рулевого управления – см. руководство по эксплуатации.



386_096

Блокировка извлечения ключа из замка зажигания Audi A3 (8P) и Audi TT (8J)

Функция блокировки извлечения ключа из замка зажигания реализуется электромеханическим способом при помощи электромагнита блокировки N376. Функцией этого магнита является блокировка поворота ключа до упора влево (положение для извлечения), если селектор находится в любом другом положении, кроме „P“.

Управление N376 осуществляется блоком управления рулевой колонки J527. Для этого J527 необходима информация „Положение селектора P“.

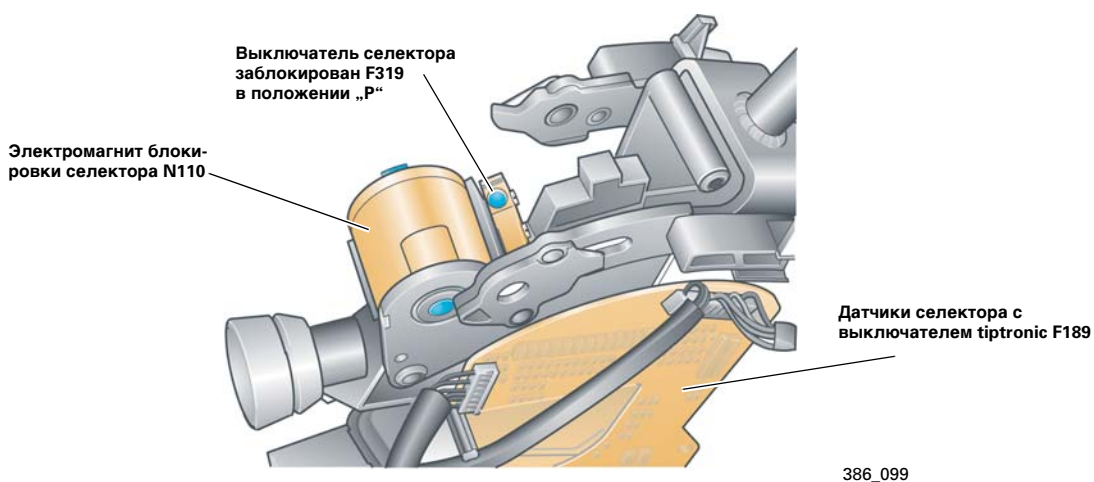
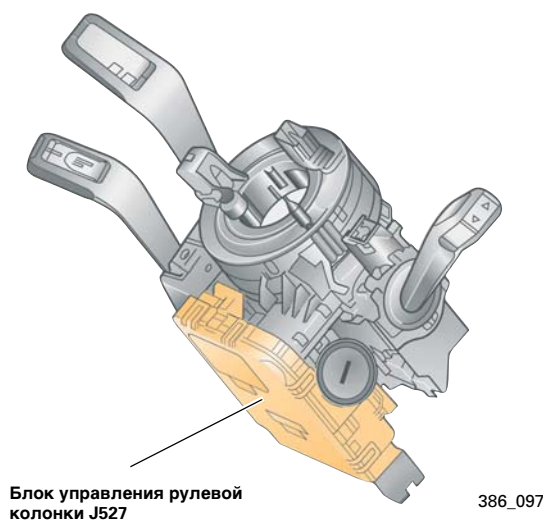
Из соображений безопасности и с целью обеспечения диагностики эта информация поступает в J527 двумя путями.

Во-первых, от микровыключателя F319. F319 расположен в механизме привода переключения передач. Он передаёт информацию „Селектор заблокирован в положении P“ на датчики селектора E313 и по отдельному кабелю от E313 на J527 (см. рис. функциональная схема).

Во-вторых, информация о положении селектора передаётся на J527 по шине CAN.

Передача информации: E313 (CAN-Привод) > J743 (CAN-Привод) > J533 (CAN-Комфорт) > J527.

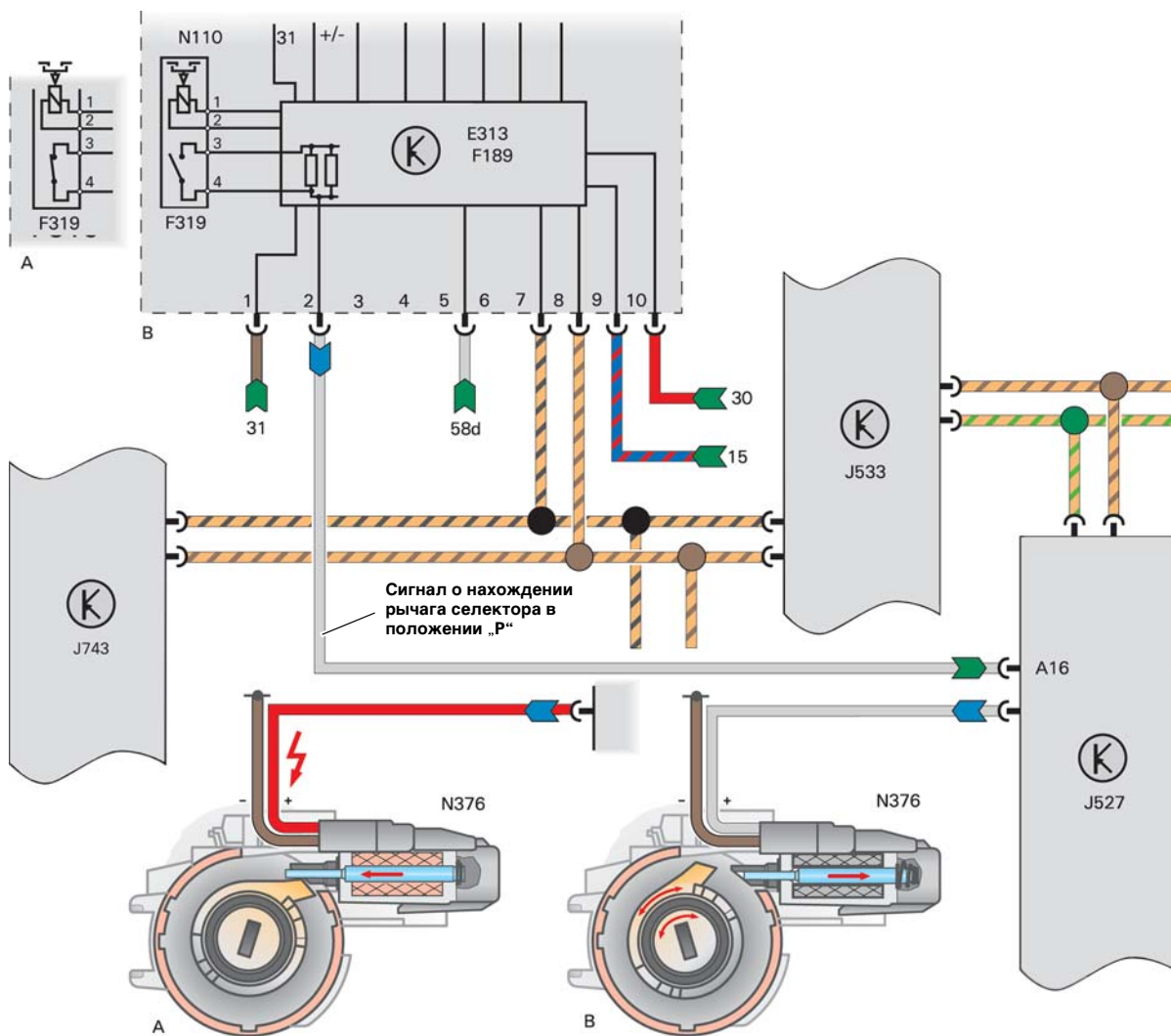
Информация, передаваемая по шине CAN, служит для проверки сигнала, поступающего от F319, и в качестве эквивалентного сигнала при неисправности F319.



Выключатель F319 выполнен в виде размыкателя. Он срабатывает, если при положении селектора „P“ отпустить кнопку блокировки рукоятки селектора (положение „разомкнуто“).

В положениях селектора R, N, D, S и tiptronic (и „P“ с нажатой кнопкой блокировки) выключатель F319 замкнут.

Принцип действия механизма блокировки извлечения ключа из замка зажигания



386_100

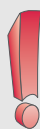
А)

Если селектор находится в любом другом положении, кроме „Р“, то J527 подаёт напряжение на электромагнит N376. Стопорный палец магнита N376, преодолевая силу пружины, входит в замок рулевого управления. Всё время, пока N376 находится под напряжением (стопорный палец в выдвинутом положении), замок зажигания невозможно повернуть в крайнее левое положение. Извлечение ключа невозможно.

Б)

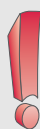
При выключенном зажигании и положении селектора „Р“ (кнопка блокировки на селекторе не нажата) электромагнит находится в обесточенном состоянии. За счёт силы пружины стопорный палец входит в N376. Ключ можно повернуть до упора влево и извлечь из замка зажигания.

Указание



Функционирование датчика «селектор заблокирован в положении „Р“» F319 можно проверить в блоке управления рулевой колонки J527 (адресное слово 16), в блоке измеряемых величин 005, 1-е значение индикации.

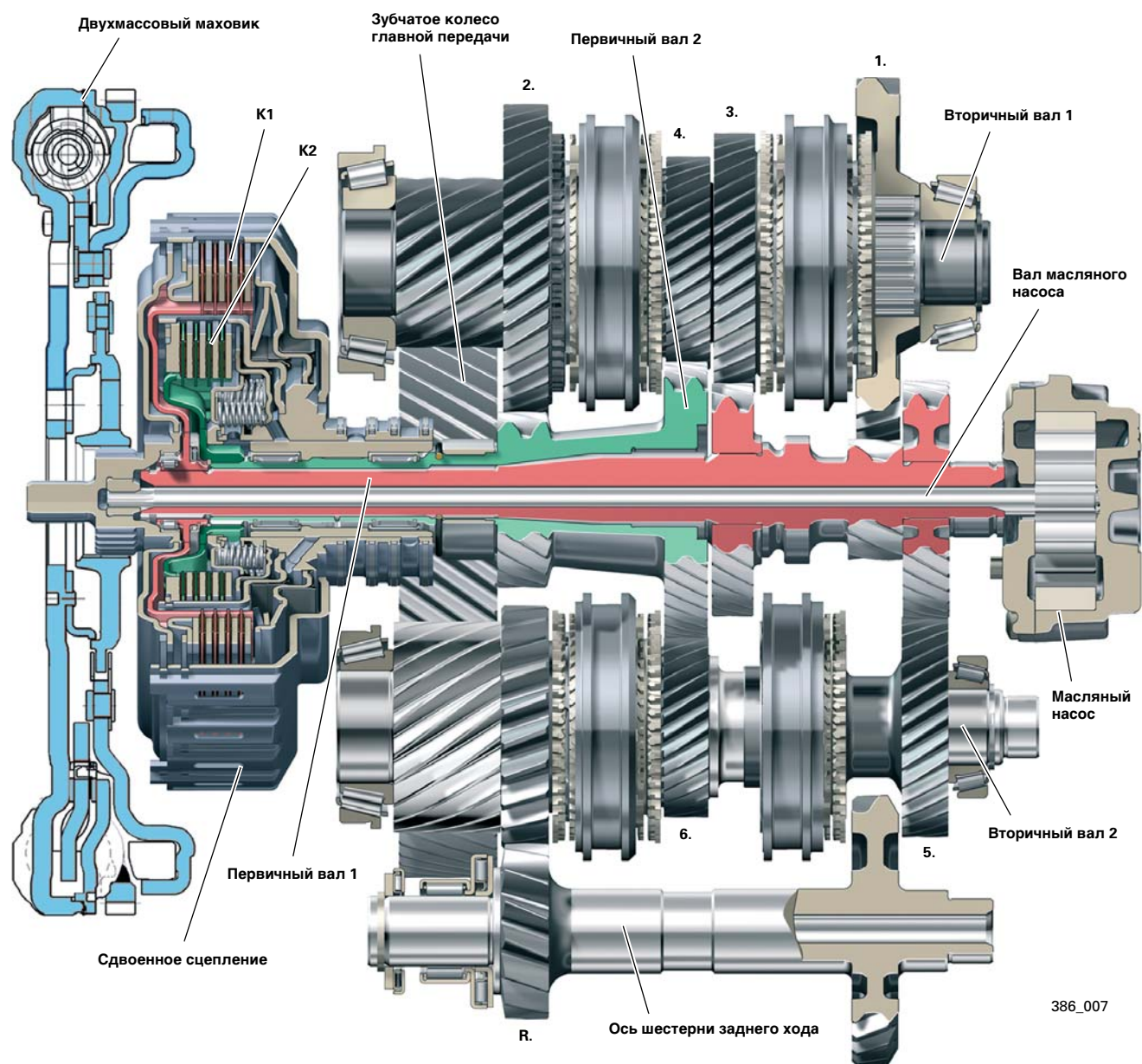
Указание



Пока при выключенном зажигании селектор находится вне положения парковки, J527 подаёт напряжение на N376. Длительная остановка автомобиля при положении селектора вне положения „Р“ может привести к разрядке АКБ.

Обзор – коробка передач 02E

Для наглядности изображения вторичные валы 1 и 2, а также вал шестерни заднего хода отображены на рисунке не на своём фактическом месте, а расположены так, чтобы все валы лежали в одной плоскости.

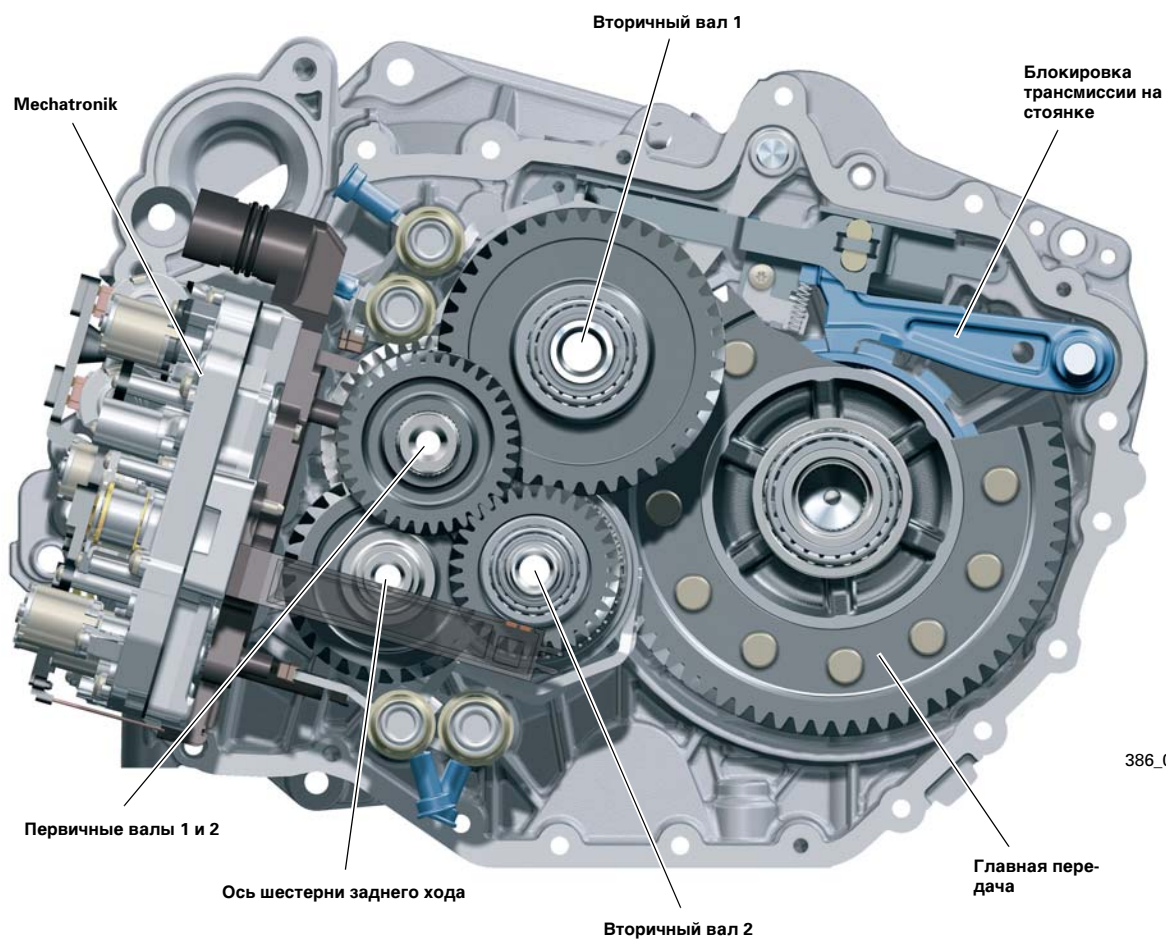


386_007

Момент двигателя передаётся через двухмассовый маховик посредством зубчатого зацепления на входную ступицу сдвоенного сцепления. От сдвоенного сцепления момент передаётся (в зависимости от того, на какой передаче осуществляется движение) на первичный вал 1 или 2, а от них - на соответствующий вторичный вал (1 или 2). Коаксиальное расположение первичных валов и смешанное распределение чётных и нечётных передач по обоим вторичным валам обеспечивает очень компактную конструкцию КП и минимизацию её веса.

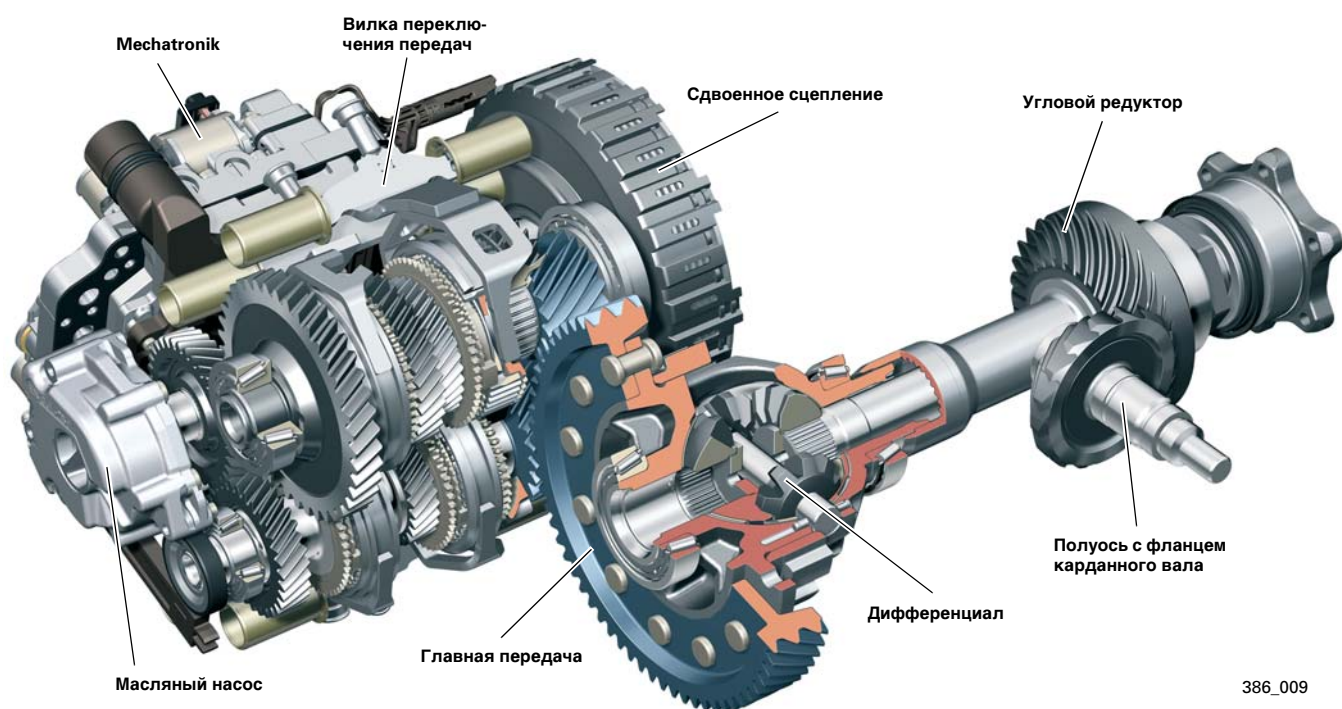
Оба вторичных вала передают момент с различными передаточными отношениями на зубчатое колесо главной передачи, отсюда - в дифференциал, а также (на полноприводных автомобилях) - на угловой редуктор, см. также рис. 386_009.

Расположение валов в коробке передач - вид сбоку



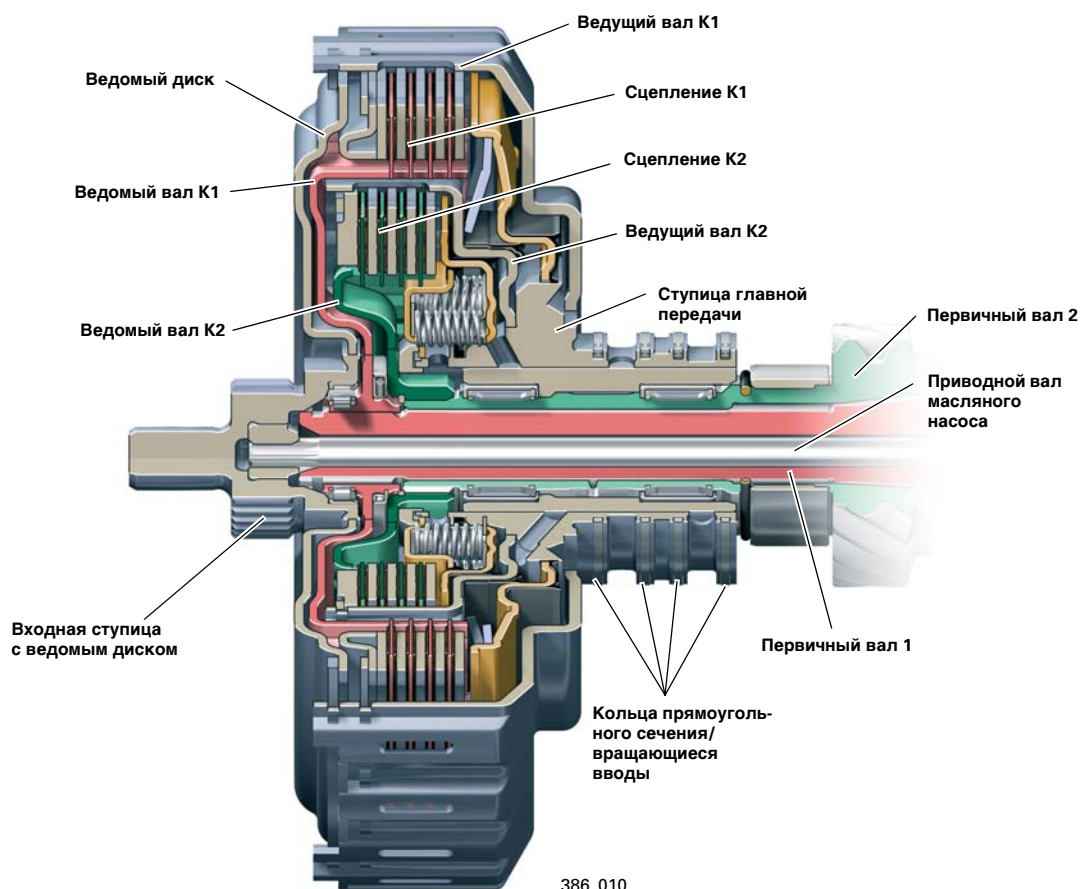
386_008

Вид с главной передачей и угловым редуктором (угловой редуктор только для полноприводных автомобилей)



386_009

Сдвоенное сцепление

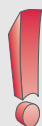


Силовой поток

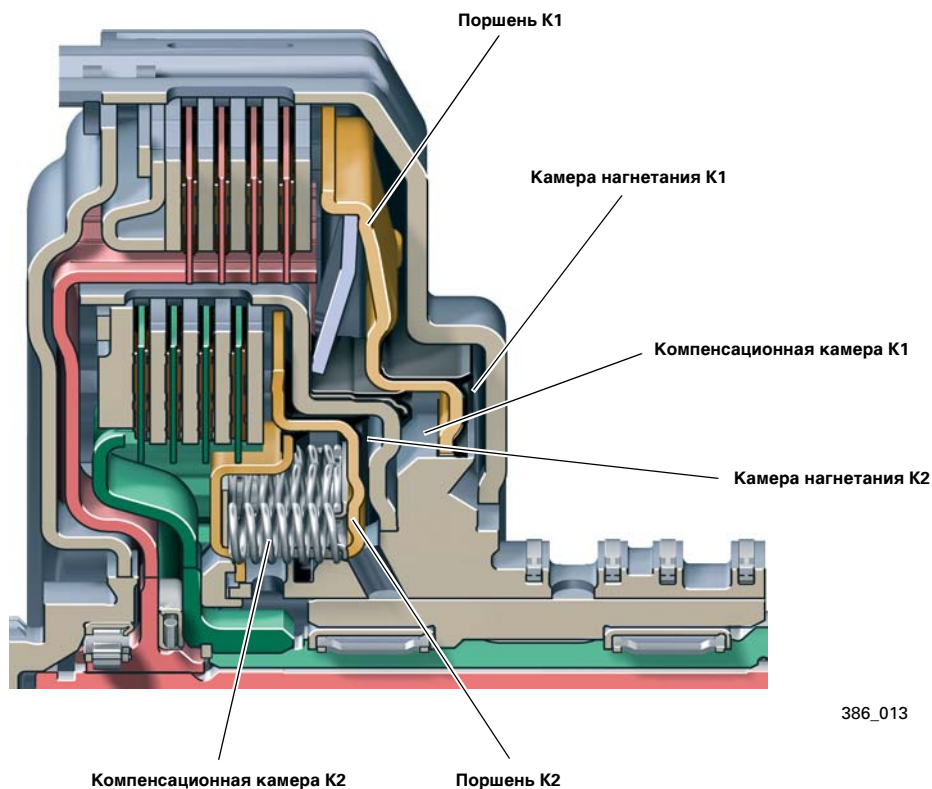
Через зубчатое зацепление двухмассового маховика момент двигателя передаётся на входную ступицу сдвоенного сцепления. Входная ступица приварена к ведомому диску. Ведомый диск соединён с ведущим валом K1 путём кинематического замыкания и за счёт этого передаёт крутящий момент двигателя на сдвоенное сцепление. Ведущий вал K1 и ведущий вал K2 приварены к ступице. Это обеспечивает постоянное силовое замыкание.

Момент двигателя подаётся на соответствующий ведущий вал и при замкнутом сцеплении передаётся на соответствующий ведомый вал. Ведомый вал K1 соединён с первичным валом 1, ведомый вал K2 - с первичным валом 2.

Указание



Сдвоенное сцепление разборке не подлежит. При снятии ведомого диска или стопорного кольца с валов могут выпасть фрикционные диски сцеплений K1 и K2. Стальные диски и фрикционные накладки сцепления подбираются на заводе-изготовителе попарно по результатам измерений. За счёт этого обеспечивается оптимальная равномерность моментов при работе сцепления, что уменьшает рывки при трогании с места. Монтажное положение дисков относительно друг друга не маркируется. После разборки сцепления или выпадения дисков невозможно установить диски так, как это было сделано на заводе. Неправильная установка приводит к возникновению рывков при трогании с места. После замены сдвоенного сцепления, блока Mechatronik или модификации ПО блока управления коробки передач необходимо провести адаптацию сцепления при помощи диагностического тестера. Для этого в режиме „Ведомые функции“ следует провести „Базовую настройку“ и по её окончании провести предписанную адаптационную поездку.



386_013

Особенности конструкции

Так как сцепление K1 используется при трогании с места на 1-й передаче и передаче заднего хода, оно подвергается большим нагрузкам по сравнению со сцеплением K2.

Поэтому конструкция сдвоенного сцепления выбрана таким образом, чтобы сцепление K1 располагалось снаружи. За счёт этого оно имеет больший диаметр и может передавать больший крутящий момент и более высокую мощность. Принятые меры привели к тому, что конструкция удовлетворяет предъявляемым к ней требованиям.

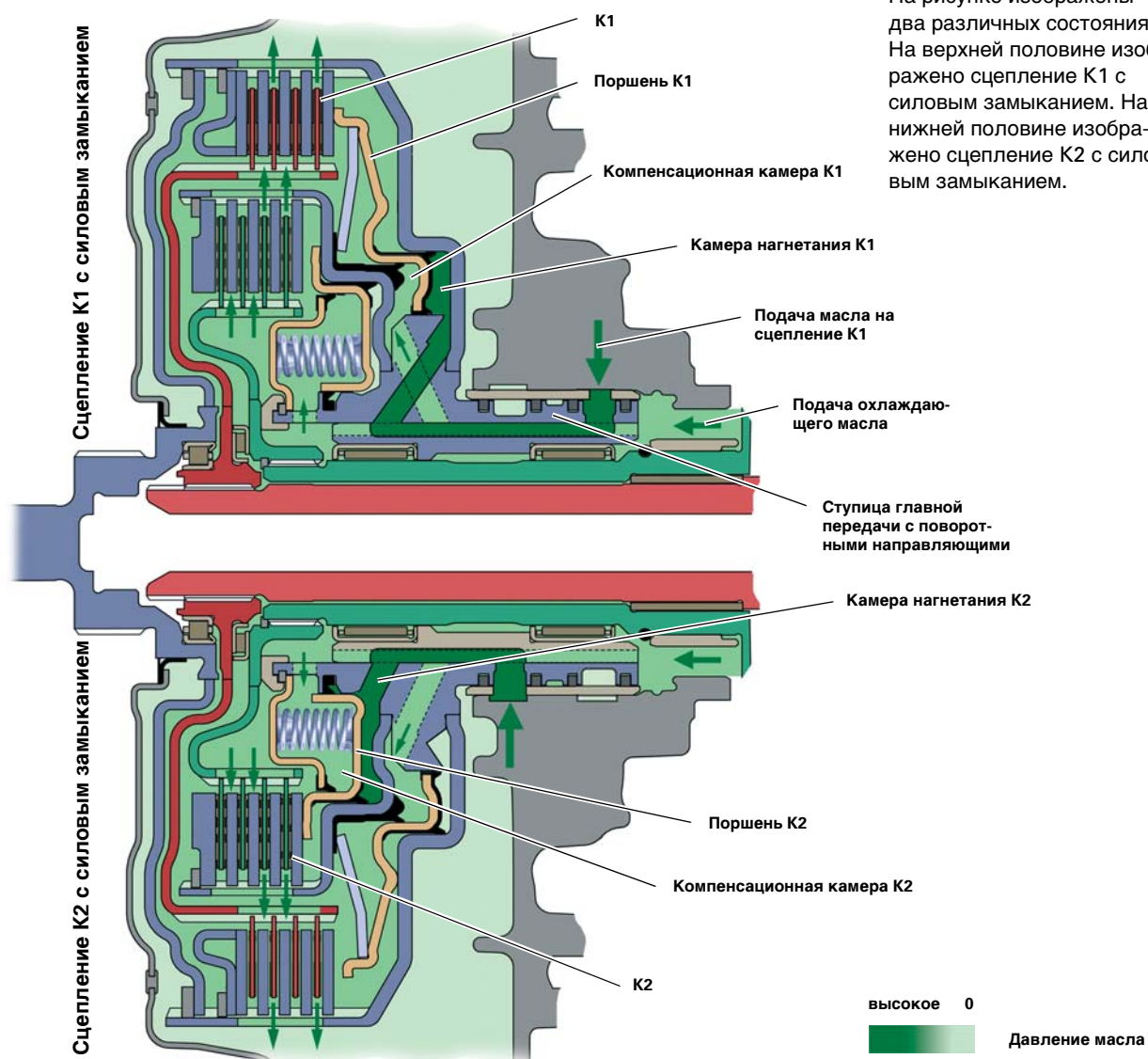
Для того, чтобы максимально уменьшить синхронизируемые при переключениях передач массы, фрикционные накладки обоих сцеплений соединены с одним из ведомых валов. Более тяжёлые стальные диски связаны с ведущими валами.

Благодаря динамическому росту давления оба сцепления скомпенсированы, см. стр. 21.

Мощностные характеристики сдвоенного сцепления:

- максимальный передаваемый крутящий момент 350 Нм
- максимальное давление сжатия 10 бар
- максимальная мощность трения 70 кВт
- максимальный объём потока охлаждающего масла 20 л/мин

Подача масла



386_014

Подача масла под давлением в сцепления осуществляется через ступицу главной передачи по кольцевым канавкам. Кольца прямоугольного сечения обеспечивают уплотнение между корпусом и ступицей главной передачи. Каналы в ступице подводят масло к соответствующим точкам.

Охлаждение и смазка сцепления производятся отдельной системой охлаждения, производительность которой зависит от требуемого расхода масла (см. охлаждение сцепления).

Масло, используемое для смазки и охлаждения сцеплений, поступает к K2 через коаксиальные отверстия в ступице. Масло для выравнивания давления отводится оттуда же.

Если K1 передаёт силовой поток, то охлаждающее масло проходит через разомкнутое K2 (не нагреваясь) и поступает к K1, где оно выполняет свои задачи (смазка и охлаждение), а затем направляется обратно в корпус КП.

В ведущих валах имеются отверстия, через которые охлаждающее масло соответствующего сцепления может перетекать изнутри наружу. Специальная форма фрикционных накладок и центробежная сила способствуют хорошему прохождению масла через сцепления. Это позволяет удерживать давление охлаждающего масла на относительно низком уровне, решающую роль играет количество масла.

Динамическое выравнивание давления сцеплений

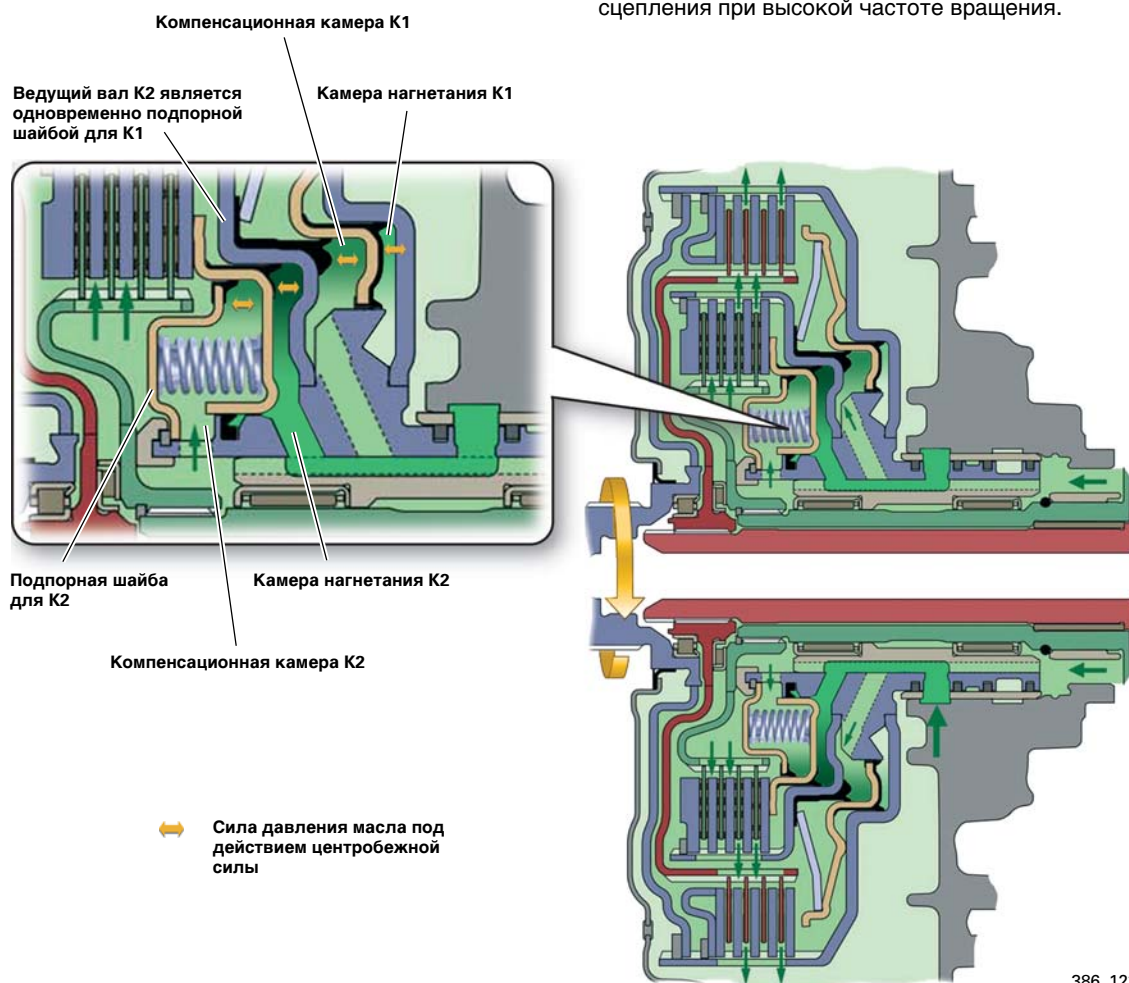
При высокой частоте вращения масло в камерах нагнетания сцепления подвергается сильному воздействию центробежных сил. Это приводит к увеличению давления в камере нагнетания сцепления в направлении большего радиуса. В этом случае говорят о „динамическом росте давления“.

Динамический рост давления нежелателен, так как при этом давление увеличивается выше необходимого уровня и затрудняет заданное повышение/снижение давления в камере нагнетания.

Для обеспечения заданного процесса протекания процессов замыкания и размыкания дисков сцеплений К1 и К2 в соответствующей компенсационной камере осуществляется динамическое выравнивание давления (при увеличении частоты вращения).

Это позволяет проводить точное управление процессом переключения передач, что повышает комфорт при переключении передач.

Негерметичность компенсационной камеры приводит к повреждениям сцепления и нарушениям синхронизации из-за бесконтрольного силового замыкания сцепления при высокой частоте вращения.



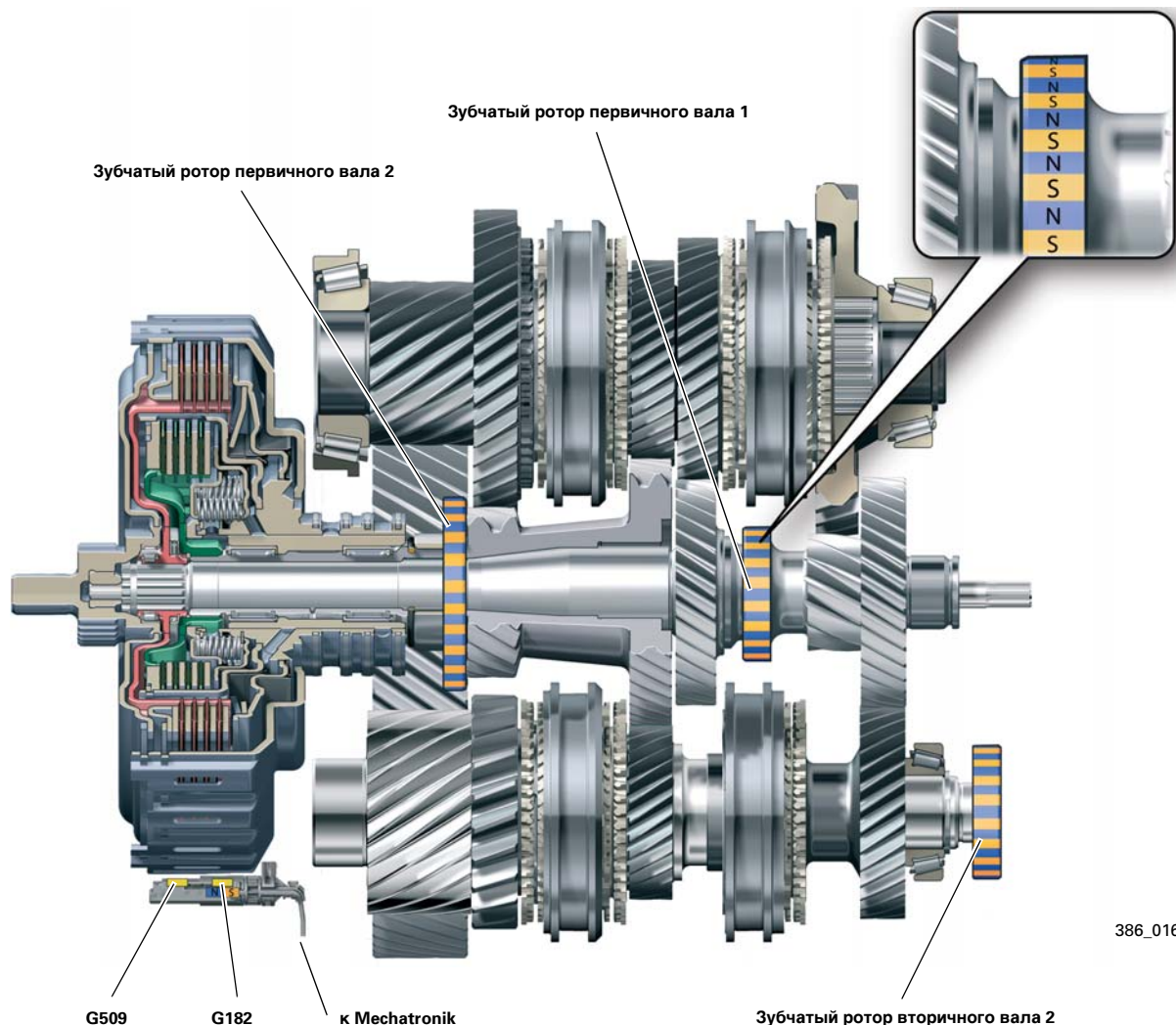
386_123

Принцип действия:

Масло подаётся на поршни с обеих сторон. Это реализуется при помощи дополнительных масляных камер (компенсационных камер), которые размещены на сторонах поршня, расположенных напротив камер нагнетания. Для этого на сцеплении K2 установлена подпорная шайба, которая образует компенсационную камеру K2 для поршня K2. В сцеплении K1 ведущий вал сцепления K2 одновременно служит подпорной шайбой.

Компенсационные камеры наполняются охлаждающим маслом под небольшим давлением. Находящееся в компенсационных камерах масло подвергается воздействию тех же самых сил (динамический рост давления), что и камеры нагнетания. Это обеспечивает выравнивание давлений прижима в нагнетательных камерах.

Регулирование сцепления



Для управления сцеплений K1 и K2 осуществляется обработка следующих данных:

- частоты вращения двигателя
- частоты вращения входного вала коробки передач, поступающей от G182 (= частота вращения сцепления на входе)
- частоты вращения первичного вала 1, поступающей от G501 (= частота вращения сцепления K1 на выходе = частоте вращения входного вала КП делительного механизма 1)
- частоты вращения первичного вала 2, поступающей от G502 (= частота вращения сцепления K2 на выходе = частоте вращения входного вала КП делительного механизма 2)
- крутящего момента двигателя
- температуры выходящего охлаждающего масла, поступающей от G509 (датчик температуры трансмиссионного масла, зависящий от дискового сцепления)
- давление в системе тормозного привода

Со двоянным сцеплением связаны следующие функции:

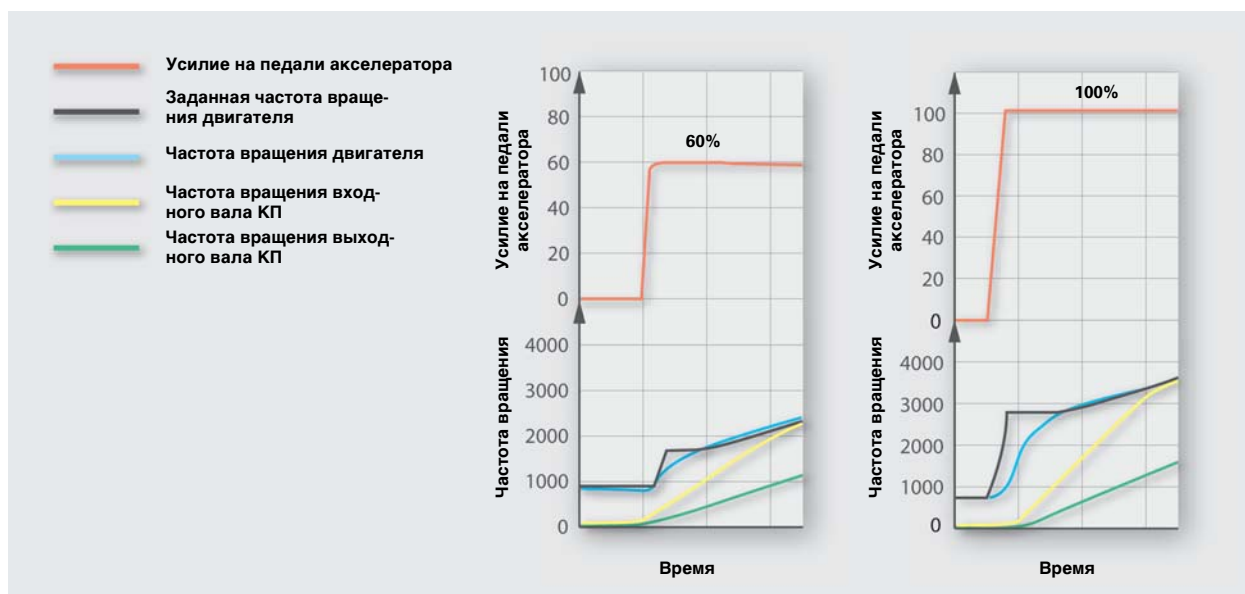
- трогание с места
- изменение направления силового потока
- охлаждение сцепления
- регулирование сцепления при нулевой скорости (Creep-регулирование)
- защита от перегрузки
- защитное отключение
- регулирование микропроскальзывания
- адаптация сцепления

Трогание с места

Для регулирования сцепления при трогании с места используется информация о частоте вращения двигателя. В зависимости от схемы трогания с места блок управления двигателем распознаёт заданное значение частоты вращения двигателя, которое регулируется моментом сцепления. Характеристика трогания автомобиля с места определяется намерением водителя, а также характеристиками крутящего момента различных двигателей.

При трогании с места с небольшим нажатием на педаль акселератора (например, 60%) частота вращения двигателя подводится к низкому уровню, при котором может включаться сцепление.

При трогании с места с большим нажатием на педаль акселератора (например, 100%) частота вращения двигателя приводится к моменту замыкания при большом значении.



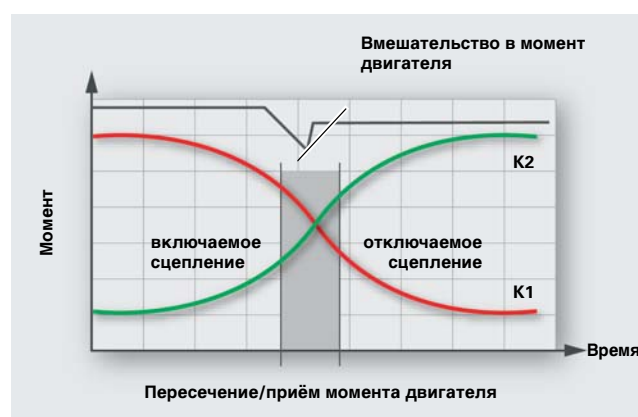
Изменение направления силового потока (перекрытие)

Процесс переключения передач разделён на две функции:

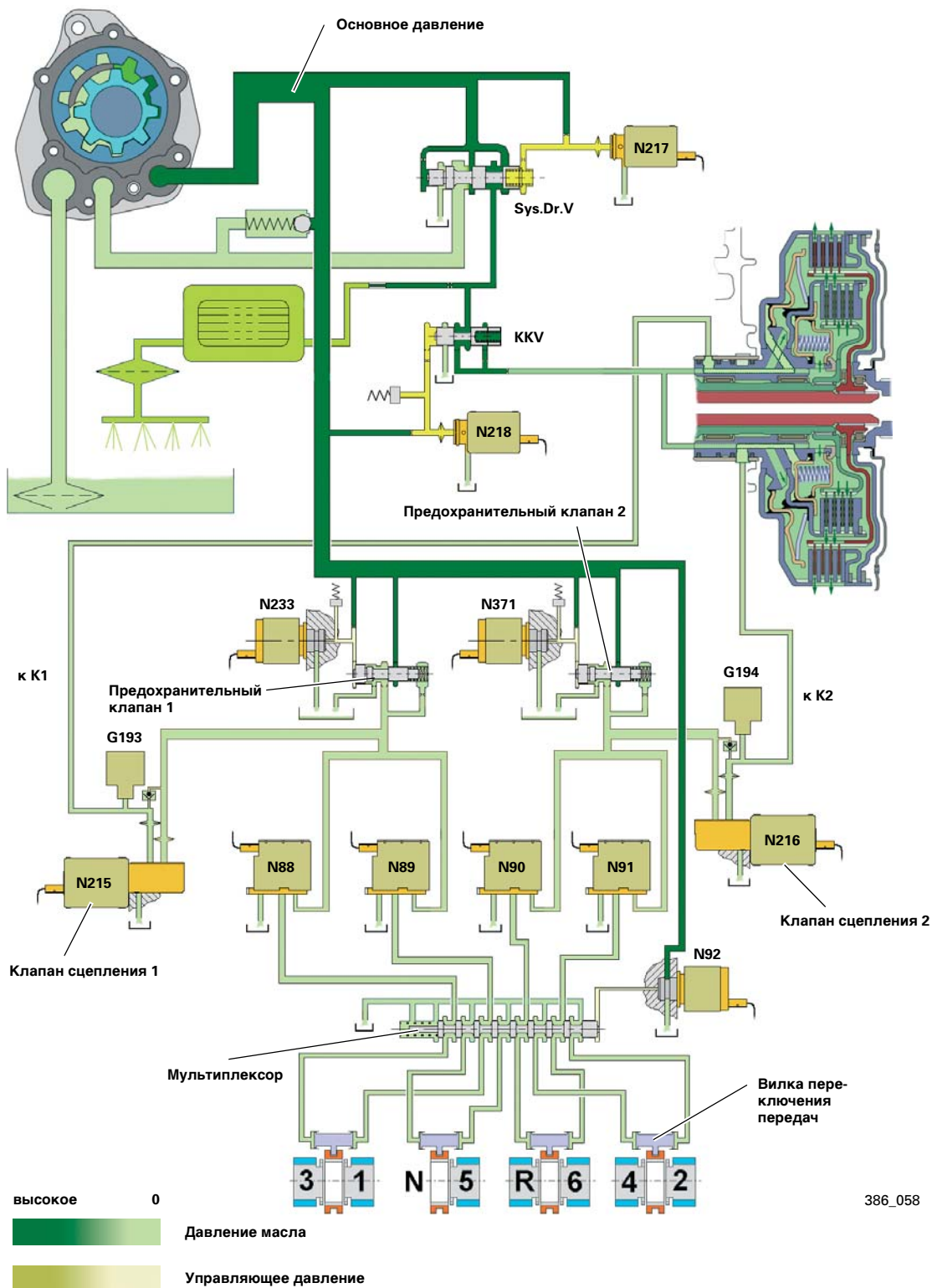
1. Включение одной передачи в делительном механизме 1 и/или делительном механизме 2 вилками переключения с гидравлическим приводом.
2. Изменение направления силового потока между делительным механизмом 1 и делительным механизмом 2 при помощи сцеплений K1 и K2

Изменение направления силового потока (с 1-й по 6-ю передачу) осуществляется при помощи так называемого перекрёстного переключения между сцеплениями K1 и K2. Это означает, что в процессе изменения силового потока сцепление, осуществляющее передачу силового потока, (в примере K1), поддерживается пониженным давлением в замкнутом состоянии до тех пор, пока включаемое сцепление (в примере K2) не примет на себя момент двигателя.

Процесс переключения передач сопровождается кратковременным снижением момента двигателя при переключении на повышающую передачу (см. рис.) или увеличением момента двигателя при переключении на понижающую передачу.

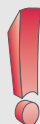


Гидравлическое управление сцеплений



386_058

Особенностью КП 02Е является непосредственное управление сцеплений К1 и К2 через электромагнитные клапаны регулирования давления.



Указание

На гидравлической схеме показаны положения клапанов при работающем двигателе и обесточенном блоке управления КП.

Гидравлическое управление

На основании приведённых на стр. 18 параметров блок управления Mechatronik J743 рассчитывает заданное давление и подаёт управляющий ток на клапан регулирования давления N215 или N216.

Давление в сцеплении изменяется практически пропорционально управляющему току, а с ним меняется и передаваемый сцеплением момент.

Датчики G193 или G194 (датчики давления в гидравлической системе) измеряют давление (фактическое давление) в системе гидравлического управления сцепления.

Фактическое давление в сцеплении постоянно сравнивается с рассчитанным J743 заданным значением. При этом происходит постоянная проверка достоверности заданного и фактического давления и происходит защитное отключение при соответствующих величинах отклонения, см. стр. 28.

Охлаждение сцепления

Для того, чтобы избежать перегрева сцеплений, их охлаждение производится отдельным масляным потоком. Одновременно с подачей сигнала управления на механизм регулирования сцепления подключается система охлаждения сцепления. Из-за почти непрерывного микропроскальзывания происходят постоянная смазка и охлаждение сцеплений. Схема протекания охлаждающего масла приведена на следующей странице на рис. 386_02.

В соответствии с состоянием сцепления/расходом масла блок управления Mechatronik J743 подаёт на N218 определённый управляющий ток, который обеспечивает соответствующее управляющее давление. Это управляющее давление воздействует на поршень клапана охлаждения сцепления. В зависимости от управляющего давления из главного масляного контура отводится соответствующее количество масла, которое подаётся к сцеплениям. Максимальный поток охлаждающего масла составляет около 20 л/мин при 2,0 бар.

N218 имеет падающую характеристику тока/давления. Это означает, что при выходе N218 из строя всегда устанавливается максимальный поток охлаждающего масла, обеспечивая тем самым максимально возможную мощность охлаждения. Это состояние показано на рис. 386_058.

Для того, чтобы снизить потери мощности на охлаждение сцепления, управление потоком охлаждающего масла осуществляется в соответствии со следующими режимами движения:

Режим движения	Состояние – охлаждение сцепления	Управление N218
Трогание с места	максимальная мощность охлаждения	0 мА
Стеер-регулирование	максимальная мощность охлаждения	0 мА
Переключение передач	максимальная мощность охлаждения	0 мА
Движение без микропроскальзывания	снижение мощности охлаждения	575 мА*
Движение с микропроскальзыванием	снижение мощности охлаждения	575 мА*
Аварийный режим	максимальная мощность охлаждения	0 мА

* среднее значение тока, управление пилообразным током 150 - 1000 мА в секунду

Легенда к рис. 386_058

G193	датчик 1 давления в гидравлической системе	N216	электрический клапан регулирования давления 2
G194	датчик 2 давления в гидравлической системе	N217	электрический клапан регулирования давления 3
K1	сцепление 1	N218	электрический клапан регулирования давления 4
K2	сцепление 2	N233	электрический клапан регулирования давления 5
KKV	клапан охлаждения сцепления	N371	электрический клапан регулирования давления 6
N88	электромагнитный клапан 1	Sys.Dr.V	клапан регулирования давления в системе (основное давление)
N89	электромагнитный клапан 2		
N90	электромагнитный клапан 3		
N91	электромагнитный клапан 4		
N92	электромагнитный клапан 5		
N215	электрический клапан регулирования давления 1		

Функции сцепления

Защита от перегрузки

Если температура охлаждающего масла на выходе становится выше 160 °С (регистрируется датчиком G509), то это означает, что достигнута критическая температура сцепления. Такая температура может возникнуть при трогании на очень крутом подъёме (возможно, с прицепом) либо, если автомобиль удерживается от скатывания на склоне за счёт дозированного нажатия на педаль акселератора (без использования рабочей тормозной системы).

В качестве защитной функции в подобном случае используется пульсирующее управление, что ощущается в виде сильных рывков автомобиля (предупредительные рывки).

Одновременно на комбинации приборов мигает индикатор положения селектора, см. стр. 84.

Цель „предупредительных рывков“ - вынудить водителя прекратить движения и предотвратить дальнейший рост температуры сцепления.

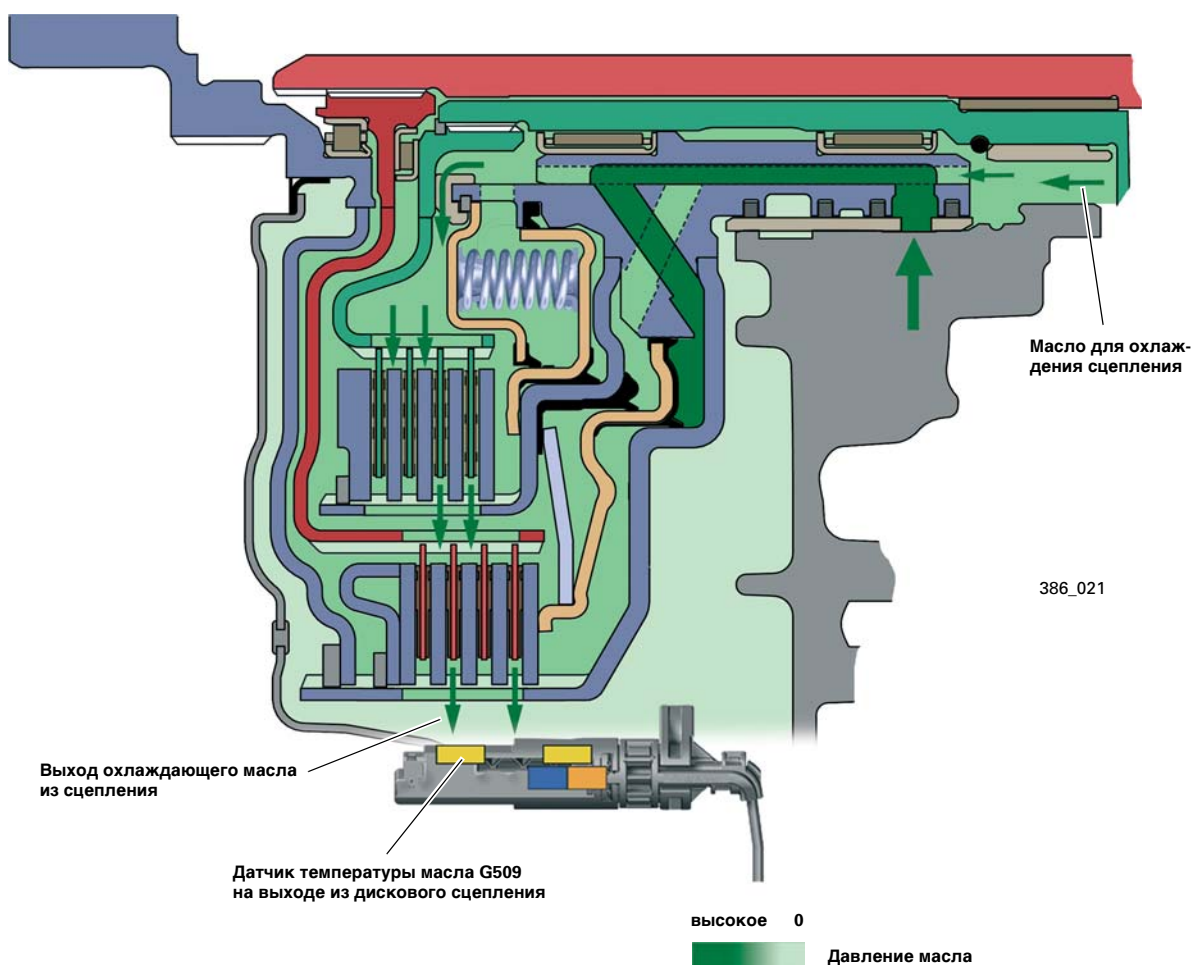
Нормальная реакция водителя на рывки - снятие ноги с педали акселератора. Если водитель проигнорирует предупредительные рывки и увеличит нажатие на педаль акселератора, то, начиная с температуры примерно 170 °С крутящий момент двигателя и момент, передаваемый сцеплением, снижаются до такой степени, что двигатель работает лишь на оборотах повышенного холостого хода, а автомобиль не движется.

Это принуждает водителя снять ногу с педали акселератора.

Охлаждение сцепления при этом работает с максимальной скоростью и по истечении короткого времени сцепление вновь готово к работе.

При повторном трогании с места крутящий момент двигателя передаётся полностью и можно продолжать движение.

Охлаждение сцепления/прохождение охлаждающего масла



Creep-регулирование

„Creep“ - это английское слово, обозначающее „ползти“. Здесь оно используется для обозначения „ползущего“ режима обычной автоматической КПП с гидротрансформатором при работе двигателя на оборотах холостого хода и включённой передаче.

Действие функции Creep-регулирования заключается в том, что при работе двигателя на оборотах холостого хода и включённой передаче в сцеплении устанавливается определённый момент проскальзывания (момент сцепления), который приводит к очень медленному перемещению автомобиля. Это облегчает маневрирование (при парковке): не требуется нажимать на педаль акселератора, что повышает комфорт вождения.

Поведение автомобиля можно сравнить с поведением автомобиля с автоматической коробкой передач.

В зависимости от режима движения и скорости перемещения автомобиля момент, передаваемый сцеплением, составляет от 1 до 40 Нм.

Особенностью Creep-регулирования является снижение момента, передаваемого сцеплением, при нулевой скорости автомобиля и при нажатой педали тормоза, с двигателя снимается меньший крутящий момент (диски сцепления при этом разомкнуты больше). В зависимости от величины давления в тормозной системе момент сцепления снижается примерно до 1 Нм. Это уменьшает тяговую силу на ведущих колёсах и, соответственно, стремление автомобиля передвигаться.

Это положительно влияет на расход топлива и на повышение комфорта, так как улучшается акустика стоящего автомобиля и требуется меньшее усилие на педали тормоза для удержания автомобиля на месте.

Когда стоящий автомобиль со слегка нажатой педалью тормоза скатывается назад со склона, происходит лишь **ограниченное** увеличение передаваемого сцеплением момента.

Удерживать автомобиль следует увеличением нажатия на педаль тормоза или включением стояночного тормоза.

В этом случае поведение автомобиля типично для автомобиля с обычной коробкой передач с ручным управлением.

Регулирование микропроскальзывания

Регулирование сцепления осуществляется с постоянным минимальным проскальзыванием около 10 об/мин. Низкое значение проскальзывания позволяет говорить о „микропроскальзывании“.

Микропроскальзывание улучшает характеристику регулирования сцеплений и повышает комфорт при переключении передач. При микропроскальзывании производятся определённые адаптации сцепления. Кроме того, микропроскальзывание выполняет функцию гасителя крутильных колебаний между двигателем и коробкой передач, что улучшает характеристику колебаний автомобиля.

Начиная со скорости движения, при которой обратное переключение на 5-ю передачу уже недопустимо, диски сцепления K2 замыкаются полностью. Это позволяет сберечь специальные присадки к трансмиссионному маслу.

Адаптация регулирования сцепления

Во всех режимах работы и на протяжении всего срока службы управление сцепления должно обеспечивать одинаковую степень комфорта его работы.

Для этого необходима постоянная актуализация зависимости между управляющим током клапанов сцепления и моментом, передаваемым сцеплением.

Эту процедуру нужно проводить из-за того, что коэффициенты трения сцеплений непрерывно изменяются.

Коэффициент трения зависит от следующих, постоянно изменяющихся факторов:

- масла ATF (качества, степени старения, износа)
- температуры масла
- температуры сцепления
- степени проскальзывания сцепления

Для компенсации воздействия этих факторов учитываются и сохраняются зависимости между управляющим током и передаваемым сцеплением моментом в различных режимах движения, например, при микропроскальзывании.

Указание



После замены блока Mechatronik, сдвоенного сцепления или после обновления ПО блока управления коробки передач необходимо сбросить прежние параметры адаптации сцепления при помощи диагностического тестера.

Для этого в режиме „Ведомые функции“ следует провести „Базовую настройку“ и по её окончании провести предписанную адаптационную поездку.

Защитное отключение

Для противодействия бесконтрольному замыканию сцепления в гидравлическом контуре предусмотрена функция защитного отключения.

Если фактическое давление в сцеплении существенно выше заданного значения, то это свидетельствует о наличии системного сбоя, серьёзно влияющего на безопасность. В этом случае функция защитного отключения полностью снимает давление с соответствующего делительного механизма (см. тему „Аварийная программа“ на стр. 85).

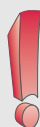
Другими причинами, вызывающими срабатывание защитного отключения, являются все неисправности, на которые блок управления коробки передач реагирует переходом в соответствующий аварийный режим.

Аварийный режим работы делительного механизма 1, делительный механизм 2 отключен (на N371 не подаётся сигнал управления (0 %), аварийный режим работы делительного механизма 2, делительный механизм 1 отключен (на N233 не подаётся сигнал управления (0 %)).

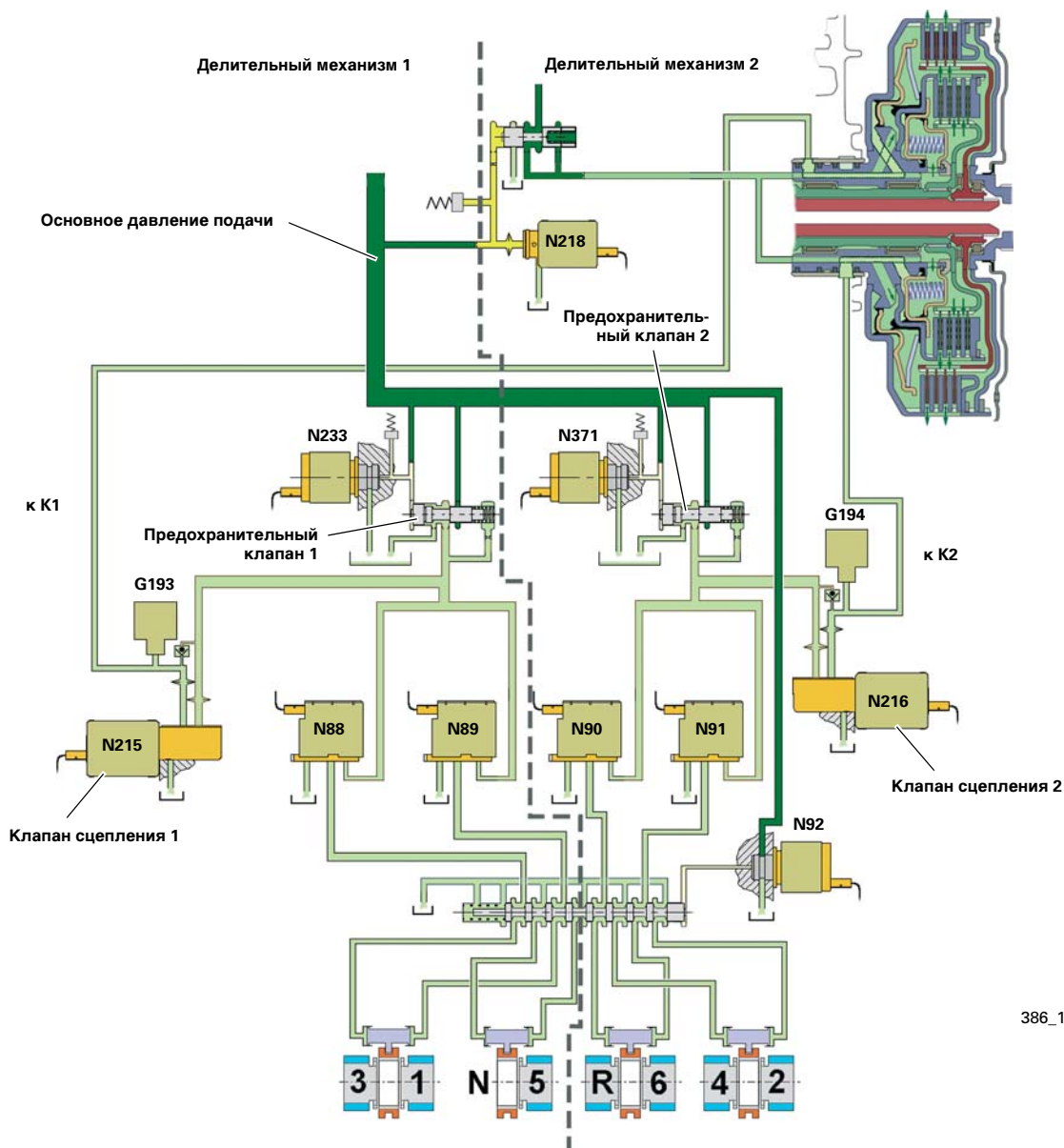
Подача масла системой регулирования сцепления в сцепления K1 и K2, а также в систему управления переключения передач производится по отдельным контурам, каждый из которых имеет свой защитный механизм. Это означает, что можно гидравлически отключить сцепление K1 или делительный механизм 1, а также сцепление K2 или делительный механизм 2.

За функцию защитного отключения делительного механизма 1 (2) отвечает электромагнитный клапан регулирования давления N233 (N371) и соответствующий ему предохранительный клапан 1 (2).

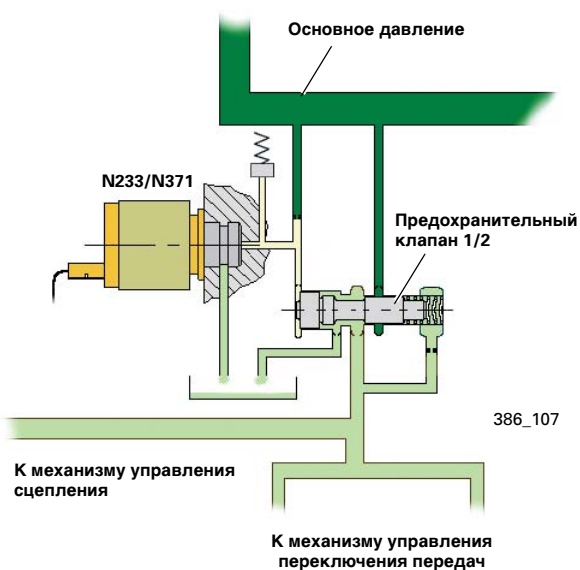
Указание



На гидравлической схеме показано давление в гидравлической системе при обесточенных клапанах регулирования давления N233 и N371.

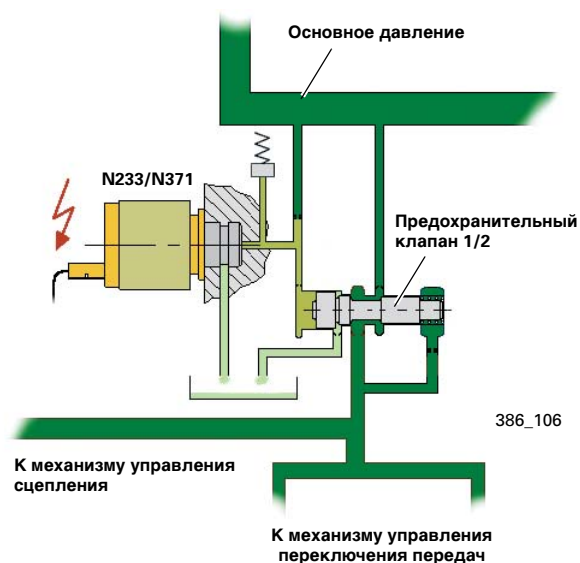


N233/N371, обесточенное состояние



Клапаны регулирования давления N233 и N371 имеют падающую характеристику тока/давления. Это означает, что если на них не поступает сигнал управления, то управляющее давление на золотники предохранительных клапанов не поступает. За счёт силы пружины ползун перемещается влево. В этом положении он прерывает подачу основного давления на соответствующий механизм управления сцепления или переключения передач.

N233/N371 под напряжением



Если на электромагнитный клапан регулирования давления N233 (N371) подаётся напряжение, то на соответствующий предохранительный клапан воздействует управляющее давление. Преодолевая силу пружины, золотник перемещается вправо. В этом положении он разрешает подачу давления на механизм управления сцепления и переключения передач.

высокое 0



Давление масла



Управляющее давление

Ссылка

Подробную информацию по электромагнитным клапанам регулирования давления N233 и N371 см. начиная со стр. 55.

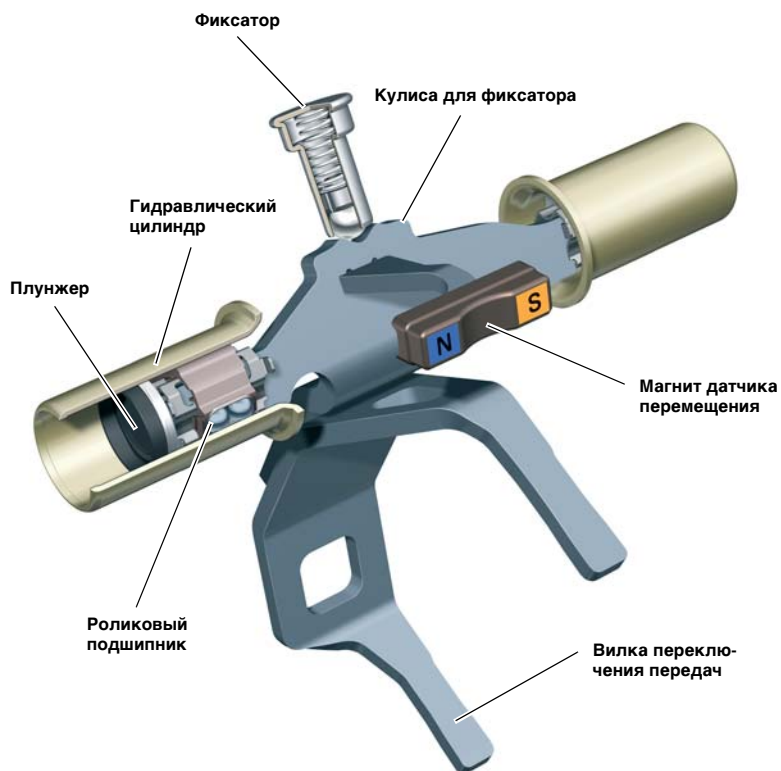
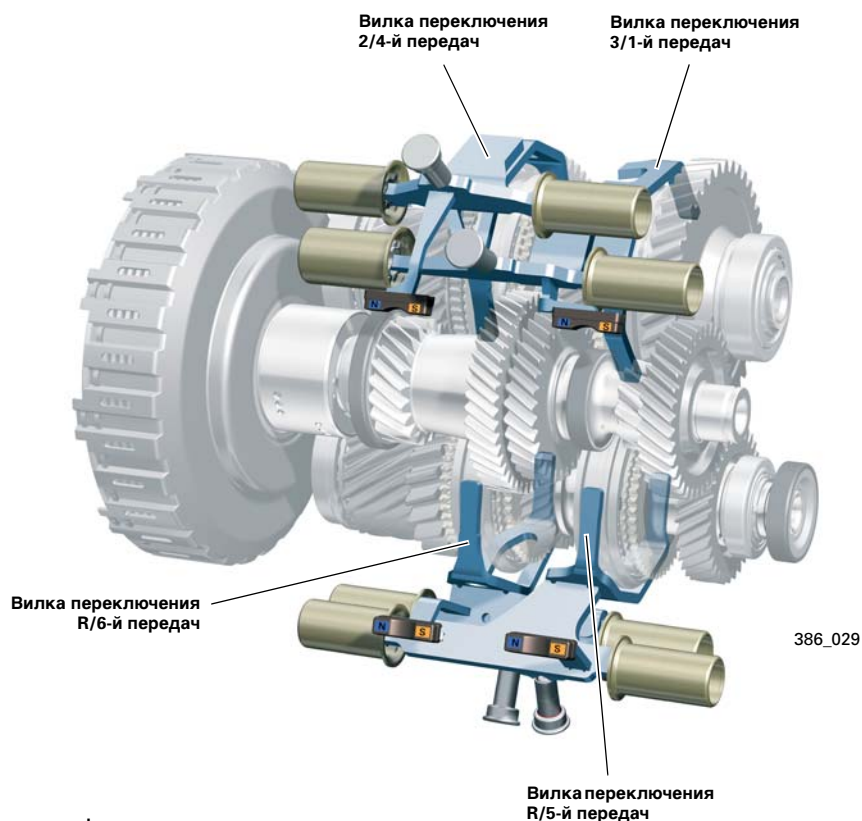


Механическая коробка передач

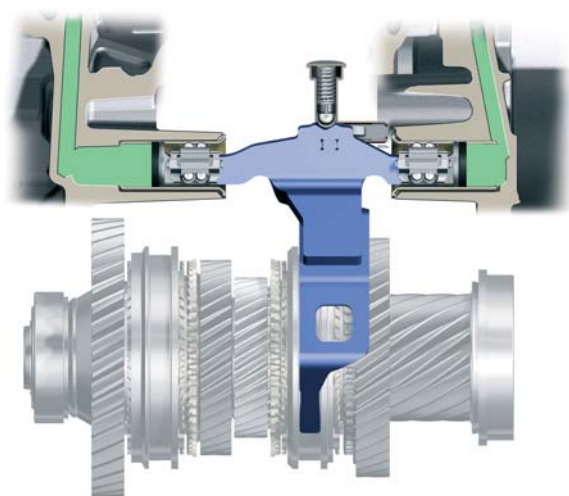
Переключение передач

Четыре муфты приводятся вилками переключения с гидравлическим управлением. Каждая вилка переключения удерживается роликовыми подшипниками в двух стальных втулках. Стальные втулки запрессованы в корпус КП и образуют полости цилиндра для двух плунжеров, которые могут перемещать вилку переключения в обоих направлениях.

Через отверстия в корпусе КП управляющее давление подаётся в обращённые назад (открытые) полости цилиндров (гидравлические цилиндры). Каждая вилка переключения снабжена отдельным датчиком, регистрирующим точное положение и ход вилки переключения, см. стр. 72.

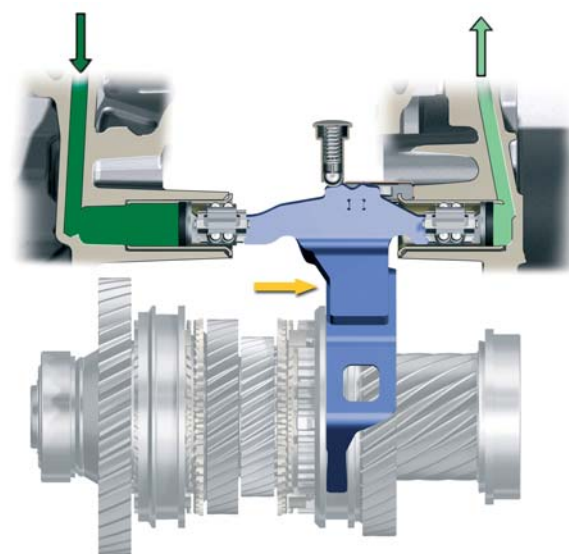


Давление на вилки переключения передач подаётся таким образом, что они, в зависимости от требования, принимают левое или правое конечное положение (включена соответствующая передача), либо промежуточное (нейтральное) положение.



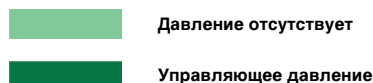
386_031

Вилка переключения (без давления) в нейтральном положении



386_032

Вилка переключения в процессе переключения передач



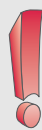
Давление отсутствует

Управляющее давление

Для поддержания постоянного времени переключения и в зависимости от температуры КП и длительности процесса переключения проводится адаптация управляющего давления. Давление может составлять до 20 бар.

При сбоях в функционировании или недопустимых положениях переключения происходит гидравлическое отключение соответствующего делительного механизма, см. главу „Защитное отключение“ со стр. 28.

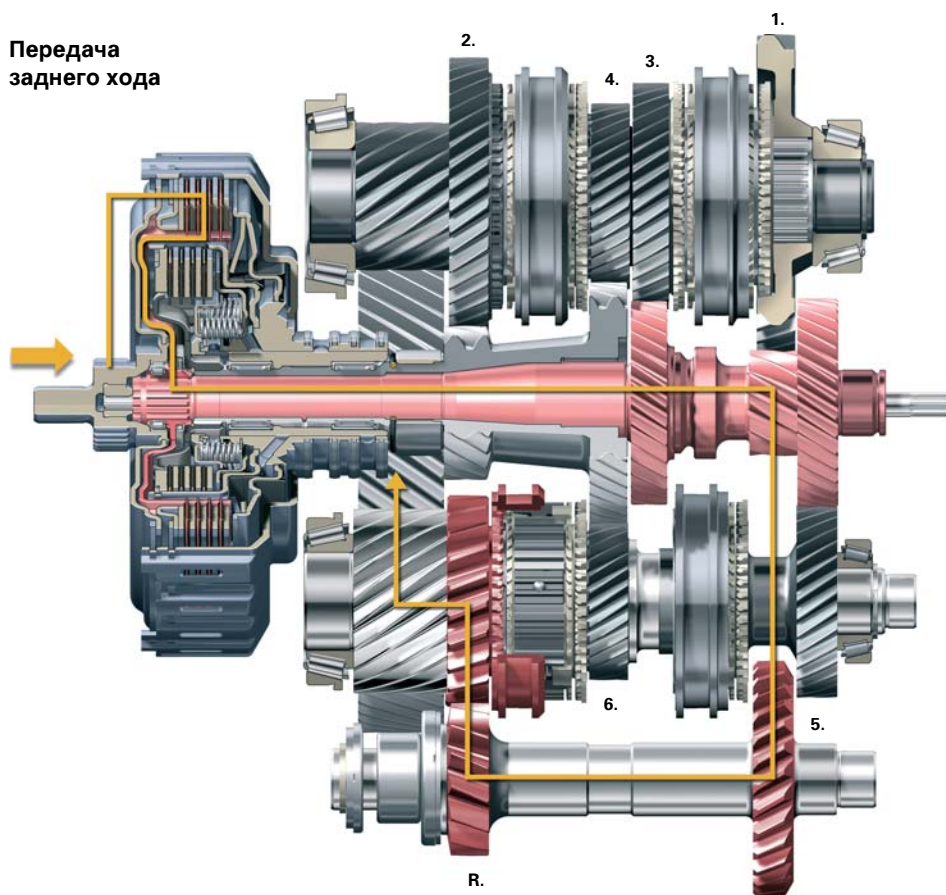
Указание



Для обеспечения бесперебойной работы коробки передач блок управления КП должен точно распознать все положения вилки переключения. Датчики передают информацию о соответствующем положении вилок переключения, см. также стр. 72. Из-за наличия производственных допусков необходимо провести адаптацию соответствующих конечных положений и точек синхронизации каждой вилки переключения (каждой передачи) в блоке управления КП (базовая настройка). После замены блока Mechatronik или при наличии в памяти неисправностей ошибок, относящихся к механизму переключения передач, следует при помощи диагностического тестера выполнить базовую настройку (также называемую основным измерением). Для этого в режиме „Ведомые функции“ следует выбрать „Базовую настройку“ и по её окончании провести адаптационную поездку.

Силовой поток

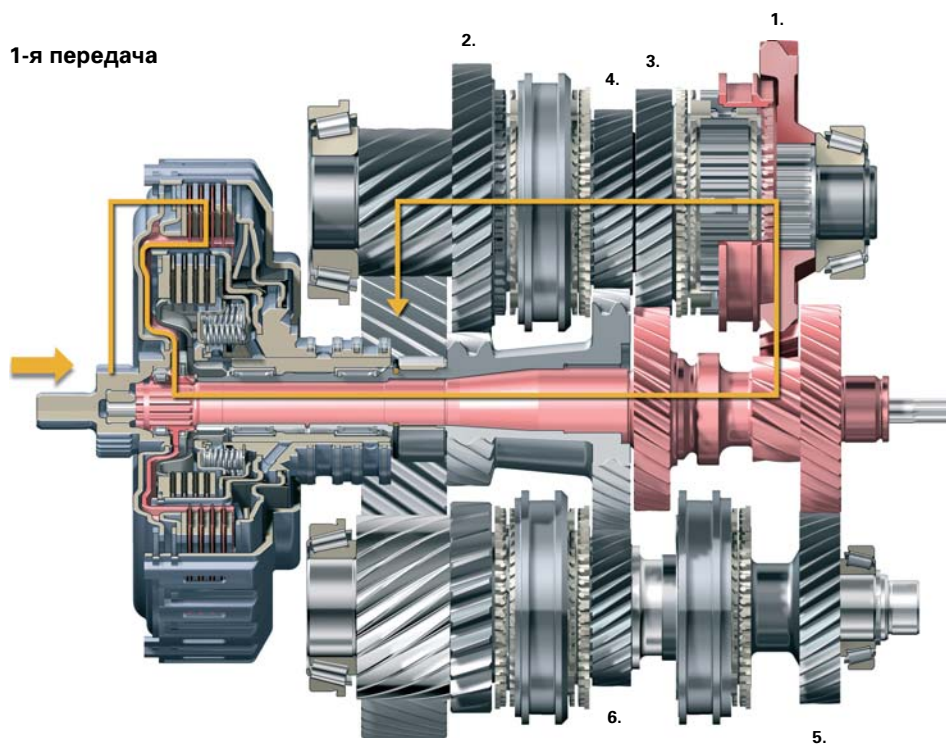
Передача заднего хода



Сцепление К1
Первичный вал 1
Вторичный вал 2
Главная передача/
дифференциал

386_028

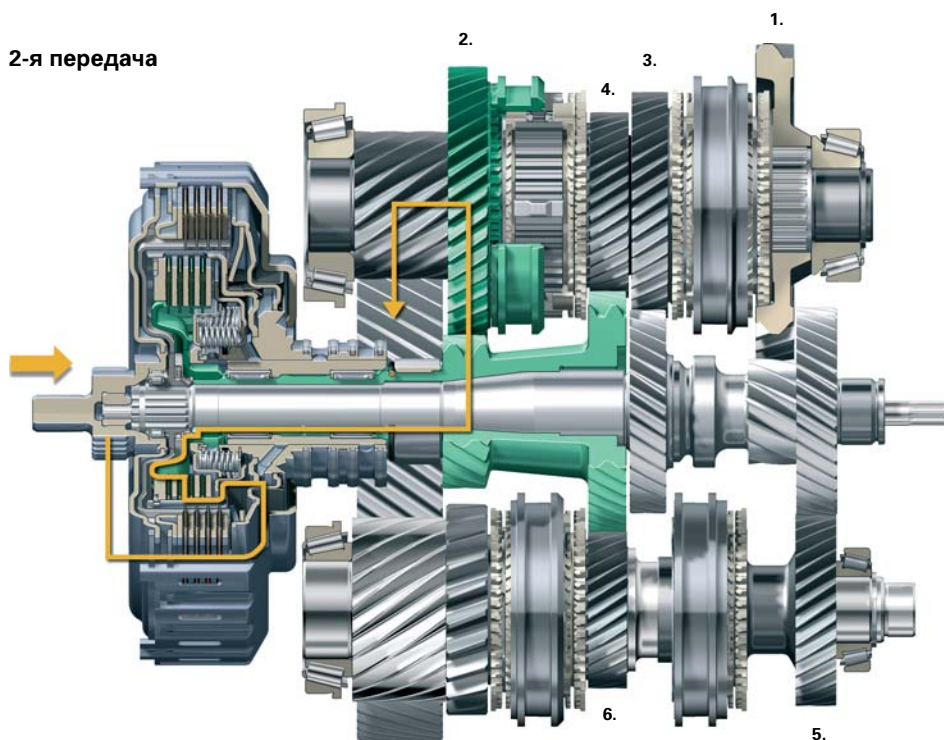
1-я передача



Сцепление К1
Первичный вал 1
Вторичный вал 1
Главная передача/
дифференциал

386_022

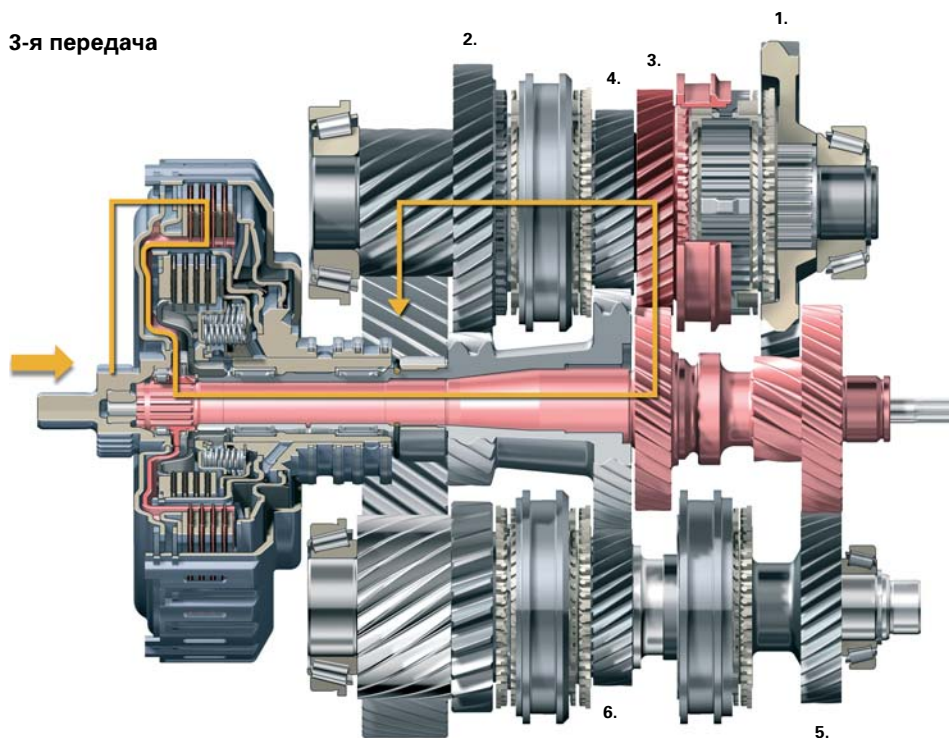
2-я передача



Сцепление K2
Первичный вал 2
Вторичный вал 1
Главная передача/
дифференциал

386_023

3-я передача

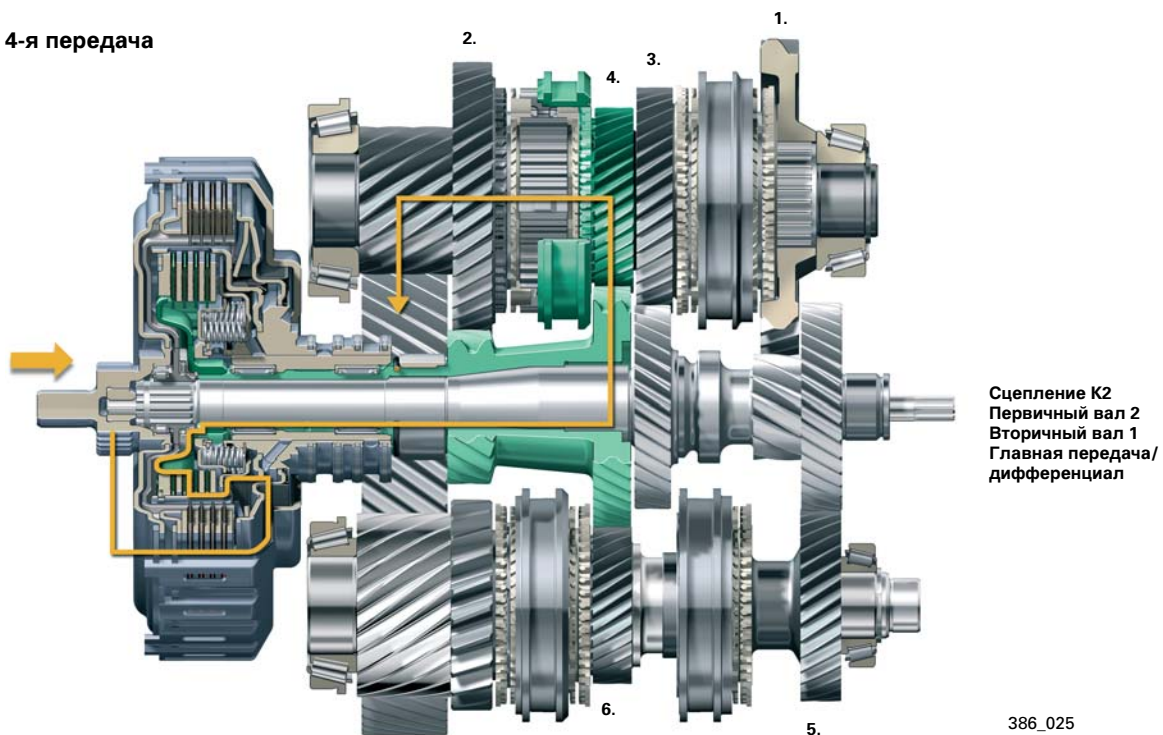


Сцепление K1
Первичный вал 1
Вторичный вал 1
Главная передача/
дифференциал

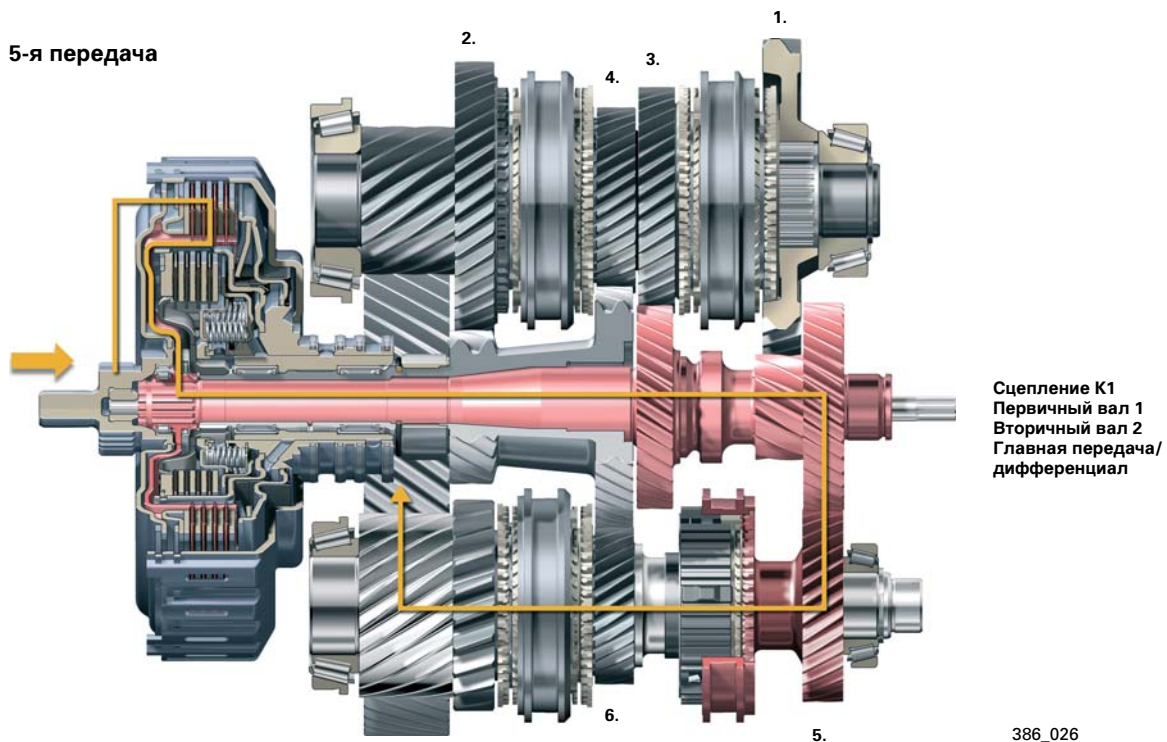
386_024

Силовой поток

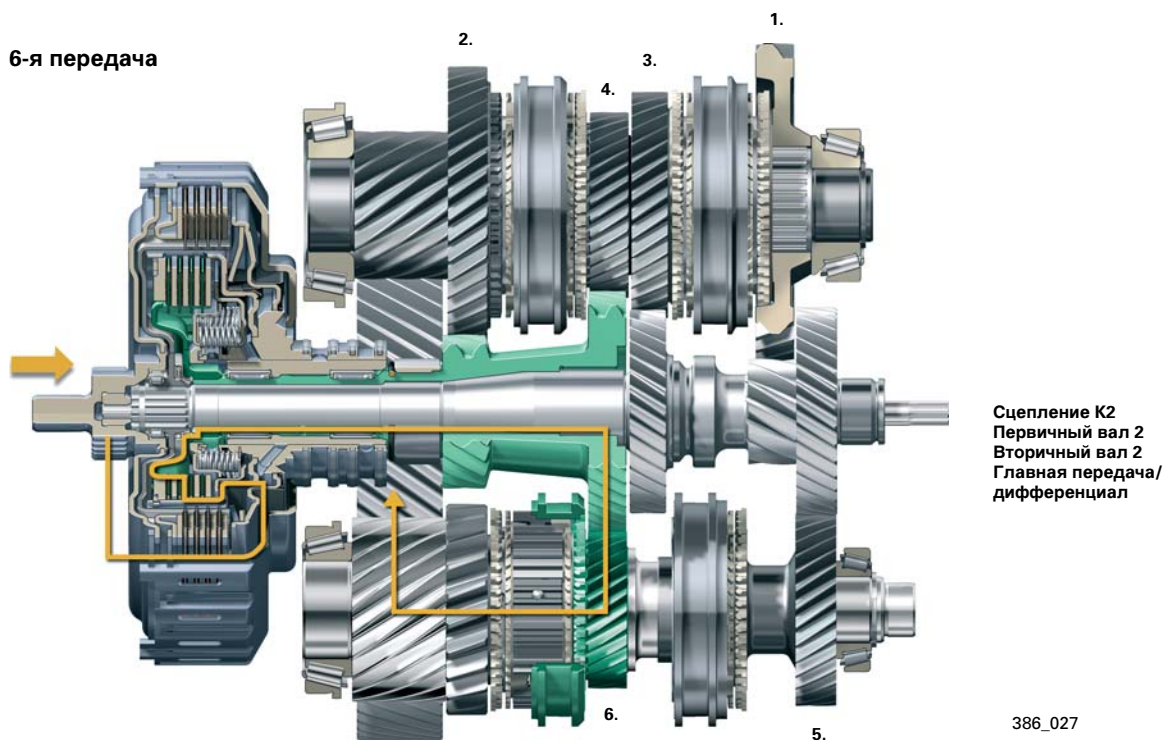
4-я передача



5-я передача



6-я передача



386_027

Синхронизация

Одинарная синхронизация по конусу

Передачи 4-я, 5-я и 6-я имеют одинарную синхронизацию по конусу.



386_034

Двойная синхронизация по конусу

Передача заднего хода имеет двойную синхронизацию по конусу.



386_035

Тройная синхронизация по конусу

Передачи 1-я, 2-я и 3-я оснащены тройной синхронизацией по конусу.



386_033

Приведённое здесь соответствие синхронизации отдельным передачам, а также рисунки относятся к коробкам передач выпуска до календарной недели 45/05. Для более поздних разработок была проведена оптимизация синхронизации с 1-й по 4-ю передачи.

Гидравлическое управление

Управление вилок переключения осуществляется четырьмя электромагнитными клапанами (N88 - N91) и одним так называемым „мультиплексором“ (умножителем). Мультиплексор получает сигналы управления от электромагнитного клапана N92.

Наличие мультиплексора позволяет осуществлять управление восемью гидравлическими цилиндрами (каждая вилка переключения имеет два гидравлических цилиндра) всего лишь четырьмя электромагнитными клапанами.

Когда электромагнитный клапан N92 обесточен, мультиплексор находится в исходном положении. Сила пружины приводит его в правое конечное положение.

Возможна подача сигнала управления на следующие вилки переключения передач:

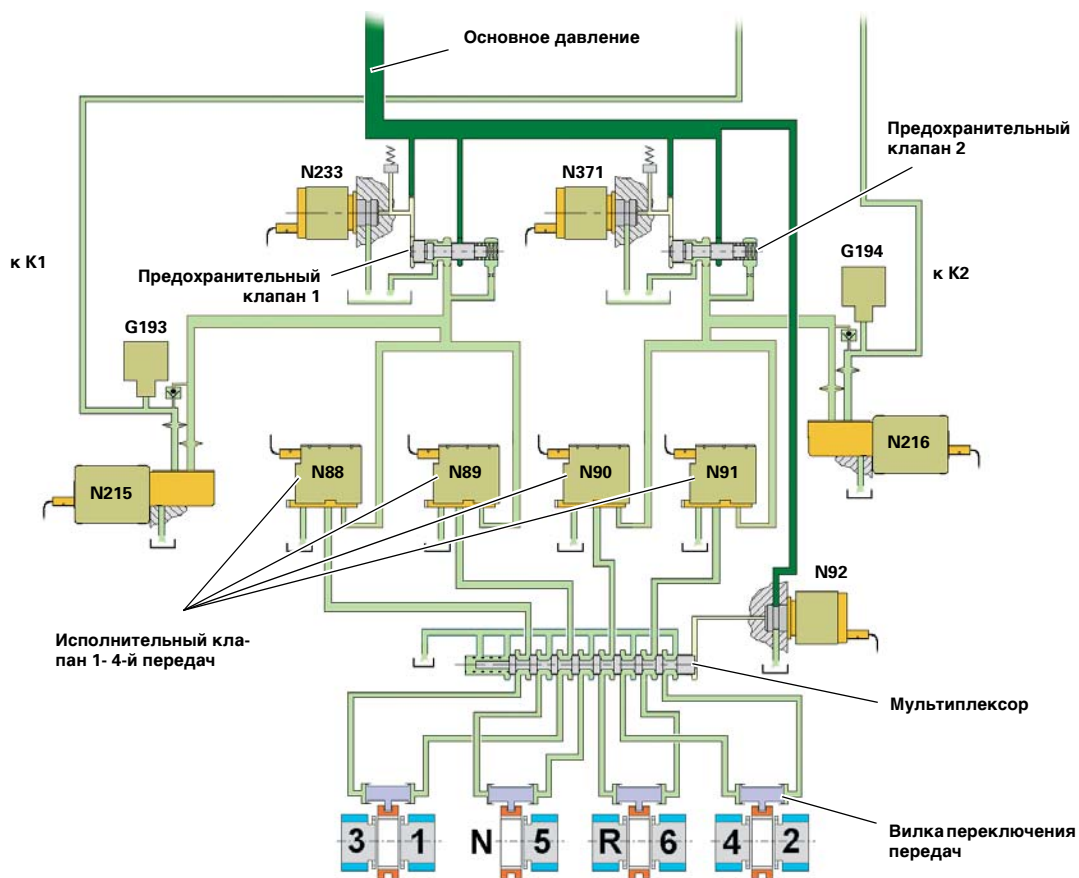
N88 + N89 управляют вилкой переключения 3-1-й передачи
 N90 + N91 управляют вилкой переключения R-6 передачи

Когда на электромагнитный клапан N92 подаётся напряжение, за счёт управляющего давления мультиплексор приводится в левое конечное положение.

Возможна подача сигнала управления на следующие вилки переключения передач:

N88 + N89 управляют вилкой переключения 5-й передачи
 N90 + N91 управляют вилкой переключения 4-2-й передач

Как правило, управляющее давление соответствует основному давлению. Для минимизации шумов при переключении передач в определённых ситуациях электрические клапаны регулирования давления N233 и N371 снижают управляющее давление. Подробную информацию см. на стр. 57.



высокое 0

Давление масла
 Управляющее давление

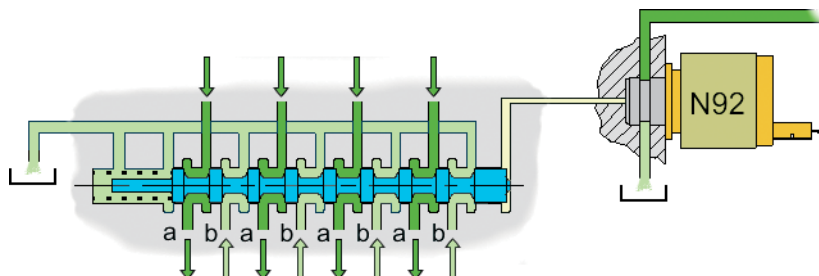
386_036

Принцип работы мультиплексора



386_037

**Электромагнитный клапан N92
в обесточенном состоянии**

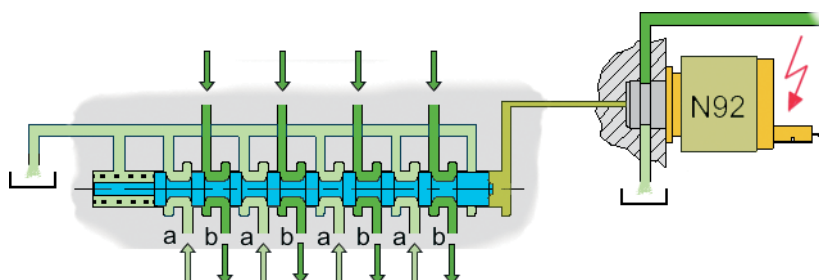


386_038

Когда электромагнитный клапан N92 обесточен, мультиплексор находится в исходном положении. Сила пружины приводит его в правое конечное положение.

Выводы „a“ соединены с напорными каналами. Выводы „b“ в этот момент вентилируются.

**Электромагнитный клапан N92
под напряжением**




386_039

Когда на электромагнитный клапан N92 подаётся напряжение, управляющее давление переводит мультиплексор в левое конечное положение, преодолевая силу пружины.

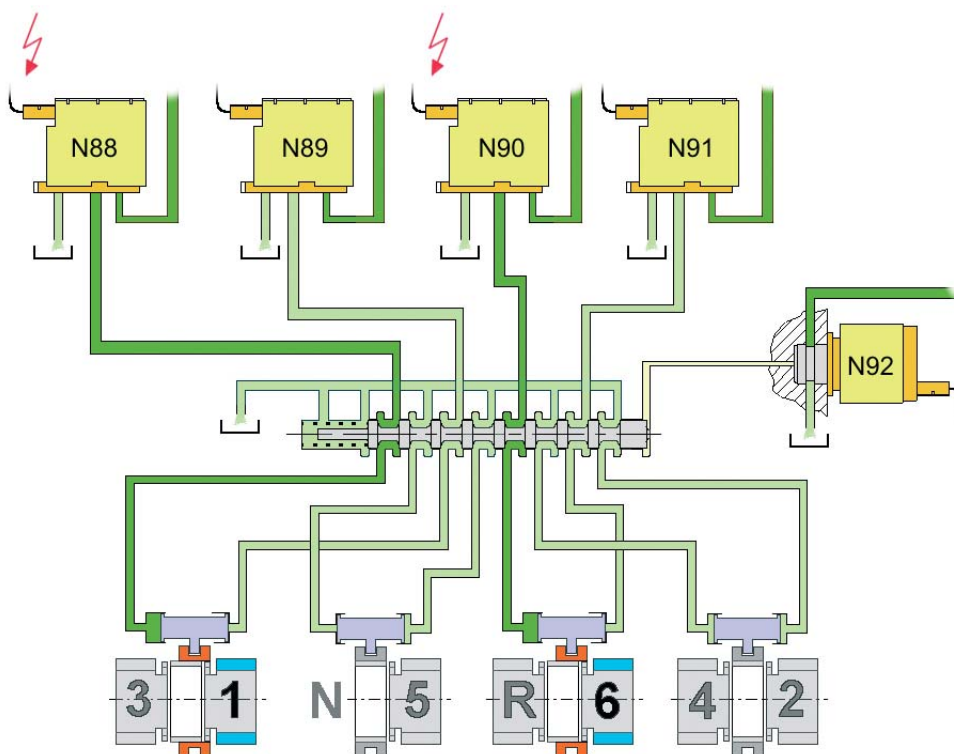
Выводы „b“ соединены с напорными каналами. Выводы „a“ в этот момент вентилируются.

высокое 0

 Давление масла

 Управляющее давление

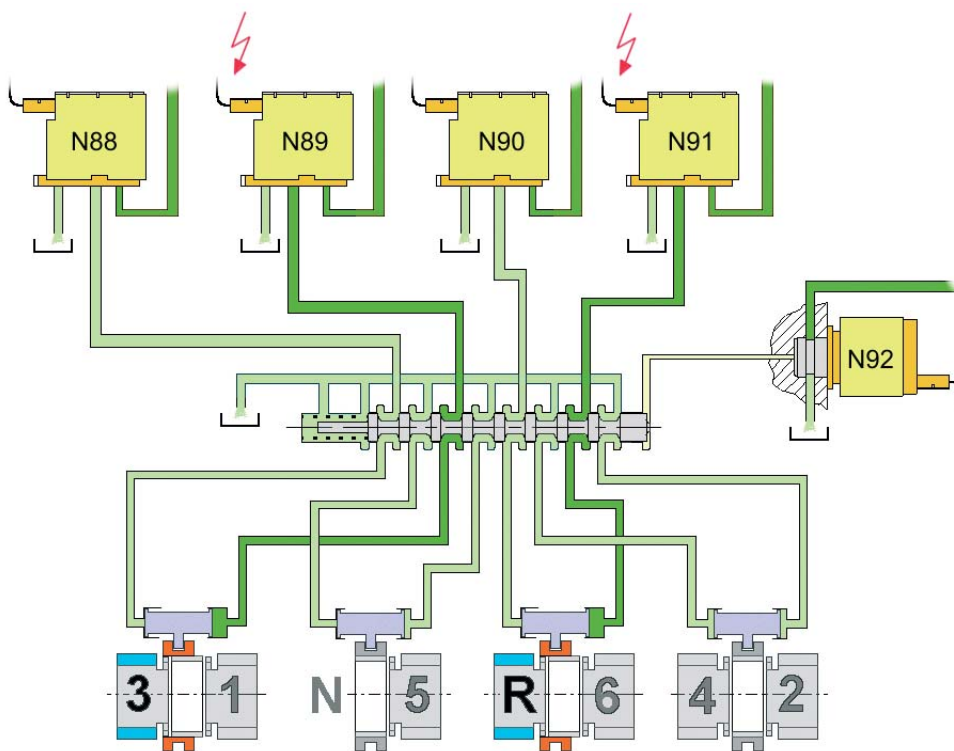
Управление переключением передач



Когда N92 обесточен, следующие вилки переключения/передачи могут получать сигналы управления:

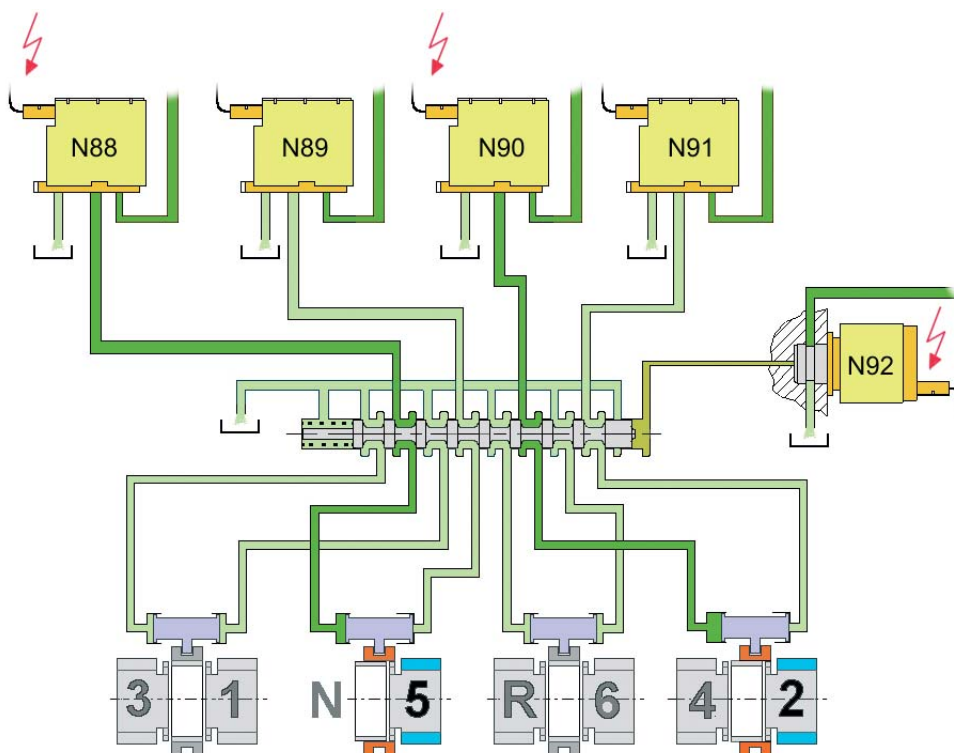
386_040

N88 + N89 управляют вилкой переключения 3-1-й передач
 N90 + N91 управляют вилкой переключения R-6 передач



Управляющее давление отсутствует - электромагнитный клапан N92 обесточен

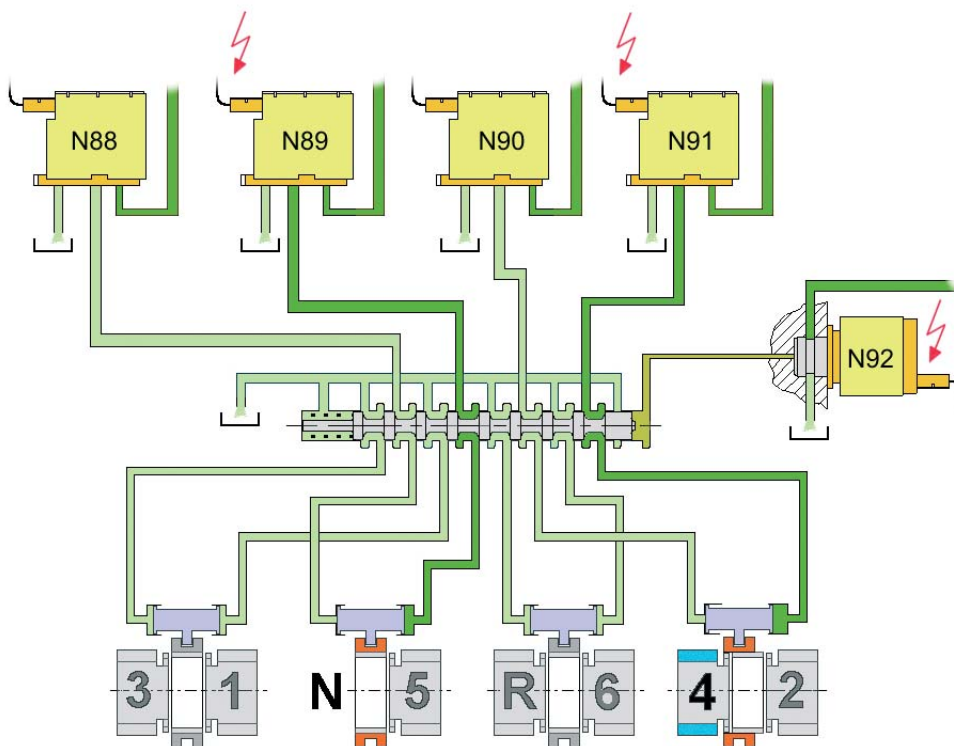
386_041



При подаче на N92 напряжения следующие вилки переключения/передачи могут получать сигналы управления:

386_042

N88 + N89 управляют вилкой переключения -5-й передачи
 N90 + N91 управляют вилкой переключения 4-2-й передач



■ Максимальное управляющее давление - электромагнитный клапан N92 под напряжением

386_043

Процесс переключения передач

Исходное состояние

Двигатель работает на оборотах холостого хода, положение селектора „Р“ или „N“.
Водитель намерен поехать вперёд и произвести разгон автомобиля: он переводит селектор в положение „D“ или „S“ и нажимает на педаль акселератора.

Ситуация 1

При положении селектора „Р“ или „N“ в коробке передач ещё не произошло распознавание намерения водителя, должно ли осуществляться движение вперёд или назад. Будет включена передача „R“ или „D“?

Так как передача заднего хода и 1-я передача соответствуют делительному механизму 1, выбор одновременно обеих передач невозможен. С целью сокращения времени реагирования при трогании с места при положении селектора „Р“ или „N“ в делительном механизме 1 предварительно выбирается передача заднего хода, а в делительном механизме 2 - вторая передача.

При переводе селектора в положение „D“ или „S“ сначала включается сцепление K2 и происходит передача крутящего момента через 2-ю передачу.

Ситуация 2

В делительном механизме 1 (теперь „свободном“) происходит одновременное переключение с передачи заднего хода на 1-ю передачу и включение сцепления K1. Сцепление K1 полностью перенимает передачу крутящего момента, диски сцепления K2 полностью размыкаются.

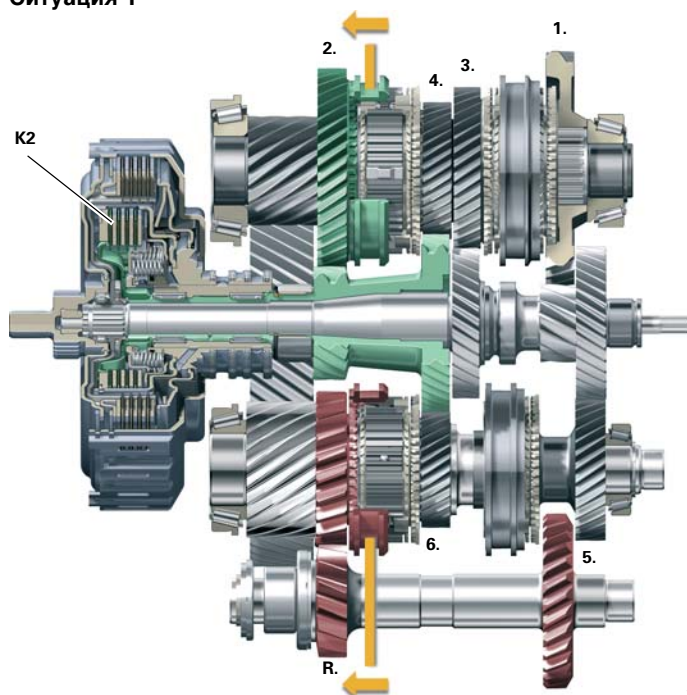
Как правило, времени реакции КП достаточно для того, чтобы осуществить переключение с передачи заднего хода на 1-ю передачу до того, как водитель нажмёт на педаль акселератора, и автомобиль начинает движение на 1-й передаче. В режиме движения, в котором водитель перемещает селектор из положения „N“ в положение „D“ и одновременно нажимает на педаль акселератора, времени реакции КП недостаточно, поэтому автомобиль начинает движение на 2-й передаче и продолжает движение до тех пор, пока не завершится процесс переключения в делительном механизме 1.

Указание

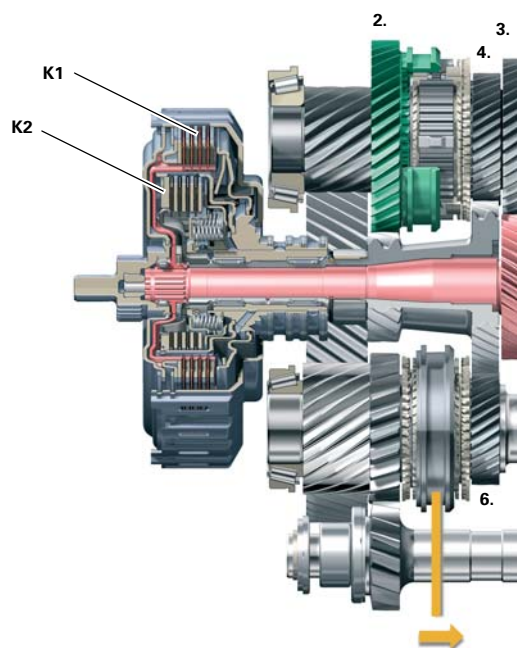
Как правило, процесс переключения передач занимает в среднем порядка 200 мс.

При низких температурах продолжительность переключения может увеличиться по причине более низкой вязкости трансмиссионного масла и связанным с этим увеличением времени реакции всей системы гидравлического управления.

Ситуация 1



Ситуация 2



386_044

Исходное состояние

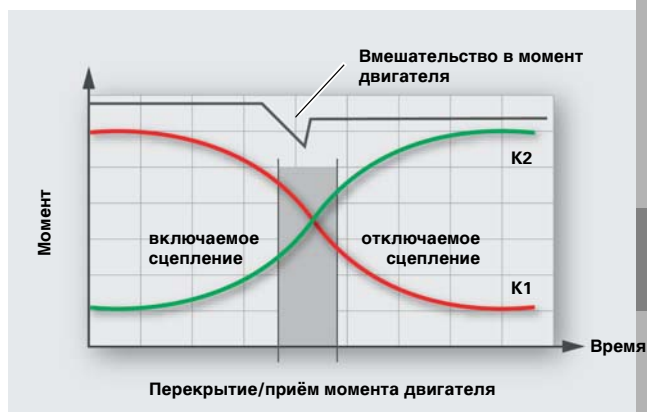
Разгон на 1-й передаче.
Дальнейшее ускорение автомобиля после трогания с места.

Ситуация 3

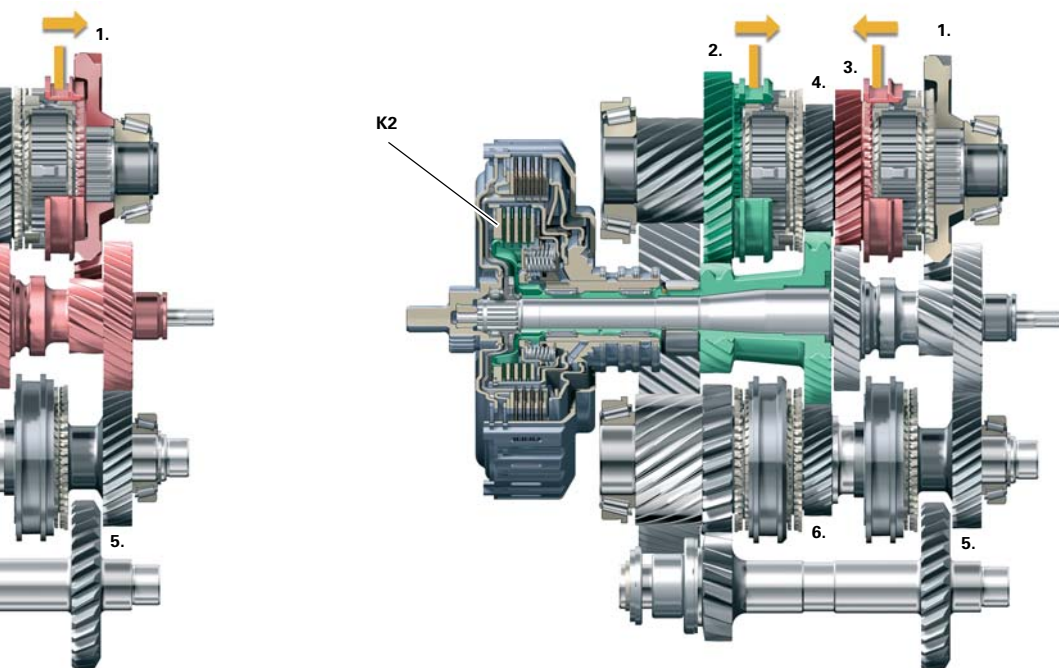
При достижении точки переключения с 1-й на 2-ю передачу за счёт перекрёстного включения сцеплений K1 и K2 включается 2-я передача. Это означает, что диски сцепления K1 размыкаются, одновременно замыкаются диски сцепления K2 и начинают передавать крутящий момент двигателя. Для повышения комфорта переключения передач и для защиты сцепления в процессе перекрёстного переключения происходит снижение крутящего момента двигателя.

По окончании процесса переключения с 1-й на 2-ю передачу в делительном механизме 1 включается 3-я передача (предварительный выбор). При последующих переключениях со 2-й на 3-ю, с 3-й на 4-ю, с 4-й на 5-ю и с 5-й на 6-ю передачу, а также при переключении на понижающую передачу вышеописанный процесс повторяется.

При положении селектора „S“ и в режиме tiptronic при переключении на понижающую передачу происходит увеличение крутящего момента двигателя в момент переключения. Это способствует сокращению времени переключения (быстрее достигается синхронизирующая частота вращения) и повышению комфорта при переключении передач.



Ситуация 3



386_045

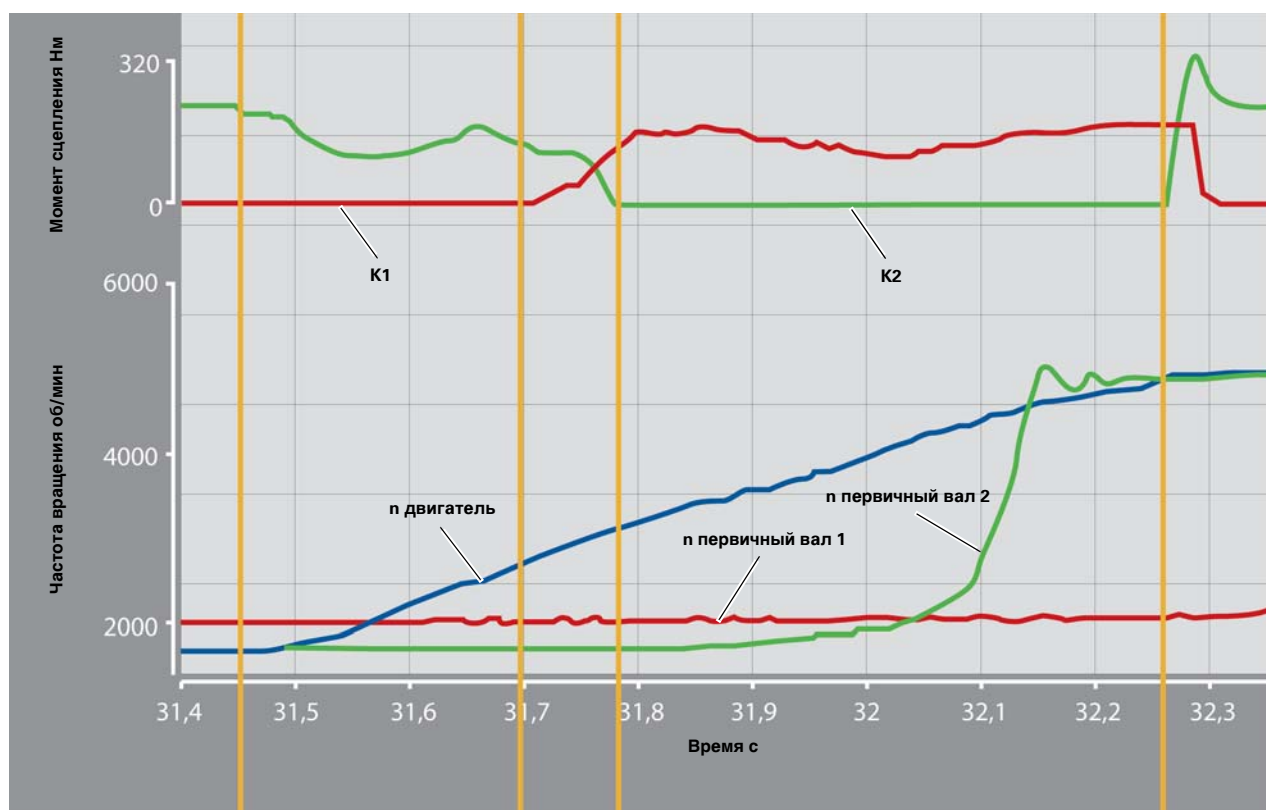
386_047

Процесс переключения на понижающую передачу через несколько ступеней

При переключении на понижающую передачу через несколько ступеней (с пропуском нескольких передач) прерывания силового потока не происходит! Возможен пропуск нескольких передач (например, 5 → 3). Как правило, только одна передача связана силовым замыканием. Переключение с передач одного делительного механизма на передачи другого делительного механизма (например, с 6-й на 3-ю передачу) осуществляется напрямую. При переключении передач в одном делительном механизме передача силового потока сохраняется за счёт „промежуточного переключения“ на „свободный“ делительный механизм.

Многоступенчатое переключение на понижающую передачу, например с 6-й на 2-ю передачу, происходит через 5-ю передачу (6 → 5 → 2). Водитель этого не замечает, так как 5-я передача включается на небольшой промежуток времени для переключения с 6-й на 2-ю передачу и происходит адаптация прироста частоты вращения двигателя за счёт регулирования сцепления K1, см. рис. 386_048.

Переключение с 6-й на 2-ю передачу требует менее 0,9 с



386_048

Начало переключения
 ► 6-я передача активна
 ► Прирост частоты вращения двигателя через сцепление K2

► регулируемый прирост оборотов двигателя через 5-ю передачу (делительный механизм 1, сцепление K1)
 ► в делительном механизме 2 включается 2-я передача.

Передача крутящего момента двигателя на сцепление K1 (5-я передача)

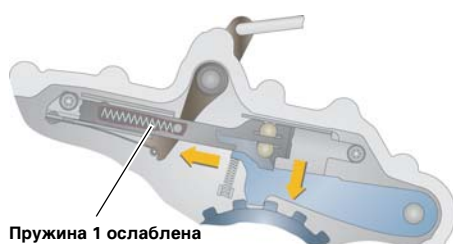
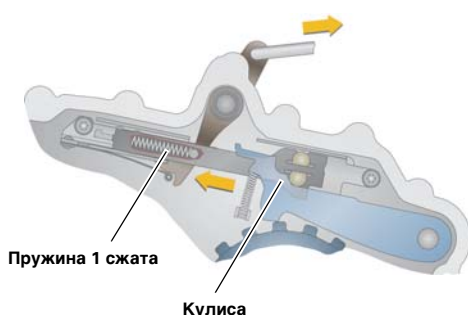
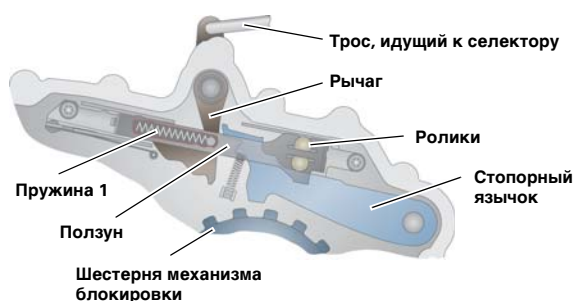
Передача крутящего момента двигателя на сцепление K2

Блокировка трансмиссии на стоянке

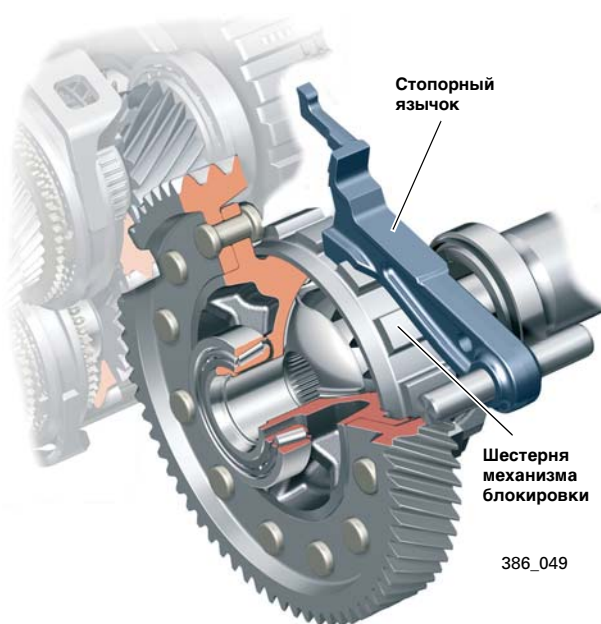
Так как при неработающем двигателе силовое замыкание отсутствует (диски обоих сцеплений разомкнуты), в КП 02E, как и в автоматической КП, необходим механизм блокировки трансмиссии на стоянке.

Шестерня механизма блокировки трансмиссии на стоянке соединена с главной передачей (зубчатой шестернёй). Привод стопорного язычка осуществляется механическим способом при помощи троса селектора. Единственной задачей троса селектора является привод механизма блокировки трансмиссии на стоянке.

Принцип действия:



386_050



Положение селектора в R, N, D, S

**Положение селектора „P“
(стопорный язычок не вошёл в выемку)**

При положении селектора „P“ стопорный язычок перемещается тросом и рычагом таким образом, что язычок входит в зацепление с зубчатым венцом механизма блокировки трансмиссии на стоянке. За счёт этого осуществляется блокировка главной передачи.

При приведении селектора в положение „P“ стопорный язычок перемещается тросом и рычагом таким образом, что язычок входит в зацепление с зубчатым венцом механизма блокировки трансмиссии на стоянке. За счёт этого осуществляется блокировка главной передачи.

**Положение селектора „P“
(стопорный язычок вошёл в выемку)**

Если автомобиль движется (шестерня механизма блокировки трансмиссии на стоянке продолжает вращаться), то за счёт сжатия пружины 1 и благодаря специальной форме селектора стопорный язычок автоматически перемещается в следующее отверстие механизма блокировки трансмиссии.

Из соображений безопасности форма и угол профиля стопорного язычка, а также зубьев шестерни механизма блокировки трансмиссии на стоянке выбраны таким образом, что при скорости движения автомобиля свыше 7 км/ч фиксация стопорного язычка не осуществляется.

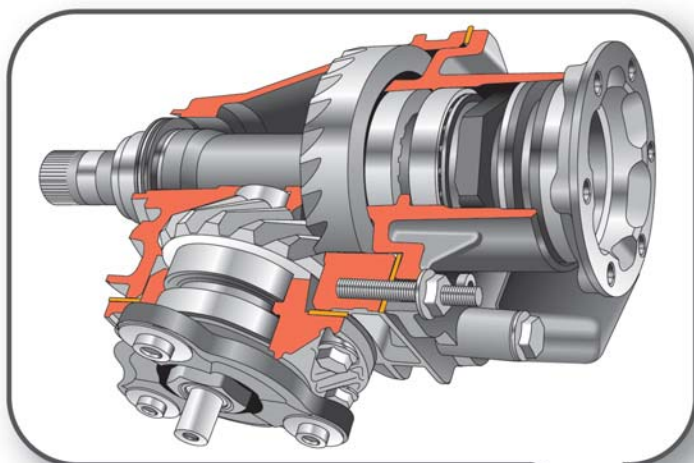
Если при высокой скорости движения происходит срабатывание механизма блокировки трансмиссии, то раздаётся громкий грохочущий звук при контакте стопорного язычка с зубьями шестерни механизма блокировки трансмиссии.

Распределение момента на полноприводных автомобилях

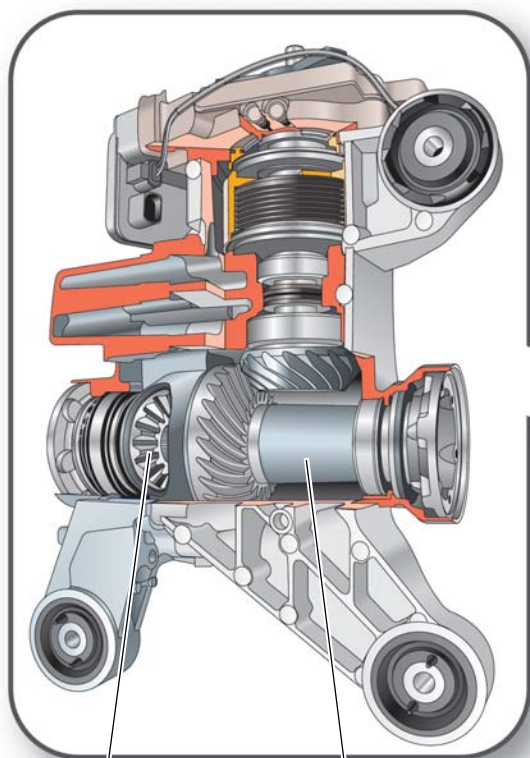
КП 02E может быть установлена на автомобилях с передним и полным приводом. В отношении полноприводных автомобилей речь идёт о концепции полного привода с муфтой Haldex.

В КП 02E для полноприводных автомобилей установлен угловой редуктор, который передаёт выходной крутящий момент КП на муфту Haldex.

Угловой редуктор 02M ($i = 1,6$)

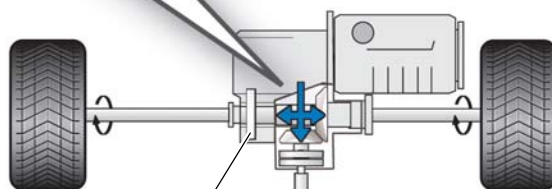


Муфта Haldex 02D/0AV



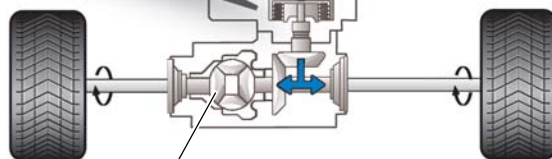
Дифференциал задней главной передачи

Задняя главная передача ($i = 1,6 : 1$)



Передняя главная передача

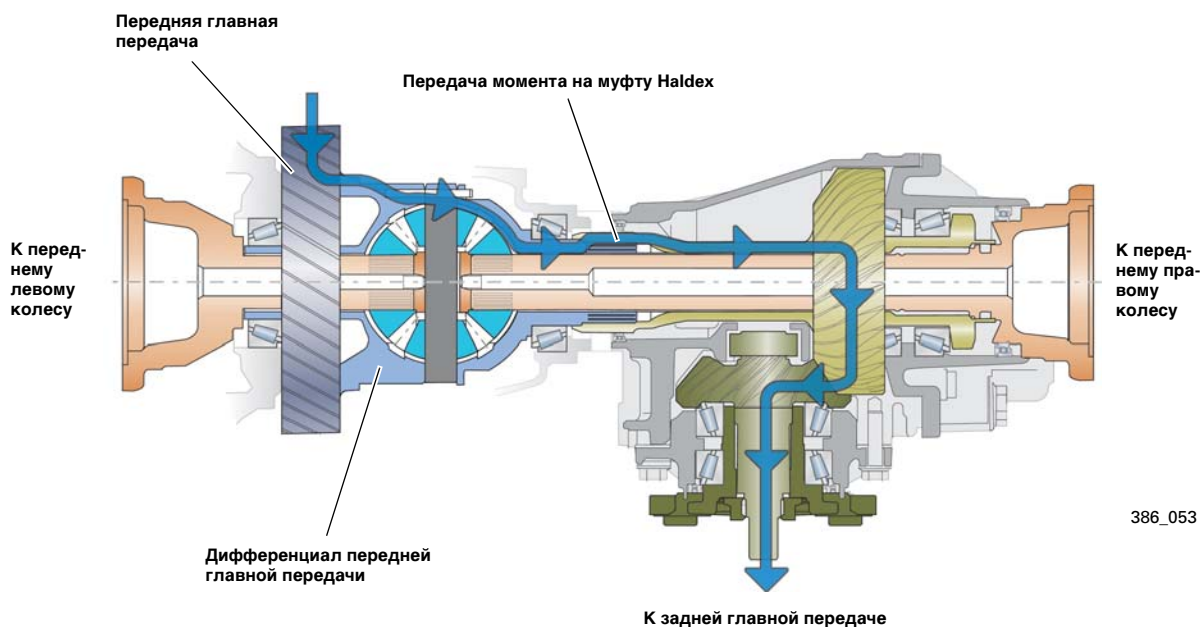
Муфта Haldex



Дифференциал задней главной передачи

386_051

Угловой редуктор



В угловом редукторе происходит увеличение частоты вращения передней главной передачи в 1,6 раза и передача этого крутящего момента карданным валом на муфту Haldex.

Повышение частоты вращения улучшает отклик муфты Haldex.

Снижается передаваемый крутящий момент, что позволяет уменьшить размеры карданного вала.

В задней главной передаче происходит обратное уменьшение частоты вращения в 1,6 раза.

Ссылка

Информация по муфте Haldex содержится в программах самообучения 206 и 333.



Подача масла

В КП 02Е передача момента зависит от гидравлической и электрической систем.

При отсутствии давления масла и без подачи напряжения КП не работает!

Система подачи масла обеспечивает поддержание давления масла и направляет масло в ... дисковые сцепления, ... систему охлаждения сцеплений, ... гидравлическую систему переключения, а также для смазки и охлаждения других деталей.

При этом к трансмиссионному маслу предъявляются высокие, разнообразные и даже частично противоположные требования. Для удовлетворения этих специальных требований для КП со вдвоенным сцеплением 02Е было разработано специальное трансмиссионное масло. Поэтому следует использовать только занесённое в каталог запчастей трансмиссионное масло!

На автомобилях с передним приводом имеется только один масляный объём. На автомобилях с полным приводом угловой редуктор имеет собственный масляный объём с обычным трансмиссионным маслом.

Подача масла производится мощным пластинчатым насосом. Привод пластинчатого насоса осуществляется валом насоса, работающего с частотой вращения двигателя. Вал насоса расположен соосно внутри полого первичного вала 1 и приводится за счёт зубчатого зацепления ведомого диска. Потребляемая мощность масляного насоса составляет до 2 кВт.

К системе подачи масла относятся следующие детали и узлы:

Система регулирования основного давления проводит адаптацию основного давления в зависимости от температуры трансмиссионного масла и передаваемого момента. При этом основное давление составляет от 3 до 20 бар.

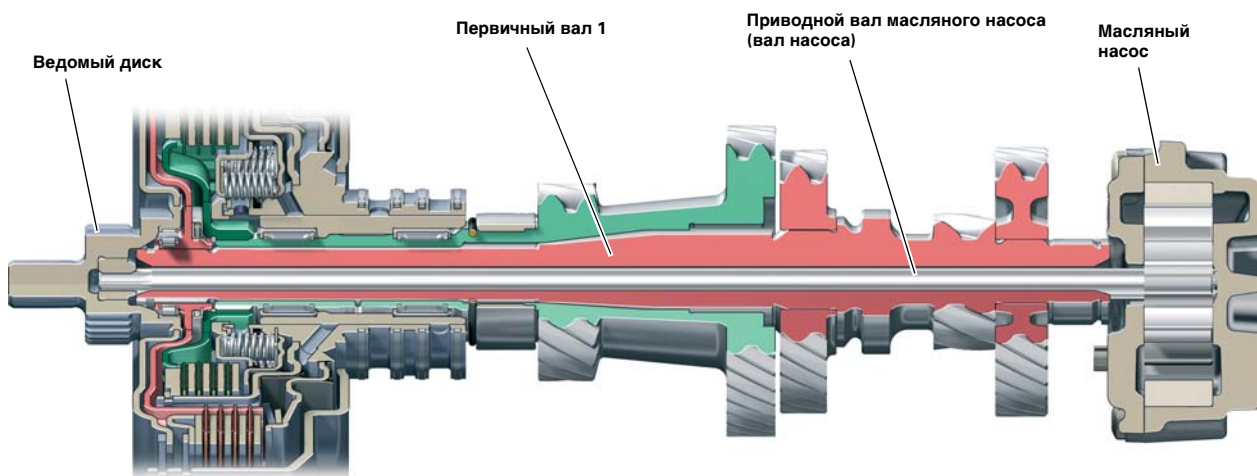
К системе регулирования основного давления относятся клапан регулирования давления в системе (Sys.Dr.V) и электрический клапан регулирования давления N217, см. стр. 47 рис. 386_055, а также стр. 56.

Предохранительный клапан (DBV) открывается при давлении около 32 бар и защищает детали, находящиеся в масляном контуре, от избыточного давления. В дополнение к фильтру на входе имеется отдельный масляный фильтр в магистрали высокого давления, что способствует лучшей очистке трансмиссионного масла, за счёт чего увеличивается надёжность работы КП.

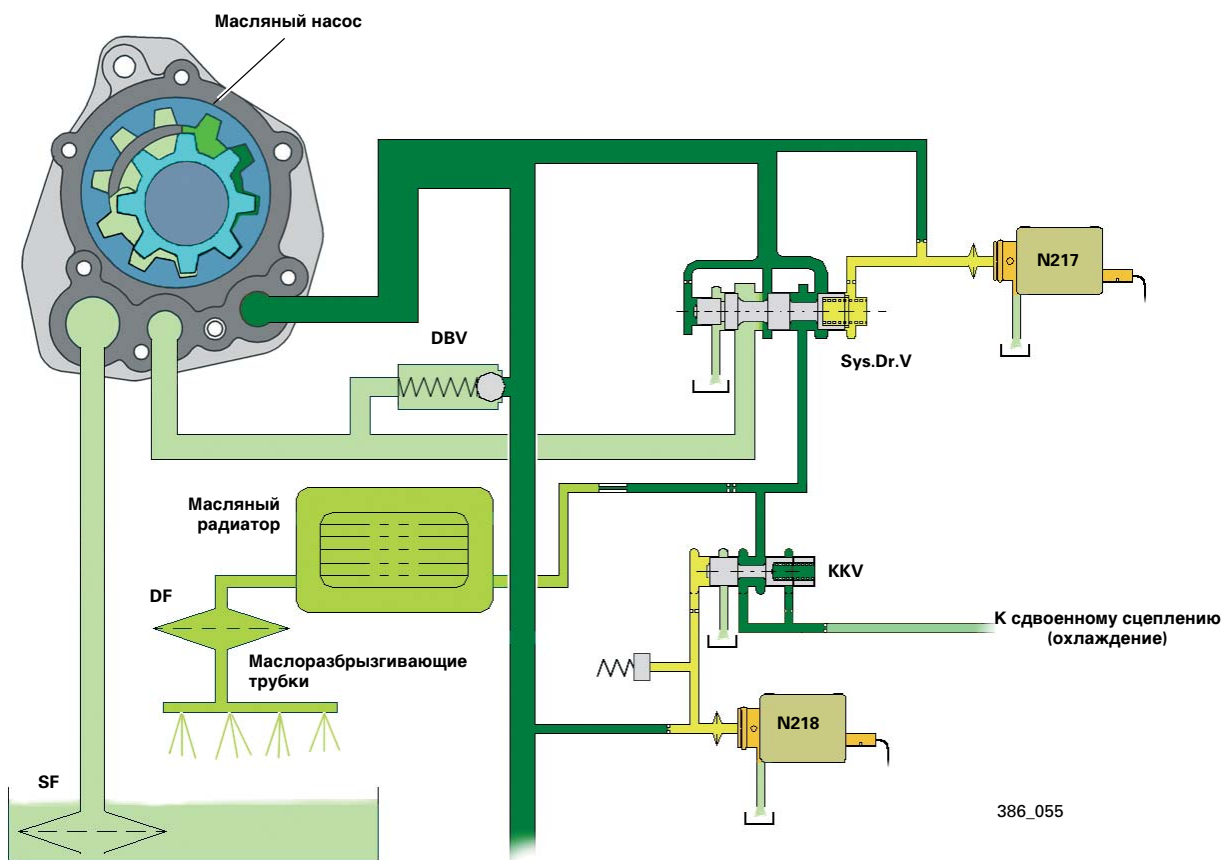
При замене масла и после проведения ремонтных работ сменный элемент фильтра подлежит замене. Для сбора стружки в фильтре на входе и в пробке масляного отверстия расположены постоянные магниты.

Масляный радиатор закреплён непосредственно на КП, он связан с контуром охлаждения двигателя (теплообменник ОЖ-масло).

Смазка зубчатых шестерён и подшипников осуществляется при помощи маслоразбрызгивающих трубок. Они образуют масляный контур теплообменника и масляного фильтра. Целенаправленная смазка позволяет поддерживать уровень масла на низком уровне. Это снижает потери на перемешивание масла и повышает КПД.



386_056



386_055

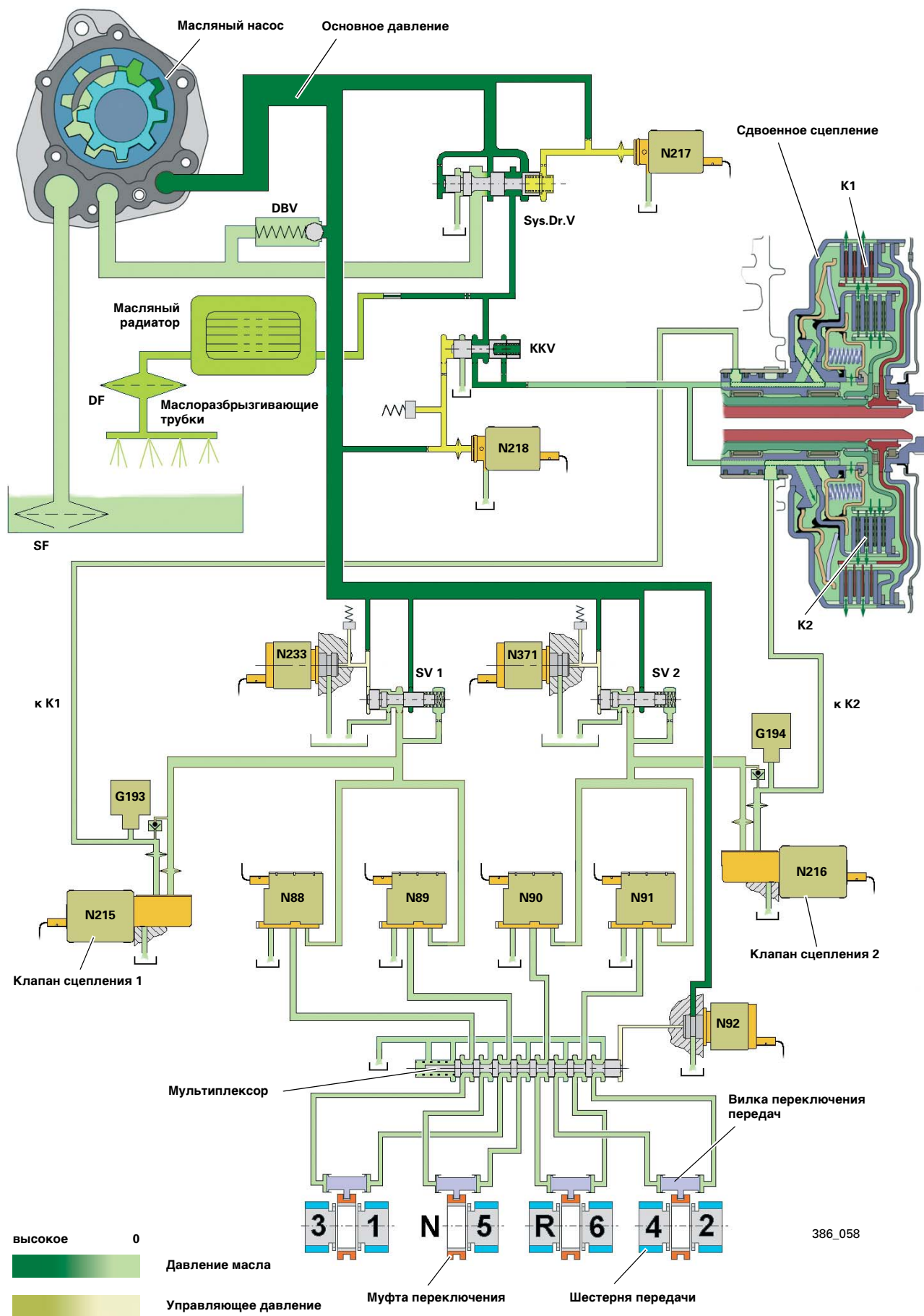
К системе регулирования сцепления и управления переключения

высокое 0
 Давление масла

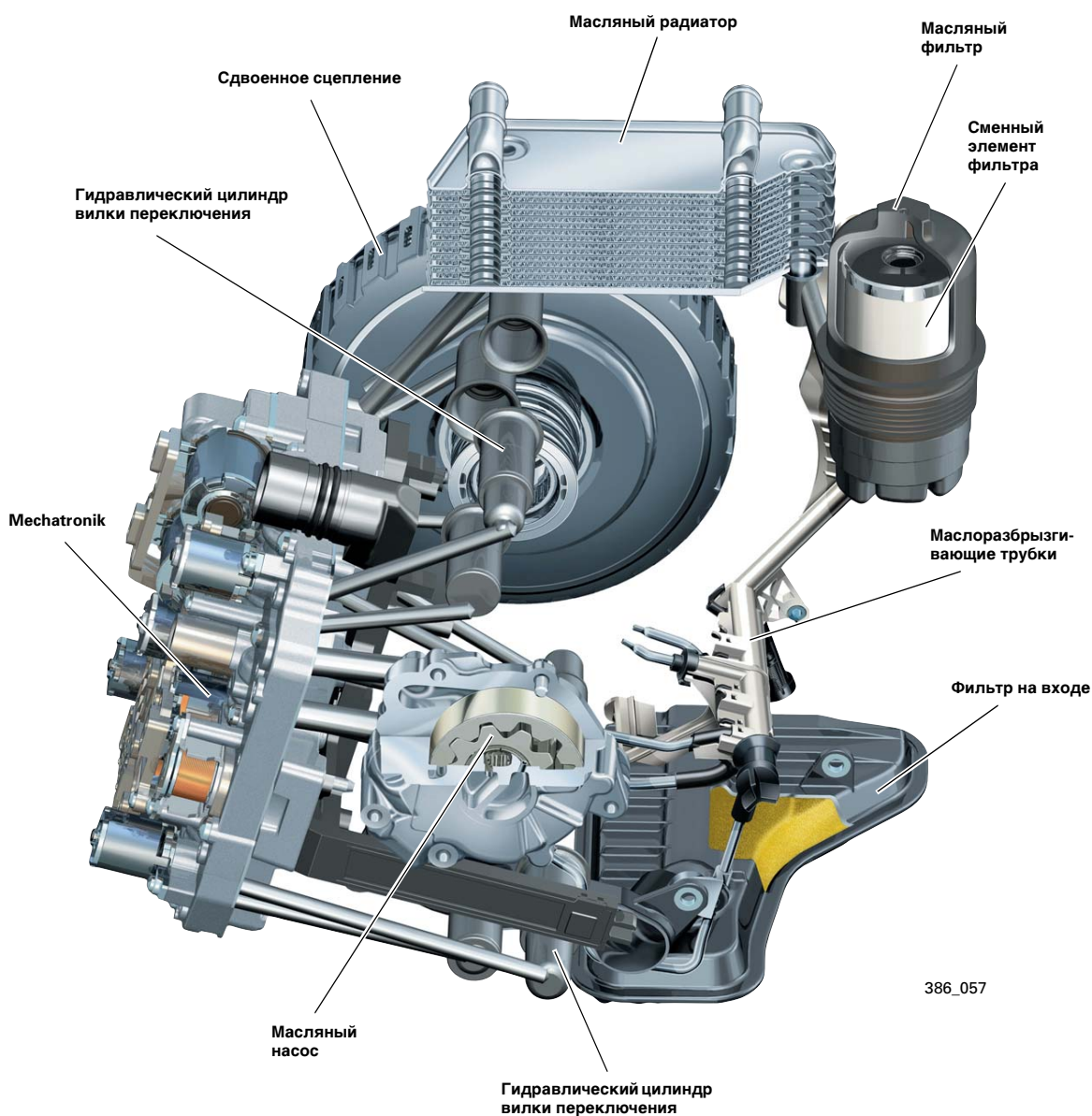
Легенда

- DBV Предохранительный клапан
- DF Масляный фильтр
- KKV Клапан охлаждения сцепления
- N217 Электрический клапан регулирования давления 3
- N218 Электрический клапан регулирования давления 4
- SF Фильтр на входе
- Sys.Dr.V Клапан регулирования давления в системе (основное давление)

Схема гидравлики КП 02E



Подача масла/обзор



386_057

Легенда

DBV	Предохранительный клапан	N215	Электрический клапан регулирования давления 1
DF	Масляный фильтр	N216	Электрический клапан регулирования давления 2
G193	Датчик 1 давления в гидравлической системе	N217	Электрический клапан регулирования давления 3
G194	Датчик 2 давления в гидравлической системе	N218	Электрический клапан регулирования давления 4
K1	Сцепление 1	N233	Электрический клапан регулирования давления 5
K2	Сцепление 2	N371	Электрический клапан регулирования давления 6
KKV	Клапан охлаждения сцепления	SF	Фильтр на входе
N88	Электромагнитный клапан 1	SV	Предохранительный клапан
N89	Электромагнитный клапан 2	Sys.Dr.V	Клапан регулирования давления в системе (основное давление)
N90	Электромагнитный клапан 3		
N91	Электромагнитный клапан 4		
N92	Электромагнитный клапан 5		

Управление коробки передач

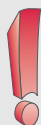
Управление КП – Mechatronik

Mechatronic является центральным модулем управления КП. Он объединяет электрогидравлический модуль управления (исполнительные элементы), электронный блок управления и большое количество датчиков (модуль электроники) в один блок, в котором все компоненты находятся в зависимости друг от друга. Поэтому замена блока может осуществляться только в сборе.

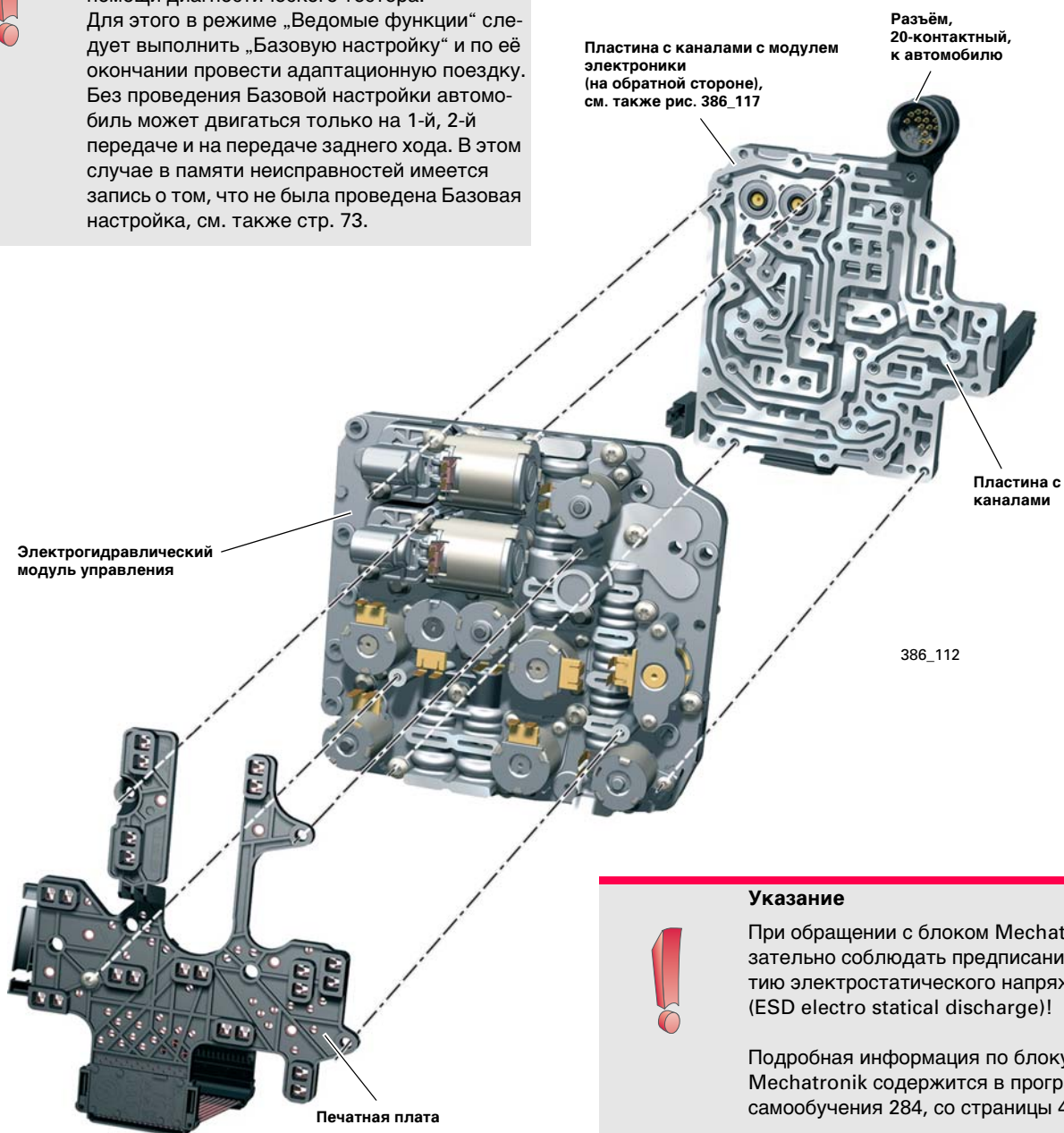
Блок Mechatronic осуществляет управление, регулировку или выполнение следующих функций:

- адаптация давления масла в гидравлической системе к соответствующим требованиям и потребностям
- регулирование сдвоенного сцепления
- регулирование охлаждения сцепления
- выбор точек переключения
- переключение передач
- связь с другими блоками управления
- аварийная программа
- самодиагностика

Указание



После замены блока Mechatronic необходимо провести адаптацию механики КП при помощи диагностического тестера. Для этого в режиме „Ведомые функции“ следует выполнить „Базовую настройку“ и по её окончании провести адаптационную поездку. Без проведения Базовой настройки автомобиль может двигаться только на 1-й, 2-й передаче и на передаче заднего хода. В этом случае в памяти неисправностей имеется запись о том, что не была проведена Базовая настройка, см. также стр. 73.



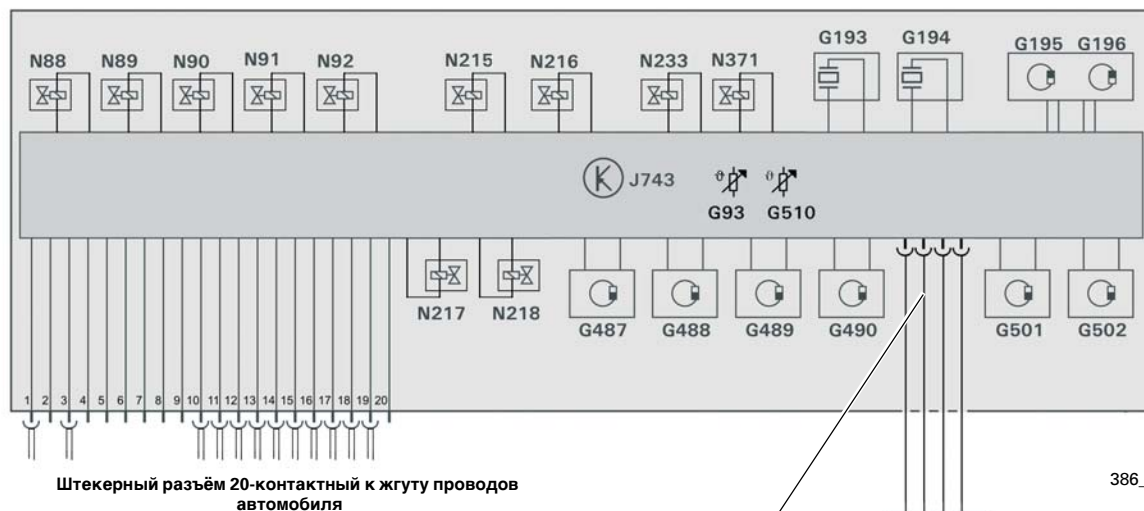
Указание



При обращении с блоком Mechatronic обязательно соблюдать предписания по снятию электростатического напряжения (ESD electro statical discharge)!

Подробная информация по блоку Mechatronic содержится в программе самообучения 284, со страницы 4.

Функциональная схема Mechatronik



Штекерный разъём 20-контактный к жгуту проводов автомобиля

386_062

Штекерный разъём на модуле электроники блока Mechatronik

G509 G182

Комбинированный датчик G509/G182 - это отдельная деталь, она расположен на КП (см. стр. 67/68)

Назначение контактов 20-контактного штекерного разъёма к блоку Mechatronik

- Контакт 1 диагностический K-провод
- Контакт 2 не задействован
- Контакт 3* переключатель tiptronic на рулевом колесе Tip-
- Контакты 4,5 не задействованы
- Контакт 6* сигнал напряжения (тахометр/комбинация приборов) только TT 8N 2003 модельного года
- Контакт 10 CAN-Привод high
- Контакт 11 клемма 30
- Контакт 12* R-сигнал (управление фар заднего хода)
- Контакт 13 клемма 15
- Контакт 14* переключатель tiptronic на рулевом колесе Tip+
- Контакт 15 CAN-Привод low
- Контакт 16 клемма 31
- Контакт 17 P/N-сигнал (управление стартера)
- Контакт 18 клемма 30
- Контакт 19 клемма 31
- Контакт 20 не задействован

* только в Audi TT (8N)

Легенда

- G93 датчик температуры трансмиссионного масла
- G182 датчик частоты вращения входного вала КП
- G193 датчик 1 давления в гидравлической системе
- G194 датчик 2 давления в гидравлической системе
- G195 датчик 1 частоты вращения входного вала КП
- G196 датчик 2 частоты вращения входного вала КП
- G487 датчик положения 1 для переключателя передач
- G488 датчик положения 2 для переключателя передач
- G489 датчик положения 3 для переключателя передач
- G490 датчик положения 4 для переключателя передач
- G501 датчик частоты вращения первичного вала 1
- G502 датчик частоты вращения первичного вала 2
- G509 датчик температуры масла, зависящий от дискового сцепления
- G510 датчик температуры блока управления
- J743 блок управления Mechatronik
- N88 электромагнитный клапан 1
- N89 электромагнитный клапан 2
- N90 электромагнитный клапан 3
- N91 электромагнитный клапан 4
- N92 электромагнитный клапан 5
- N215 электрический клапан регулирования давления 1
- N216 электрический клапан регулирования давления 2
- N217 электрический клапан регулирования давления 3
- N218 электрический клапан регулирования давления 4
- N233 электрический клапан регулирования давления 5
- N371 электрический клапан регулирования давления 6



386_117

Управление коробки передач

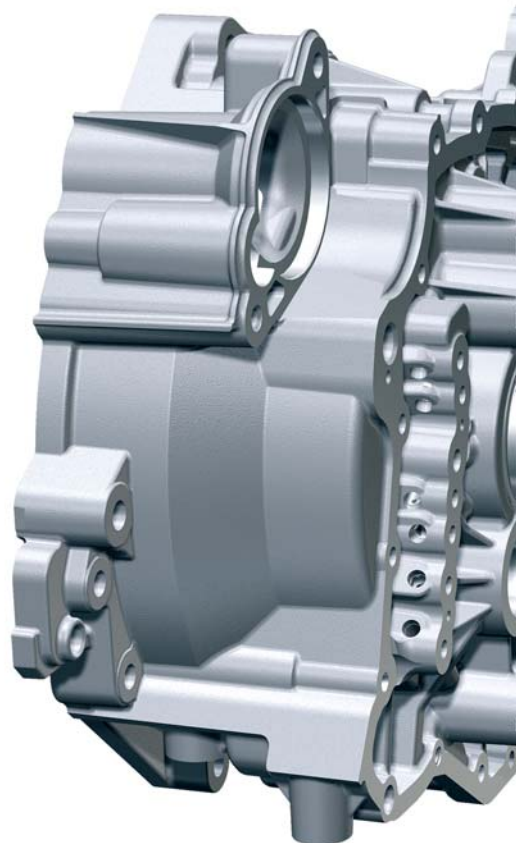
Электрогидравлический модуль управления

В электрогидравлический модуль управления входят следующие компоненты:

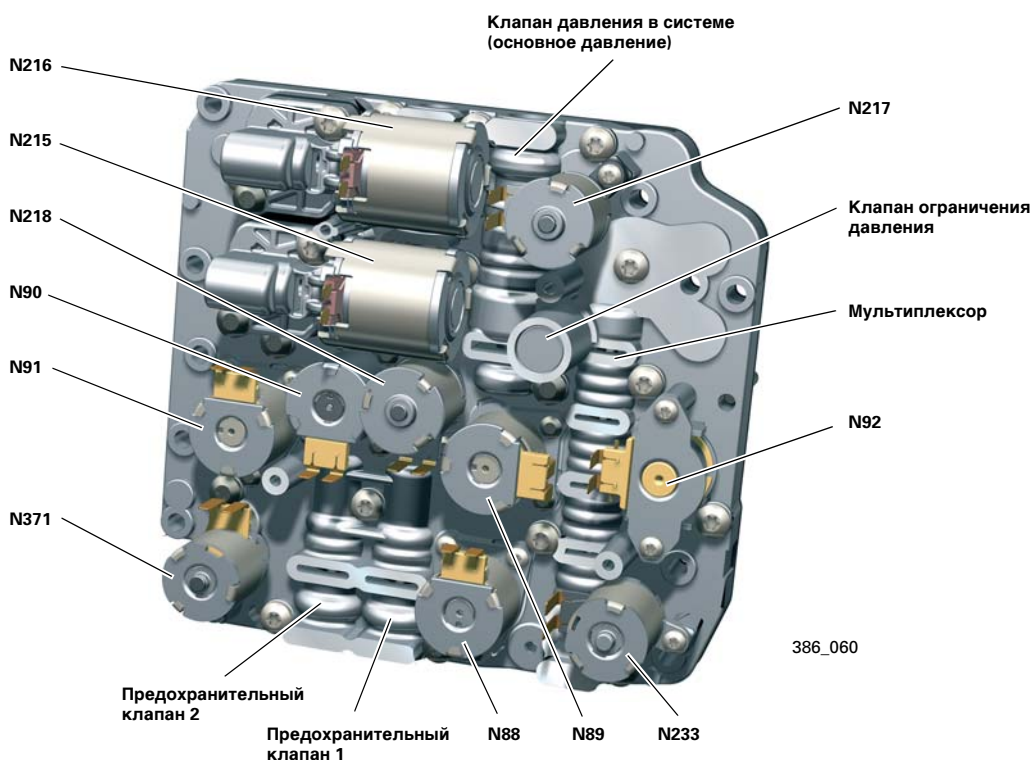
- корпус клапанов
- 5 клапанов переключения с гидравлическим приводом (ползуны)
- клапан ограничения давления
- 5 электромагнитных клапанов
- 6 электрических клапанов регулирования давления (EDS)
- пластина с каналами с 2 датчиками давления
- печатная плата

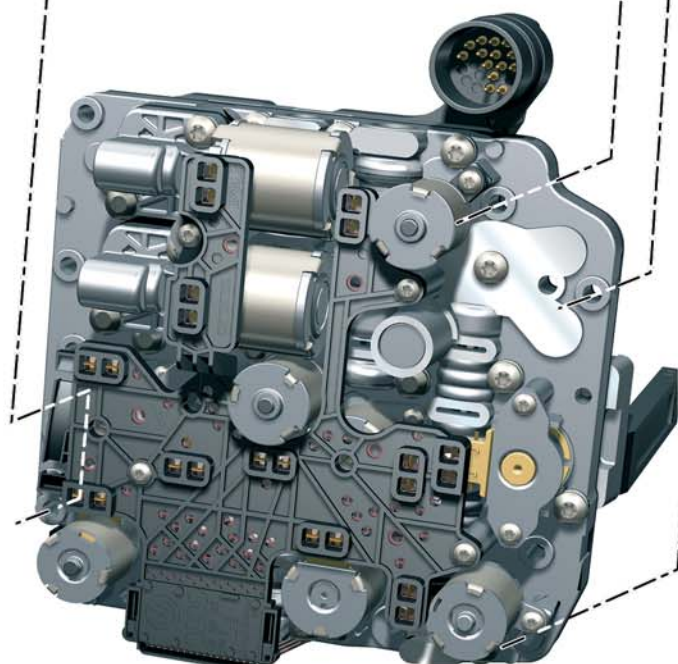
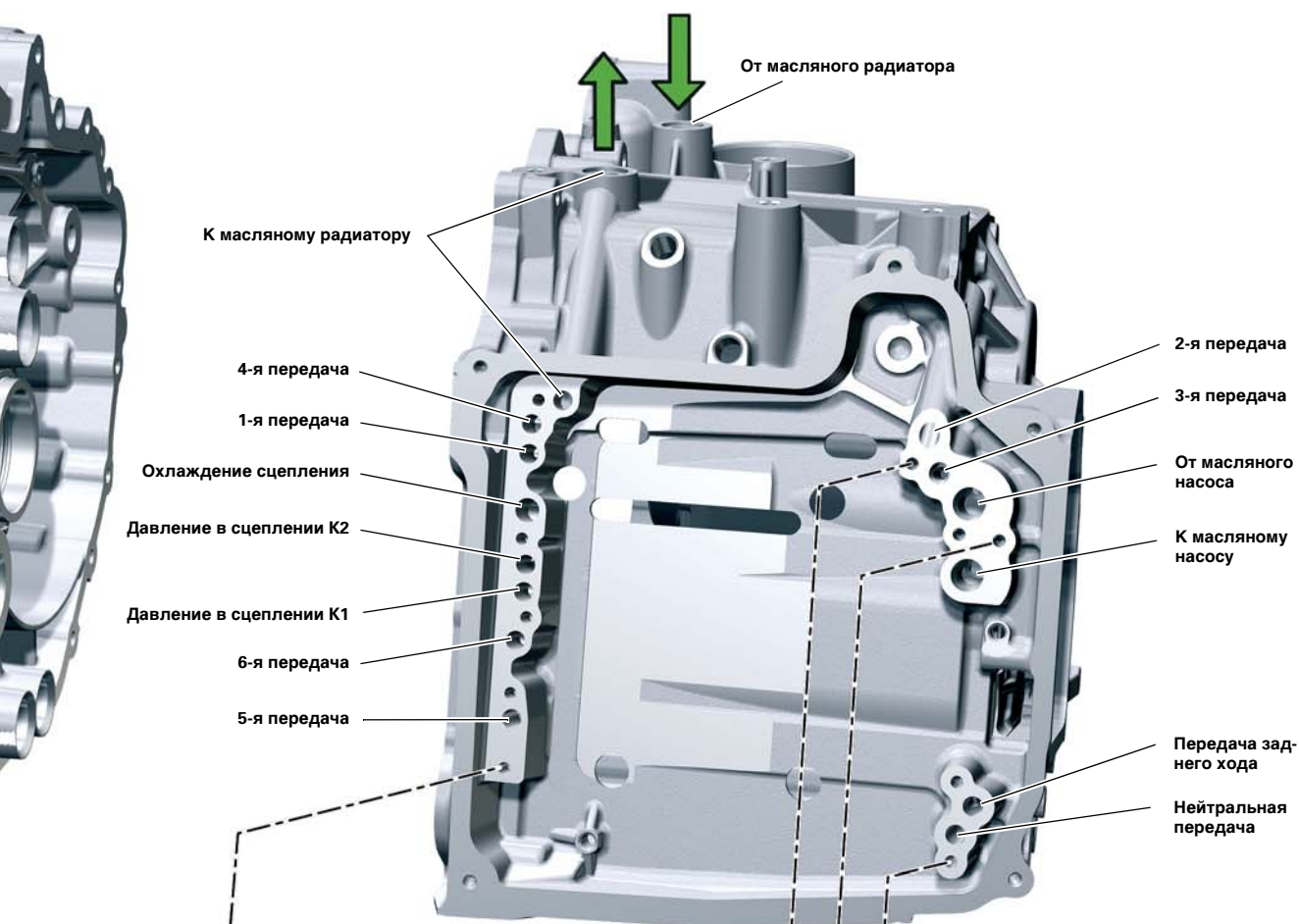
Ссылка

Гидравлическую схему см. на стр. 48.
Описание клапанов см. со стр. 54.



Электрогидравлический модуль управления





Электрогидравлический модуль управления с пластиной с каналами и печатной платой

Легенда

- N88 электромагнитный клапан 1
- N89 электромагнитный клапан 2
- N90 электромагнитный клапан 3
- N91 электромагнитный клапан 4
- N92 электромагнитный клапан 5
- N215 электрический клапан регулирования давления 1
- N216 электрический клапан регулирования давления 2
- N217 электрический клапан регулирования давления 3
- N218 электрический клапан регулирования давления 4
- N233 электрический клапан регулирования давления 5
- N371 электрический клапан регулирования давления 6

386_063

Управление коробки передач

Описание клапанов

Гидравлические переключающие клапаны (ползуны) и их задача:

Клапан регулирования давления в системе (Sys.Dr.V) осуществляет управление давлением масла, которое необходимо для управления КП. Управление давлением осуществляет N217 в зависимости от крутящего момента двигателя и температуры трансмиссионного масла.

Клапан охлаждения сцепления (KKV) управляет подачей масла для охлаждения сдвоенного сцепления. KKV управляется N218, см. стр. 25 и 57.

Оба **предохранительных клапана SV 1 и SV 2** позволяют осуществить гидравлическое управление обоих делительных механизмов. Клапаны SV 1 и SV 2 получают сигналы управления от N233 или N371, см. стр. 28 и 57.

Мультиплексор позволяет осуществить управление 8-ю гидравлическими цилиндрами вилок переключения передач всего лишь 4-мя электромагнитными клапанами. Мультиплексор получает сигналы управления от N92, см. стр. 37.

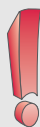
Предохранительный клапан (DBV) обеспечивает ограничение давления в системе на уровне 32 бар, защищая все так или иначе связанные с давлением масла детали, см. стр. 48.

Электромагнитные клапаны N88, N89, N90, N91 и N92 являются электромагнитными переключающими клапанами. Их также называют 3/2 клапанами, это означает, что имеется 3 вывода и 2 положения переключения (откр./закр. или вкл./выкл.). В обесточенном состоянии выводы, находящиеся под давлением, закрыты, а управляющие выводы переключены на масляный поддон. Электромагнитные клапаны с N88 по N91 управляют переключателями передач, N92 управляет мультиплексором, см. стр. 36.

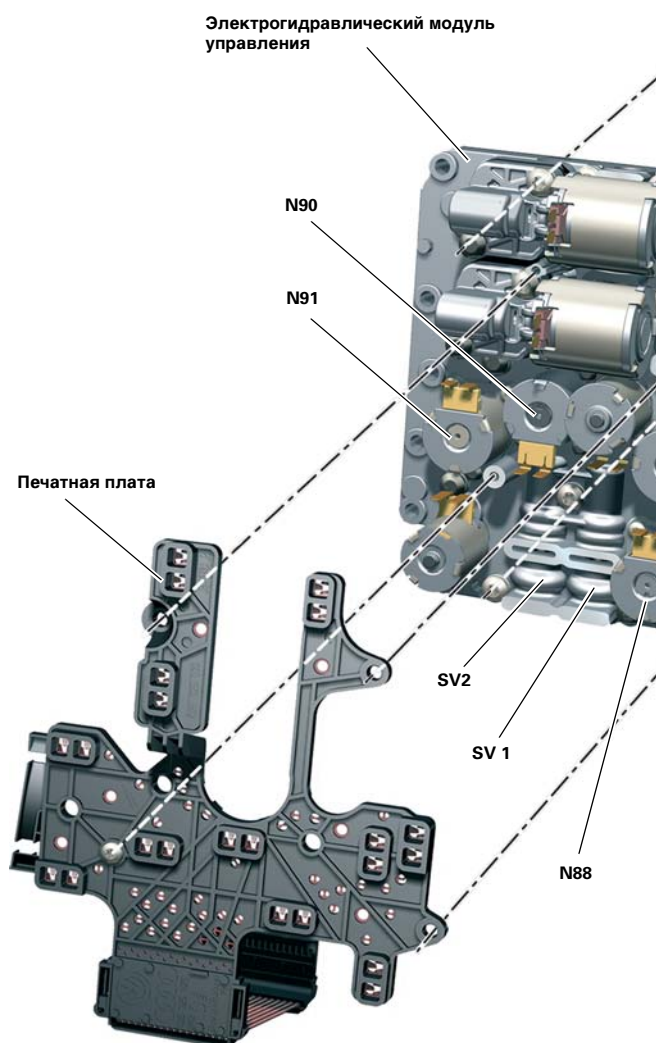
Пластина с каналами помогает осуществить соединение между блоком Mechatronik и корпусом КП. В пластине с каналами расположены оба датчика давления в гидравлической системе G193 и G194.

Печатная плата соединяет электронный блок управления с электромагнитом и электрическими клапанами регулирования давления.

Указание

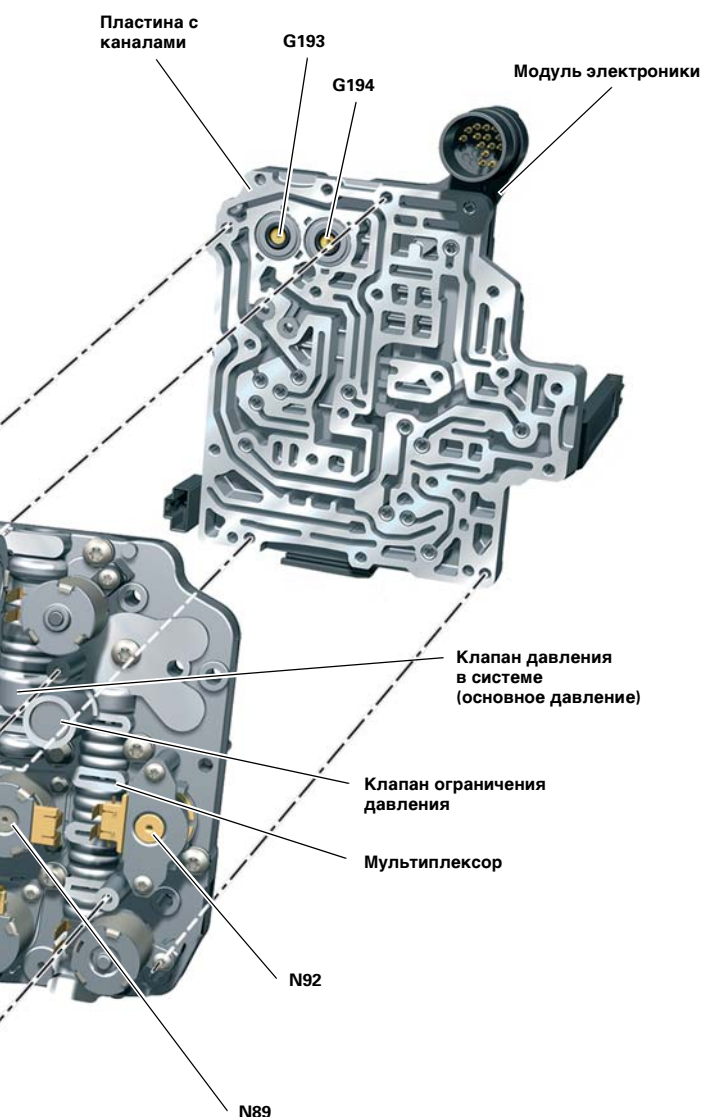


Производственные допуски электрогидравлического блока управления (например, EDS, ползуны, клапаны и т.п.), а также выходные каскады электронных блоков управления отображаются на испытательном стенде и корректируются при помощи базового программирования электронных блоков управления. Это базовое программирование невозможно провести на станции техобслуживания, поэтому блок Mechatronik можно заменять только в сборе.



Электрические клапаны регулирования давления (EDS) N215, N216, N217, N218, N233 и N371

Электрические клапаны регулирования давления преобразуют электрический управляющий ток в гидравлическое управляющее давление в почти пропорциональной зависимости. Существуют EDS с так называемой возрастающей и падающей характеристикой.



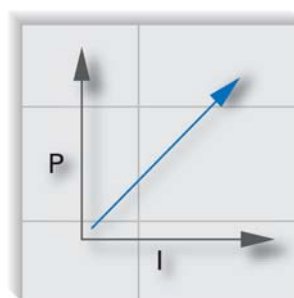
Электрические клапаны регулирования давления с возрастающей характеристикой

EDS N215, N216, N233 и N371 имеют возрастающую характеристику ток/давление. Это означает, что с увеличением управляющего тока происходит повышение управляющего давления.

Клапан в обесточенном состоянии = управляющее давление отсутствует (0 мА = 0 бар)

При выходе этого клапана из строя соответствующий ползун не получает сигналов управления и выполнение связанных с этим функций не происходит.

Возрастающая характеристика



P = давление
I = ток

386_066

Электрические клапаны регулирования давления с падающей характеристикой

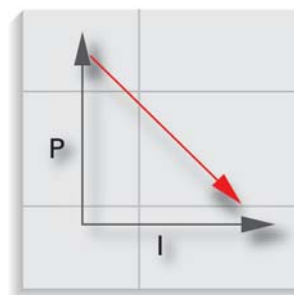
Электрические клапаны регулирования давления N217 и N218 имеют падающую характеристику ток-давление. Это означает, что с увеличением управляющего тока происходит снижение управляющего давления.

Клапан в обесточенном состоянии = максимальное управляющее давление

При выходе N217 из строя обеспечивается максимальное основное давление.

При выходе N218 из строя обеспечивается максимальный поток охлаждающего масла.

Падающая характеристика



P = давление
I = ток

386_067

Управление коробки передач

Электрические клапаны регулирования давления 1/2 N215 и N216

Особенностью системы являются электрические клапаны регулирования давления N215 и N216. Они осуществляют непосредственное управление давлением в сцеплении (от 0 до 10 бар), это означает - без переключения гидравлических ползунов, см. управление сцепления на стр. 24.

N215 управляет давлением в сцеплении K1.

N216 управляет давлением в сцеплении K2.

Управление клапанами N215 и N216 осуществляется на основании частоты вращения входного вала КП и частоты вращения первичных валов.

Последствия при выходе из строя

Как было указано выше, оба клапана работают с возрастающей характеристикой. Если на них не подаётся сигнал управления, то выполнение связанной с этим функции не осуществляется. Блок управления КП отключает соответствующий делительный механизм и активируется соответствующая аварийная программа.

Контроль функционирования клапанов осуществляется датчиками давления в гидравлической системе G193 и G194, см. стр. 71. Если фактическое давление отличается от заданного значения, то происходит отключение соответствующего делительного механизма и активация аварийной программы.

Индикация неисправности: ДА

Электрический клапан регулирования давления 3 N217

N217 обеспечивает подачу управляющего давления на клапан давления в гидравлической системе (Sys.Dr.V) и управляет основным давлением в гидравлической системе. За счёт адаптации основного давления к передаваемому крутящему моменту двигателя в системе не поддерживается излишнее высокое давление, а происходит его адаптация к рабочим условиям.

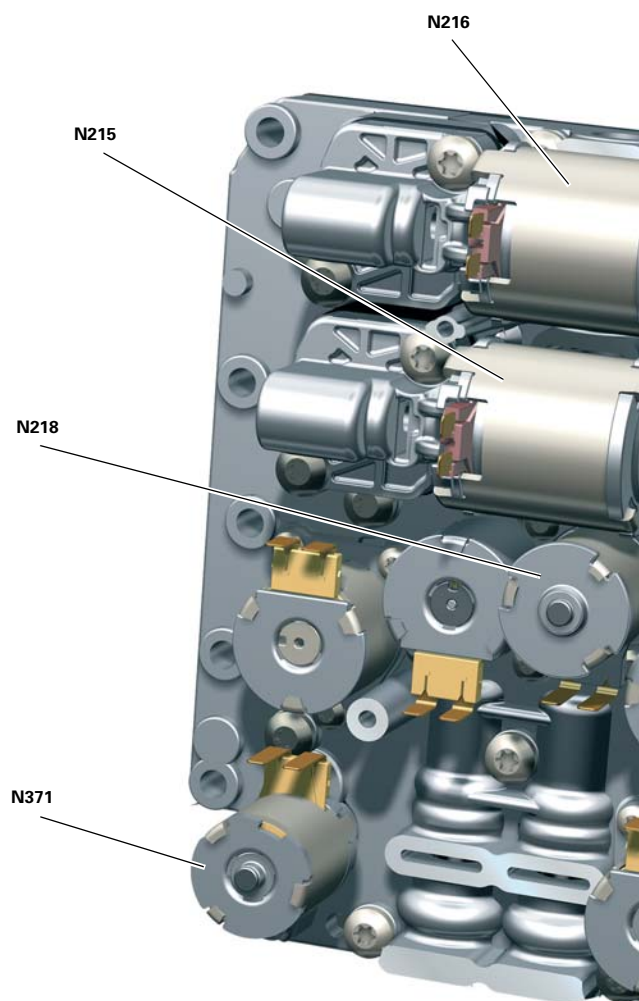
Это приводит к существенному увеличению КПД КП. Без проведения этой адаптации нужно было бы постоянно поддерживать давление, необходимое для полной нагрузки.

Управление N217 осуществляется на основании передаваемого момента двигателя и температуры трансмиссионного масла.

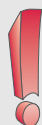
Последствия при выходе из строя

При выходе N217 из строя за счёт падающей характеристики устанавливается максимальное основное давление. За счёт этого увеличивается расход топлива и это может привести к появлению шумов при переключении передач.

Индикация неисправности: ДА



Указание



Неправильные значения крутящего момента двигателя, поступающие от блока управления двигателя, оказывают влияние на регулирование сцепления и управление КП, что может привести к снижению комфорта при переключении передач или к повреждению КП и сцепления.

Электрический клапан регулирования давления 4 N218

N218 обеспечивает подачу управляющего давления на клапан охлаждения сцепления (ККВ) и тем самым осуществляет управление количества охлаждающего масла для сдвоенного сцепления, см. стр. 25.

Последствия при выходе из строя

При выходе N217 из строя за счёт падающей характеристики клапана устанавливается максимальный поток охлаждающего масла. За счёт этого увеличивается расход топлива; при низких наружных температурах это может привести к затруднённому переключению передач.

При выходе системы охлаждения из строя (например, при заклинивании ползуна или клапана) происходит перегрев сцепления.

Индикация неисправности: ДА

Электрические клапаны регулирования давления 5/6 N233/N371

Электрический клапан регулирования давления N233 (N371) осуществляет управление предохранительным клапаном 1 (2) и тем самым делает возможным отключение соответствующего делительного механизма (гидравлическое защитное отключение).

Делительный механизм 1 (N233) и делительный механизм 2 (N371), см. стр. 28.

Электрические клапаны регулирования давления N233 и N371 управляются с тактовой частотой около 62 %.

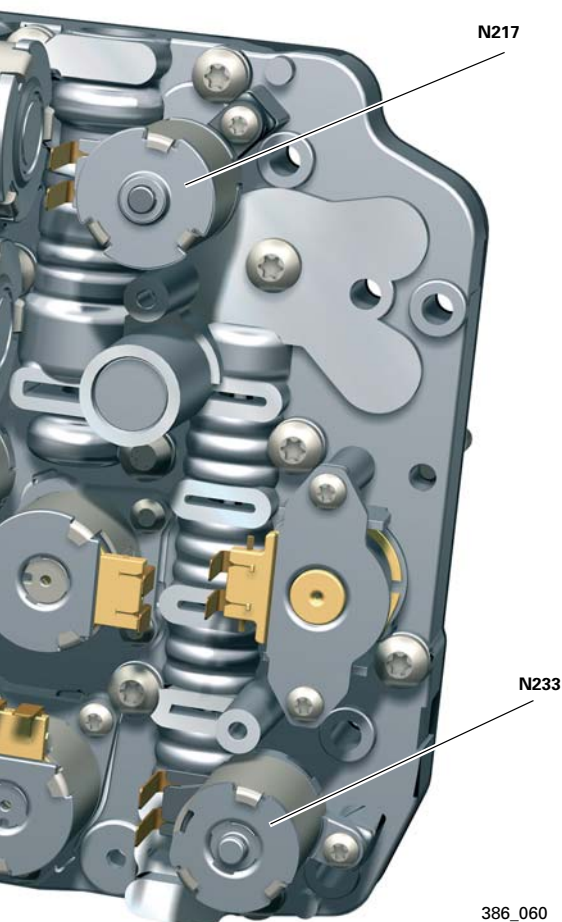
При этом значении управляющее давление уже настолько велико, что предохранительные клапаны открыты полностью. При более низкой тактовой частоте клапаны и масло нагреваются меньше, так реализуется их защита.

Для минимизации шумов при переключении передач электрические клапаны регулирования давления N233 и N371 снижают управляющее давление. Для этого на них подаётся сигнал управления с меньшей тактовой частотой (< 62 %) температуры трансмиссионного масла.

Последствия при выходе из строя

Как было указано выше, оба клапана работают с возрастающей характеристикой. Если на них не подаётся сигнал управления, то выполнение связанной с этим функции не осуществляется. Это означает, что соответствующий делительный механизм не функционирует (нет управления сцепления и управления переключения передач). Блок управления КП активирует соответствующую аварийную программу, см. стр. 80.

Индикация неисправности: ДА



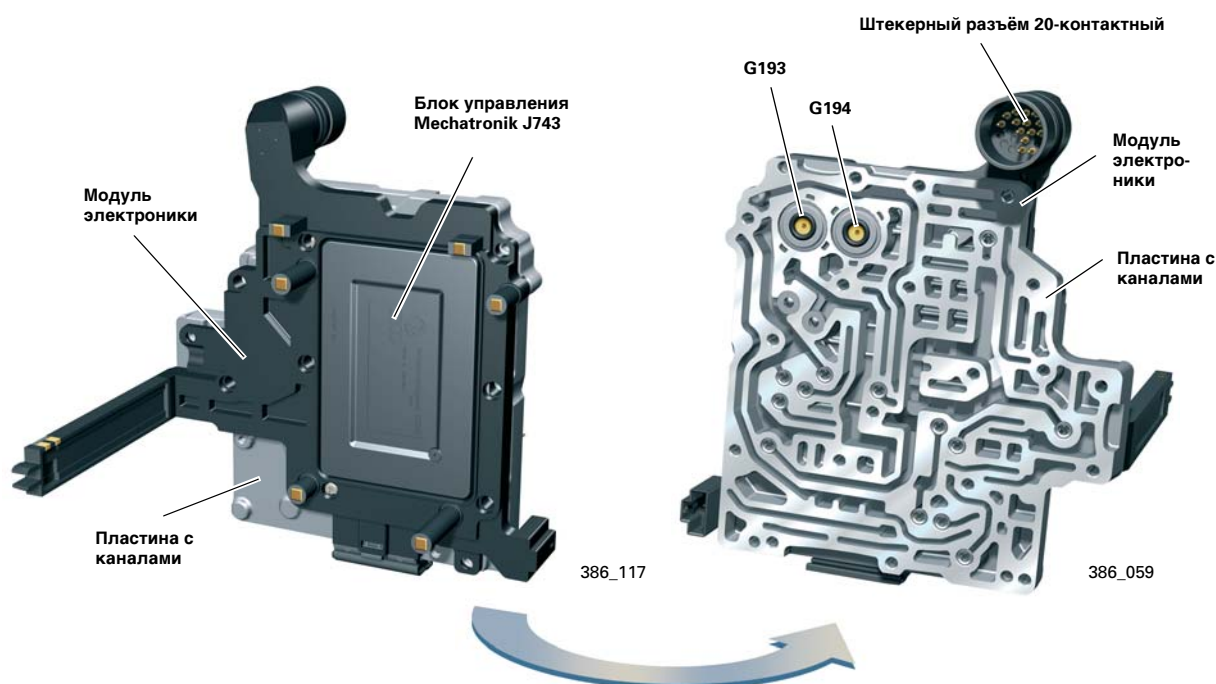
386_060

Управление коробки передач

Модуль электроники

Модуль электроники объединяет электронный блок управления и большое количество датчиков в один неразборный модуль. Модуль электроники закреплён болтами на пластине с каналами. Алюминиевая пластина с каналами является кронштейном модуля электроники, на ней установлены оба датчика давления в гидравлической системе G193/G194.

В соединении электроники блока управления Mechatronik J743 с пластиной использован теплопроводящий гель. Это обеспечивает отвод тепла от электроники в трансмиссионное масло.



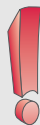
Блок управления Mechatronik J743 (блок управления КП)

Блок управления J743 является центральным командным модулем Mechatronik. В J743 осуществляются сбор, расшифровка и распределение информации, касающейся работы КП и взаимодействующих с ней систем.

J743 отправляет выходные сигналы на исполнительные приводы внутри КП и за её пределами. Связь с периферийными устройствами осуществляется при помощи шины CAN-Привод.

Поскольку блок управления КП встроен в КП (омывается трансмиссионным маслом), контроль температуры электроники приобретает большое значение. Высокие температуры оказывают сильное влияние на продолжительность и надёжность работы электронных компонентов. Для контроля температуры трансмиссионного масла в блоке управления КП установлены два температурных датчика (G93/G510). Они регистрируют температуру непосредственно на тех компонентах, для которых опасен перегрев.

Указание



Блок управления нельзя отсоединять от пластины с каналами!

Ни блок управления, ни датчики модуля электроники не могут быть заменены по отдельности.

Указание



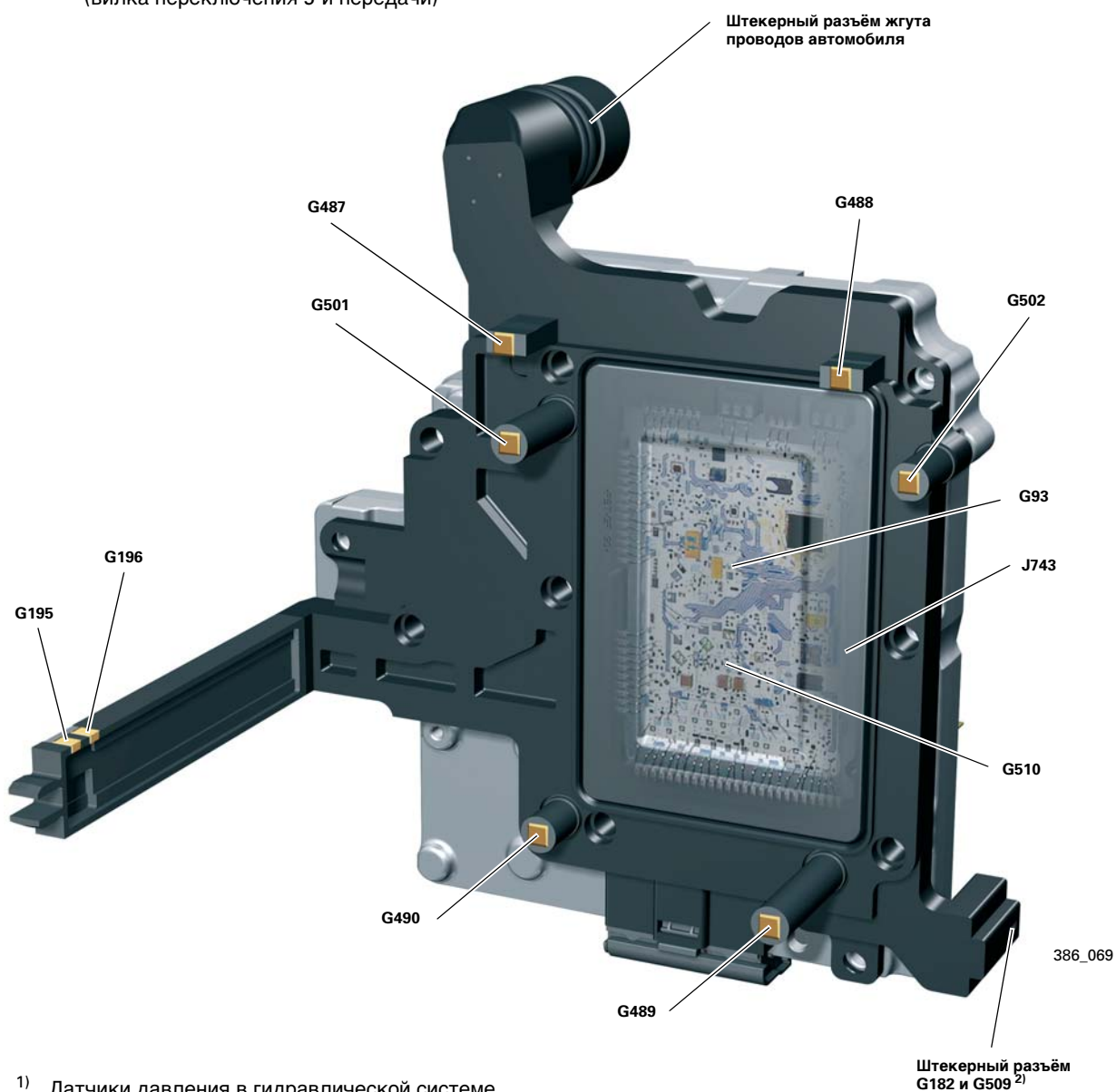
Применение микроэлектроники требует особого внимания к мерам по защите от электростатического заряда.

При обращении с блоком Mechatronik необходимо снять статический разряд, прикоснувшись рукой (без перчатки) к подходящему предмету (например, трубе отопления, подъемнику) и т.п. Запрещается касаться штекерных контактов модуля электроники.

При обращении с блоком Mechatronik обязательно соблюдать указания относительно снятия электростатического заряда (ESD electro statical discharge)!

Обзор датчиков блока электроники и внутри КП

G93	датчик температуры трансмиссионного масла	G490	датчик положения 4 для переключателя (вилка переключения 6-й передачи)
G182	датчик частоты вращения входного вала КП ²⁾	G501	датчик частоты вращения первичного вала 1
G193	датчик 1 давления в гидравлической системе (K1) ¹⁾	G502	датчик частоты вращения первичного вала 2
G194	датчик 2 давления в гидравлической системе (K2) ¹⁾	G509	датчик температуры масла, зависящий от дискового сцепления ²⁾
G195	датчик 1 частоты вращения входного вала КП	G510	датчик температуры блока управления
G196	датчик 2 частоты вращения входного вала КП	J743	блок управления Mechatronic
G487	датчик положения 1 для переключателя (вилка переключения 3/1-й передач)		
G488	датчик положения 2 для переключателя (вилка переключения 2/4-й передач)		
G489	датчик положения 3 для переключателя (вилка переключения 5-й передачи)		

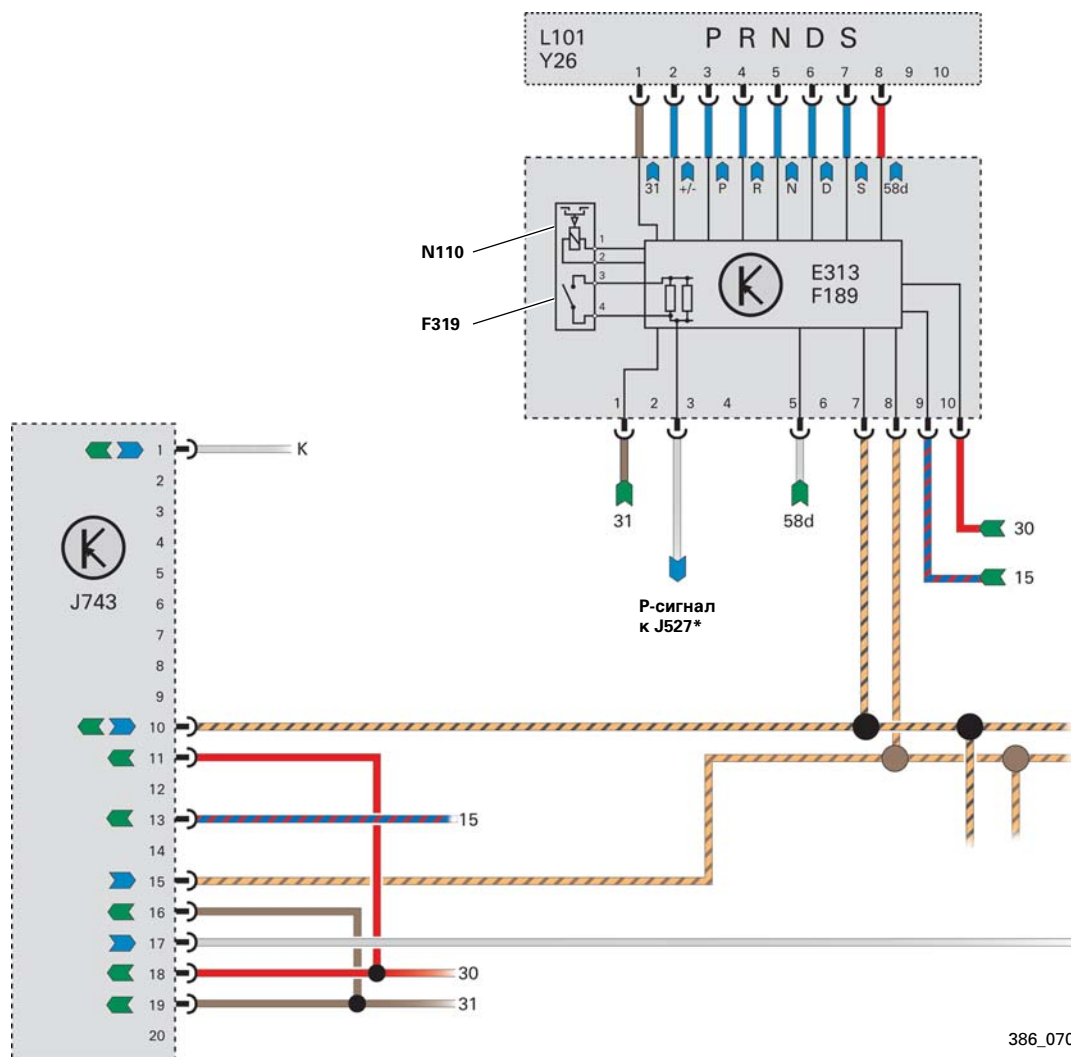


¹⁾ Датчики давления в гидравлической системе G193 и G194 являются составными частями пластины с каналами.

²⁾ Датчики G182 и G509 объединены в одну деталь, см. стр. 67 и 68.

Управление коробки передач



Функциональная схема Audi A3 (8P) и Audi TT (8J)



386_070

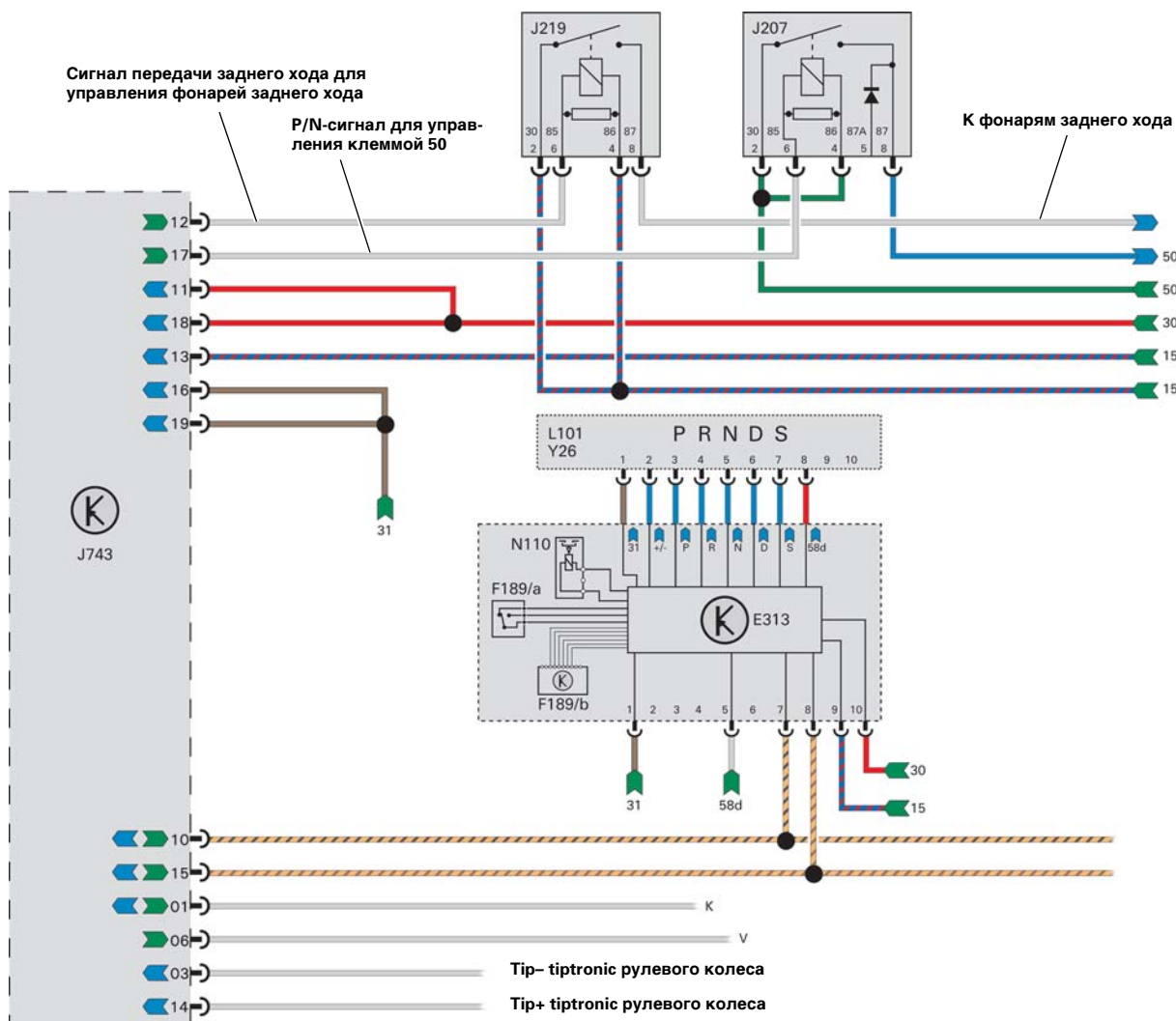
Легенда

- E313 датчики селектора (селектор)
- F189 выключатель tiptronic
- F319 выключатель блокировки селектора в положении „P“
- J527 блок управления рулевой колонки
- J743 блок управления Mechatronik
- K K-провод (диагностика)
- L101 лампа подсветки панели селектора
- N110 электромагнит блокировки селектора
- Y26 индикатор положения селектора

-  Вход
-  Выход

* P-сигнал служит для освобождения механизма блокировки извлечения ключа из замка зажигания

Функциональная схема Audi TT (8N)



386_071

Легенда

E313	датчики селектора (селектор)		Вход
F189/a	выключатель tiptronic (сигнал Tip-дорожки)		Выход
F189/b	выключатель tiptronic (сигнал Tip-/Tip+)		
J207	реле блокировки запуска		
J219	реле фар заднего хода		
J743	блок управления Mechatronik		
K	K-провод (диагностика)		
L101	лампа подсветки панели селектора		
N110	электромагнит блокировки селектора		
V	сигнал скорости (только на а/с 03 модельного года)		
Y26	индикатор положения селектора		

Управление коробки передач

Обмен информацией по шинам CAN в Audi A3 (8P) Audi TT (8J) (в зависимости от КП)

Блок управления Mechatronik J743

Выключатель активирован
Снижение мощности двигателя
Компрессор кондиционера выключен
Статус сцепления
Увеличение оборотов холостого хода
Кодирование блока управления КП
Кодирование блока управления двигателя
Нужная или выбранная передача
Заданный крутящий момент двигателя
Сопrotивление движению
Аварийная работа КП
Заданная мощность охлаждения
Статус OBD
Сообщение об ошибке в памяти неисправностей
Потери момента в трансмиссии
Желаемая синхронизирующая частота вращения
Лампа Shift-Lock
Сигнал передачи

Датчики селектора E313

Положение селектора
Статус tiptronic
Требование включения Shift-Lock
Наличие неисправностей

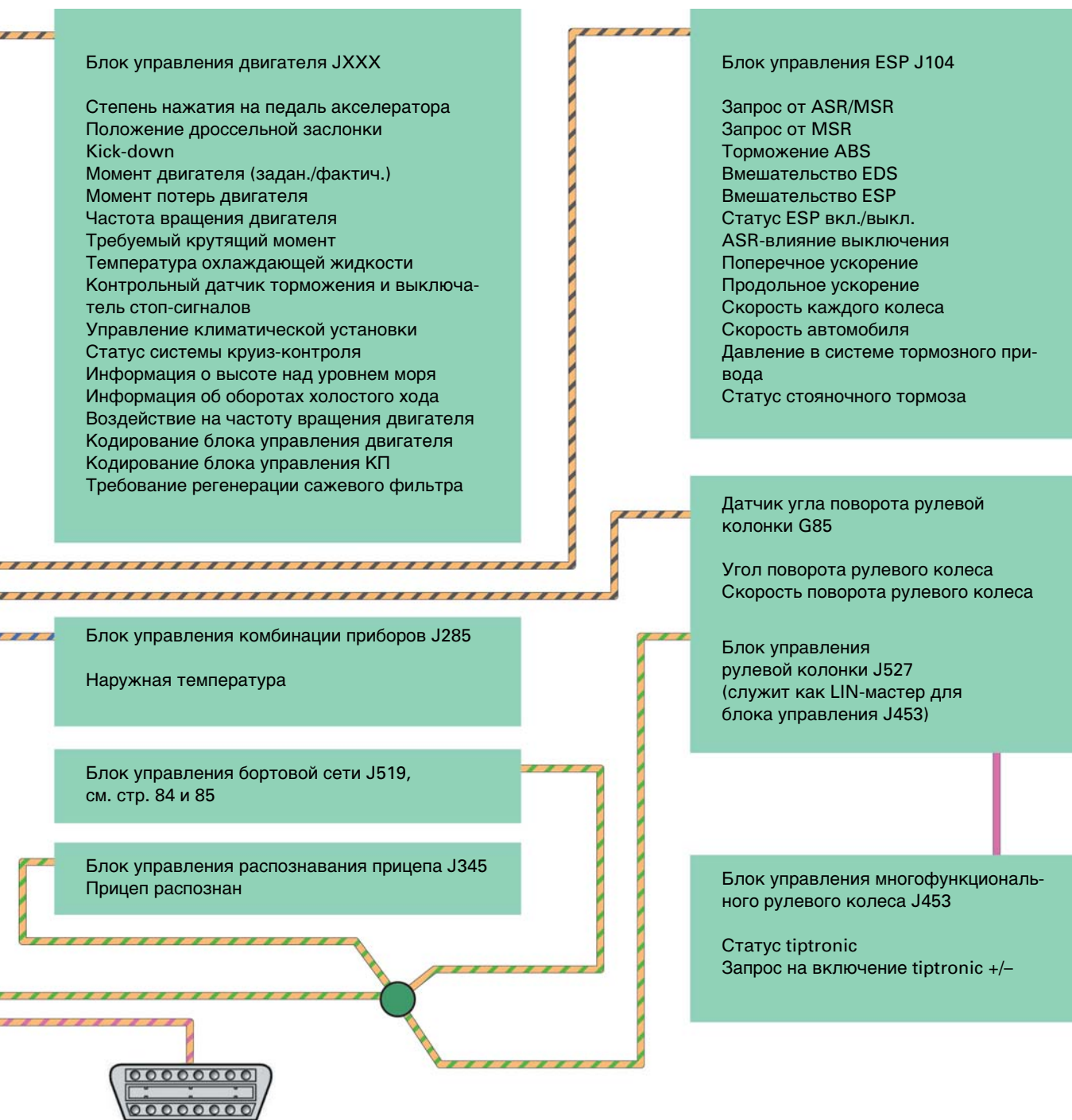
Диагностический интерфейс шин данных J533

Пробег, время, дата
Квитирование CAN-Sleep

Ссылка

Подробная информация по шине CAN содержится в программах самообучения 186 и 213.



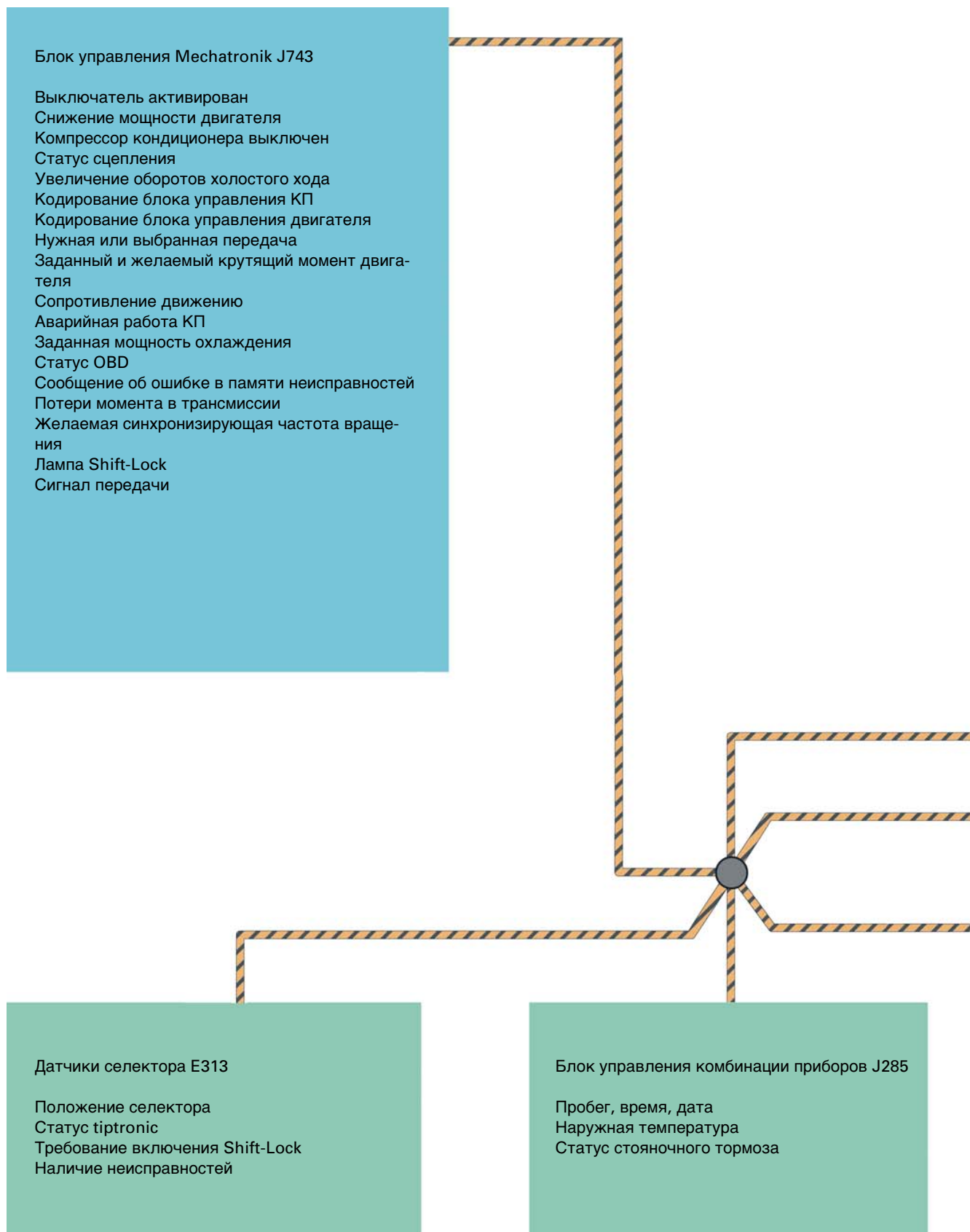


386_072

- = информация, отправляемая блоком управления Mechatronic
- = информация, принимаемая блоком управления Mechatronic

Управление коробки передач

Обмен информацией по шинам CAN в Audi TT (8N) (в зависимости от КП)



Блок управления двигателя J220

Степень нажатия на педаль акселератора
Положение дроссельной заслонки
Kick-down
Момент двигателя задан./фактич.
Момент потерь двигателя
Частота вращения двигателя
Требуемый крутящий момент
Температура охлаждающей жидкости
Контрольный датчик торможения и выключатель стоп-сигналов
Управление климатической установки
Статус системы круиз-контроля
Информация о высоте над уровнем моря
Информация об оборотах холостого хода
Воздействие на частоту вращения двигателя
Кодирование блока управления двигателя
Кодирование блока управления КП

Блок управления ESP J104

Запрос от ASR/MSR
Запрос от MSR
Торможение ABS
Вмешательство EDS
Вмешательство ESP
Статус ESP вкл./выкл.
ASR-влияние выключения
Поперечное ускорение
Продольное ускорение
Скорость каждого колеса
Скорость автомобиля
Давление в системе тормозного привода

CAN-привод

Датчик угла поворота рулевой колонки G85

Угол поворота рулевого колеса
Скорость поворота рулевого колеса

 = информация, отправляемая блоком управления Mechatronik

 = информация, принимаемая блоком управления Mechatronik

386_073

Датчики

Датчик температуры трансмиссионного масла G93

Датчик температуры блока управления G510

Поскольку блок управления КП встроен в КП (омывается трансмиссионным маслом), контроль температуры электроники и, соответственно, температуры трансмиссионного масла приобретает большое значение.

Высокие температуры оказывают сильное влияние на продолжительность и надёжность работы электронных компонентов. Из-за высоких требований безопасности при контроле температуры в электронику блока управления встроены два датчика (G93/G510), которые осуществляют непосредственное измерение температуры компонентов, чувствительных к высоким температурам. Это позволяет максимально быстро предпринять меры по снижению температуры (см. контроль температуры/защитную функцию).

Алюминиевая пластина с каналами является теплообменником электроники. Поскольку через пластину с каналами постоянно проходит трансмиссионное масло, её температура близка к температуре трансмиссионного масла.

G93 даёт более точные значения и является основным датчиком контроля температуры электроники и трансмиссионного масла.

G510 служит в основном для проверки достоверности сигналов G93.

Наряду с обеспечением безопасности функционирования компонентов температура трансмиссионного масла оказывает влияние и на регулирование сцепления и на систему гидравлического управления. Она играет важную роль при выполнении функций регулирования и адаптации.

Использование сигнала

Контроль температуры/защитная функция
Критерий для проведения адаптации
Адаптация управляющего давления
Программа прогрева

Последствия при пропадании сигнала

Оба датчика осуществляют непрерывный контроль работы друг друга и при выходе из строя одного из них генерируют эквивалентный сигнал.

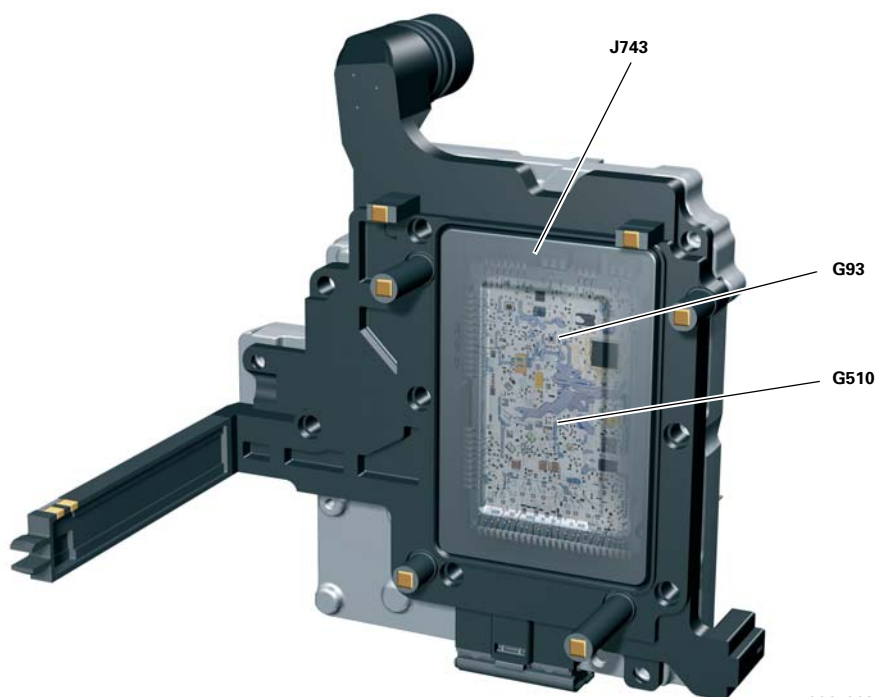
При выходе из строя обоих датчиков аварийный сигнал температуры базируется на значении температуры двигателя.

Индикация неисправности: Нет, лишь запись в память неисправностей

Контроль температуры/защитная функция

Начиная с температуры (G93) 138 °C блок управления Mechatronik J743 снижает крутящий момент двигателя.

До 145 °C происходит ступенчатое снижение крутящего момента двигателя до тех пор, пока двигатель не начнёт работать только на оборотах холостого хода. Диски сцеплений при этом размыкаются, передача момента не производится.



386_069

Датчик температуры масла на выходе из дискового сцепления G509

G509 расположен в едином узле с датчиком частоты вращения входного вала КП G182.

От этого датчика поступает информация о температуре выходящего из сдвоенного сцепления охлаждающего масла. На выходе из сцепления создаётся наибольшая температура трансмиссионного масла.

G509 быстрее всего реагирует на изменение температуры. Датчик наиболее точен в диапазоне температур от $-55\text{ }^{\circ}\text{C}$ до $+180\text{ }^{\circ}\text{C}$.

Использование сигнала

Контроль температуры охлаждающего масла на выходе из сдвоенного сцепления, чтобы при температуре около $160\text{ }^{\circ}\text{C}$ начать выполнение защитных мер.

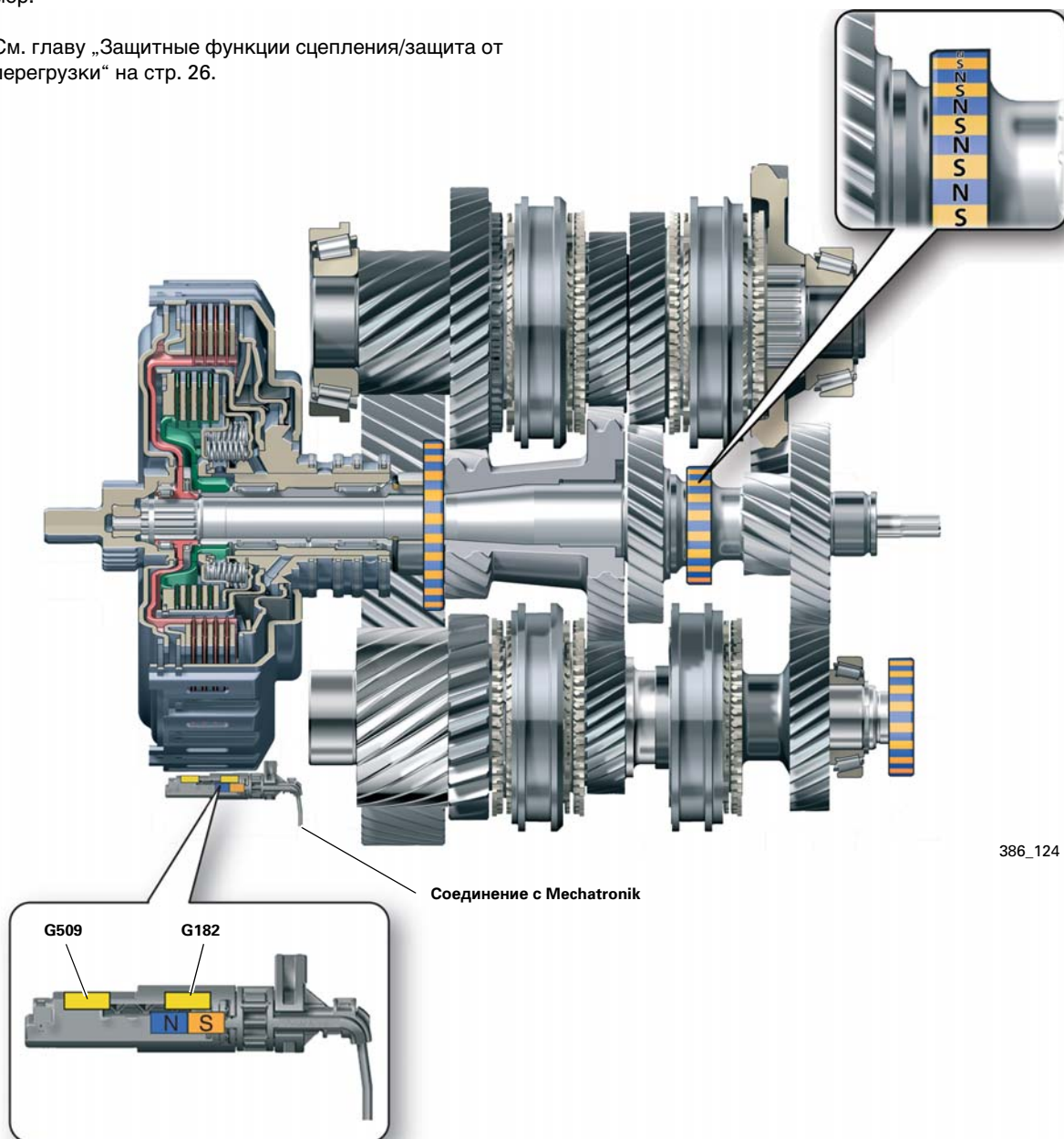
См. главу „Защитные функции сцепления/защита от перегрузки“ на стр. 26.

Последствия при пропадании сигнала

Единичные случаи пропадания сигнала могут привести к трудностям при переключении передач или к пропуску отдельных передач.

При полном пропадании сигнала блок управления КП использует сигналы, поступающие от датчиков G93 и G510.

При появлении ошибки она заносится в память неисправностей (без индикации неисправности), но никаких воздействий и мер не проводится.



386_124

Управление коробки передач

Датчик частоты вращения входного вала КП G182

G182 - это датчик Холла. Он регистрирует частоту вращения на входе в сдвоенное сцепление. Ротором датчика является ведущий вал K1, который соединён со ступицей главной передачи и с ведущим валом K2 путём кинематического замыкания.

Использование сигнала

Сигнал частоты вращения на входе в сцепление ...

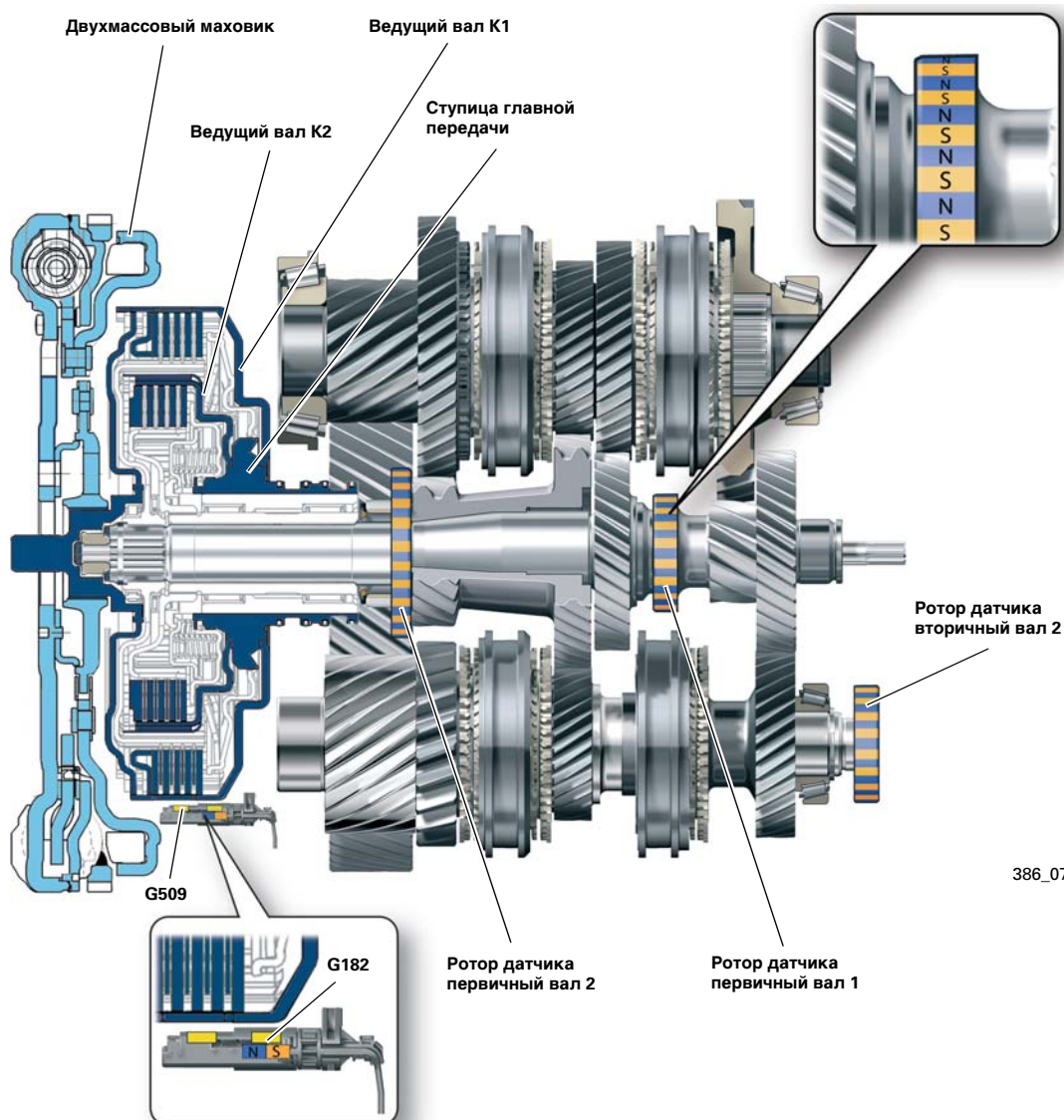
- ... служит для более точного регулирования сцеплений.
- ... используется для проведения адаптации сцеплений, см. стр. 27.
- ... служит для регулирования микропроскальзывания, см. стр. 27.

Последствия при пропадании сигнала

При выходе G182 из строя используется эквивалентный сигнал частоты вращения двигателя. В этом случае невозможно проведение регулирования микропроскальзывания и адаптации. Снижается комфорт при переключении передач.

При единичных случаях пропадания сигнала могут возникнуть колебания частоты вращения.

При появлении ошибки она заносится в память неисправностей (без индикации неисправности), но никаких воздействий и мер не проводится.



Датчик частоты вращения первичного вала 1 (2) G501 (G502)

Оба датчика являются датчиками Холла; они находятся в модуле электроники. Ротором датчика является пластина с покрытием из намагниченного обрезиненного ферромагнитного материала.

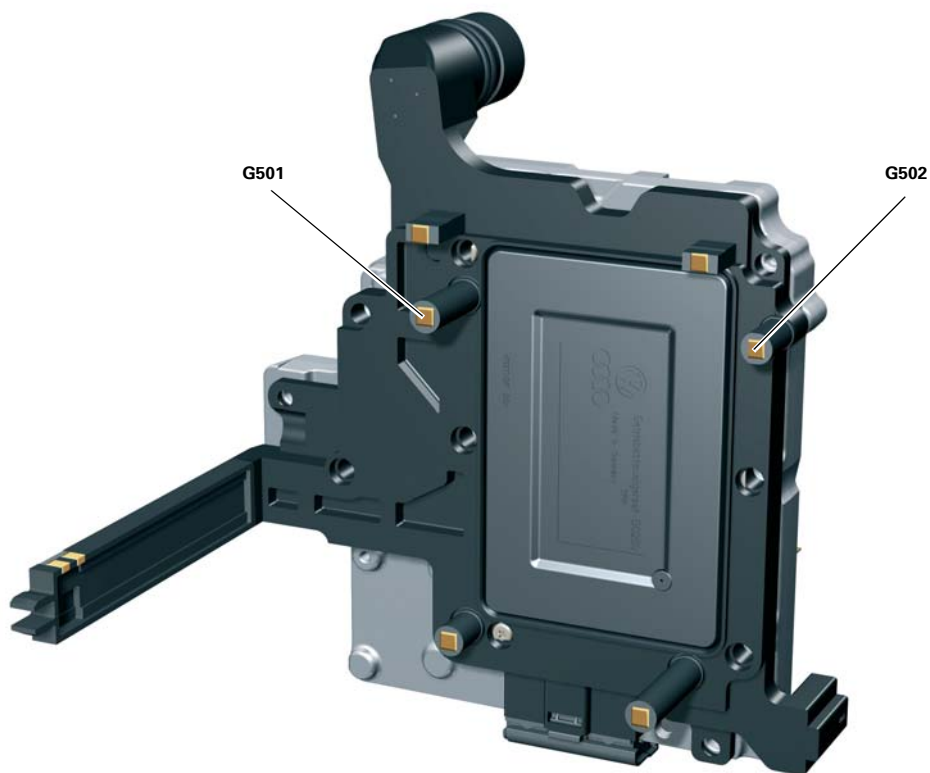
Использование сигнала

- Определение частоты вращения на входе в сцепление для расчёта проскальзывания (микроскальзывания) соответствующего сцепления (G501 = K1, G502 = K2).
- Использование регулирования микроскальзывания и адаптация сцепления, см. стр. 27.
- Распознавание требуемой частоты вращения для синхронизации переключения передач.

Последствия при пропадании сигнала

При выходе из строя одного из датчиков происходит отключение соответствующего делительного механизма. Коробка передач начинает работать по соответствующей аварийной программе, см. стр. 85.

Индикация неисправности: ДА



386_117



Указание

Роторы датчиков не должны попадать в зону действия сильных магнитных полей. Металлическая стружка может привести к появлению неисправности в работе датчиков.

Управление коробки передач

Датчик 1 (2) частоты вращения выходного вала КП G195 (G196)

Оба датчика являются датчиками Холла; они расположены в модуле электроники. Ротором датчика является пластина с покрытием из намагниченного обрезиненного ферромагнитного материала. Датчики G195 и G196 регистрируют частоту вращения вторичного вала 2 и тем самым частоту вращения выходного вала КП.

Сигнал, поступающий от G196, служит для распознавания направления вращения выходного вала и тем самым для распознавания направления движения автомобиля. Подробная информация содержится в программе самообучения 228 со стр. 68.

Одним из наиболее важных сигналов для системы электронного управления КП является частота вращения выходного вала КП. Она находится в определённой зависимости от скорости движения автомобиля.

Использование сигнала

- Распознавание скорости движения автомобиля для выбора и определения точек переключения передач
- Распознавание направления движения для обеспечения достоверности выбора передач (например, при движении назад со скоростью > 10 км/ч включение 1-й передачи заблокировано)

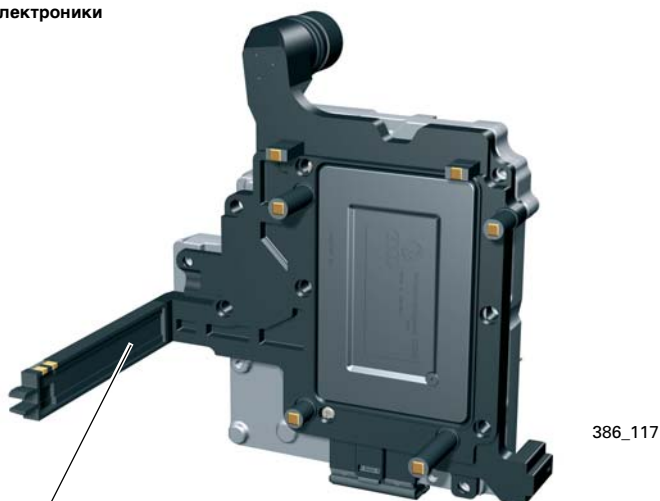
Осуществление Среер-регулирования

Последствия при пропадании сигнала

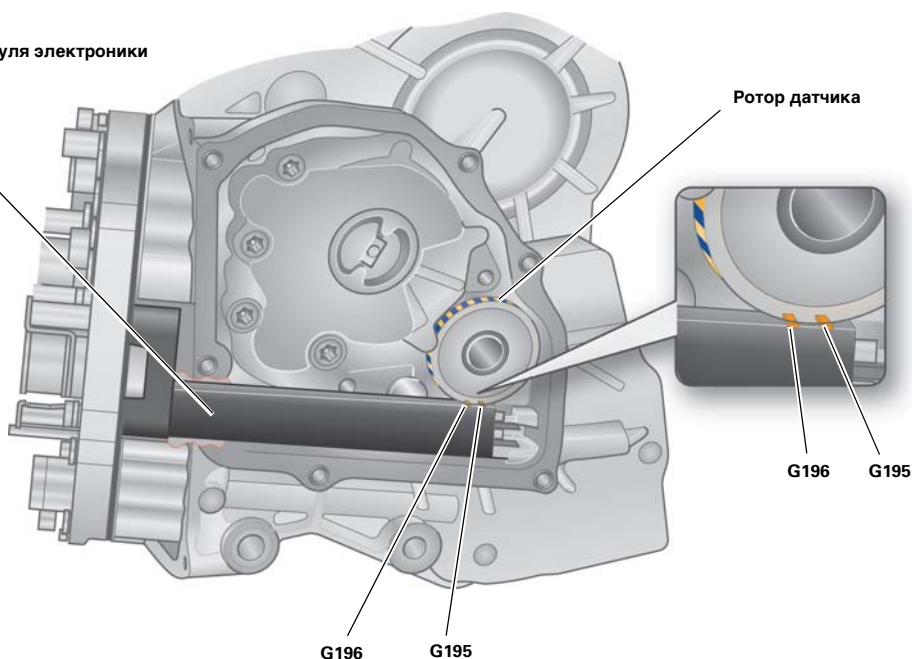
В качестве эквивалентного сигнала используются данные о скорости направления движения автомобиля, поступающие по шине CAN-Привод (ESP).

Индикация неисправности: ДА

Модуль электроники



Консоль датчика модуля электроники



386_079

Датчик 1 (2) давления в гидросистеме G193 (G194)

Оба датчика расположены на пластине с каналами модуля электроники.

G193 регистрирует давление в сцеплении K1 (фактическое давление).

G194 регистрирует давление в сцеплении K2 (фактическое давление).

Фактическое давление в сцеплении постоянно сравнивается с рассчитанным блоком управления КП заданным значением и проверяется на достоверность. При отклонении (сбоях в работе) происходит защитное отключение соответствующего делительного механизма и активирование аварийной программы, см. „Защитное отключение“ и „Аварийную программу“.

Использование сигнала

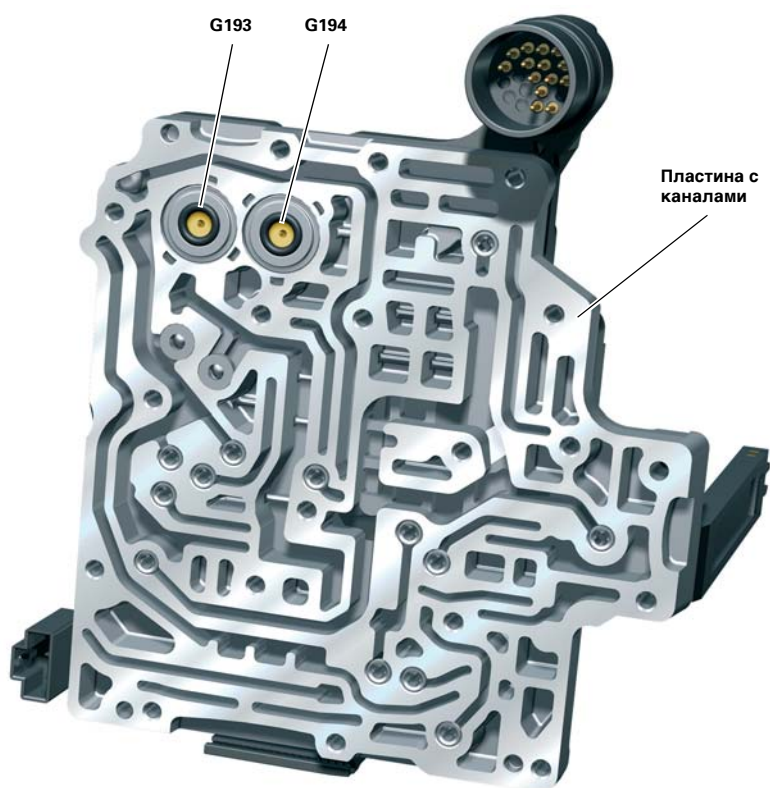
– Контроль давления в сцеплениях K1 и K2

Адаптация основного давления

Последствия при пропадании сигнала

При пропадании сигнала или при поступлении нечёткого сигнала происходит отключение соответствующего делительного механизма и активирование аварийной программы.

Индикация неисправности: ДА



386_059

Управление коробки передач

Датчик положения 1 (2, 3, 4) для переключателя передач G487 (G488, G489, G490)

Датчики положения являются датчиками Холла; они расположены в модуле электроники. Под переключателями передач подразумеваются вилки переключения с гидравлическим приводом, см. стр. 30. Совместно с постоянными магнитами на вилках переключения эти датчики вырабатывают сигнал, по которому блок управления определяет положение соответствующей вилки переключения.

Использование сигнала

Точное положение вилки переключения очень важно для включения соответствующей передачи и для распознавания состояния включённой передачи. Для этого надо убедиться в том, что это не приведёт к недопустимым положениям вилок переключения передач, а, значит, к недопустимым включениям передач.

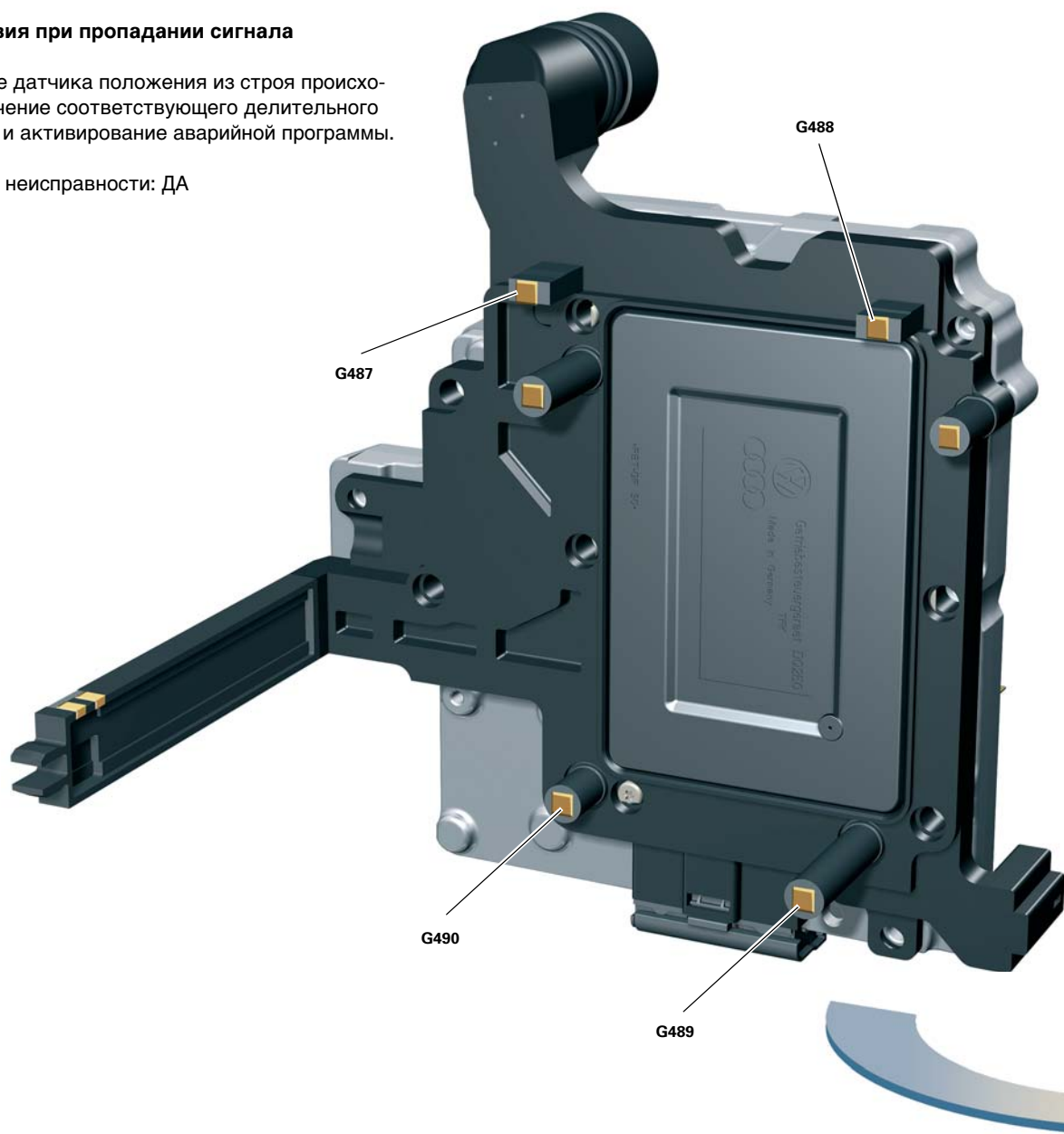
Последствия при пропадании сигнала

При выходе датчика положения из строя происходит отключение соответствующего делительного механизма и активирование аварийной программы.

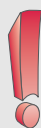
Индикация неисправности: ДА

Датчики положения соответствуют следующим вилкам переключения:

- G487 – переключатель/вилка переключения 1 (1/3-я передача)
- G488 – переключатель/вилка переключения 2 (2/4-я передача)
- G489 – переключатель/вилка переключения 3 (6-я передача/передача заднего хода)
- G490 – переключатель/вилка переключения 4 (5-я передача)

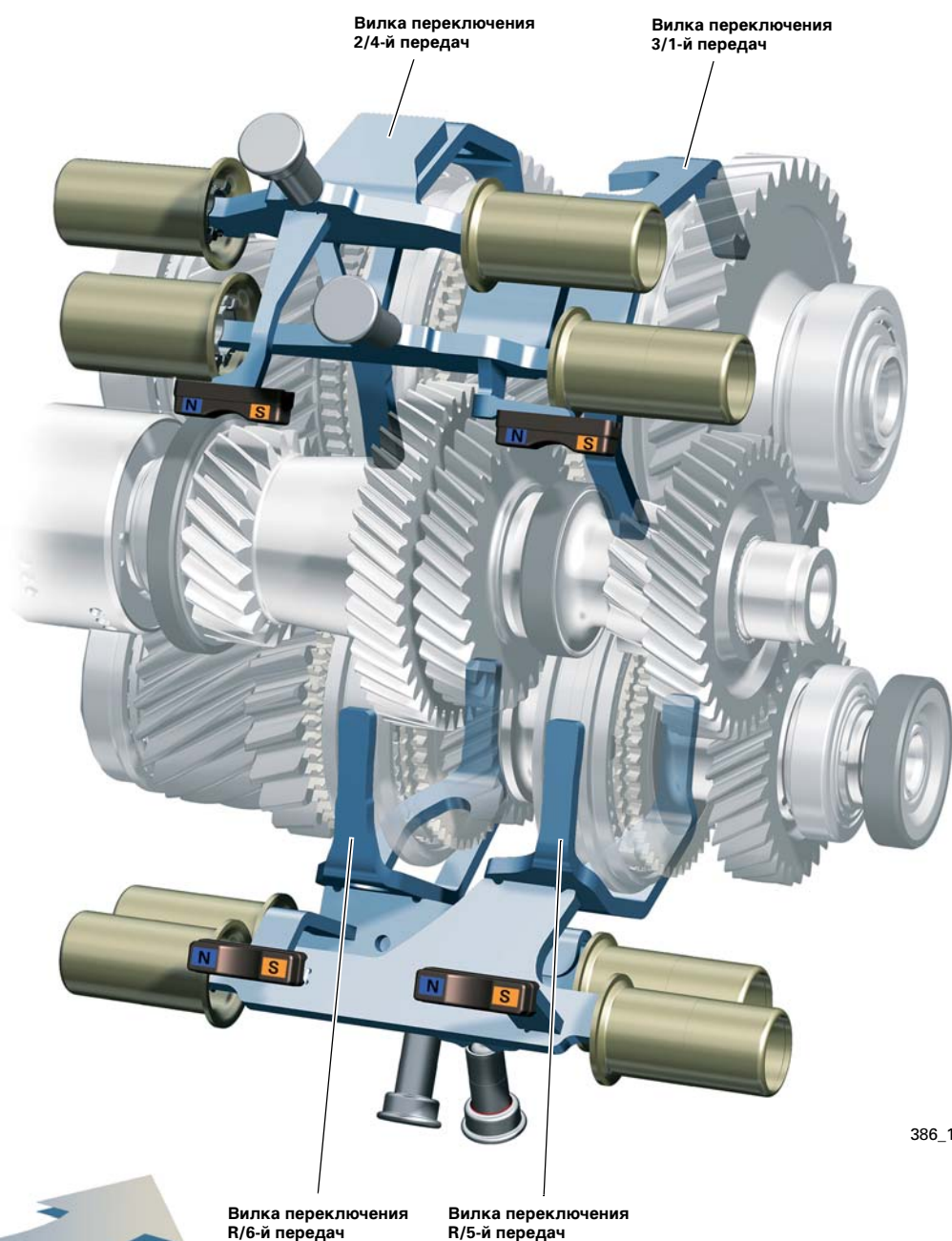


Указание



Для достижения требуемой точности определения положения следует провести адаптацию датчиков или вилок переключения передач в Базовой настройке (например, после замены блока Mechatronik).

Без проведения Базовой настройки автомобиль может перемещаться только на 1-й, 2-й передачах и на передаче заднего хода. В этом случае в память неисправностей заносится ошибка, указывающая на то, что не была проведена Базовая настройка.



386_111

Управление коробки передач

Датчики селектора E313

Информация о положении селектора поступает в блок управления Mechatronik J743 от датчиков селектора E313. Эти датчики расположены в механизме привода переключения передач.

E313 - это электронная деталь, состоящая из датчиков и блока управления, соединённого шиной CAN-Привод. Датчики селектора E313 выполняют задачи уже известного многофункционального выключателя F125.

Для передачи информации об отдельных положениях селектора служат датчики Холла, которые для безопасности дублированы (резервирование). Обмен данными между E313 и J743 происходит по шине CAN-Привод.



Использование сигнала

Информация о положении рычага селектора используется для проведения следующих функций:

- Информация о намерении водителя/режиме движения (вперёд, назад, нейтральное) для управления переключателями передач и сцеплениями
- Управление функции tiptronic (не Audi TT 8N)
- Информация о программе переключения „D“ или S“
- Управление блокировки запуска
- Управление P/N-блокиратора (Shift-Lock)
- Управление фонарей заднего хода
- Управление индикатора положения селектора в комбинации приборов

Управление светодиодам в соответствии с положением селектора в крышке механизма переключения передач или в панели индикации.

Последствия при пропадании сигнала

Неисправности по-разному влияют на E313. Если однозначное распознавание положения селектора невозможно, то запуск двигателя разрешён, но передачи момента не происходит.

Индикация неисправности: инвертированное мигание

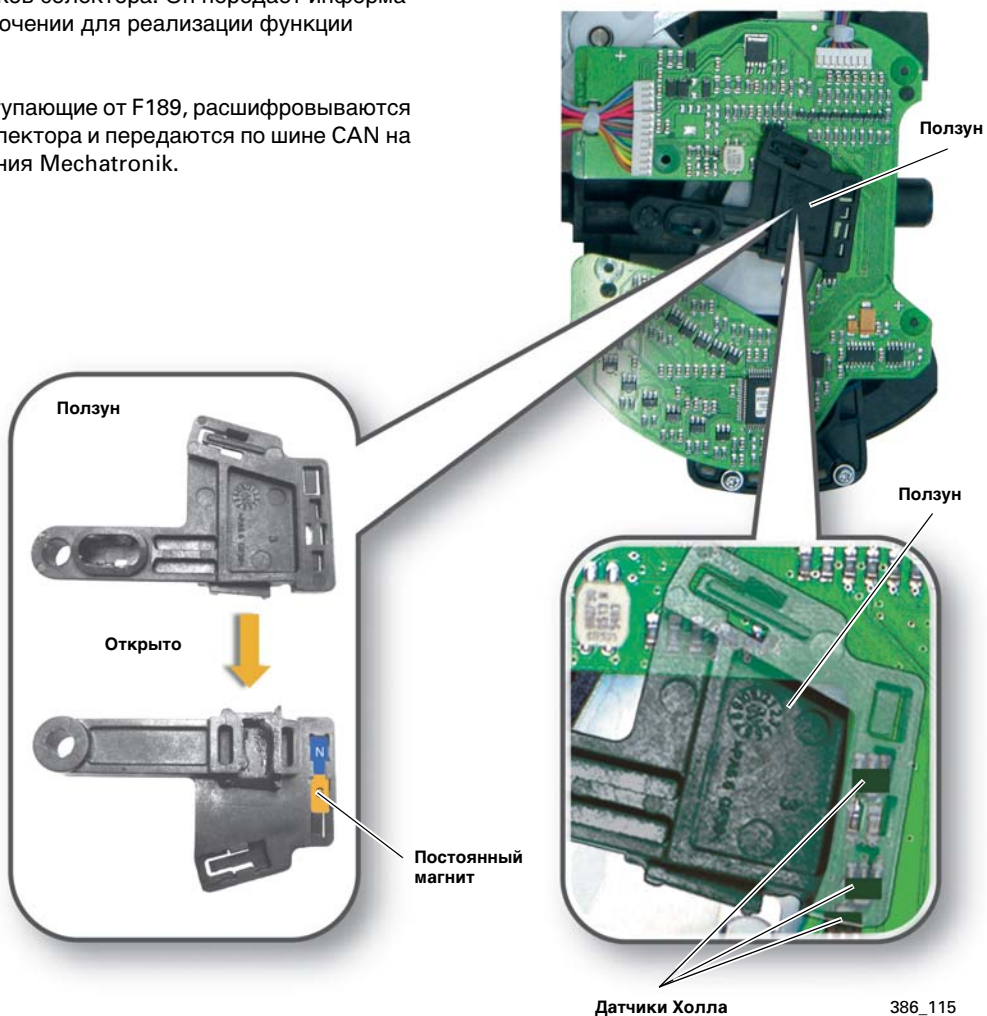
Датчики селектора E313 не имеют собственного адресного слова для диагностики. Ошибки передаются на блок управления Mechatronik J743 и могут быть считаны с него.

Выключатель tiptronic F189

F189 состоит из датчиков Холла. Они встроены в модуль датчиков селектора. Он передаёт информацию о переключении для реализации функции tiptronic.

Сигналы, поступающие от F189, расшифровываются датчиками селектора и передаются по шине CAN на блок управления Mechatronik.

Механизм привода переключения передач Audi A3 (8P) и TT (8J)

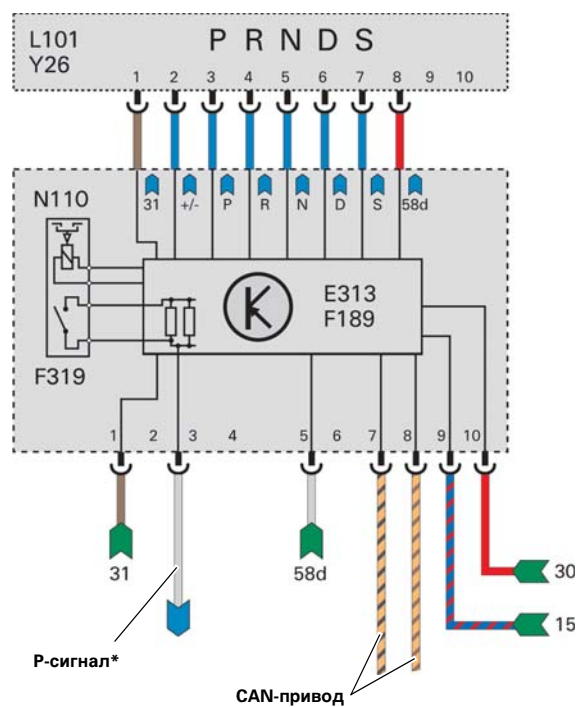


Датчики Холла

386_115

Легенда

- E313 датчики селектора (селектор)
- F189 выключатель tiptronic (встроен в E313)
- F319 выключатель блокировки селектора в положении „P“
- L101 шкала селектора
- N110 электромагнит блокировки селектора
- Y26 индикатор положения селектора



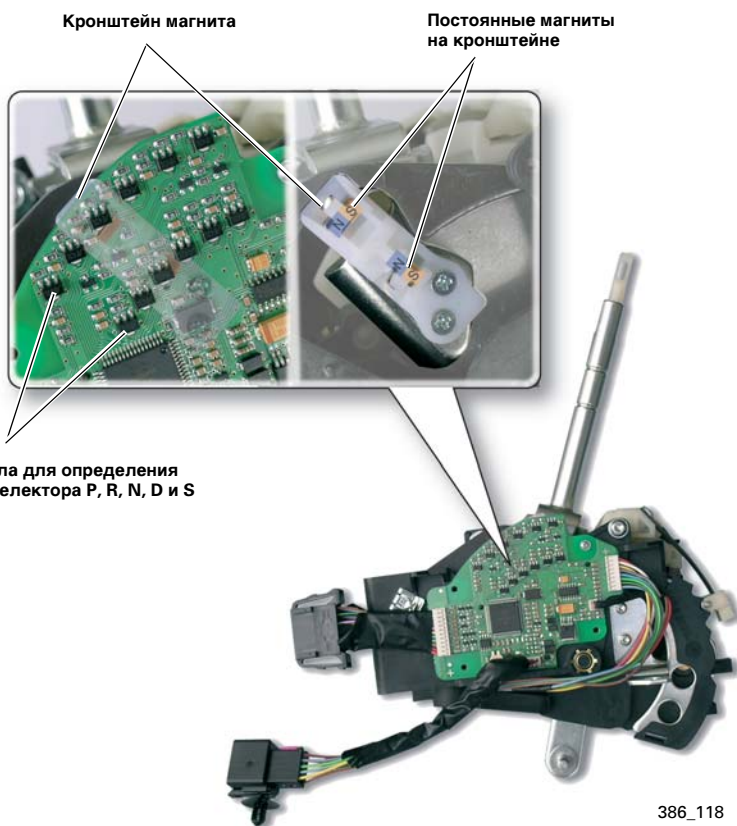
* см. стр. 14 и 60

386_083

Управление коробки передач

Датчики селектора E313 для Audi TT (8N)

В отношении использования сигнала и функционирования датчиков селектора E313 в автомобиле Audi TT (8N) верно всё то, что уже описано на стр. 74. Различия заключаются в конструкции и функционировании выключателя tiptronic F189.



Выключатель tiptronic F189 для Audi TT (8N)

На Audi TT (8N) выключатель tiptronic F189 состоит из двух деталей, F189/a и F189/b.

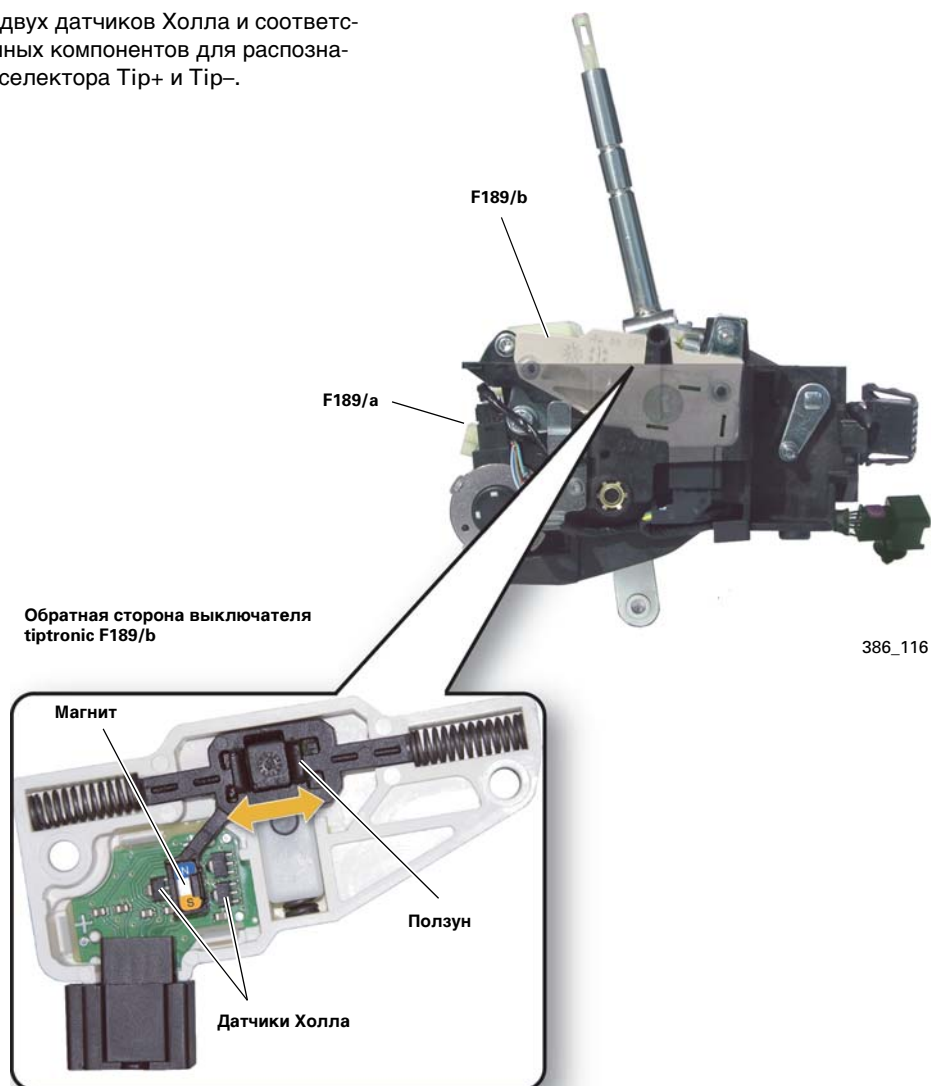
Выключатель tiptronic F189

F189/a - это механический микровыключатель, задачей которого является распознавание дорожки tiptronic.



Выключатель tiptronic F189/b

F189/b состоит из двух датчиков Холла и соответствующих электронных компонентов для распознавания положений селектора Tip+ и Tip-.

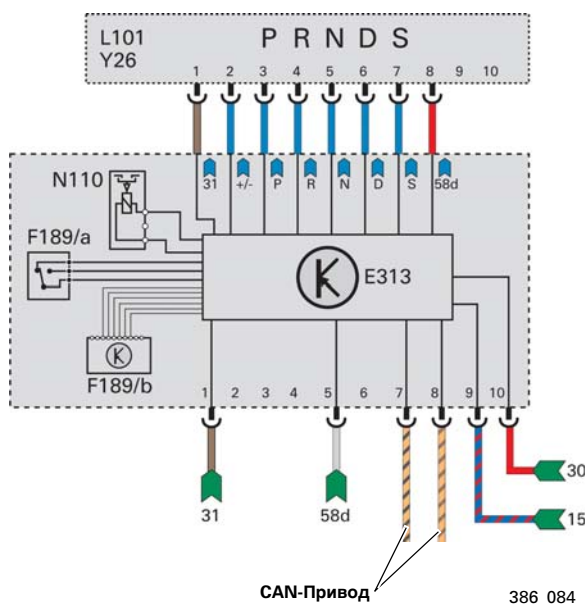


Информация, поступающая от F189/a и F189/b, расшифровывается датчиками селектора и передается по шине CAN на блок управления Mechatronik.

Легенда

- E313 датчики селектора (селектор)
- F189/a выключатель tiptronic (сигнал Tip-дорожки)
- F189/b выключатель tiptronic (сигнал Tip-/Tip+)
- L101 лампа подсветки панели селектора
- N110 электромагнит блокировки селектора
- Y26 индикатор положения селектора

Функциональная схема механизма привода переключения передач Audi TT (8N)



Функции коробки передач

Переключатель tiptronic на рулевом колесе

В сочетании с выключателем tiptronic на рулевой колонке реализация функции „tiptronic“ возможна при положении селектора „D“ или „S“.

Переход к функции tiptronic осуществляется нажатием одного из двух рычажков tiptronic на рулевом колесе (положение селектора „D“ или „S“). Приблизительно на 8 секунд система переключается в режим выполнения функции tiptronic. Переключение передач возможно в области допустимой частоты вращения двигателя. Возможен пропуск нескольких передач путём многократного нажатия, например, переключение с 6-й на 3-ю передачу.

Прибл. через 8 секунд после последнего Tip-запроса на включение происходит возврат в обычный автоматический режим работы.

Особенность: Обратный отсчёт от 8 секунд до возврата в автоматический режим работы прерывается на то время, пока автомобиль движется по дуге (превышено значение поперечного ускорения), либо он находится в режиме принудительного холостого хода или полной нагрузки.

На автомобилях выпуска до 06 модельного года включительно переключение в автоматический режим работы из режима tiptronic происходит не позднее, чем через 40 секунд.

На автомобилях выпуска до 07 модельного года прерывание обратного отсчёта происходит при тех же дорожных ситуациях, как и было описано выше.

Функционирование на Audi A3 (8P):

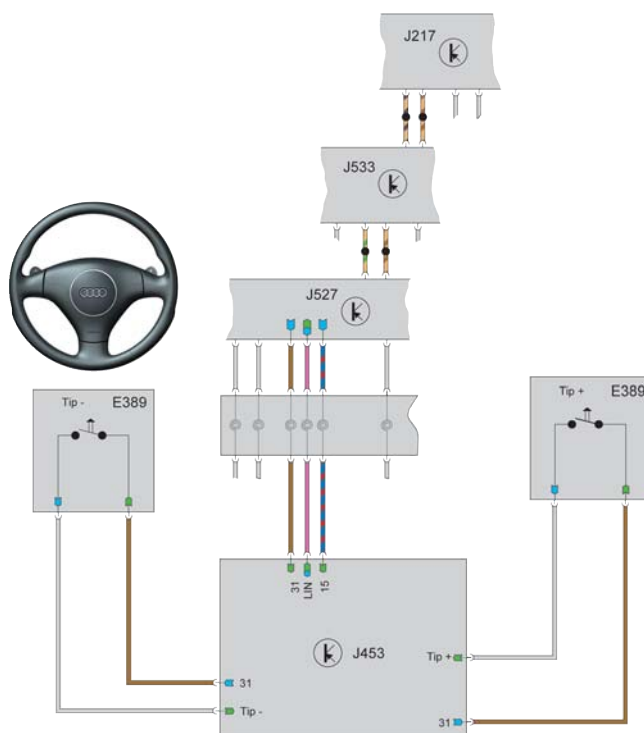
Импульс на включение, поступающий от рычажков tiptronic (сигнал массы), расшифровывается блоком управления многофункционального рулевого колеса J453 и передаётся по шине LIN на блок управления рулевой колонки J527.

J527 отправляет информацию по шине CAN-комфорт на J533 (интерфейс). От J533 данные передаются на шину CAN-привод и таким образом поступают в блок управления Mechatronik J743.

Указание

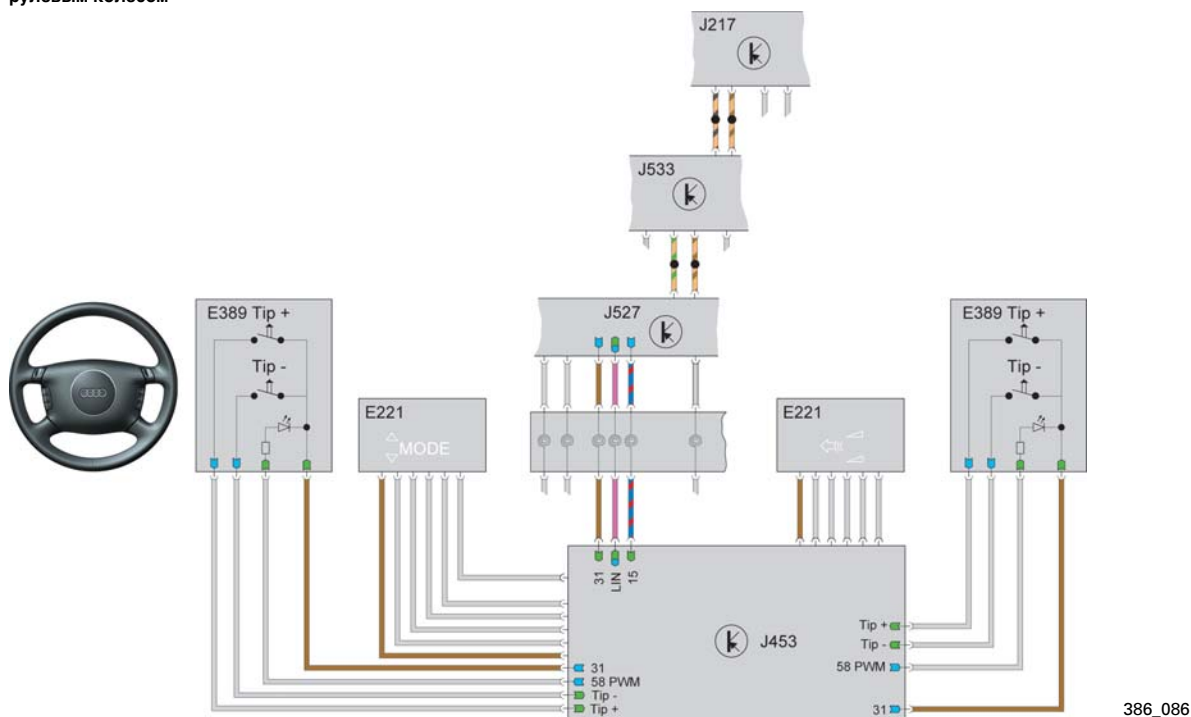


При определённых обстоятельствах может произойти непреднамеренное нажатие рычажков tiptronic. Водителю это становится чаще всего заметно по причине неопределённых переключений передач или при отсутствии переключения по истечении определённого времени. В подобном случае можно провести кодировку блока управления КП таким образом, чтобы выключатель tiptronic на рулевом колесе оставался активным лишь в том случае, когда селектор находится на дорожке tiptronic. Об этом следует уведомить клиента.

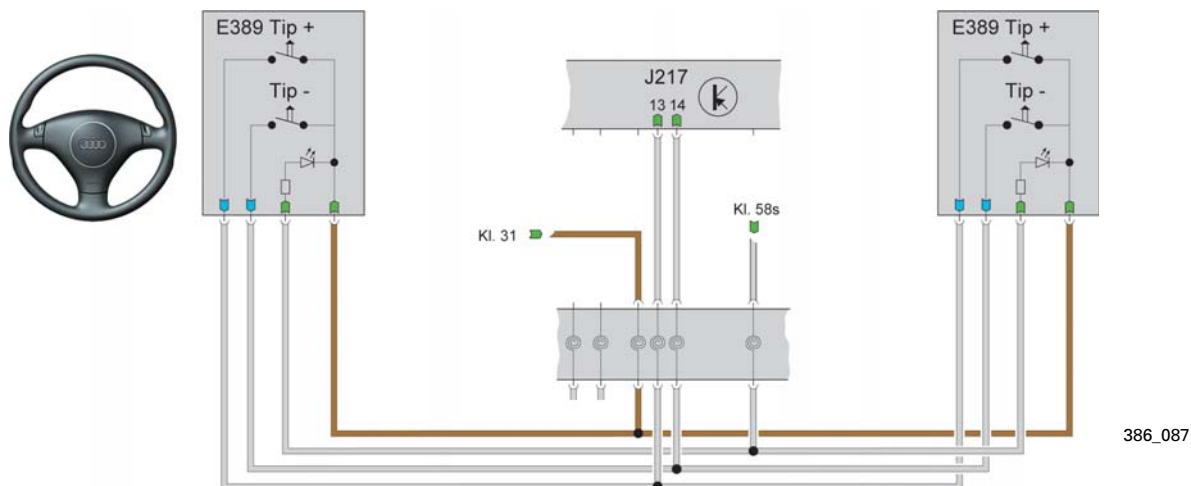


Другие варианты исполнения выключателя tiptronic на рулевом колесе автомобиля Audi A3 (8P)

Audi A3 (8P) выключатель tiptronic с многофункциональным рулевым колесом



Audi A3 (8N) выключатель tiptronic без многофункционального рулевого колеса



Легенда

E221	панель управления на рулевом колесе	LIN	однопроводная система шин LIN
E389	выключатель tiptronic на рулевом колесе	58PWM	ШИМ регулировка освещения выключателя
E438	выключатель tiptronic на рулевом колесе - повышение передачи		
E439	выключатель tiptronic на рулевом колесе - понижение передачи		
F138	спиральная пружина		
J453	блок управления многофункционального рулевого колеса		
J527	блок управления рулевой колонки		
J533	диагностический интерфейс шин данных (интерфейс)		
J743	блок управления Mechatronik		
			выходящий сигнал
			входящий сигнал

Функции коробки передач

„Раскачивание“ и трогание на 2-й передаче

Как уже было описано в главе „Процесс переключения передач“ на странице 40, при определённых условиях автомобиль начинает движение на 2-й передаче. Как правило, водитель об этом не знает, так как в дальнейшем разгон происходит на 1-й передаче.

Можно „раскачать“ застрявший автомобиль за счёт попеременного трогания с места при положениях селектора „R“ и „D“. В данной ситуации трогание осуществляется при положении селектора „D“ на 2-й передаче. Описание процесса переключения передач при трогании с места при положении селектора „D“ или „S“ см. на стр. 40.

Кроме того, можно специально выбрать 2-ю передачу для трогания с места, чтобы снизить тяговое усилие колёс при низких значениях коэффициента сцепления с дорогой, например, в зимних условиях. Это облегчает трогание, поскольку не происходит резкого превышения сил сцепления шин с дорогой.

Включить эту функцию можно путём многократного перемещения селектора между положениями „R“ и „D“. В этом случае трогание осуществляется также на 2-й передаче.

Программа Launch-Control

Программа Launch-Control позволяет осуществить максимально интенсивный разгон при трогании с места.

Для этого частота вращения двигателя доводится до 3200 об/мин*, прежде чем отключается сцепление.

Крутящий момент двигателя и его передача сцеплением автоматически адаптируются друг к другу.

Для осуществления функции „Программа Launch-Control“ должны быть выполнены следующие условия

- ▶ Скорость движения автомобиля 0 км/ч
- ▶ Температура трансмиссионного масла > 30 °C
- ▶ Температура сцепления в норме
- ▶ ESP или ASR выключены (на кнопке ESP горит контрольная лампа ESP)
- ▶ Положение селектора „S“ или tiptronic
- ▶ Лево́й ного́й выжать педаль тормоза **
- ▶ Выжать педаль акселератора до упора (двигатель работает с частотой вращения около 3200 об/мин*)

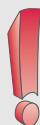
Сразу же после отпущания педали тормоза блок управления обеспечивает максимальный разгон автомобиля.

- * Двигатель при этом работает почти без нагрузки. Момент сцепления составляет около 1 Нм, это означает, что сцепление лишь слегка замкнуто. Частота вращения Launch-Control“ зависит от типа двигателя:

3200 об/мин для бензиновых двигателей без наддува
2600 об/мин для двигателей TFSI
2000 об/мин для двигателей TDI

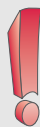
- ** Давление в тормозной системе должно составлять не менее 20 бар.

Указание



При непреднамеренном включении данной функции (например, при маневрировании), трогание осуществляется на 2-й передаче. Это может привести к формулировке клиентом неисправности – „недостаточно интенсивный разгон автомобиля“.

Указание



Соблюдать указания по технике безопасности из соответствующего руководства по эксплуатации. Не забыть вновь подключить ESP.

На автомобилях в исполнении для рынка США „Программа Launch-Control“ отсутствует.

На Audi TT 07 модельного года (8J) „Программа Launch-Control“ может быть реализована и на автомобилях для рынка США, так как на этой модели возможно отключение ASR отдельно от ESP.

S – спортивная программа

При положении селектора „S“ в распоряжении водителя появляется нацеленная на достижение максимальной мощности программа переключения передач. Если блок управления КП получает информацию о „положении селектора S“, то точки переключения передач переключаются в зону высоких частот вращения двигателя. Это приводит к увеличению динамики движения.

Переключение на понижающую передачу при помощи „перегазовки“ (только для бензиновых двигателей)

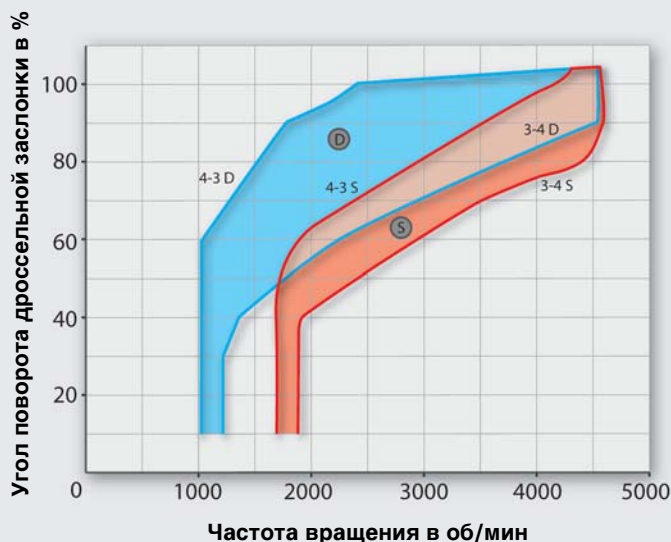
Для того, чтобы подчеркнуть спортивный характер КП 02E, в **спортивной программе** и в **программе tiptronic** осуществляется переключение на понижающую передачу при помощи „перегазовки“.

Для этого при активном управлении двигателем осуществляется увеличение частоты вращения двигателя до синхронизирующей частоты вращения. При этом происходит кратковременное размыкание сцеплений.

Подобный алгоритм позволяет быстрее переключаться на понижающую передачу и создаёт впечатление спортивного движения. Это оказывает положительное влияние на смену нагрузки при переключении на понижающую передачу.

Параметрические характеристики переключения D/S

- D** Положение селектора = движение
- S** Положение селектора = спортивная программа



Shift-Lock

Функция Shift-Lock - это защитная функция. Если электромагнит N110 не может заблокировать положение селектора „P“ или „N“, то данная защитная функция помогает предотвратить непреднамеренное трогание с места, которое может произойти в результате включения передачи при работающем двигателе.

Срабатывание Shift-Lock может быть вызвано водителем преднамеренно. Заявленная клиентом неисправность чаще всего звучит так: „Время от времени автомобиль не двигается, хотя двигатель работает“. Функция отключится только в том случае, если водитель повторно нажмёт на педаль тормоза, и тогда автомобиль вновь придёт в движение.

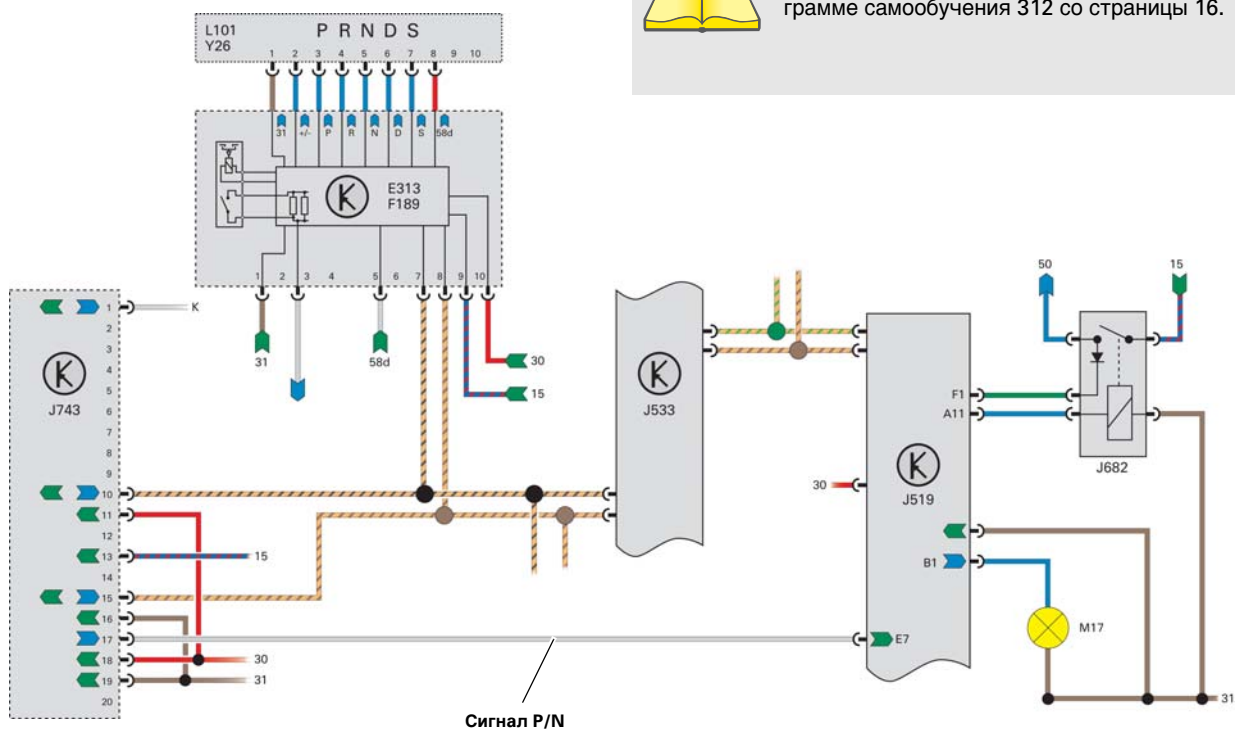
Срабатывание Shift-Lock можно вызвать следующим образом:

Двигатель работает на оборотах холостого хода. Выжать педаль тормоза и вывести селектор из положения „P“ настолько, чтобы положение „P“ ещё индицировалось, но стопорный палец уже не мог войти в выемку после отпускания педали тормоза. Отпустить педаль тормоза и перевести селектор в положение „R“, „D“ или „S“. Автомобиль не двигается, хотя двигатель работает. Только после нажатия педали тормоза и её отпускания автомобиль вновь начнёт движение.

Во время работы функции „Shift-Lock“ на комбинации приборов мигает индикация о неисправности, см. стр. 84.

Функции коробки передач

Блокировка запуска/управление стартера Audi A3 (8P) и Audi TT (8J)



Сигнал P/N

386_091

Ссылка



Подробная информация по управлению напряжением на клеммах содержится в программе самообучения 312 со страницы 16.

Легенда

E313 датчики селектора (селектор)
 F189 выключатель tiptronic
 J519 блок управления бортовой сети
 J533 диагностический интерфейс шин данных (интерфейс)
 J682 реле электропитания кл. 50
 J743 блок управления Mechatronik

K K-провод (диагностика)
 L101 лампа подсветки панели селектора
 M17 лампа правого фонаря заднего хода
 Y26 индикатор положения селектора

Функция „блокировки запуска“ допускает управление стартера (клемма 50) только при положениях селектора „P“ или „N“.

Сигнал на подачу напряжения на клемму 50 поступает от реле J682, которое управляется блоком управления бортовой сети J519. Для этого блок управления J519, наряду с сигналами, поступающими от замка зажигания и блока управления двигателя, использует также информацию о том, что селектор находится в положении „P“ или „N“.

Датчики селектора E313 дают информацию о положении селектора (см. также стр. 74) и передают эту информацию по шине CAN-Привод на блок управления Mechatronik J743.

Блок управления J743 через дискретный провод отправляет P/N-сигнал (разблокировка запуска от КП, масса) на блок управления J519.

При поступлении всех необходимых для запуска сигналов на J519 он подаёт сигнал управления на реле J682.

Для диагностики дискретного провода для P/N-сигнала параллельно по шине CAN на J519 поступает информация о положении селектора.

Передача информации: E313 (CAN-Привод) > J743 (CAN-Привод) > J533 (CAN-Комфорт) > J519.

При сбоях в подаче питания на J743/E313, при ошибках P/N-сигнала или соединения по шине CAN разрешение на запуск не поступает.

Особенности блокировки запуска

При температуре трансмиссионного масла ниже $-10\text{ }^{\circ}\text{C}$ разрешение на запуск подаётся только при положении селектора „P“.

Низкие температуры приводят к увеличению момента проскальзывания сцеплений. Из-за этого на колёса передаются нежелательные крутящие моменты, которые могут привести к медленному перемещению автомобиля. Во избежание этого запуск двигателя в подобных ситуациях разрешён только при положении селектора „P“. Механизм блокировки трансмиссии на стоянке надёжно удерживает автомобиль.

Блокировка запуска/управление стартера, управление фонарей заднего хода на Audi TT (8N)

На Audi TT типа 8N сигнал управления на стартер поступает от реле J207; управление фонарей заднего хода при помощи реле J219 осуществляется непосредственно блоком управления Mechatronik J743. Информация о положении селектора поступает, как было описано выше, от датчиков селектора E313.

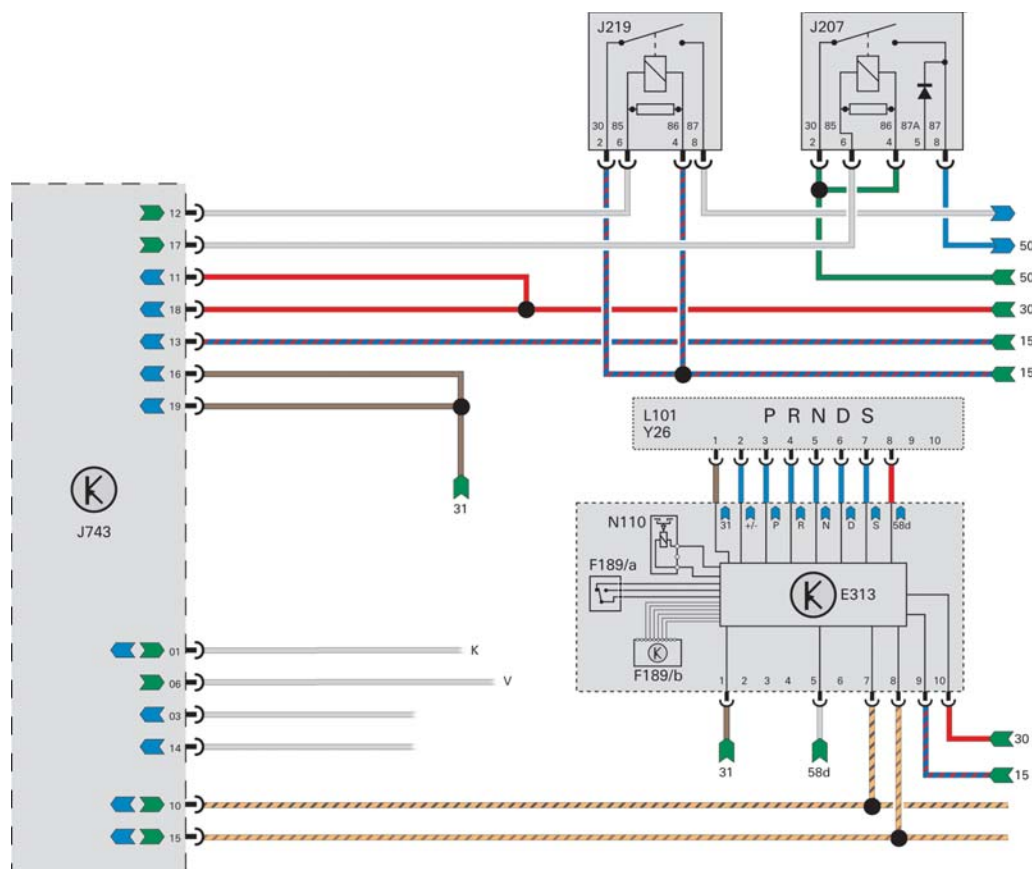
Также при температуре ниже $-10\text{ }^{\circ}\text{C}$ разрешение на запуск даётся только при положении селектора „P“. См. описание „Особенности блокировки запуска“.

Управление фонарей заднего хода

Управление фонарей заднего хода осуществляется блоком управления J519 (см. функциональную схему 386_091 на стр. 82). Для этого на J519 по шине CAN поступает информация „положение селектора R“. Передача информации: E313 (CAN-Привод) > J743 (CAN-Привод) > J533 (CAN-Комфорт) > J519.

Легенда

E313	датчики селектора (селектор)
F189/a	выключатель tiptronic (сигнал Tip-дорожки)
F189/b	выключатель tiptronic (сигнал Tip-/Tip+)
J207	реле блокировки запуска
J219	реле фар заднего хода
J743	блок управления Mechatronik
L101	лампа подсветки панели селектора
N110	электромагнит блокировки селектора
K	K-провод (диагностика)
V	сигнал скорости
Y26	индикатор положения селектора



Функции коробки передач

Индикатор положения селектора, передачи и индикация неисправности на комбинации приборов

Наряду с отображением положения селектора и включённой передачи для автоматической КП индикатор служит также для отображения неисправностей и защитных функций (например, защиты сцепления от перегрузки, см. стр. 26).

В зависимости от степени влияния на КП и на безопасность автомобиля информация о неисправностях и защитных функциях сообщается водителю инвертированным изображением сегментов указателя положения селектора.



386_127

Индикация при обычном режиме работы

Автоматический режим

Режим tiptronic



Индикация активной передачи (8P после 05 модельного года и 8J)

Различают следующие индикации:

Индикация о неисправности (постоянно инвертируется)



Аварийные индикаторы



По результатам проведения самодиагностики была обнаружена ошибка (сбой) в системе, которая запускает аварийную или эквивалентную программу, либо эта ошибка просто выводится на индикатор. Водителю необходимо найти ближайшую станцию техобслуживания для устранения неисправности.

Shift-Lock

В зависимости от того, в каком из трёх положений селектора сработала функция Shift-Lock, мигает индикация соответствующего положения селектора.

Защита сцепления от перегрузки

При активной системе защиты сцепления от перегрузки положение селектора изменяется между изображёнными индикациями (частота 1 Гц).

При аварийной индикации водитель должен прервать выполнение соответствующего процесса и начать новый (см., например, описание Защиты от перегрузки или Shift-Lock).

Аварийная программа

Ошибки в системе или защитные функции регистрируются самодиагностикой. В зависимости от результата и влияния соответствующего сбоя в системе на безопасность движения автомобиля существует несколько соответствующих аварийных программ.

Индикатор положения селектора отображает соответствующее сообщение о неисправности.

При определённых сбоях в системе происходит защитное отключение соответствующего делительного механизма (см. стр. 28), и блок управления КП активирует аварийную программу.

1. Делительный механизм 1 исправен, делительный механизм 2 отключен:

Возможно включение 1-й и 3-й передач (с разрывом потока мощности).

Движение задним ходом невозможно.

2. Делительный механизм 2 исправен, делительный механизм 1 отключен:

Возможно включение только 2-й передачи, которая служит в этом случае также и для трогания с места.

Движение задним ходом невозможно.

Буксировка

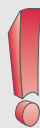
При необходимости буксировки автомобиля с КП S tronic обязательно соблюдать следующие ограничения:

- ▶ Селектор должен находиться в положении „N“.
- ▶ Допустимая скорость буксировки составляет не более 50 км/ч.
- ▶ Допустимое расстояние, на которое автомобиль может быть отбуксирован, составляет не более 50 км.

При буксировке (двигатель выключен) масляный насос не работает, смазка вращающихся деталей не осуществляется.

Несоблюдение вышеуказанных условий приводит к серьёзным повреждениям коробки передач.

Указание



По техническим причинам в аварийном режиме работы движение задним ходом невозможно.

При аварийном режиме работы делительного механизма 1: Механически передача заднего хода относится к делительному механизму 1, но её включение осуществляется гидравлическим защитным контуром делительного механизма 2. Поскольку он отключен, движение задним ходом невозможно.

При аварийном режиме работы делительного механизма 2: Включение передачи заднего хода возможно, но произойдёт замыкание сцепления К1 (делительный механизм 1). А поскольку гидравлический защитный контур делительного механизма отключен, движение задним ходом невозможно. См. также гидравлическую схему на стр. 28.

Для КП 02E верно следующее:

Без подачи напряжения питания и давления масла силовое замыкание невозможно (также невозможен аварийный режим работы).

Объяснение ограничения скорости буксировки:

Пример:
Двигатель работает, включена 1-я передача.

Сцепления не работают, поскольку в системе отсутствует давление. Колёса приводят вторичные валы и сцепления.

При слишком быстрой буксировке валы и зубчатые шестерни достигают частоты вращения, для которой они не предназначены. Как было указано ранее, смазка при этом не производится; поэтому расстояние буксировки автомобиля ограничено.

Следующий пример ещё более полно раскрывает суть проблемы:

При положении селектора „P“ или „N“ всегда включена передача заднего хода и 2-я передача. Если буксировка происходит при таком сочетании передач, то это приводит к большой разнице между частотами вращения вторичных валов и сцеплений, что при превышении допустимой скорости буксировки приводит к серьёзному повреждению КП.

А

Аварийная программа	85
Аварийная разблокировка	12
Адаптация регулирования сцепления	27

Б

Блок управления Mechatronik J743	58
Блокировка запуска/управление стартера	82
Блокировка извлечения ключа из замка зажигания	10, 13-15
Блокировка селектора	12, 13
Блокировка трансмиссии на стоянке	43
Буксировка	85

В

Вал масляного насоса	16
Вал шестерни заднего хода	16, 17
Вторичный вал 1, 2	16, 17
Выключатель tiptronic на рулевом колесе	78, 79
Выключатель tiptronic	75, 76, 77

Г

Гидравлическая схема	48
Главная передача	16, 17

Д

Давление в сцеплении	25, 56, 71
Датчик давления в гидравлической системе	71
Датчик положения для переключателя передач	72
Датчик температуры блока управления	66
Датчик температуры масла, зависящий от дискового сцепления	67
Датчик температуры трансмиссионного масла	66
Датчик частоты вращения входного вала КП G182	68
Датчик частоты вращения выходного вала КП	70
Датчик частоты вращения первичного вала	69
Датчики селектора	74, 76
Датчики	66
Двухмассовый маховик	16
Делительный механизм 1, 2	8
Динамическое выравнивание сцеплений	21
Дифференциал	17

З

Запуск	80
Защита от перегрузки	26
Защитное отключение	28

И

Изменение направления силового потока	22, 23
Индикация включённой передачи	84
Индикация о неисправности	84
Индикация положения селектора	74, 84

К

Клапаны регулирования давления	55-57
--------------------------------	-------

Клапаны электрогидравлического модуля	54
Концепция коробки передач	8
Коробка передач DSG	4, 5, 9

М

Масляный насос	17, 46
Механическая коробка передач	30
Модуль электроники	58
Мультиплексор	36, 37
Муфта Haldex	44, 45

О

Обмен информацией по шинам CAN в Audi A3 (8P) Audi TT (8J)	62
Обмен информацией по шинам CAN в Audi TT (8N)	64
Основное давление	46, 56
Охлаждающее масло	20, 25
Охлаждение сцепления	25

П

Патент	6
Первичный вал 1, 2	16, 17
Переключение на понижающую передачу при помощи „перегазовки“	81
Переключение передач	30, 31
Переключение с пропуском нескольких передач	42
Периферийные устройства КП	10
Подача масла в КП	46
Подача масла в сдвоенное сцепление	20
Подача масла под давлением	20
Поставщики	7
Предупредительные рыбки	26
Приводы переключения передач	10, 11
Приводы переключения передач	23, 41
Принципиальная схема	8
Программа Launch-Control	80
Процесс переключения передач	40, 41

Р

Разгон на 2-й передаче	80
Разрез КП	16
Разрыв потока мощности	5-7
„Раскачивание“	80
Расположение валов в коробке передач	17
Распределение момента на полноприводных автомобилях	44
Регулирование микропроскальзывания	27
Регулирование сцепления	22

С

Сдвоенное сцепление	18, 19
Силовой поток в КП	32
Силовой поток в сдвоенном сцеплении	18
Синхронизация механической КП	35
Смазка	20
Сцепление K1	8, 18
Сцепление K2	8, 18

T

Технические характеристики	9
Трансмиссионное масло	46

У

Угловой редуктор полноприводных автомобилей	17, 44, 45
Угловой редуктор	17, 44, 45
Узлы КП	16
Управление КП	50
Управление механической КП (гидравлика)	36
Управление сдвоенного сцепления (гидравлика)	24
Управление фонарей заднего хода	83
Управляющее давление	30, 36, 55

Ф

Функции коробки передач	78
Функции сцепления	26
Функциональная схема Audi A3 (8P)/Audi TT (8J)	60
Функциональная схема Audi TT (8N)	61

Э

Электрогидравлический модуль управления	52
---	----

С

Среер-регулирование	27
---------------------	----

Е

E221	79
E313	74, 76
E389	79
E438	79
E439	79

F

F125	74
F138	79
F189	75-77
F319	14, 75

G

G182	68
G193	71
G194	71
G195	70
G196	70
G487	72
G488	72
G489	72
G490	72
G501	69
G502	69
G509	67
G510	66
G85	63, 65
G93	66

J

J104	63, 65
J207	61, 83
J219	61, 83
J220	65
J285	63, 64
J345	63
J453	63, 78, 79
J519	63, 82, 83
J527	14, 15
J533	14, 62, 78, 82, 83
J682	82
J743	58

K

Kick-down	программа самообучения 291 стр. 62
-----------	------------------------------------

L

L101	11, 75, 77, 82, 83
------	--------------------

M

M17	82
Mechatronik	17, 50

N

N110	10-14
N215	48, 55, 56
N216	48, 55, 56
N217	48, 55, 56
N218	48, 55, 57
N233	28, 29, 48, 55, 57
N371	28, 29, 48, 55, 57
N376	14, 15
N88	36, 48, 54
N89	36, 48, 54, 55
N90	36, 48, 54
N91	36, 48, 54
N92	36-39, 48, 54, 55

P

P/N-блокиратор	12, 13
----------------	--------

S

S – спортивная программа	81
S tronic	4, 9
Shift by wire	10
Shift-Lock	10, 12
Shift-Lock	81

T

Tiptronic	74-79
-----------	-------

Y

Y26	11
-----	----

Все права защищены,
включая право на
технические изменения.

Copyright
AUDI AG
I/VK-35
Service.training@audi.de
факс +49-841/89-36367

AUDI AG
D-85045 Ingolstadt
По состоянию на 10/06

© Перевод и вёрстка ООО „ФОЛЬКСВАГЕН Груп Рус“
A06.5S00.31.75