

Audi A7 Sportback

Электронные системы комфорта и ассистент движения по полосе
Audi active lane assist



Введение

При первом знакомстве со своим новым Audi A7 Sportback водитель может удивиться, не обнаружив замка зажигания ни на одном из привычных мест. Более того — он не найдёт его и при самом тщательном осмотре!

Audi A7 Sportback стала первой моделью Audi, которой изначально больше не требуется механический замок зажигания. Система запуска двигателя без ключа, часто называемая также Keyless Go, входит теперь в базовую комплектацию автомобиля.

Двигатель запускается нажатием клавиши в центральной консоли. Эта система уже известна по другим моделям, где она предлагалась в качестве опции комфортный ключ (Advanced Key). Идеальным дополнением к бесключевой системе запуска является опциональная бесключевая система доступа (Keyless Entry).

В Audi A7 Sportback дебютирует также ассистент движения по полосе нового поколения — Audi active lane assist. Новый ассистент помогает водителю оставаться в пределах своей полосы движения, создавая корректирующие усилия на рулевом колесе. В зависимости от выбранного режима работы эти усилия могут создаваться или постоянно, помогая удерживать автомобиль точно посередине полосы, или же только при приближении к линии разметки, предупреждая непреднамеренное пересечение границы полосы.

При этом сохранён также и предупреждающий сигнал в виде вибрации рулевого колеса, который может быть активирован в MMI.

Реализация нового ассистента Audi active lane assist с функцией корректирующего вмешательства в управление автомобилем стала возможной в результате использования в Audi A7 Sportback электроусилителя рулевого управления.



483_002

Топология шин данных в Audi A7 Sportback

Электронные компоненты систем комфорта

Блок управления комбинации приборов J285	6
Блок управления систем комфорта J393	8
Комфортный ключ (Advanced Key)	14
Электропривод регулировки положения заднего спойлера	16
Крышка багажного отсека с электроприводом	20

Ассистент движения по полосе Audi active lane assist

Ассистент движения по полосе первого поколения Audi lane assist	22
Новое в ассистенте движения по полосе Audi active lane assist	23
Индикация и управление	26
Дополнительные функции	30
Обмен данными	32

Контрольные вопросы

Программы самообучения	35
------------------------------	----

► Программа самообучения содержит базовую информацию по устройству новых моделей автомобилей, конструкции и принципах работы новых систем и компонентов.

Она не является руководством по ремонту! Указанные значения служат только для облегчения понимания, и действительны для имевшихся на момент составления программы самообучения данных.

Для проведения работ по техническому обслуживанию и ремонту необходимо использовать специальную литературу. Термины, выделенные курсивом и отмеченные звёздочкой, объясняются в словаре специальных терминов, приведённом в конце программы самообучения.

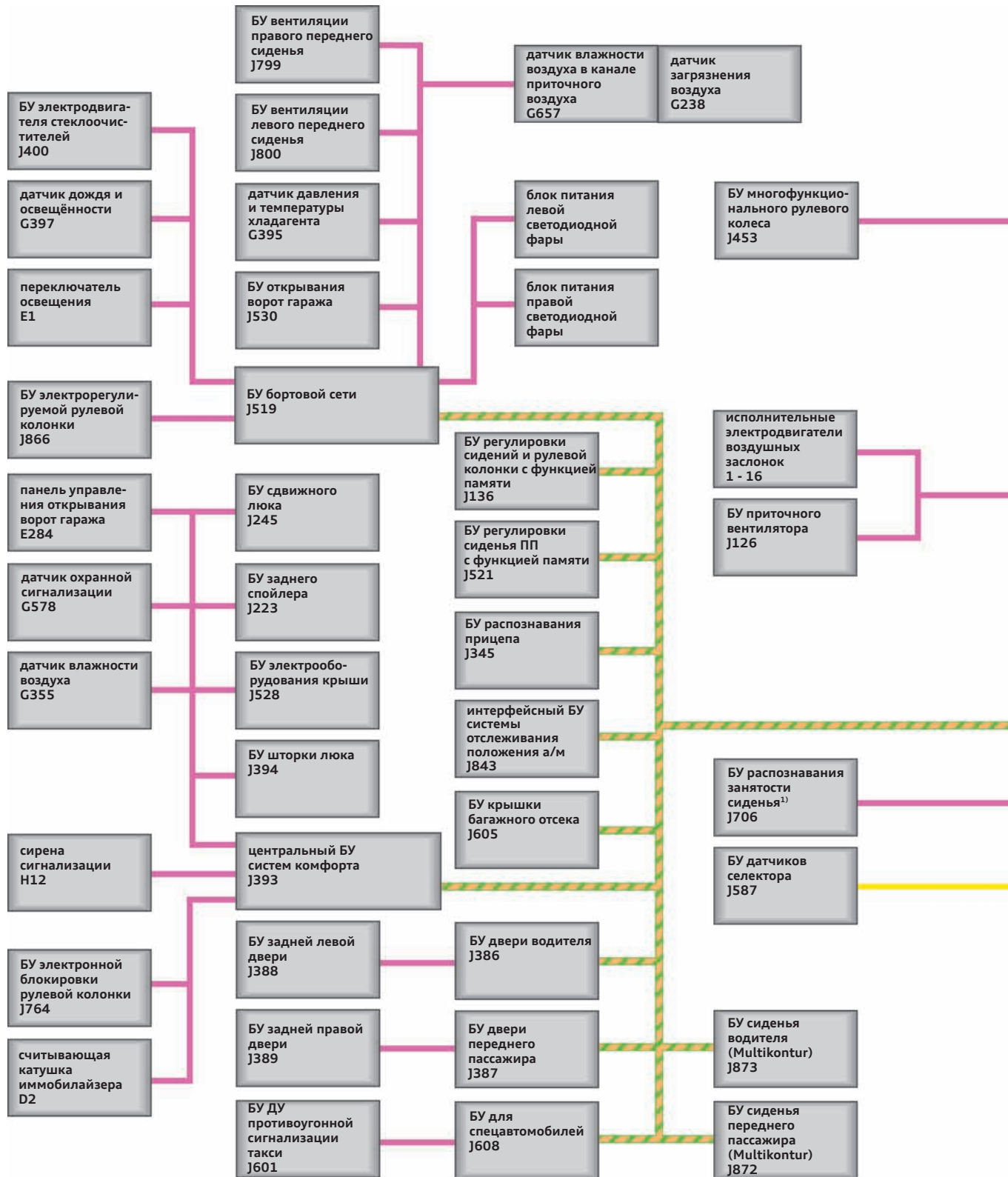


Предупреждение



Дополнительная информация

Топология шин данных в Audi A7 Sportback



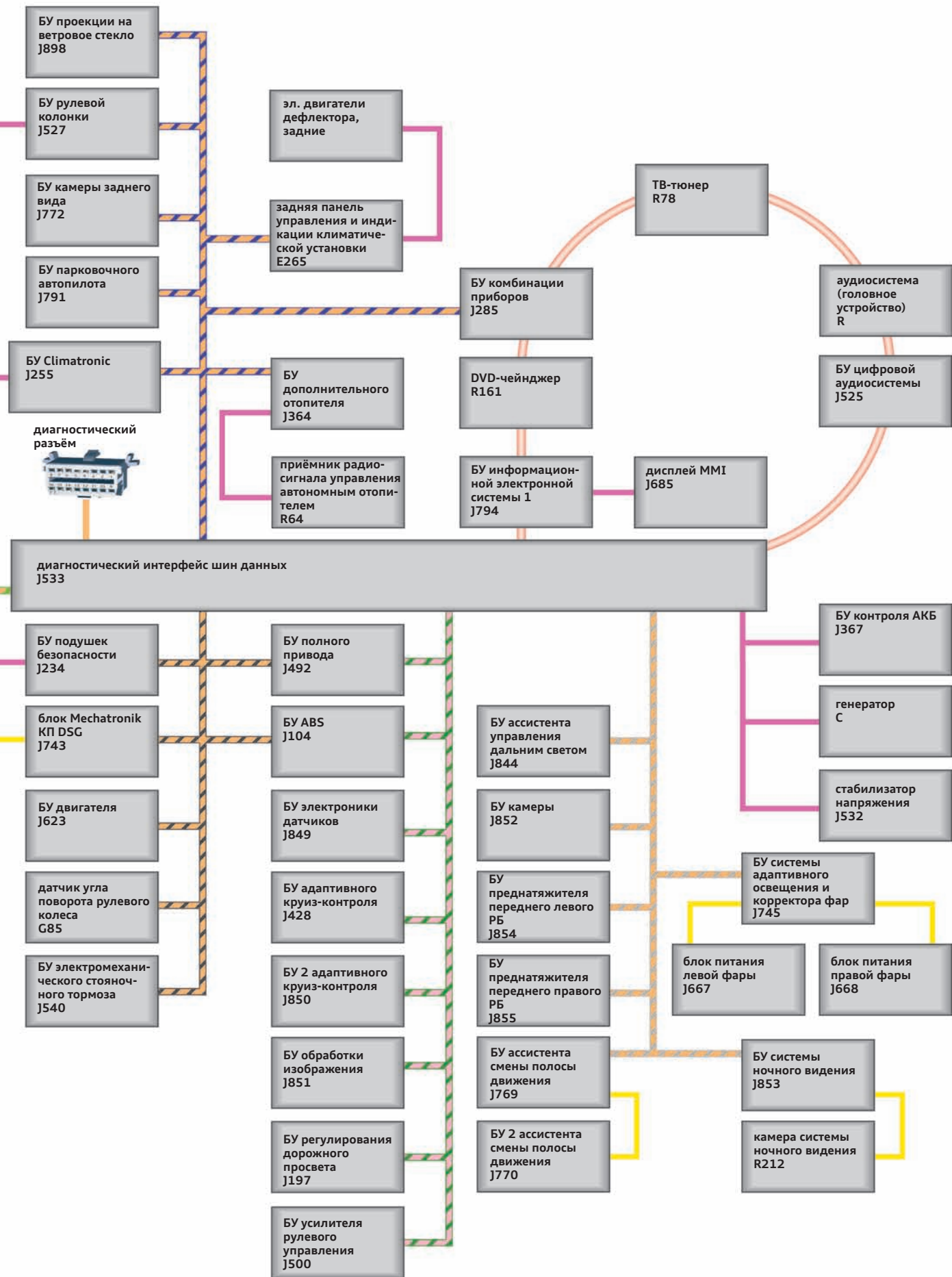
Условные обозначения:

- | | | |
|--------------|----------------------------|---------------------|
| CAN-привод | CAN индикации и управления | MOST |
| CAN-комфорт | CAN-диагностика | LIN |
| CAN-Extended | FlexRay | дополнительные шины |

Схема показывает топологию сети автомобиля с достаточно полным комплектом дополнительного оборудования.

Некоторые из показанных блоков управления устанавливаются как дополнительное оборудование или только в а/м для определённых регионов/рынков.

¹⁾ только отдельные рынки



Электронные компоненты систем комфорта

Блок управления комбинации приборов J285

В Audi A7 Sportback могут устанавливаться два разных варианта исполнения комбинации приборов:

- ▶ базовый вариант, с монохромным 5-дюймовым дисплеем для информационной системы водителя,



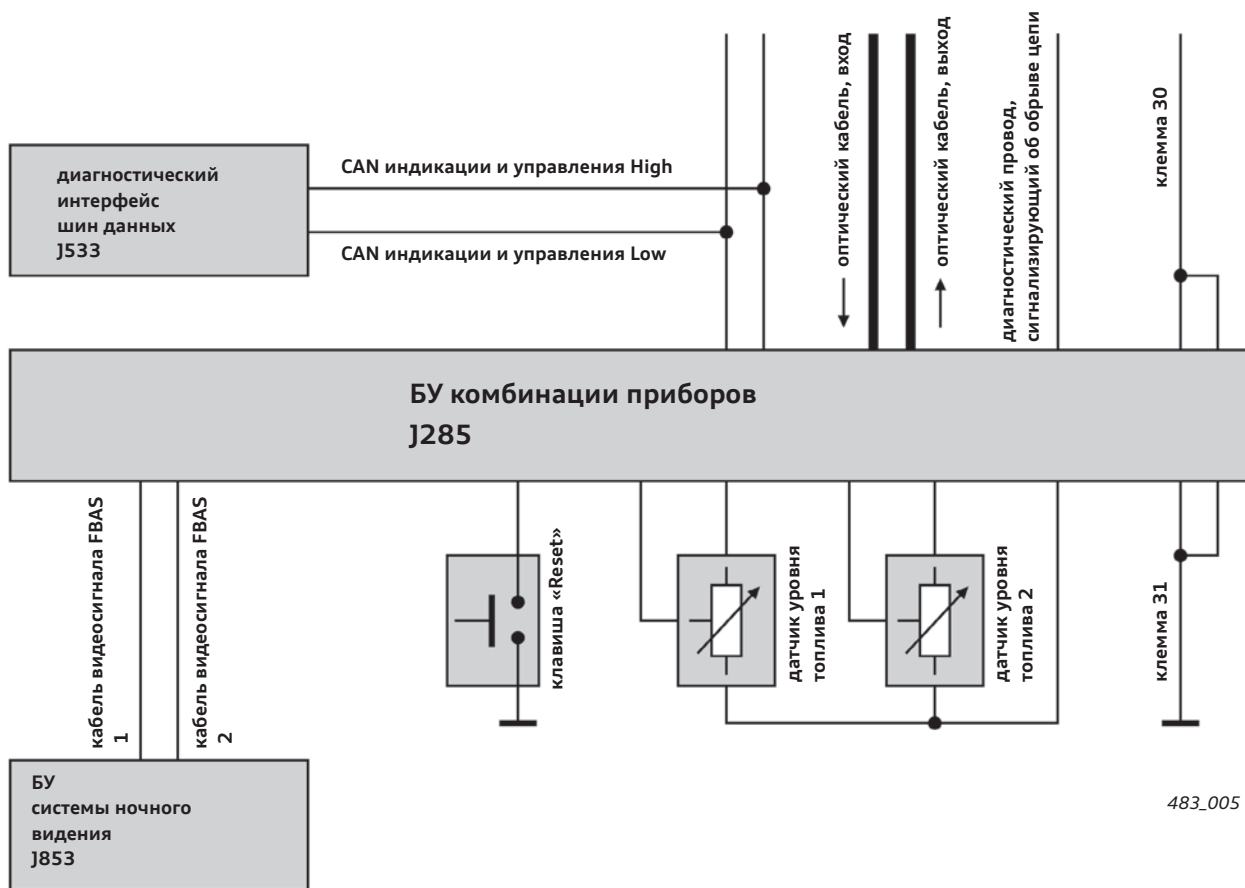
483_003

- ▶ и улучшенный вариант, с цветным 7-дюймовым дисплеем для информационной системы водителя.



483_004

Схема подключений комбинации приборов



В последние годы число различных компонентов, подключённых непосредственно к комбинации приборов (БУ комбинации приборов J285), с каждой новой моделью постоянно сокращалось. Комбинация приборов постепенно возвращалась к своей первоначальной роли только индикации значений, вместо считывания и обработки первичных сигналов датчиков. Многие датчики, сигналы которых раньше считывались блоком управления комбинации приборов J285, подключены теперь к другим блокам управления, например, БУ бортовой сети J519 и БУ двигателя J623.

Единственные два датчика, которые по-прежнему подключены непосредственно к комбинации приборов — это оба датчика уровня топлива, ПО для анализа сигнала которых и расчёта на его основе уровня топлива в баке находится в БУ комбинации приборов J285. Не считая этого, комбинация приборов считывает только состояние клавиши «Reset» для обнуления показаний счётчика суточного пробега.

Все остальные провода, подключённые к комбинации приборов — это или кабели шин данных, или провода цепей питания.

Как уже и в Audi A8 '10, комбинация приборов подключена к шине MOST для отображения высококачественного изображения навигационной системы. К комбинации приборов подходит также кабель диагностики разрыва шины, чтобы при выходе из строя шины MOST можно было быстро определить причину отказа. Ещё два провода шины идут от БУ ассистента ночного видения J853, по ним передаётся изображение ассистента ночного видения.

И, наконец, к блоку управления комбинации приборов J285 подходят ещё два провода шины CAN индикация и управление, обеспечивающие обмен данными с другими блоками управления в автомобиле.

Блок управления систем комфорта J393

Разъёмы на блоке управления систем комфорта J393

Электропитание:

- ▶ три входа клеммы 30, каждый с отдельным предохранителем,
- ▶ два провода клеммы 31.

Провода шин данных :

- ▶ два провода шины CAN-комфорт,
- ▶ провод шины LIN к сирене сигнализации H12,
- ▶ провод шины LIN к БУ электронной блокировки рулевой колонки J764 и к считывающей катушке иммобилайзера D2,
- ▶ провод шины LIN к электроприводу заднего спойлера, датчику влажности воздуха, датчику охранной сигнализации, модулю освещения салона и панели управления ассистента открывания ворот гаража.

Входы

Выключатели и клавиши:

- ▶ выключатель стоп-сигналов,
- ▶ выключатель (Softtouch) в крышке багажного отсека,
- ▶ контакт крышки багажного отсека, предварительная фиксация, и контакт крышки багажного отсека, основная фиксация,
- ▶ клавиша старт-стоп (для включения или, соотв., выключения зажигания и двигателя),
- ▶ выключатель педали сцепления (только для а/м с механической КП),
- ▶ положение селектора Р и N (только для а/м с автоматической КП),
- ▶ микровыключатель доводчика крышки багажного отсека, положение «убран»,
- ▶ микровыключатель доводчика крышки багажного отсека, положение «выдвинут».

Сигналы, датчики и антенны:

- ▶ разрешающий сигнал от БУ электронной блокировки рулевой колонки J764 для включения клеммы 15,
- ▶ датчик повреждения заднего стекла,
- ▶ сенсорные датчики в наружных ручках всех дверей,
- ▶ антенна центрального замка.

Выходы

Реле:

- ▶ реле клеммы 15,
- ▶ реле розеток электропитания,
- ▶ реле обогрева заднего стекла.

Лампы и светодиоды:

- ▶ задние габаритные огни в крышке багажного отсека, левый и правый,
- ▶ стоп-сигналы в крышке багажного отсека, левый и правый,
- ▶ указатели поворота в крышке багажного отсека, левый и правый,
- ▶ задние противотуманные фонари в крышке багажного отсека, левый и правый,
- ▶ задние габаритные огни в боковинах кузова, левый и правый,
- ▶ стоп-сигналы в боковинах кузова, левый и правый,
- ▶ указатели поворота в боковинах кузова, левый и правый,
- ▶ фонари заднего хода в боковинах кузова, левый и правый,
- ▶ верхний стоп-сигнал,
- ▶ плафон подсветки номерного знака,
- ▶ плафоны освещения багажного отсека, левый и правый.

Исполнительные элементы:

- ▶ электродвигатель ЦЗ в крышке багажного отсека,
- ▶ электродвигатель задней шторки,
- ▶ электродвигатель доводчика крышки багажного отсека,
- ▶ исполнительный механизм лючка топливного бака,
- ▶ электродвигатель блокировки рулевой колонки.

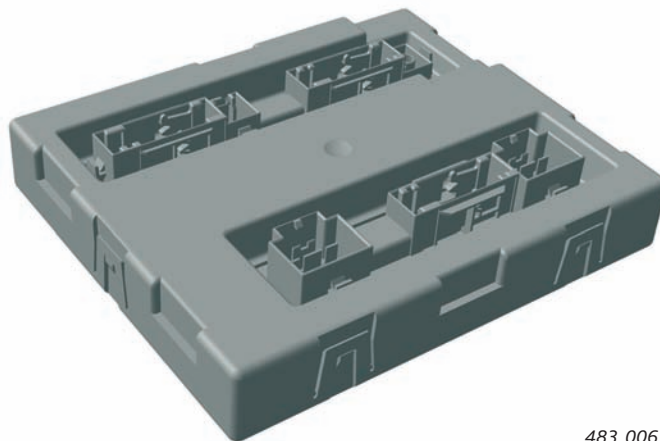
Сигнальные провода, клеммы и напряжения питания:

- ▶ запрос к БУ двигателя на включение клеммы 50.

Аппаратная часть блока управления

В Audi A7 Sportback устанавливается БУ систем комфорта, уже известный по Audi A8 '10. Номер этого блока управления — 4N0.907.064 — также совпадает с номером блока управления

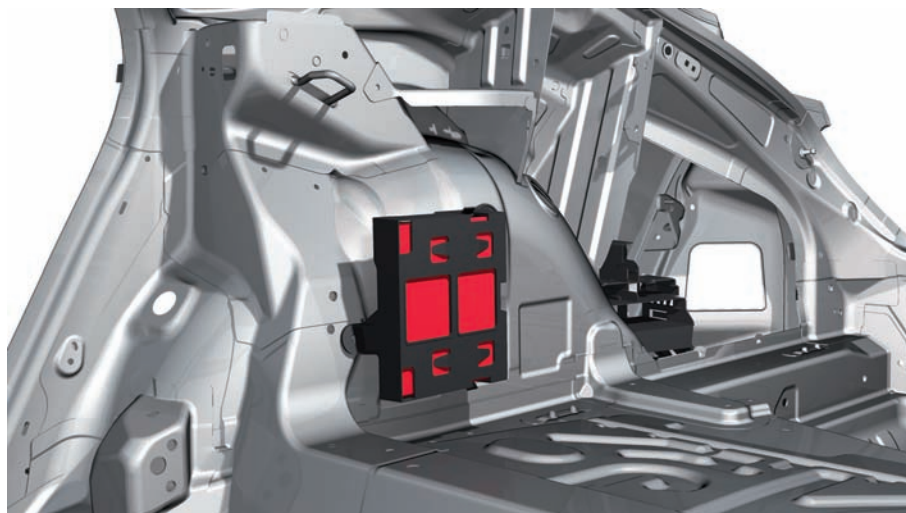
J393 в Audi A8. Различие между блоками управления для обеих этих моделей задаётся кодировкой.



483_006

Место установки блока управления систем комфорта J393

В Audi A7 Sportback блок управления систем комфорта J393 установлен в багажном отсеке сзади справа, за обивкой боковины.

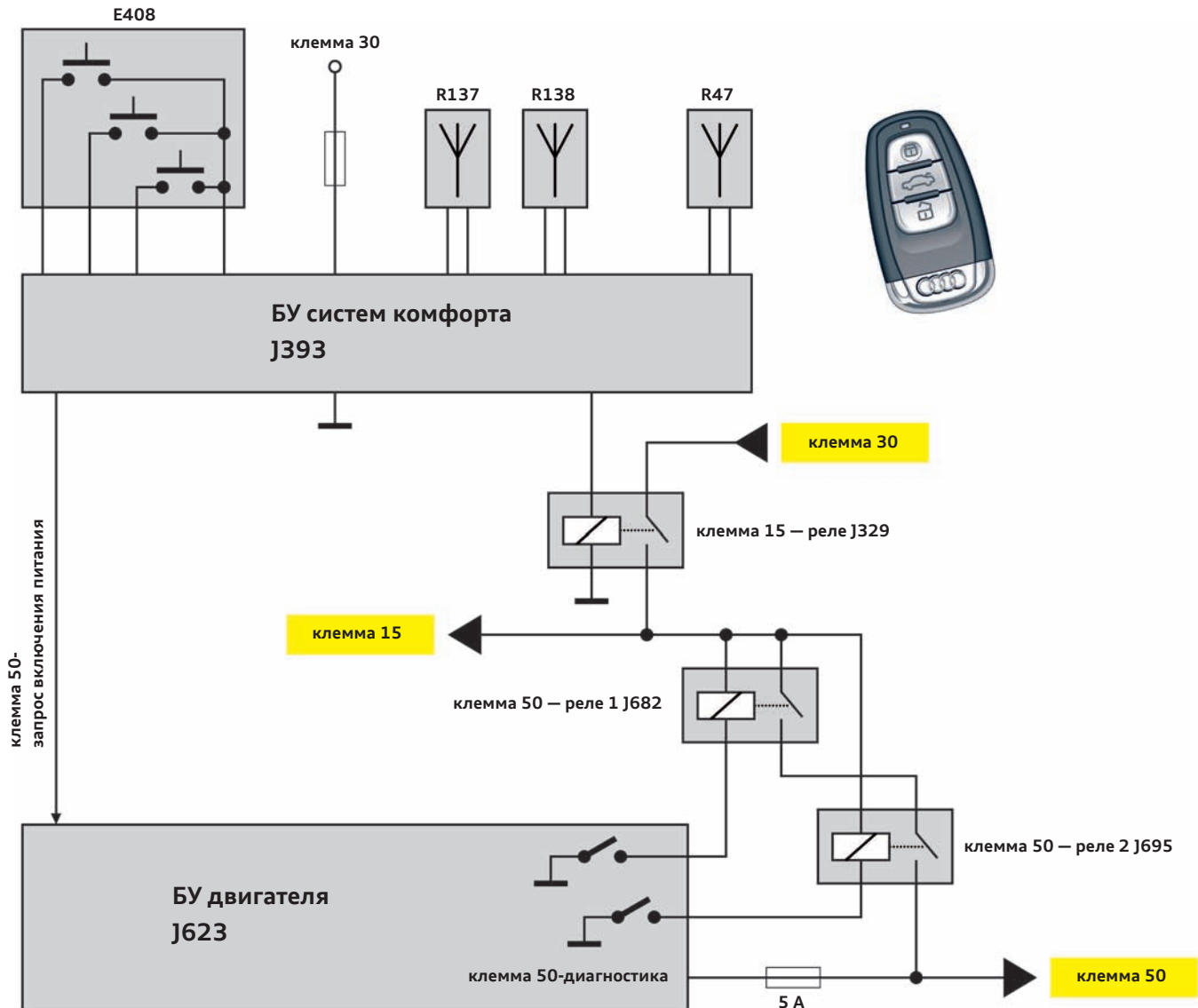


483_007

Бесключевая система запуска двигателя

Audi A7 Sportback стала первой моделью Audi, у которой система бесключевого запуска двигателя с самого начала входит в базовую комплектацию. Это означает, что автомобиль можно теперь завести только с помощью клавиши старт-стоп, «механический» замок зажигания больше не устанавливается. За отдельную плату можно заказать ещё и систему бесключевого доступа в автомобиль, прекрасное дополнение к системе бесключевого запуска двигателя. В других моделях эти системы устанавливаются только вместе, под общим названием Advanced Key.

Клавиша старт-стоп (выключатель санкционирования доступа и пуска двигателя E408) оснащена, из соображений безопасности, тремя микровыключателями. При нажатии клавиши нажимаются все три микровыключателя, при этом состояние каждого из них считывается блоком управления систем комфорта по отдельности. Таким образом, неисправность одного из микровыключателей не приводит к отказу всей системы. Замыкание как минимум двух микровыключателей система интерпретирует как команду водителя и, соответственно, инициирует запуск двигателя или включение зажигания.



483_008

Условные обозначения:

E408 ... выключатель санкционирования доступа и пуска двигателя

R47 ... антенна центрального замка

R137 ... антенна санкц. доступа и пуска двигателя в багажном отсеке системы

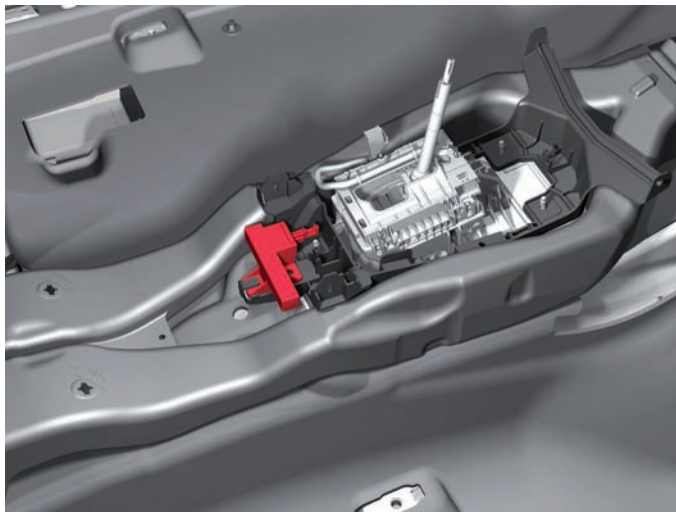
R138 ... салонная антенна 1 системы санкц. доступа и пуска двигателя

Для работы системы бесключевого запуска двигателя в Audi A7 Sportback используются следующие две антенны в салоне автомобиля:

Внутрисалонная антенна 1 системы санкционирования доступа и пуска двигателя R138.

Место установки:

в центральной консоли, под панелью управления MMI.

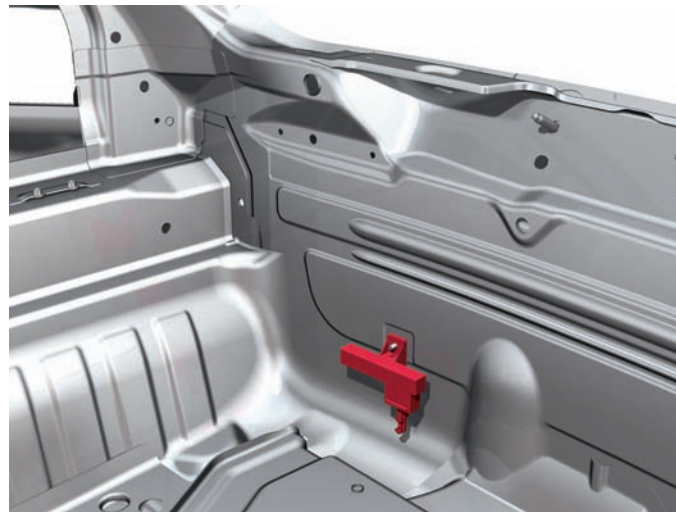


483_009

Антенна в багажном отсеке системы санкционирования доступа и пуска двигателя R137.

Место установки:

на задней стенке багажного отсека.



483_010

Протекание процессов при запуске двигателя:

1. Водитель нажимает клавишу старт-стоп E408.
2. Блок управления систем комфорта J393, постоянно считывающий состояние трёх микровыключателей, регистрирует нажатие клавиши.
3. Блок управления систем комфорта подаёт сигналы, в короткой последовательности, на обе антенны в салоне автомобиля – R137 и R138.
4. Находящийся в салоне автомобиля ключ принимает сообщения обеих антенн и измеряет мощность принимаемого сигнала каждой из них.
5. Ключ передаёт сообщение, содержащее значения мощности принимаемых сигналов антенн, собственную идентификацию и кодированные данные ключа для иммобилайзера.
6. Блок управления систем комфорта принимает сообщение ключа по антенне центрального замка R47.
7. Блок управления систем комфорта проверяет полученное от ключа сообщение на предмет того, имеет ли передающий ключ правильные кодированные данные для иммобилайзера.
8. Анализируя полученные значения мощности сигналов антенн, блок управления систем комфорта определяет, находится ли передавший сообщение ключ внутри автомобиля (включая багажный отсек).
9. Если условия для включения клеммы 15 выполнены, на реле клеммы 15 подаётся управляющее напряжение.
10. Блок управления двигателя по шине CAN и по отдельному проводу получает запрос на включение клеммы 50.
11. Если условия для запуска двигателя выполнены, блок управления подаёт управляющее напряжение на оба реле клеммы 50.
12. На стартер подаётся напряжение и он начинает раскручивать двигатель автомобиля.
13. Как только обороты двигателя превысят определённое значение, начинается впрыск топлива, блок управления двигателя приступает к управлению процессами двигателя и снимает управляющее напряжение с обоих реле клеммы 50, и двигатель внутреннего сгорания работает.

Запуск двигателя с помощью аварийного транспондера

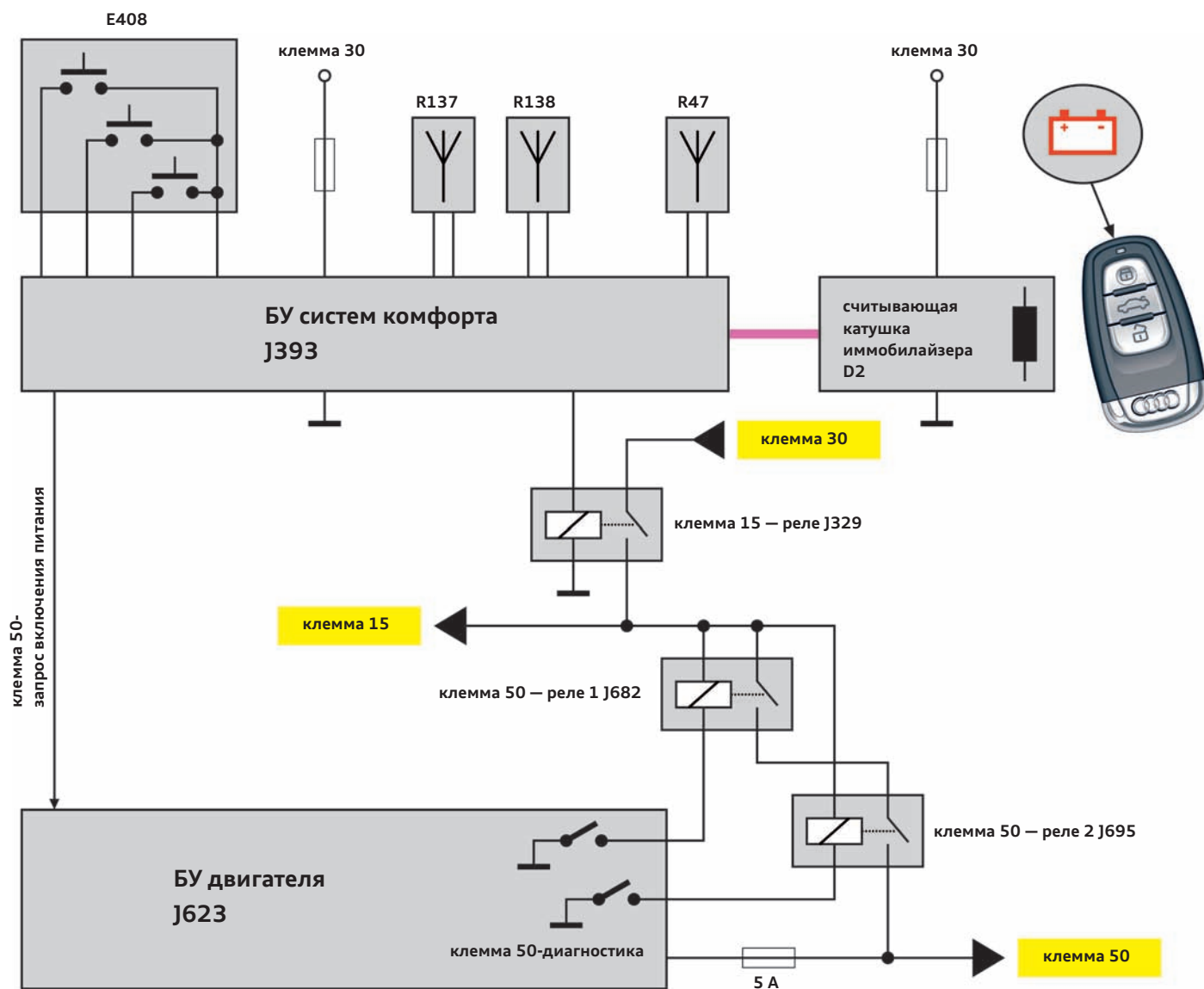
Отказ от физического замка зажигания в Audi A7 Sportback потребовал создания специального резервного устройства запуска двигателя, на случай, например, разряда элемента питания в ключе или каких-либо других сбоев в работе системы.

Для этого был разработан отдельный транспондер, подключённый к БУ систем комфорта по шине LIN. Поскольку он должен использоваться только в исключительных случаях, его называют аварийным транспондером. В сервисной технической

литературе Audi он называется считывающей катушкой иммобилайзера D2.

Считывающая катушка иммобилайзера D2 предназначена для запуска двигателя в следующих случаях:

- ▶ разряжен элемент питания ключа автомобиля,
- ▶ одна из двух внутренних антенн системы не может выполнять свои функции,
- ▶ не работает антенна ЦЗ R47,
- ▶ локальные радиопомехи ВЧ-диапазона (например, сторонний передатчик или радиостанция, работающая на той же частоте).



483_011

Условные обозначения:

E408 ... выключатель санкционирования доступа и пуска двигателя

R47 ... антенна центрального замка

R137 ... антенна в багажном отсеке сист. санкц. доступа и пуска двигателя

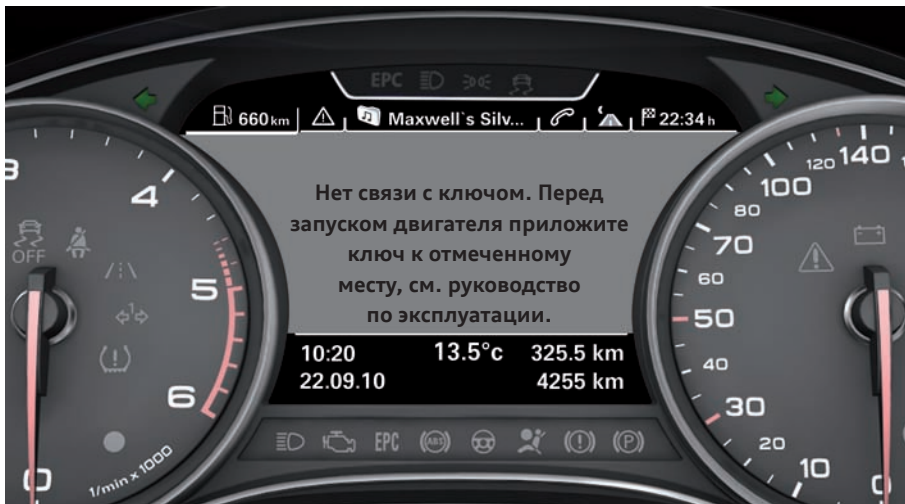
R138 ... салонная антенна 1 системы санкц. доступа и пуска двигателя

Запуск двигателя с помощью считывающей катушки иммобилайзера D2

Ниже, в качестве примера, рассматривается запуск автомобиля при разряженном элементе питания в ключе.

1. Водитель нажимает клавишу старт-стоп E408.
2. Блок управления систем комфорта J393, постоянно считывающий состояние трёх микровыключателей, регистрирует нажатие клавиши.
3. Блок управления J393 подаёт сигналы, в короткой последовательности, на обе антенны в салоне автомобиля — R137 и R138.
4. После того, как блок управления систем комфорта в течение заданного промежутка времени не получит отклика от ключа автомобиля, предпринимается следующее:

► В комбинации приборов выводится следующее указание:



483_012

- Одновременно с этой командой по шине LIN включается считывающая катушка иммобилайзера D2.
5. Если теперь ключ автомобиля будет приложен к аварийному транспондеру в отмеченном месте, транспондер сможет считать из него кодированные данные для иммобилайзера. Ключ автомобиля необходимо удерживать на отмеченном

месте именно в том положении, которое показано на рисунке. Отклонения от этого положения могут привести к невозможности считывания данных из ключа.



483_013



483_036

6. Кодированные данные для иммобилайзера передаются по шине LIN в блок управления систем комфорта, где они проверяются.
7. Если условия для включения клеммы 15 выполнены, на реле клеммы 15 подаётся управляющее напряжение и, тем самым, включается зажигание.
8. Блок управления двигателем по шине CAN и по отдельному проводу получает запрос на включение клеммы 50.
9. Если условия для запуска двигателя выполнены, блок управления подаёт управляющее напряжение на оба реле клеммы 50.
10. На стартер подаётся напряжение и он начинает раскручивать двигатель автомобиля.
11. Как только обороты двигателя превысят определённое значение, начинается впрыск топлива, блок управления двигателем приступает к управлению процессами двигателя и снимает управляющее напряжение с обоих реле клеммы 50, и двигатель внутреннего сгорания работает.

Комфортный ключ (Advanced Key)

В качестве дополнительного оборудования в Audi A7 Sportback предлагается функция комфортного ключа. Бесключевая система доступа является прекрасным дополнением к входящей

в базовую комплектацию бесключевой системе запуска двигателя.

Для работы бесключевой системы доступа и запуска двигателя требуются четыре антенны.

Для реализации функции комфортного ключа дополнительно (к базовой комплектации) устанавливаются две следующих антенны:

Антенна системы управления доступом и правом запуска двигателя, левая R200.

Антенна системы управления доступом и правом пуска двигателя, правая R201.

Место установки:
в левой задней двери.

Место установки:
в правой задней двери.



483_014

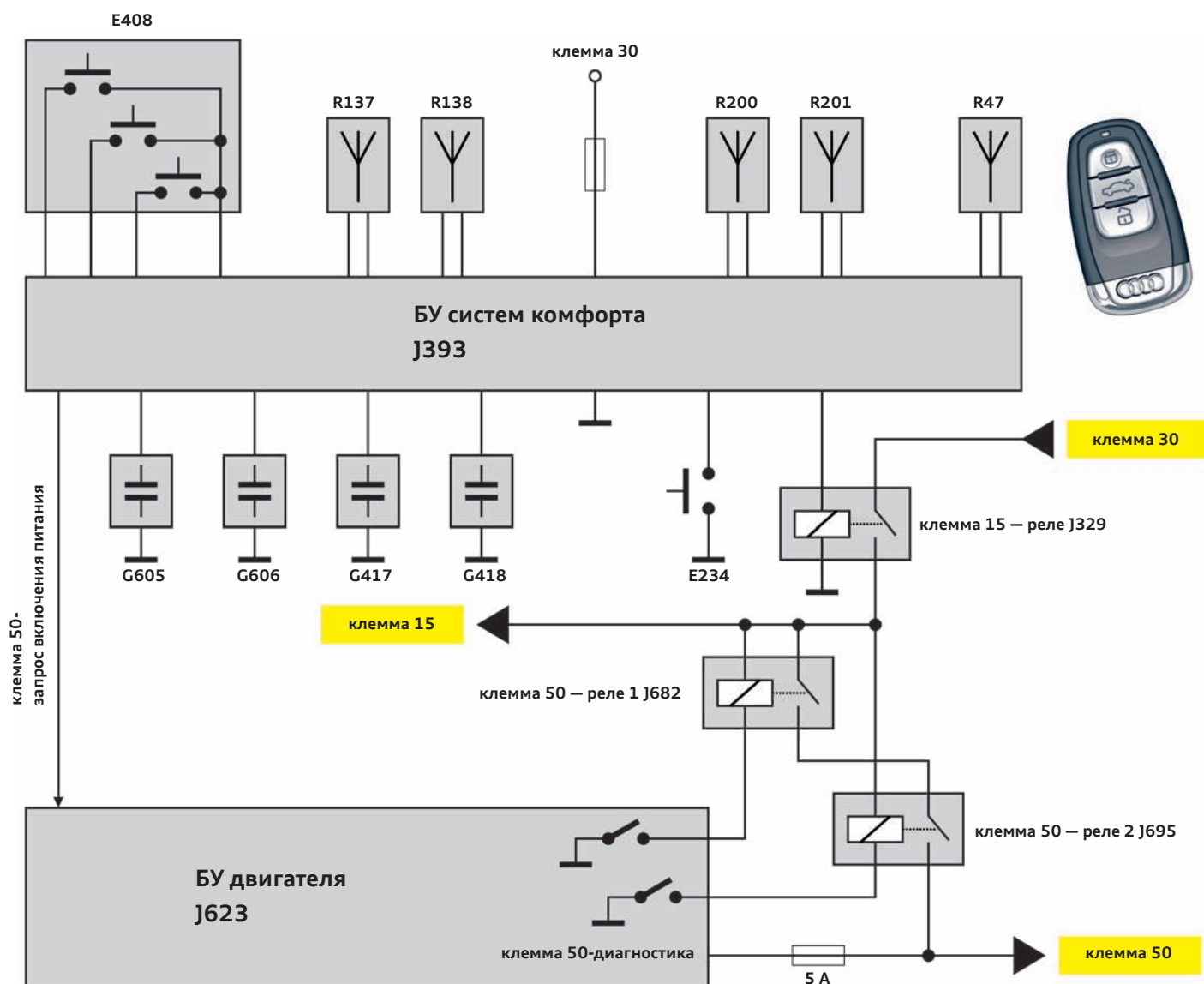


483_015

Отпирание автомобиля с помощью комфортного ключа

В качестве примера ниже поясняется процесс отпирания автомобиля через ручку двери водителя.

1. Водитель берётся за ручку двери водителя.
2. Блок управления систем комфорта регистрирует действие водителя с помощью датчика касания наружной ручки передней левой двери G605.
3. Блок управления J393 подаёт, в короткой последовательности, сигнал на четыре антенны системы санкционирования доступа и пуска двигателя R137, R138, R200 и R201.
4. Адаптированный для данного автомобиля ключ, находящийся в автомобиле или непосредственно рядом с ним, принимает сообщения всех четырёх антенн и измеряет мощность принимаемого сигнала для каждой из них.
5. Ключ передаёт сообщение, содержащее четыре значения мощности сигналов антенн, собственную идентификацию и кодированные данные ключа для иммобилайзера.
6. Блок управления систем комфорта принимает сообщение ключа по антенне центрального замка R47.
7. Блок управления систем комфорта проверяет полученное сообщение на предмет того, имеет ли передающий ключ правильные кодированные данные для иммобилайзера.
8. Блок управления систем комфорта на основании значений мощности сигналов проверяет, не находится ли передавший их ключ рядом с дверью водителя вне автомобиля.
9. Если условия для отпирания двери водителя выполнены, по шине CAN передаются соответствующие команды и автомобиль отпирается.



483_016

Условные обозначения:

E234 ... клавиша отпирания в ручке крышки багажного отсека
 E408 ... выключатель санкционирования доступа и пуска двигателя

G417 ... датчик касания наружной ручки задней левой двери
 G418 ... датчик касания наружной ручки задней правой двери
 G605 ... датчик касания наружной ручки передней левой двери
 G606 ... датчик касания наружной ручки передней правой двери

R137 ... антенна системы санкционирования доступа и пуска двигателя в багажном отсеке
 R138 ... антенна 1 системы санкционирования доступа и пуска двигателя в салоне автомобиля
 R200 ... антенна системы управления доступом и правом пуска двигателя, левая
 R201 ... антенна системы управления доступом и правом пуска двигателя, правая

Электропривод регулировки положения заднего спойлера

В Audi A7 Sportback в базовую комплектацию входит выдвижной задний спойлер с электроприводом. Работа электропривода

контролируется блоком управления J223, подключённым по шине LIN к блоку управления систем комфорта J393.



483_017

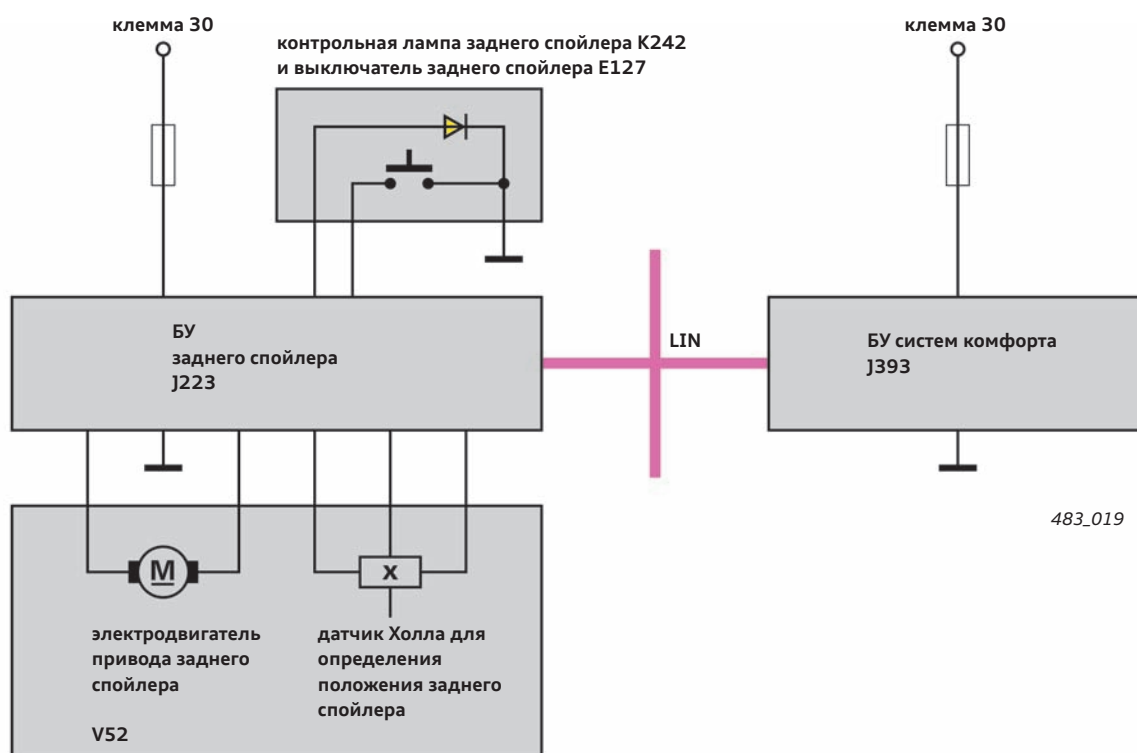


483_018

Функции блока управления привода заднего спойлера J223

Новый блок управления регулировки положения заднего спойлера выполняет следующие функции:

- ▶ включение электродвигателя привода заднего спойлера V52;
- ▶ считывание сигналов датчиков Холла для определения положения спойлера;
- ▶ считывание состояния выключателя привода заднего спойлера E127;
- ▶ включение контрольной лампы привода заднего спойлера K242;
- ▶ диагностика блока управления и подключённых к нему компонентов;
- ▶ связь с другими блоками управления по шине LIN.



483_019

Режимы работы блока управления привода заднего спойлера J223

Автоматический режим

Задний спойлер выдвигается и убирается автоматически. Для этого он получает по шинам CAN и LIN от БУ ABS J104 информацию о текущей скорости автомобиля. Пороговые значения скорости убирания и выдвигания спойлера заложены в блоке управления привода заднего спойлера и составляют:

автоматическое выдвигание заднего спойлера при скорости > 130 км/ч;

автоматическое убирание заднего спойлера при скорости < 80 км/ч.

При выдвигании спойлера автоматический режим всегда обладает приоритетом по отношению к ручному.

Ручной режим

Водитель может выдвинуть или убрать задний спойлер сам, в ручном режиме, нажатием клавиши привода спойлера. В ручном режиме спойлер можно привести только в одно из двух крайних положений (выдвинут/убран), установить спойлер вручную в какое-либо промежуточное положение нельзя. В ручном режиме каждое нажатие клавиши изменяет направление перемещения заднего спойлера.

Когда спойлер выдвинут в ручном режиме, в клавише загорается контрольная лампа (светодиодный индикатор).



483_020

Реакция системы на нажатие клавиши привода заднего спойлера зависит от скорости автомобиля:

при скорости автомобиля меньше 20 км/ч

Выдвигание заднего спойлера

Однократное нажатие на клавишу заднего спойлера вызывает полное выдвигание спойлера, до крайнего положения «выдвинут». В клавише привода спойлера загорается контрольная лампа.

Убирание заднего спойлера

Клавишу заднего спойлера необходимо удерживать нажатой до тех пор, пока спойлер не будет убран полностью (т. е. придёт в крайнее положение «убран»). При отпускании клавиши заднего спойлера до того, как он придёт в полностью убранное положение, убирание спойлера прерывается и он возвращается в крайнее положение «выдвинут».

при скорости автомобиля больше 20 км/ч и меньше 130 км/ч

Выдвигание заднего спойлера

Однократное нажатие на клавишу заднего спойлера вызывает полное выдвигание спойлера, до крайнего положения «выдвинут». В клавише привода спойлера загорается контрольная лампа.

Убирание заднего спойлера

Однократное нажатие на клавишу заднего спойлера вызывает полное убирание спойлера, до крайнего положения «убран». При достижении полностью убранного положения горевшая в клавише контрольная лампа гаснет.

при скорости автомобиля больше 130 км/ч

Система переключается в автоматический режим. Включённая контрольная лампа при этом выключается.

Нажатия клавиши в этом диапазоне скоростей не оказывают на систему никакого воздействия.



483_021

Защита от игры (неоправданного включения-выключения)

Для защиты привода спойлера от неоправданно частого выдвигания-убирания используется счётчик включений. При каждом перемещении спойлера в ручном режиме к значению счётчика прибавляется 1. Если в течение 10 секунд привод не будет перемещаться в ручном режиме, значение счётчика

уменьшается на 1 (если оно не равно 0). При достижении значения счётчика 15 убирание спойлера вручную блокируется, при этом выдвигание спойлера вручную по-прежнему возможно. На автоматический режим работы защита от игры влияние не имеет.

Аварийный режим работы

Когда система регистрирует наличие условий включения аварийного режима работы, привод заднего спойлера включается на выдвижение, в направлении крайнего положения «выдвинут». Это происходит и в том случае, если система распознаёт нахождение спойлера в крайнем выдвинутом положении.

По шине LIN передаётся запрос на занесение соответствующей ошибки в регистратор событий блока управления систем комфорта J393. Будучи один раз включён, аварийный режим работы остаётся включённым в течение всего цикла (до выключения) клеммы 15. Аварийный режим завершается только тогда, когда при включении очередного цикла клеммы 15 в регистраторе событий не будет больше активной ошибки.

Аварийный режим работы включается при следующих условиях:

- ▶ выход из строя шины LIN,
- ▶ не принимается текущий сигнал скорости,
- ▶ крайние положения заднего спойлера недостоверны,
- ▶ положение заднего спойлера изменяется без включения электродвигателя привода,
- ▶ напряжение питания в бортовой сети остаётся в течение определённого времени слишком низким.

Поведение системы в случае, когда крайнее положение «выдвинут» не достигается

Если при выдвижении заднего спойлера он не придёт в крайнее верхнее положение за определённое время, то процесс выдвижения останавливается. После непродолжительного времени задний спойлер слегка опускается и после этого выдвигается ещё раз.

Если и при второй попытке крайнее положение «выдвинут» не будет достигнуто, то по шине LIN в блок управления систем комфорта J393 передаётся запрос на запись в регистратор событий соответствующей ошибки.

Это поведение системы будет наблюдаться при каждой последующей попытке выдвижения до тех пор, пока неисправность не будет устранена.

Поведение системы в случае, когда крайнее положение «убран» не достигается

Если при убирании заднего спойлера он не придёт в крайнее положение «убран» за определённое время, то электродвигатель привода спойлера выключается. После

непродолжительного времени задний спойлер вновь несколько выдвигается и по шине LIN в блок управления систем комфорта J393 передаётся запрос на запись в регистраторе событий соответствующей ошибки.



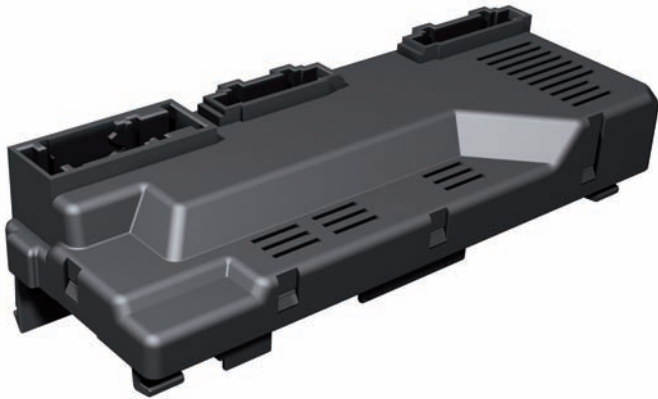
Предупреждение

При включённом режиме транспортировки ручной режим работы заднего спойлера заблокирован. На автоматический режим работы режим транспортировки влияния не оказывает.

Крышка багажного отсека с электроприводом

В Audi A7 Sportback в базовую комплектацию входит крышка багажного отсека с электроприводом. При этом используются электроприводы крышки багажного отсека из Audi A6 Avant,

модифицированные для Audi A7 Sportback. Управляющая электроника обоих электроприводов вынесена в отдельный блок управления:
блок управления крышки багажного отсека J605.



483_037



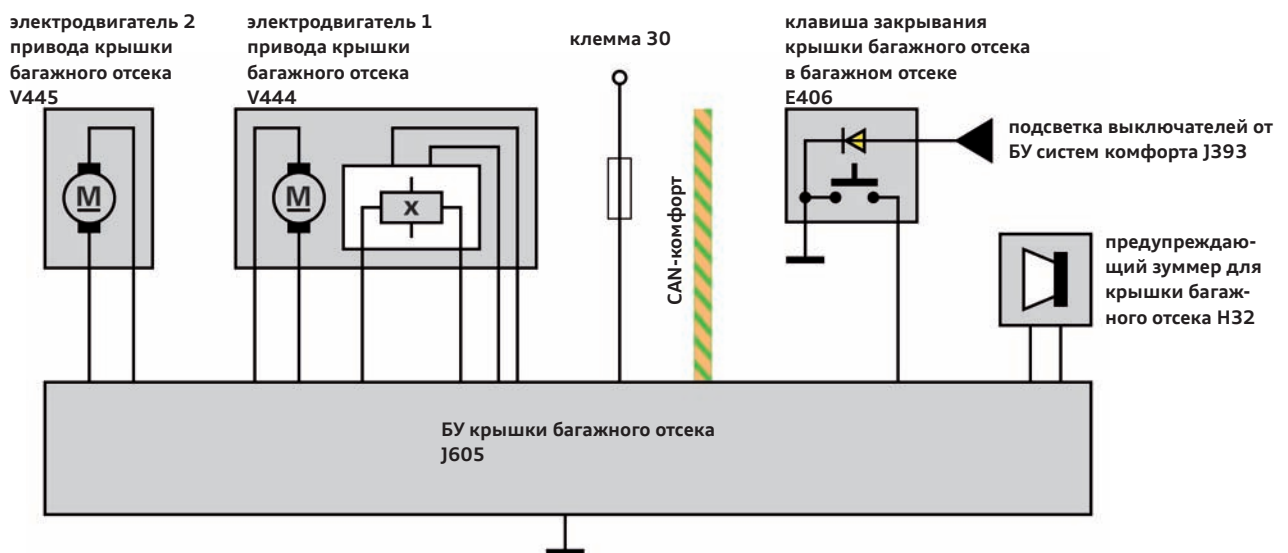
483_038

БУ крышки багажного отсека J605
БУ систем комфорта J393

Блок управления крышки багажного отсека J605 включает и выключает оба электропривода крышки багажного отсека, V444 и V445. В приводе 1 V444 установлены два датчика Холла. Сигналы этих датчиков используются для определения двух параметров: числа оборотов привода в единицу времени и направление движения крышки багажного отсека.

Блок управления крышки багажного отсека подключён к шине CAN. По шине CAN-комфорт он получает, помимо прочего, команду включить электроприводы для открывания или закрывания крышки багажного отсека.

Оба этих сигнала передаются, каждый по собственному отдельному проводу, в блок управления J605, где они обрабатываются. На основании этих двух сигналов блок управления может рассчитать текущее положение крышки багажного отсека при её открывании или закрывании.



483_039

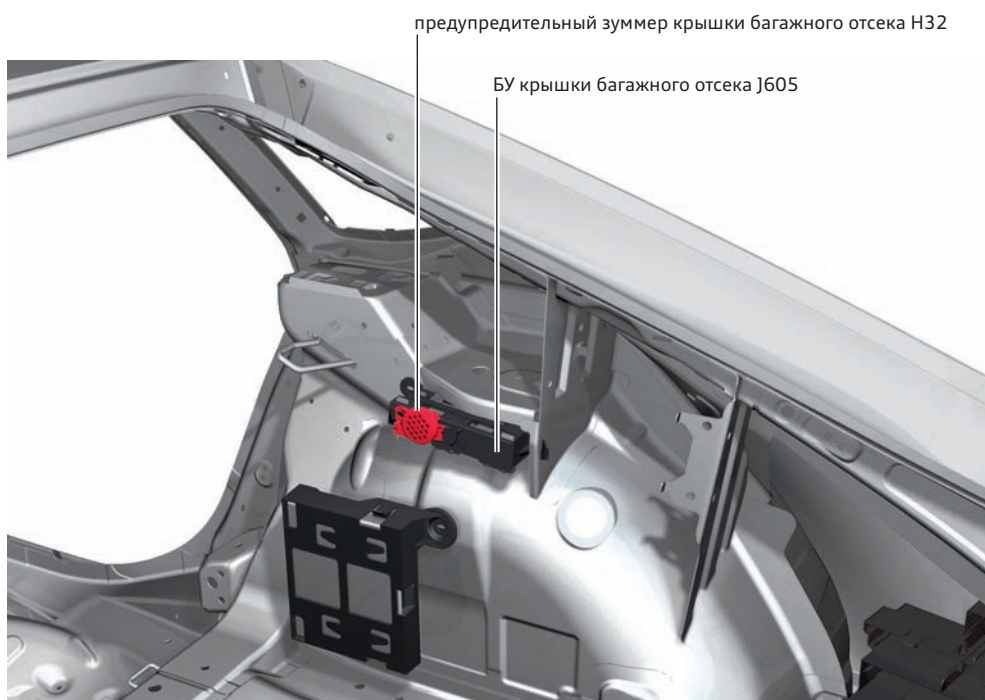
Помимо этого, блок управления J605 считывает состояние клавиши закрывания крышки багажного отсека E406. Однако питание для подсветки клавиши поступает от блока управления систем комфорта J393.

Новым компонентом системы является зуммер, предупреждающий окружающих о потенциальной опасности при автоматическом закрывании крышки багажного отсека. Предупреждающий зуммер крышки багажного отсека H32 конструктивно идентичен аналогичному зуммеру, используемому в парковочном ассистенте.

Предупреждающий зуммер H32 подаёт акустические сигналы в следующих ситуациях:

- ▶ во время закрывания крышки багажного отсека после нажатия клавиши дистанционного отпирания крышки багажного отсека E233 в двери водителя;
- ▶ во время закрывания крышки багажного отсека после нажатия клавиши крышки багажного отсека на ключе автомобиля.

При закрывании крышки багажного отсека нажатием клавиши закрывания в крышке багажного отсека или задействованием ручки крышки багажного отсека (Softtouch) акустические сигналы не подаются. Учитывая место установки обоих этих органов управления, можно исходить из того, что задействовавший их человек находится непосредственно у крышки багажного отсека и может предупредить опасное развитие ситуации.



483_040

Сохранение удобного крайнего верхнего положения крышки багажного отсека

Клиент может сам настроить крайнее верхнее положение, до которого будет подниматься крышка багажного отсека, так, как ему удобно. Для этого нужно сначала один раз привести крышку багажного отсека в нужное положение, после этого нажать

клавишу закрывания в крышке багажного отсека и удерживать её нажатой в течение прим. 4 секунд. Успешное сохранение нужного положения подтверждается кратковременным миганием и акустическим сигналом зуммера H32.

Доводчик крышки багажного отсека

Все автомобили с электроприводом крышки багажного отсека оснащаются также доводчиком крышки багажного отсека.

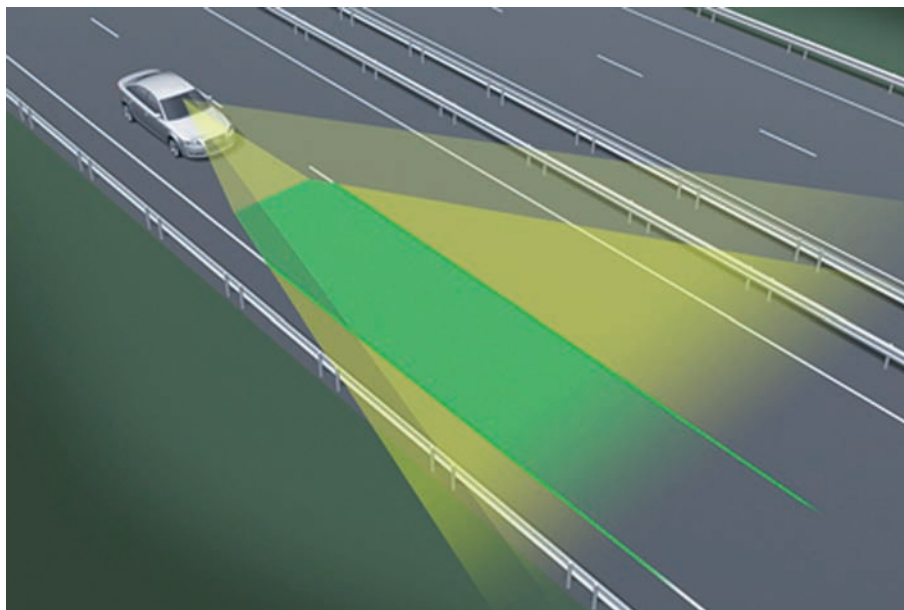
Доводчик крышки управляется, однако, не блоком управления крышки багажного отсека J605, а блоком управления систем комфорта J393.

Ассистент движения по полосе Audi active lane assist

Ассистент движения по полосе первого поколения Audi lane assist

В 2007 году Audi вывела на рынок систему-ассистент движения по полосе Audi lane assist. Этот ассистент помогает водителю удерживать автомобиль на занимаемой полосе движения. Камера распознаёт ограничивающие полосу линии разметки. При приближении автомобиля к распознанной линии разметки (автомобиль уходит с полосы движения) водитель получает

предупреждение в виде вибрации рулевого колеса. Если перед перестроением на другую полосу будет включён сигнал поворота, предупредительного сигнала не последует, поскольку данное перестроение система воспринимает как запланированное.



483_022

Система рассчитана на работу на автомагистралях, а также загородных дорогах с хорошей разметкой, начиная со скорости прим. 65 км/ч. Ассистенту первого поколения Audi lane assist для перехода в состояние отслеживания полосы требовалось распознавание двух ограничительных линий разметки, с каждой из сторон полосы движения.

Функция может работать как днём, так и ночью, и включается/выключается клавишей в рычаге переключателя указателей поворота.

В неблагоприятных условиях, например, при загрязнённом или заснеженном дорожном полотне, при слишком узкой полосе движения или при неоднозначной разметке полос, как это имеет место на ремонтных участках магистралей, система временно деактивируется. Текущее состояние системы отображается в комбинации приборов.

При использовании как Audi lane assist, так и новой системы Audi active lane assist следует помнить, что и та, и другая являются системами **поддержки водителя**. Они только помогают водителю не выйти случайно за пределы полосы. Вся ответственность за то, чтобы автомобиль оставался на своей полосе, всегда и полностью лежит на водителе.



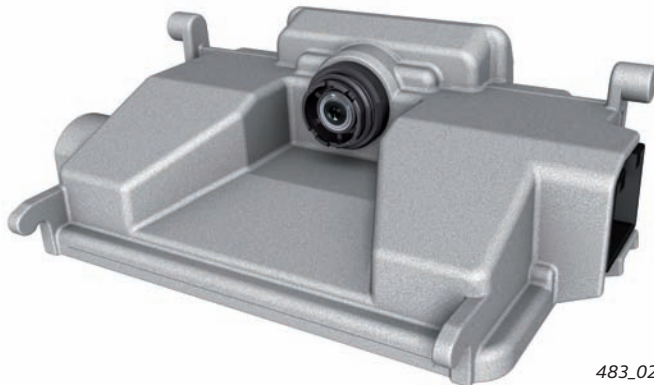
Дополнительная информация

Дополнительную информацию по ассистенту движения по полосе см в программе самообучения SSP 398 «Ассистент движения по полосе — Audi lane assist».

Дальнейшее развитие ассистента Audi lane assist

Со времени выхода на рынок Audi A8 '10 предлагается новое поколение ассистента движения по полосе. Новая система была настолько усовершенствована, что может теперь контролировать движение по полосе при распознавании только одной

ограничительной линии разметки. Кроме того, при некотором «срезании» поворота теперь не обязательно выдаётся предупреждение, даже если автомобиль при прохождении поворота дороги вплотную приблизился к ограничительной линии полосы движения или кратковременно пересёк её.



483_023

Помимо этого, в Audi A8 '10 начала устанавливаться более высококачественная камера, которая теперь используется и для ассистента Audi active lane assist. Эта камера имеет более высокое разрешение и может отличать жёлтые линии разметки от белых.

Новое в ассистенте движения по полосе Audi active lane assist

В Audi A7 Sportback устанавливается новое поколение ассистента движения по полосе с «активной» функцией: Audi active lane assist.

Создание этого ассистента нового поколения стало возможным в результате использования в Audi A7 Sportback электрического усилителя рулевого управления.

В ассистенте движения по полосе Audi active lane assist имеются следующие нововведения:

- ▶ система может непосредственно создавать корректирующий рулевой момент, используя электродвигатель электрического усилителя рулевого управления;
- ▶ предупреждающий сигнал для водителя в виде вибрации рулевого колеса может быть отключён в MMI;
- ▶ режим работы, в котором система постоянными корректирующими вмешательствами в работу рулевого управления помогает водителю удерживать автомобиль посередине занимаемой полосы;
- ▶ режим работы, в котором система, распознав приближение автомобиля к линии разметки, помогает водителю не выехать непреднамеренно за пределы своей полосы;
- ▶ предупреждающие вибрации рулевого колеса создаются теперь электродвигателем усилителя рулевого управления, а не специальным электродвигателем-вибратором в рулевом колесе, как раньше;
- ▶ ведущим блоком управления ассистента является теперь БУ обработки изображений J851, а не БУ камеры J852 или БУ ассистента движения по полосе J759, как раньше.



Дополнительная информация

Дополнительную информацию по нововведениям в ассистенте движения по полосе в Audi A8 '10 см. в программе самообучения SSP 461 «Audi A8 '10 — Системы помощи водителю».

Активные корректирующие рулевые усилия в ассистенте Audi active lane assist

Клиент имеет возможность выбрать один из двух режимов работы системы:

- ▶ режим **Момент вмешательства «раньше»** — ассистент постоянно помогает водителю удерживать автомобиль точно посередине занимаемой полосы движения;
- ▶ режим **Момент вмешательства «позже»** — ассистент помогает водителю только не выйти за пределы занимаемой полосы.

Режим: Момент вмешательства «раньше»

В режиме Момент вмешательства «раньше» ассистент помогает водителю удерживать автомобиль точно посередине занимаемой полосы, постоянно создавая корректирующий рулевой момент (ощущаемый водителем на рулевом колесе), направленный в сторону к середине полосы движения

Корректирующий рулевой момент ассистента Audi active lane assist создаётся в рулевом механизме электродвигателем усилителя рулевого управления V187, управляемым блоком управления усилителя рулевого управления J500. Необходимые корректирующие моменты запрашиваются блоком управления обработки изображения J851, ведущим блоком управления ассистента Audi active lane assist.

В режиме «раньше» корректирующий момент создаётся сразу же, как только автомобиль покидает середину полосы движения. Обязательные условия для создания корректирующего рулевого момента: функция находится в активном режиме и указатель поворота не включён.

Корректирующий рулевой момент становится тем сильнее, чем больше автомобиль отдаляется от середины полосы. Водитель субъективно воспринимает этот корректирующий момент как своего рода рекомендацию (рулевое колесо слегка «тянет» в нужную сторону), которой он может по своему желанию или воспользоваться, или нет. Чтобы направить автомобиль на соседнюю полосу движения, водитель должен приложить к рулевому колесу момент, превышающий корректирующий момент ассистента.

Если ассистент Audi active lane assist регистрирует, что водитель не соглашается с его «рекомендацией» и перестраивается в соседнюю полосу, то корректирующий рулевой момент отключается.

Максимальное значение корректирующего рулевого момента рассчитано таким образом, что водитель вполне может, приложив некоторое усилие, его преодолеть.



483_024



Предупреждение

Корректирующий рулевой момент в режиме «раньше» генерируется только тогда, когда распознаются две линии разметки, ограничивающие полосу движения.

Режим: Момент вмешательства «позже»

В режиме Момент вмешательства «позже» ассистент помогает водителю только оставаться в пределах своей полосы движения и не выйти непреднамеренно за её пределы. Ассистент Audi active lane assist создаёт в этом режиме корректирующий рулевой момент только тогда, когда автомобиль уже почти подошёл к ограничительной линии полосы движения.

Если момент, прикладываемый водителем к рулевому колесу, будет больше корректирующего момента, создаваемого ассистентом, автомобиль продолжит перестроение на соседнюю полосу. После перехода автомобиля на соседнюю полосу корректирующий рулевой момент начнёт уменьшаться, пока не станет равным нулю. Ассистент в этом случае исходит из того, что перестроение соответствовало намерению водителя.

Максимальное значение корректирующего рулевого момента в обоих режимах — «раньше» и «позже» — одно и то же.



483_025



Предупреждение

«Активный» ассистент Audi active lane assist может быть реализован только на моделях, оснащаемых электрическим усилителем рулевого управления. Audi A7 Sportback и Audi A6 '11 оснащаются именно такими рулевыми механизмами. Электрический усилитель рулевого управления в Audi A7 Sportback подробно описан в программе самообучения SSP 480 «Audi A7 Sportback — Ходовая часть».

Индикация и управление

Индикация ассистента движения по полосе Audi active lane assist

О текущем состоянии системы информирует контрольная лампа (пиктограмма) в комбинации приборов. Если в автомобиле установлен проекционный дисплей, то можно включить отображение состояния системы также и в проекционном дисплее.

Система может находиться в одном из трёх состояний:

- ▶ включена и активна (готова подавать предупреждения);
- ▶ включена и не активна (не готова подавать предупреждения);
- ▶ выключена.

Состояние системы: включена и активна (готова подавать предупреждения)

Контрольная лампа горит зелёным цветом, когда система активна (т. е. распознаёт полосу движения и готова подавать предупреждения).



483_026

Пояснения к иллюстрации:

Если система активна (готова к подаче предупреждения), распознаёт две ограничительных линии разметки и в настоящий момент не подаёт предупреждения, то обе ограничительных линии отображаются на дисплее белыми. На приведённой иллюстрации правая ограничительная линия отображается красной, указывая на опасность выхода за правую границу полосы движения.

Параллельно с этим подаётся предупреждение в виде вибрации рулевого колеса (если в меню ассистента Audi active lane assist в MMI пункт «Предупреждающая вибрация» установлен на ВКЛ).

Кроме того, система создаёт корректирующий рулевой момент в сторону середины полосы, чтобы помочь водителю сохранить полосу движения.

Состояние системы: включена и не активна (не готова подавать предупреждения)

Контрольная лампа горит жёлтым цветом, когда система включена, но не активна (не готова подавать предупреждения). В этом состоянии система не создаёт корректирующий рулевой

момент и не выдаёт предупреждения в виде вибрации рулевого колеса.

Это состояние системы может иметь следующие причины:

- ▶ скорость движения автомобиля меньше 65 км/ч (внимание: это пороговое значение скорости в некоторых странах может быть другим),
- ▶ ширина полосы движения меньше прим. 2,5 м или больше прим. 4,5 м,
- ▶ ограничительная линия разметки отсутствует,
- ▶ радиус поворота дороги слишком мал,
- ▶ руки водителя не находятся на рулевом колесе,
- ▶ линии разметки, ограничивающие полосу движения, не распознаются.

Возможные причины того, что ограничительные линии разметки не распознаются:

- ▶ временная разметка (в местах ремонта дороги и т. п.),
- ▶ снег или грязь на поверхности дороги,
- ▶ блики отражённого света вследствие мокрой поверхности дороги,
- ▶ «ослепление» системы низкостоящим солнцем или фарами встречного транспорта.



483_027

Пояснения к иллюстрации:

Когда система не активна, т. е. не готова подавать предупреждения, обе ограничительные линии полосы движения отображаются серыми.

Управление ассистентом движения по полосе Audi active lane assist

Включение и выключение



483_028

Ассистент Audi active lane assist включается и выключается клавишей на переключателе указателя поворота.

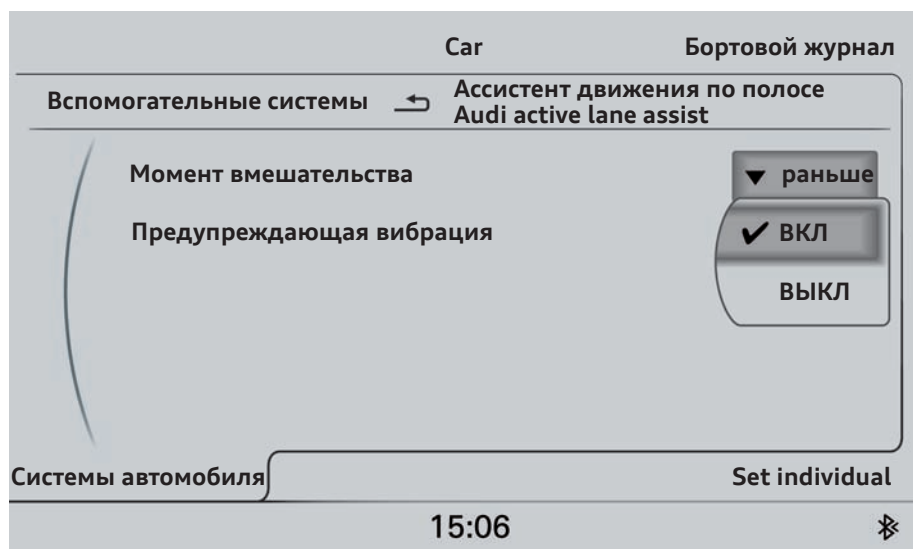
Настройка в MMI: Момент вмешательства



483_029

Раньше: корректирующий рулевой момент действует постоянно, помогая водителю удерживать автомобиль посередине занимаемой полосы. По мере удаления автомобиля от середины полосы корректирующий рулевой момент увеличивается.

Позже: корректирующий рулевой момент создаётся только тогда, когда автомобиль приблизится к ограничительной линии разметки.



483_030

ВКЛ: помимо корректирующего рулевого момента при пересечении ограничительной линии разметки создаётся вибрация рулевого колеса.

ВЫКЛ: предупреждающая вибрация отключена, ассистент Audi active lane assist работает только с корректирующим рулевым моментом.

Дополнительные функции

Отключение при движении без рук на рулевом колесе



483_031

Ассистент Audi active lane assist помогает водителю удерживать автомобиль в пределах занимаемой полосы. Система, однако, требует постоянного нахождения рук водителя на рулевом колесе. Распознавание движения без рук на рулевом колесе базируется на измерении вращающего момента, прилагаемого водителем к рулевому колесу, с помощью датчика момента поворота рулевого колеса G269.

Если система зарегистрирует движение «без рук», ассистент временно деактивируется. Контрольная лампа ассистента Audi active lane assist изменяет свой цвет с зелёного на жёлтый. Когда водитель возвращает руки на рулевое колесо, ассистент автоматически снова активируется.

Намеренное перестроение в соседнюю полосу без включения указателя поворота



Когда водитель перестраивается в другой ряд с включённым указателем поворота, система не создаёт корректирующих моментов, так как исходит из того, что перестроение намеренно. Однако ассистент Audi active lane assist интерпретирует и некоторые перестроения без включения указателя поворота как намеренные, при выполнении определённых условий.

К этим условиям относятся:

- ▶ распознавание перед автомобилем другого участника движения,
- ▶ типичная для обгона дистанция до впереди идущего автомобиля,
- ▶ разница в скорости по отношению к впереди идущему автомобилю достаточно высока.

При распознавании одной из таких ситуаций система не подаёт предупреждения и не создаёт корректирующий рулевой момент.

Поведение системы при распознавании препятствий на соседней полосе движения



483_033

Непреднамеренное покидание занимаемой полосы грозит особенно неприятными последствиями, если сразу же после выхода за границу полосы может произойти повреждение автомобиля. Это может иметь место, например, тогда, когда сразу же за ограничительной линией разметки находится ограждение или когда на соседней полосе движения есть другие автомобили.

Для распознавания таких ситуаций система, помимо анализа изображения камеры, учитывает также данные других систем поддержки водителя: парковочного ассистента и адаптивного круиз-контроля (ACC). Чтобы ассистент Audi active lane assist мог

реализовать эту дополнительную функцию, в автомобиле должен быть установлен, как минимум, парковочный ассистент сзади и спереди. Если такое дополнительное оборудование не установлено, ассистент Audi active lane assist работает без этой дополнительной функции. Наличие в автомобиле адаптивного круиз-контроля ещё более повышает надёжность распознавания препятствий.

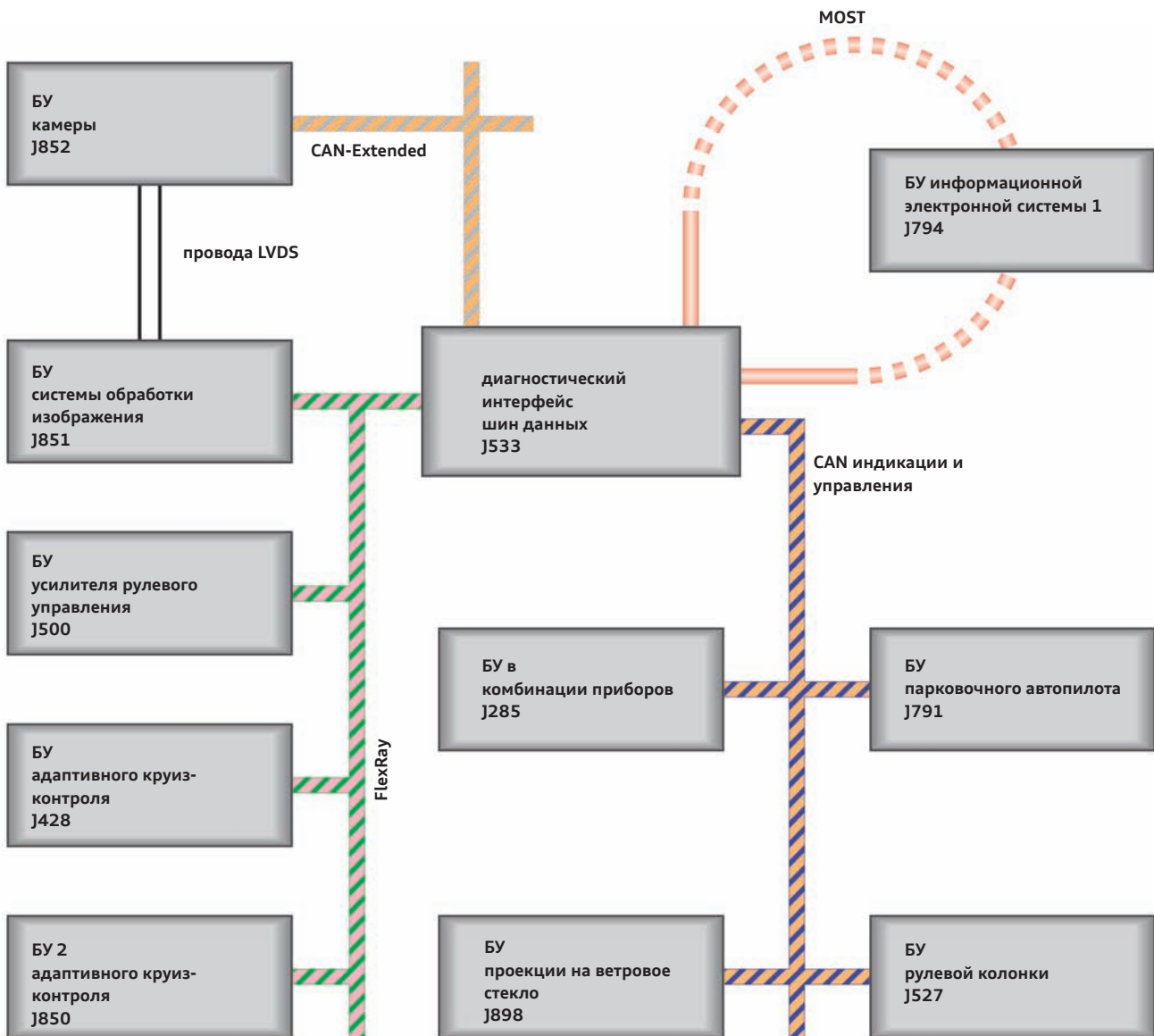
При распознавании такой ситуации ассистент Audi active lane assist подаёт предупреждение вибрацией рулевого колеса раньше и создаёт более сильный корректирующий момент¹⁾, так что водителю требуется приложить несколько большее усилие, чтобы его преодолеть.

¹⁾ Только для настройки Момент вмешательства «позже»

Обмен данными

Для реализации функции ассистента Audi active lane assist, блоку управления обработки изображения J851 требуется большое количество различных данных от других блоков управления.

Ниже описывается, с какими блоками управления обменивается данными ассистент Audi active lane assist и какими именно данными.



483_035

Блоки управления, необходимые для работы ассистента Audi active lane assist

Блок управления камеры J852:

- ▶ воспринимает окружающую обстановку перед автомобилем и передаёт изображение в блок управления обработки изображения J851;
- ▶ анализирует изображение на предмет наличия в нём ограничительных линий разметки, определяет их форму и точное положение и передаёт эти данные в блок управления J851.

Блок управления обработки изображения J851:

- ▶ в нём установлено и работает ПО ассистента Audi active lane assist;
- ▶ передаёт значение требуемого корректирующего рулевого момента в БУ усилителя рулевого управления J500 и, при необходимости, передаёт команду на генерацию предупреждающей вибрации;
- ▶ передаёт в БУ комбинации приборов J285 требования на отображение текущего состояния системы и, при необходимости, на отображение сообщений и предупреждений;
- ▶ передаёт в блок управления проекции J898 текущее состояние системы и, при необходимости, требования на отображение предупреждений;
- ▶ сохраняет выполненные в MMI настройки, связанные с ассистентом Audi active lane assist (настройки сохраняются по отдельности для каждого используемого ключа).

Блок управления усилителя рулевого управления J500:

- ▶ управляет работой электродвигателя электроусилителя рулевого управления в соответствии с указаниями блока управления J851 (создание необходимого корректирующего рулевого момента и генерация предупреждающей вибрации);
- ▶ считывает сигнал датчика момента поворота рулевого колеса G269 и передаёт значение момента в блок управления J851.

Диагностический интерфейс шин данных J533:

- ▶ является промежуточным звеном при обмене данными между разными шинами данных.

Блок управления рулевой колонки J527:

- ▶ считывает состояние клавиши включения/выключения ассистента Audi active lane assist и выкладывает эту информацию на шину CAN.

Блок управления комбинации приборов J285:

- ▶ индицирует текущее состояние ассистента Audi active lane assist;
- ▶ выдаёт предупреждения ассистента Audi active lane assist.

Блок управления электронной информационной системы 1 J794:

- ▶ через блок управления J794 выполняются настройки работы ассистента Audi active lane assist.

Опциональные блоки управления, используемые при их наличии

Блок управления адаптивного круиз-контроля J428 и блок управления 2 адаптивного круиз-контроля J850:

- ▶ если в автомобиле как дополнительное оборудование установлен адаптивный круиз-контроль (ACC), то его данные используются при реализации обеих функций «Намеренное перестроение в соседнюю полосу без включения указателя поворота» и «Поведение системы при распознавании препятствий на соседней полосе движения».

Блок управления парковочного автопилота J791:

- ▶ если в автомобиле как дополнительное оборудование установлен парковочный ассистент сзади и спереди, то его данные используются при реализации функции «Поведение системы при распознавании препятствий на соседней полосе движения».

Блок управления проекции на ветровое стекло J898:

- ▶ если в автомобиле установлен проекционный дисплей, то в нём может отображаться текущее состояние системы и предупреждения ассистента Audi active lane assist.

Контрольные вопросы

Правильными могут быть один, несколько или все ответы.

Вопрос 1: какие из высказываний о бесключевой системе пуска двигателя верны?

- a) Для реализации этой системы требуются 4 антенны санкционирования доступа и пуска двигателя.
- b) В A7 Sportback эта система входит в базовую комплектацию.
- c) При использовании этой системы больше не нужны ключи автомобиля. Вместо них водитель должен носить с собой электронную карту.
- d) Эту систему можно, за дополнительную плату, расширить до системы санкционирования доступа и пуска двигателя («Комфортный ключ»).

Вопрос 2: какие из высказываний о пуске двигателя с помощью аварийного транспондера верны?

- a) Аварийный транспондер называется в сервисной технической литературе Audi считывающей катушкой иммобилайзера D2.
- b) Если элемент питания в ключе автомобиля разряжен, то чтобы запустить двигатель, необходимо использовать аварийный транспондер.
- c) При запуске двигателя с помощью аварийного транспондера необходимо нажать клавишу аварийного пуска двигателя E907.
- d) После запуска двигателя с помощью аварийного транспондера различные функции комфорта деактивированы.

Вопрос 3: какие реле включает/выключает блок управления систем комфорта J393?

- a) реле клеммы 75 J680
- b) реле обогревателя заднего стекла J9
- c) реле клеммы 15 J329
- d) оба реле клеммы 50, J682 и J695

Вопрос 4: какие из высказываний об электроприводе заднего спойлера верны?

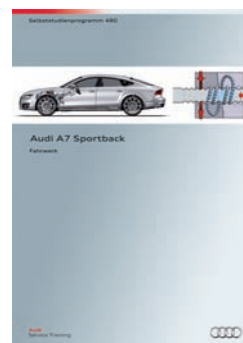
- a) Управление работой электропривода заднего спойлера осуществляется блоком управления систем комфорта J393.
- b) Водитель может также выдвинуть задний спойлер принудительно, с помощью клавиши заднего спойлера.
- c) Электропривод заднего спойлера входит в Audi A7 Sportback в базовую комплектацию.
- d) При достижении скорости 130 км/ч задний спойлер выдвигается автоматически, если он не был уже выдвинут.

Вопрос 5: какие из высказываний об ассистенте Audi active lane assist верны?

- a) Ведущим блоком управления этого ассистента является блок управления ассистента движения по полосе J759.
- b) В автомобилях с ассистентом Audi active lane assist не устанавливается электродвигатель-вибратор в спице рулевого колеса.
- c) Этот ассистент имеет функцию подачи сигнала вибрацией рулевого колеса, но её можно отключить в MMI.
- d) Ассистент Audi active lane assist может непосредственно создавать корректирующий рулевой момент.
- e) Система постоянно проверяет, держит ли водитель руки на рулевом колесе или нет, и реагирует соответствующим образом.
- f) Для работы ассистента Audi active lane assist требуется гидроусилитель рулевого управления.
- g) Для работы системы в автомобиле должен быть установлен блок управления камеры J852.
- h) Ассистент Audi active lane assist использует данные блоков управления круиз-контроля J428 и J850 и блока управления парковочного ассистента J791, если они установлены в автомобиле.

Программы самообучения

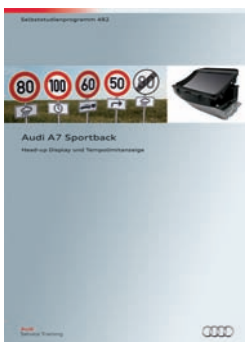
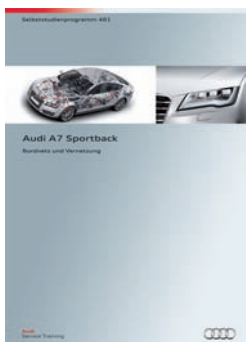
Дополнительную информацию по технике Audi A7 Sportback см. в следующих программах самообучения.



SSP 478 Audi A7 Sportback, номер для заказа: A10.5S00.71.75

SSP 479 Двигатель Audi 3,0 л V6 TDI (поколение 2), номер для заказа: A10.5S00.72.75

SSP 480 Audi A7 Sportback — Ходовая часть, номер для заказа: A10.5S00.73.75



SSP 481 Audi A7 Sportback — Бортовая сеть и шины данных, номер для заказа: A10.5S00.74.75

SSP 482 Audi A7 Sportback — Проекционный дисплей и ассистент индикации ограничений скорости, номер для заказа: A10.5S00.75.75

SSP 484 Audi A7 Sportback — Пассивная безопасность, Infotainment, климатическая система, номер для заказа: A10.5S00.77.75

Все права защищены, включая право на технические изменения.

Авторские права:

AUDI AG

I/VK-35

service.training@audi.de

AUDI AG

D-85045 Ingolstadt

По состоянию на 07/10

© Перевод и вёрстка ООО «ФОЛЬКСВАГЕН Груп Рус»

A10.5S00.76.75