



Двигатели Audi TFSI 1,8 л и 2,0 л семейства EA888 (поколение 3)

Компания Audi приступает к выпуску третьего поколения удачного семейства четырёхцилиндровых двигателей EA888. Основными движущими мотивами модернизации стали продолжающееся ужесточение норм токсичности ОГ (Евро 6) и понятная необходимость снижения расхода топлива и, соответственно, выбросов CO₂. Для достижения этих целей существенной переработке подверглись все системы двигателя. Наряду с даунсайзингом, всё большее значение стала приобретать концепция *даунспидинга (Downspeeding)**. Производиться новый «global engine» будет на венгерском моторостроительном заводе Audi в городе Дьёр, а также в Мексике (г. Силао) и в Китайской Народной Республике. В Китае двигатели семейства EA888 будут выпускаться на заводах в Шанхае и Даляне, а впоследствии и в Чанчуне. Как и его предшественник, двигатель будет предлагаться в двух рабочих объёмах — 1,8 л и 2,0 л — и применяться на различных платформах и марках концерна. Агрегат покрывает очень широкий спектр мощностей.

Двигатель 1,8 л TFSI



Мультимедийный материал



В этой программе самообучения имеются так называемые QR-коды, которые позволяют открывать дополнительные интерактивные формы представления материала (например, анимации), подробнее см. «Информация по кодам QR» на стр. 63.

Новые современные технические решения, использованные на этих двигателях:

- ▶ выпускной коллектор, встроенный в головку блока цилиндров;
- ▶ двойная система впрыска, сочетающая непосредственный впрыск и впрыск во впускной коллектор;
- ▶ новый компактный узел турбоагнетателя с литым стальным корпусом турбины, электрическим приводом перепускового клапана (вестгейта) и с лямбда-зондом перед турбиной;
- ▶ инновационная система терморегулирования с полностью электронным управлением потоками ОЖ.

Учебные цели этой программы самообучения:

Эта программа самообучения знакомит читателя с устройством 4-цилиндровых двигателей TFSI семейства EA888 поколения 3 главным образом на примере двигателя TFSI с рабочим объёмом 1,8 л. После проработки этой программы самообучения читатель будет в состоянии ответить себе на следующие вопросы:

- ▶ Какие наиболее важные технические решения были воплощены при разработке нового поколения двигателей семейства EA888?
- ▶ В чём заключается суть этих современных технических решений?
- ▶ Что нового появляется в связи с этими двигателями для службы сервиса?

606_001

Введение

Цели разработки	4
Краткое техническое описание	5
Особенности конструкции	6

Механическая часть двигателя

Обзор	8
Блок цилиндров	8
Масляный поддон	9
Кривошипно-шатунный механизм (двигатель TFSI 1,8 л)	10
Цепной привод	12
Балансирные валы	13
Кронштейн навесных агрегатов	14
Головка блока цилиндров	15
Встроенный выпускной коллектор (IAGK)	18
Система вентиляции картера	20

Система смазки

Схема системы	24
Система смазки	26
Крышка маслозаливной горловины	28
Отключаемые форсунки охлаждения поршня	28

Система охлаждения

Обзор системы	30
Инновационная система терморегулирования (ITM)	32

Система впуска и наддува

Схема системы	40
Система впуска на двигателях с поперечным расположением двигателя	41
Система впуска на двигателях с продольным расположением двигателя	42
Впускной коллектор	43
Турбоагнетатель	44

Система питания

Схема системы	48
Смесеобразование / двойная система впрыска	49
Режимы	50

Система управления двигателем

Обзор компонентов системы управления двигателем TFSI 1,8 л CJEB (Audi A5 '12)	52
---	----

Отличия между различными вариантами двигателя

Отличия между двигателями 1,8 л / 2,0 л, а также между вариантами продольного и поперечного расположения	54
Отличия деталей и узлов при продольном и поперечном расположении	55
Различия в деталях / узлах между двигателями рабочих объемов 1,8 л и 2,0 л	56
Различия между турбоагнетателями	58
Различия в системах впуска / смесеобразования	59

Приложение

Сервисное обслуживание	60
Словарь специальных терминов	62
Программы самообучения	63
Информация по кодам QR	63

Эта программа самообучения содержит базовую информацию по устройству новых моделей автомобилей, конструкции и принципах работы новых систем и компонентов.

Она не является руководством по ремонту! Указанные значения служат только для облегчения понимания и действительны на момент составления программы самообучения.

Для проведения работ по техническому обслуживанию и ремонту необходимо использовать актуальную техническую литературу.

Термины, выделенные курсивом и отмеченные звездочкой, объясняются в словаре специальных терминов, приведенном в конце программы самообучения.



Примечание



Дополнительная информация

Введение

Цели разработки

Важнейшими целями, которые требовалось достичь при разработке двигателей семейства EA888 третьего поколения, были: выполнение требований нормы Евро 6 и обеспечение совместимости новых двигателей с концепцией модульных платформ.

При модернизации механической части главным было снизить массу двигателя и потери на внутреннее трение.

Совместимость с концепцией модульных платформ

Двигатели семейства EA888 третьего поколения создавались в рамках концепции «global engine» и должны были быть пригодны для использования в составе модульных платформ с продольным (MLB) и с поперечным (MQB) расположением двигателя. Для достижения этих целей были переработаны их габаритные размеры, узлы опор двигателя и сопряжения с другими агрегатами.

При поперечном расположении используется подвеска двигателя с подmotorной балкой, на двигателе устанавливается маслоизмерительный щуп. При продольном расположении двигатель устанавливается на отдельных опорах, вместо маслоизмерительного щупа устанавливается заглушка.

Снижение выбросов CO₂

Для соблюдения требований перспективной нормы токсичности ОГ Евро 6, а также для уменьшения количества выбросов CO₂ были предприняты следующие меры:

Даунсайзинг/даунспидинг*

- ▶ Регулирование фаз ГРМ не только впускных, но и выпускных клапанов.
- ▶ Система управления подъёмом клапанов Audi valvelift system (AVS).

Снижение массы и внутреннего трения

- ▶ Подшипники качения в опорах балансирных валов (частично).
- ▶ Уменьшение диаметра опорных шеек коленвала.
- ▶ Уменьшение давления масла.
- ▶ Уменьшение усилия натяжения в цепном приводе.

Головка блока цилиндров

- ▶ Встроенный выпускной коллектор.
- ▶ Снижение массы корпуса турбонагнетателя.
- ▶ Электропривод перепускного клапана турбонагнетателя.

Впрыск топлива

- ▶ Двойная система впрыска, непосредственный впрыск (FSI) и впрыск во впускной коллектор (MPI).

Система терморегулирования

- ▶ Управляющий элемент с поворотными золотниками.

Уменьшение внутреннего трения

Натяжители цепного привода модифицированы для работы с пониженным давлением масла. Усилие натяжения также уменьшено, что способствует снижению потерь на трение. Кроме того, коленвал имеет опорные шейки меньшего диаметра, что также уменьшает потери на трение.

Конструкция ремённой передачи на исполнениях для продольного и поперечного расположения одинакова, но на разных автомобилях по-прежнему могут устанавливаться разные генераторы и компрессоры климатической установки.



Дополнительная информация

Дополнительную информацию по устройству и принципам работы отдельных модификаций см. в программах самообучения SSP 384 «Двигатель Audi 1,8 л 4V TFSI с цепным приводом ГРМ» и SSP 436 «Изменения в 4-цилиндровом двигателе TFSI с цепным приводом ГРМ».

Краткое техническое описание

Тип двигателя

- ▶ Рядный четырёхцилиндровый бензиновый двигатель.
- ▶ Турбоагнетатель с интеркулером.
- ▶ Цепной привод.
- ▶ Балансирные валы.

ГРМ

- ▶ Четыре клапана на цилиндр, два верхних распределительных вала (DOHC).
- ▶ Непрерывное регулирование фаз газораспределения распредвалов впускных и выпускных клапанов.
- ▶ Система управления подъёмом клапанов Audi valvelift system (AVS).
- ▶ Система управления двигателем Simos 12 (производитель — Continental).
- ▶ Система Старт-стоп и рекуперации энергии.

Подготовка рабочей смеси

- ▶ Полностью электронная система управления двигателем с электронным приводом акселератора.
- ▶ Комбинированная система впрыска: непосредственно в камеры сгорания и во впускной коллектор.
- ▶ Адаптивное лямбда-регулирование.
- ▶ Система зажигания с программным управлением и статическим распределением высоковольтного напряжения.
- ▶ Адаптивное селективное регулирование по детонации.



606_057

Мультимедийный материал



Анимация по теме «Общее устройство двигателя».

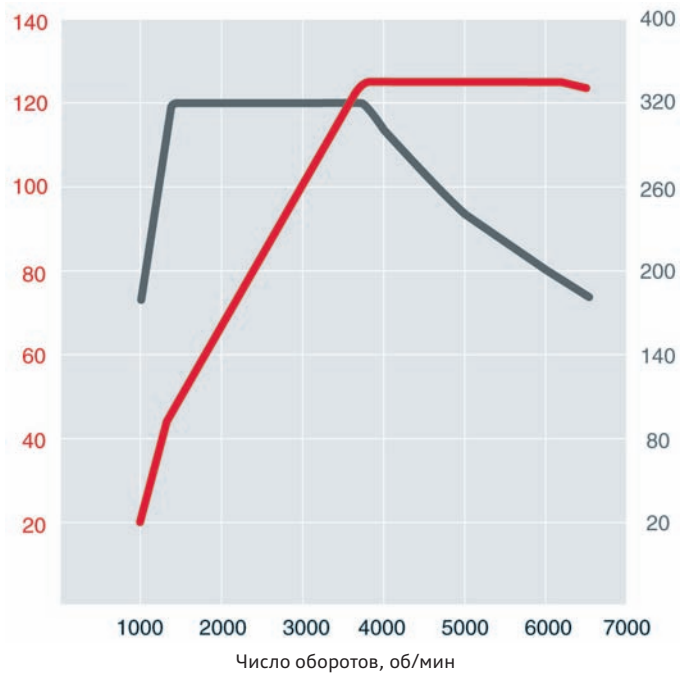
Двигатель 1,8 л TFSI

Внешние скоростные характеристики двигателя (мощность и крутящий момент)

Двигатель с буквенным обозначением CJEB

— Мощность, кВт.

— Крутящий момент, Н·м.



606_008

Особенности конструкции

Двигатель 1,8 л TFSI

Буквенное обозначение двигателя	CJEB	CJSA	CJSB
Схема установки	продольная	поперечная	поперечная
Рабочий объём, см ³	1798	1798	1798
Мощность, кВт при об/мин	125 при 3800 – 6200	132 при 5100 – 6200	132 при 4500 – 6200
Крутящий момент, Н·м при об/мин	320 при 1400 – 3700	250 при 1250 – 5000	280 при 1350 – 4500
Диаметр цилиндра, мм	82,5	82,5	82,5
Ход поршня, мм	84,1	84,1	84,1
Степень сжатия	9,6 : 1	9,6 : 1	9,6 : 1
Коленчатый вал			
Диаметр коренных шеек, мм	48	48	48
Система управления двигателя			
Топливо, окт. число	95 ^{1), 2)}	95 ^{1), 2)}	95 ²⁾
Максимальное давление впрыска, бар			
Выбросы CO ₂ , г/км			
Экологический класс	Евро 5	Евро 5 plus	Евро 5 plus
Порядок работы цилиндров	1-3-4-2	1-3-4-2	1-3-4-2
Регулирование по детонации	есть	есть	есть
Наддув	есть	есть	есть
Рециркуляция ОГ	внутренняя (регулятор фаз газораспределения)	внутренняя (регулятор фаз газораспределения)	внутренняя (регулятор фаз газораспределения)
Заслонки впускного коллектора	есть	есть	есть
Регулирование фаз газораспределения впускных клапанов	есть	есть	есть
Регулирование фаз газораспределения выпускных клапанов	есть	есть	есть
Форсунки непосредственного впрыска (FSI)	есть	есть	есть
Форсунки впрыска во впускной коллектор (MPI)	есть	есть	есть
Система ускорения прогрева нейтрализатора (подачи вторичного воздуха)	нет	нет	нет
Система управления подъёмом выпускных клапанов Audi valvelift system (AVS)	есть	есть	есть
Поворотный золотник	есть	есть	есть
Регулируемый масляный насос	есть	есть	есть
Наклонные заслонки впускных каналов	есть	есть	есть
Вихревые заслонки впускных каналов ⁴⁾	нет	нет	нет

¹⁾ Допускается использование неэтилированного бензина с октановым числом 91, но со снижением мощности двигателя.

²⁾ Допускается использование E25 (начиная с календарной недели выпуска 40/2012).

³⁾ Допускается использование неэтилированного бензина с октановым числом 95, но со снижением мощности двигателя.

⁴⁾ Вихревые заслонки впускных каналов, см. стр. 59.

Двигатель 2,0 л TFSI

Буквенное обозначение двигателя	CNCB	CNCD	CJXC
Схема установки	продольная	продольная	поперечная
Рабочий объём, см ³	1984	1984	1984
Мощность, кВт при об/мин	132 при 4000 – 6000	165 при 4500 – 6250	221 при 5500 – 6200
Крутящий момент, Н·м при об/мин	320 при 1500 – 3800	350 при 1500 – 4500	380 при 1800 – 5500
Диаметр цилиндра, мм	82,5	82,5	82,5
Ход поршня, мм	92,8	92,8	92,8
Степень сжатия	9,6 : 1	9,6 : 1	9,3 : 1
Коленчатый вал			
Диаметр коренных шеек, мм	52	52	52
Система управления двигателя			
Топливо, окт. число	95 ^{1), 2)}	95 ^{1), 2)}	98 ^{2), 3)}
Максимальное давление впрыска, бар			
Выбросы CO₂, г/км			
Экологический класс	Евро 5	Евро 5	Евро 6
Порядок работы цилиндров	1-3-4-2	1-3-4-2	1-3-4-2
Регулирование по детонации	есть	есть	есть
Наддув	есть	есть	есть
Рециркуляция ОГ	внутренняя (регулятор фаз газораспределения)	внутренняя (регулятор фаз газораспределения)	внутренняя (регулятор фаз газораспределения)
Заслонки впускного коллектора	есть	есть	есть
Регулирование фаз газораспределения впускных клапанов	есть	есть	есть
Регулирование фаз газораспределения выпускных клапанов	есть	есть	есть
Форсунки непосредственного впрыска (FSI)	есть	есть	есть
Форсунки впрыска во впускной коллектор (MPI)	есть	есть	есть
Система ускорения прогрева нейтрализатора (подачи вторичного воздуха)	нет	нет	нет
Система управления подъёмом выпускных клапанов Audi valvelift system (AVS)	есть	есть	есть
Поворотный золотник	есть	есть	есть
Регулируемый масляный насос	есть	есть	есть
Наклонные заслонки впускных каналов	нет	нет	нет
Вихревые заслонки впускных каналов ⁴⁾	есть	есть	есть

Механическая часть двигателя

Обзор

Масса блока цилиндров была очень существенно снижена, и в него также был добавлен второй напорный масляный канал с «холодной» стороны для электрически отключаемых форсунок охлаждения поршней. Были изменены сечения обратных каналов ОЖ и масла, а также места расположения датчиков детонации.

Для повышения надёжности и долговечности балансирных валов, необходимых для работы с системой Старт-стоп или в гибридных приводах, в двух из трёх опор каждого из валов используются роликовые подшипники. Одновременно с этим уменьшены масса и момент инерции балансирных валов, а также потери на трение.

Обратный масляный канал на «горячей» стороне блока цилиндров был разработан заново.

Меры по снижению массы (двигатель TFSI 1,8 л)

При разработке двигателей семейства EA888 третьего поколения удалось достичь снижения массы примерно на 7,8 кг.

Для этого следующие узлы подверглись модернизации или применяются впервые:

- ▶ тонкостенный блок цилиндров, отказ от отдельного маслоотделителя грубой очистки;
- ▶ ГБЦ и турбонагнетатель;
- ▶ коленчатый вал (меньший диаметр коренных шеек, четыре противовеса);
- ▶ верхняя часть масляного поддона изготавливается литьём под давлением из алюминия (включая алюминиевые болты);
- ▶ нижняя часть масляного поддона из пластмассы;
- ▶ алюминиевые болты;
- ▶ балансирные валы (часть опор с роликовыми подшипниками).

Блок цилиндров

Блок цилиндров был переработан практически полностью. Главной задачей было при этом опять же снижение его массы, для чего была уменьшена толщина стенок от 3,5 мм до 3,0 мм. Кроме того, маслоотделитель грубой очистки выполнен теперь как часть блока цилиндров. Всего по сравнению с двигателем поколения 2 массу блока цилиндров удалось уменьшить на 2,4 кг. Также были снижены и потери на внутреннее трение, главным образом за счёт уменьшения диаметра коренных шеек / опор коленвала и модернизации опор балансирных валов.

Другие изменения по сравнению с двигателями поколения 2:

- ▶ второй напорный масляный канал с «холодной» стороны для электрически отключаемых форсунок охлаждения поршней;
- ▶ изменение сечений обратных каналов ОЖ и масла;
- ▶ модифицированная длинная рубашка охлаждения;
- ▶ подача ОЖ к масляному радиатору через обратный канал ОЖ для ГБЦ;
- ▶ изменённое положение датчиков детонации;
- ▶ модернизированные опоры балансирных валов.

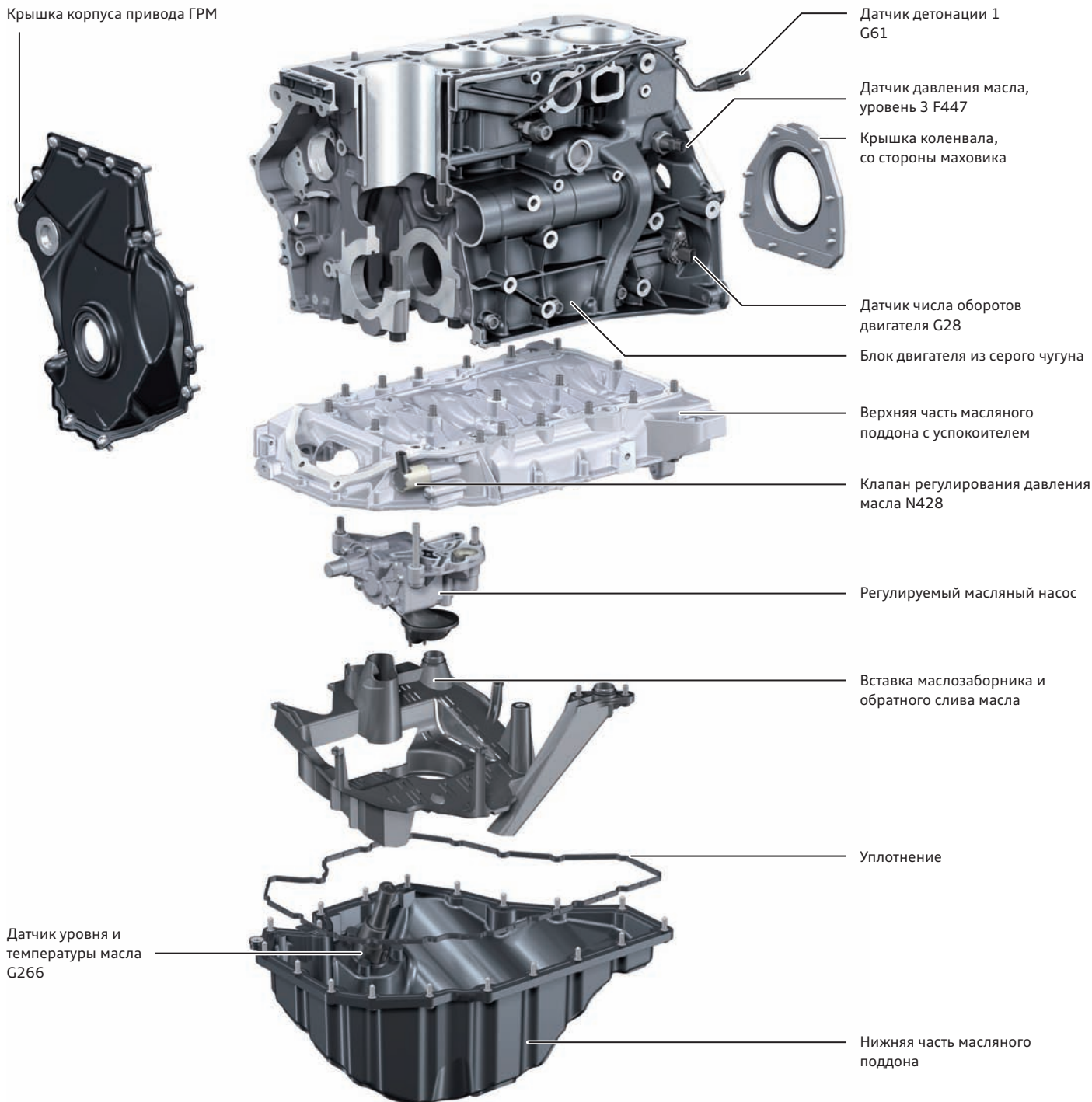
Уплотнение

Герметизация блока цилиндров со стороны маховика осуществляется с помощью крышки коленвала. Крышка устанавливается на жидкий герметик и крепится к блоку цилиндров алюминиевыми болтами.

Крышка корпуса привода ГРМ также устанавливается на жидкий герметик.

Обзор

Крышка корпуса привода ГРМ



Масляный поддон

Верхняя часть масляного поддона

Изготавливается из алюминия методом литья под давлением. К верхней части масляного поддона болтами крепятся масляный насос и ячеистая вставка для забора и обратного слива масла. В ней также находятся напорные масляные каналы и клапан управления масляным насосом, который имеет двухступенчатое регулирование.

Нижняя часть масляного поддона

Нижняя часть масляного поддона пластмассовая. Это позволило сэкономить примерно 1,0 кг массы двигателя. Герметизация стыка обеспечивается фасонным резиновым уплотнением, крепление с помощью стальных болтов.

Уплотнение стыка с блоком цилиндров выполняется с помощью жидкого герметика. Для крепления используются алюминиевые болты.

Для дополнительного улучшения акустических характеристик агрегата к верхней части масляного поддона крепятся болтами крышки коренных опор.

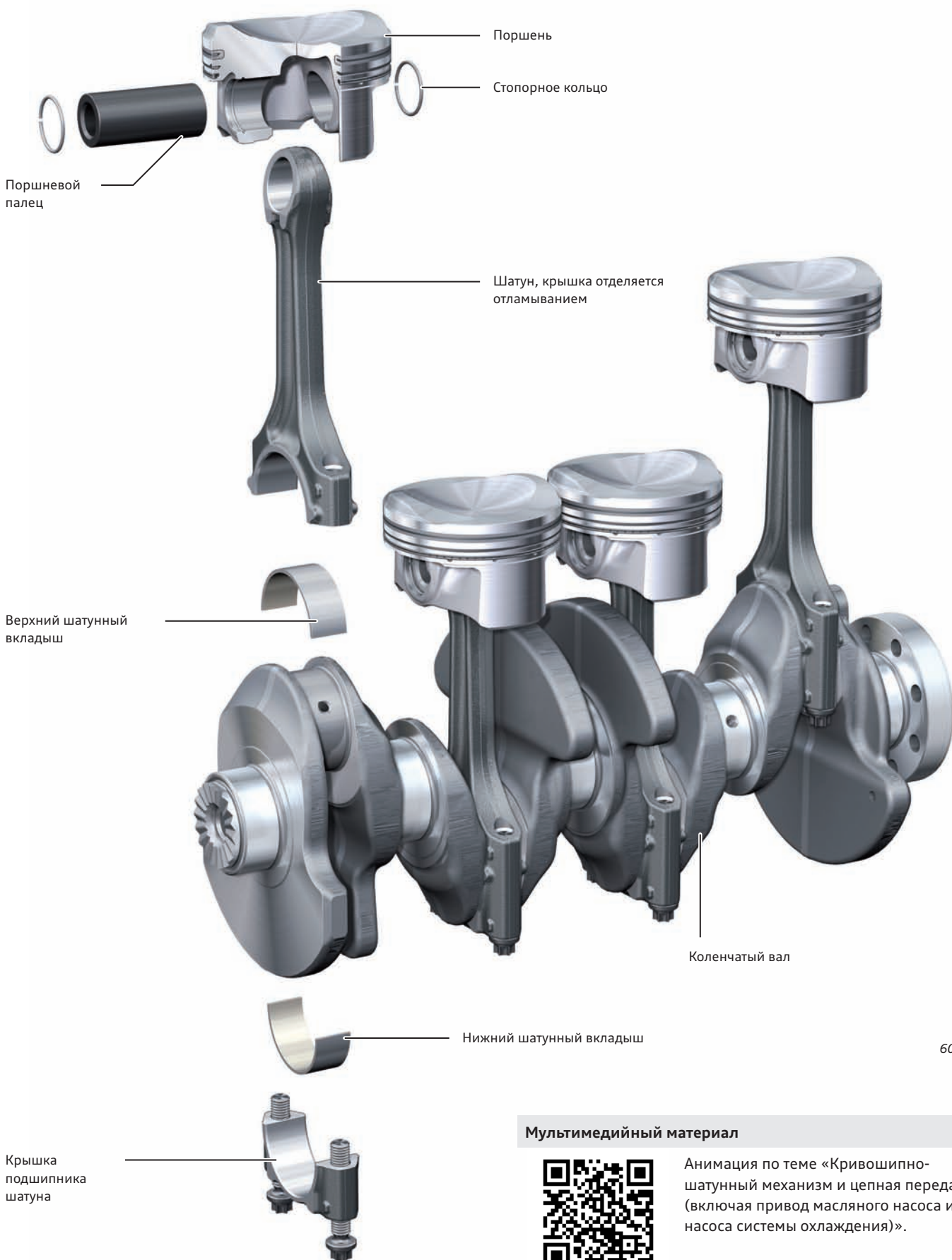
В нижней части масляного поддона установлен датчик уровня и температуры масла G266.

Пробка для слива масла также изготовлена из пластмассы (байонетное соединение).

606_028

Кривошипно-шатунный механизм (двигатель TFSI 1,8 л)

Главной задачей при модернизации кривошипно-шатунного механизма было снижение массы и потерь на трение.



606_030

Мультимедийный материал



Анимация по теме «Кривошипно-шатунный механизм и цепная передача (включая привод масляного насоса и насоса системы охлаждения)».

Поршни

В поршневой группе был увеличен зазор между поршнем и зеркалом цилиндра для уменьшения потерь на трение в фазе прогрева. Кроме того, на юбку поршня теперь наносится износостойкое покрытие.

Верхнее поршневое кольцо = коническое / на двигателе 2,0 л прямоугольное, с ассиметричной выпуклостью

Среднее поршневое кольцо = коническое с проточкой

Нижнее поршневое кольцо = маслосъёмное (из 2 частей, со сходящимися фасками и спиральным пружинным расширителем)

Коленчатый вал (двигатель TFSI 1,8 л)

Диаметр коренных шеек коленвала был уменьшен по сравнению с двигателями поколения 2 с 52 до 48 мм, число противовесов также было уменьшено — с восьми до четырёх. Это позволило сэкономить 1,6 кг массы двигателя. И верхние, и нижние вкладыши подшипников двухслойные, без содержания свинца. Обеспечивается пригодность для работы в режиме Старт-стоп.

Крышка коренного подшипника

Крышки коренных подшипников соединяются болтами с верхней частью масляного поддона. Это улучшает «комфортные» характеристики двигателя, то есть уменьшает вибрации и шум.

Шатуны / пальцы

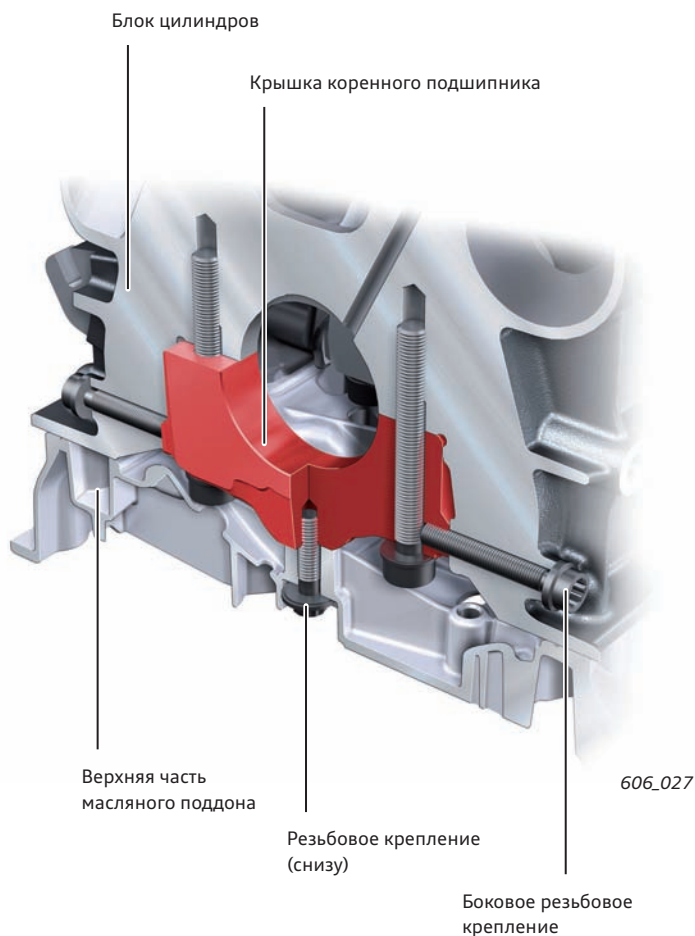
Крышка шатунов отделяется отламыванием. Нижние шатунные вкладыши, как и коренные, двухслойные, без содержания свинца.

Важным нововведением является отказ от бронзовой втулки в верхней головке шатуна.

Тем самым все подшипники скольжения в двигателе не содержат свинца.

Шатунная головка без втулки применяется на двигателях для легковых автомобилей впервые и защищена патентом Audi.

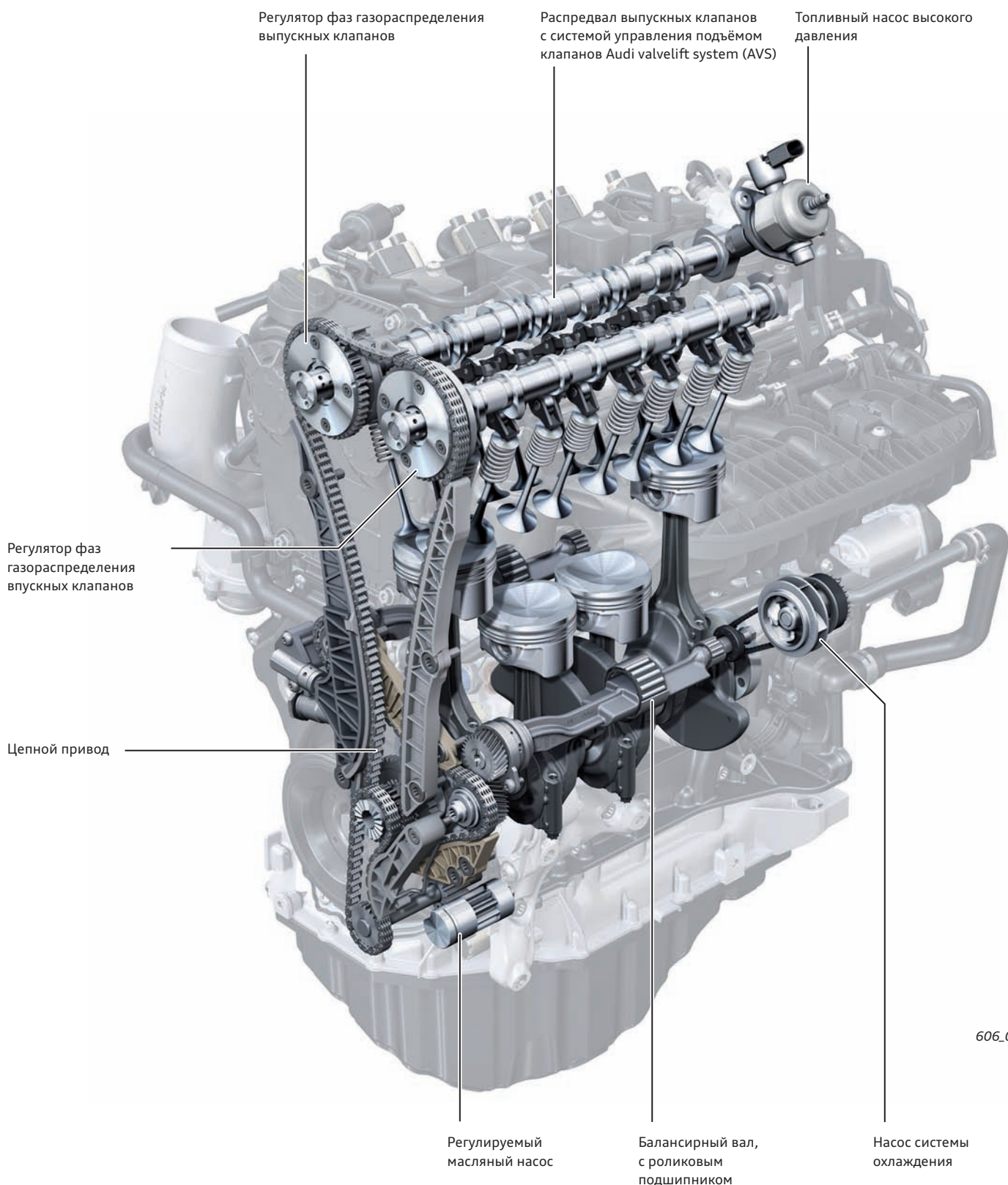
Поршневой палец контактирует в шатуне непосредственно со сталью, а в поршне — с алюминиевым сплавом. Для этого на поверхность пальца нанесено специальное высокопрочное углеродное покрытие, так называемое покрытие *DLC**.



Цепной привод

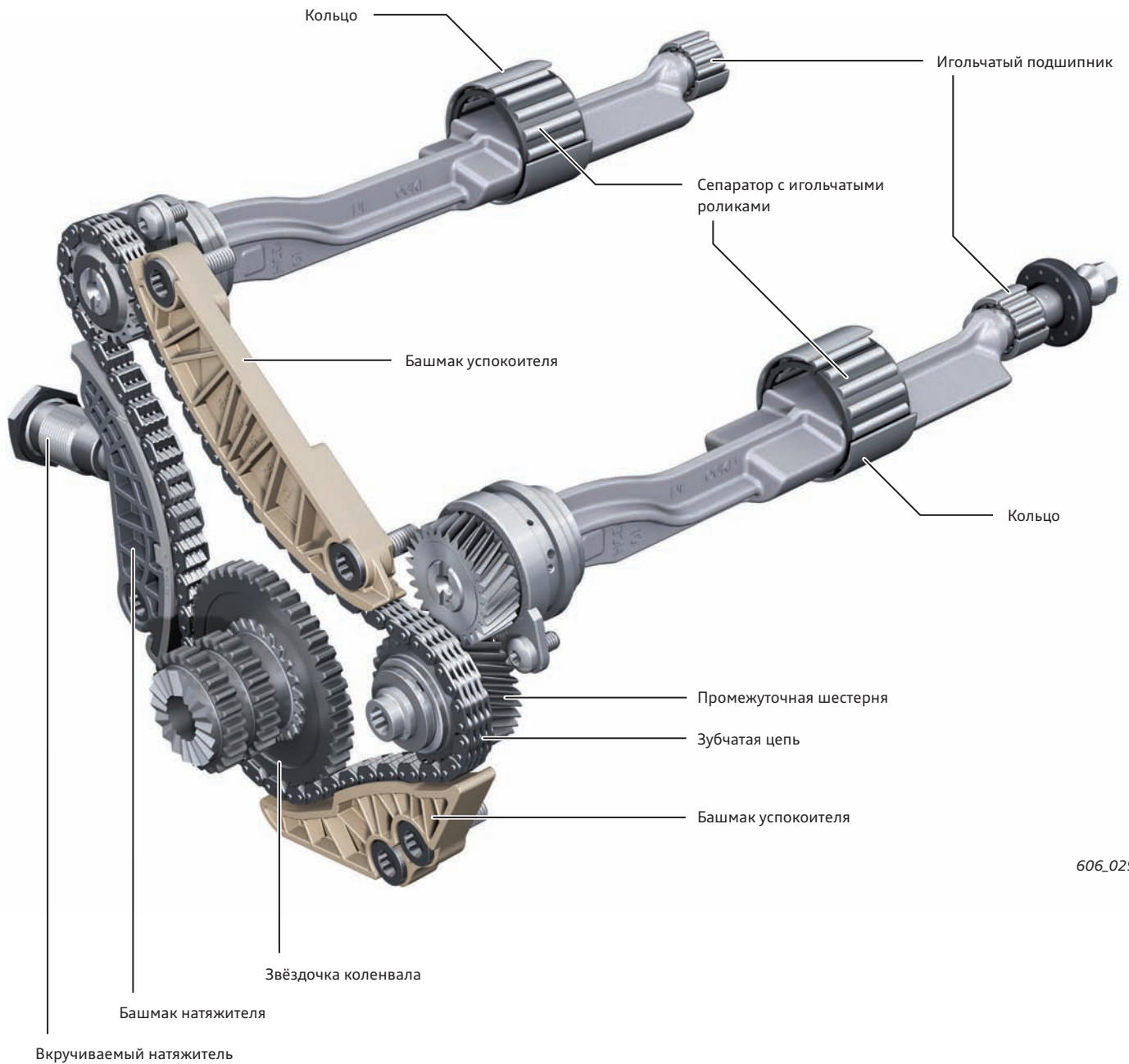
Принципиальная конструкция цепного привода практически полностью перенята от двигателя поколения 2. Но и этот узел подвергся последовательной модернизации. Благодаря снижению потерь на трение и пониженной потребности в давлении масла, снизилась и потребляемая приводом мощность. Соответственно, доработан был и натяжитель цепи, рассчитанный теперь на более низкое давление масла.

Произошли и некоторые изменения, хотя и незаметные внешне, для службы сервиса. С одной стороны, это относится к порядку установки цепи, с другой — здесь стал применяться ряд новых специальных инструментов. Ещё одно изменение заключается в том, что теперь после работ с цепным приводом необходимо выполнять адаптацию с помощью тестера, в ходе которой с диагностическими целями определяются и впоследствии, соответственно, учитываются отклонения размеров отдельных деталей привода.



Балансирные валы

Помимо уменьшения массы балансирных валов, подшипники скольжения в их опорах были частично заменены на роликовые, что заметно снизило потери на трение. Это снижение особенно существенно при низких температурах масла. Данная мера также повышает надёжность блока балансирных валов при работе двигателя в режиме Старт-стоп или в режиме гибридного привода.



606_029



Примечание

На случай неисправности в ЕТКА имеется ремонтный комплект, состоящий из обоих балансирных валов с сепараторами с игольчатыми роликами. Замена малых игольчатых подшипников в условиях сервиса в настоящий момент невозможна.

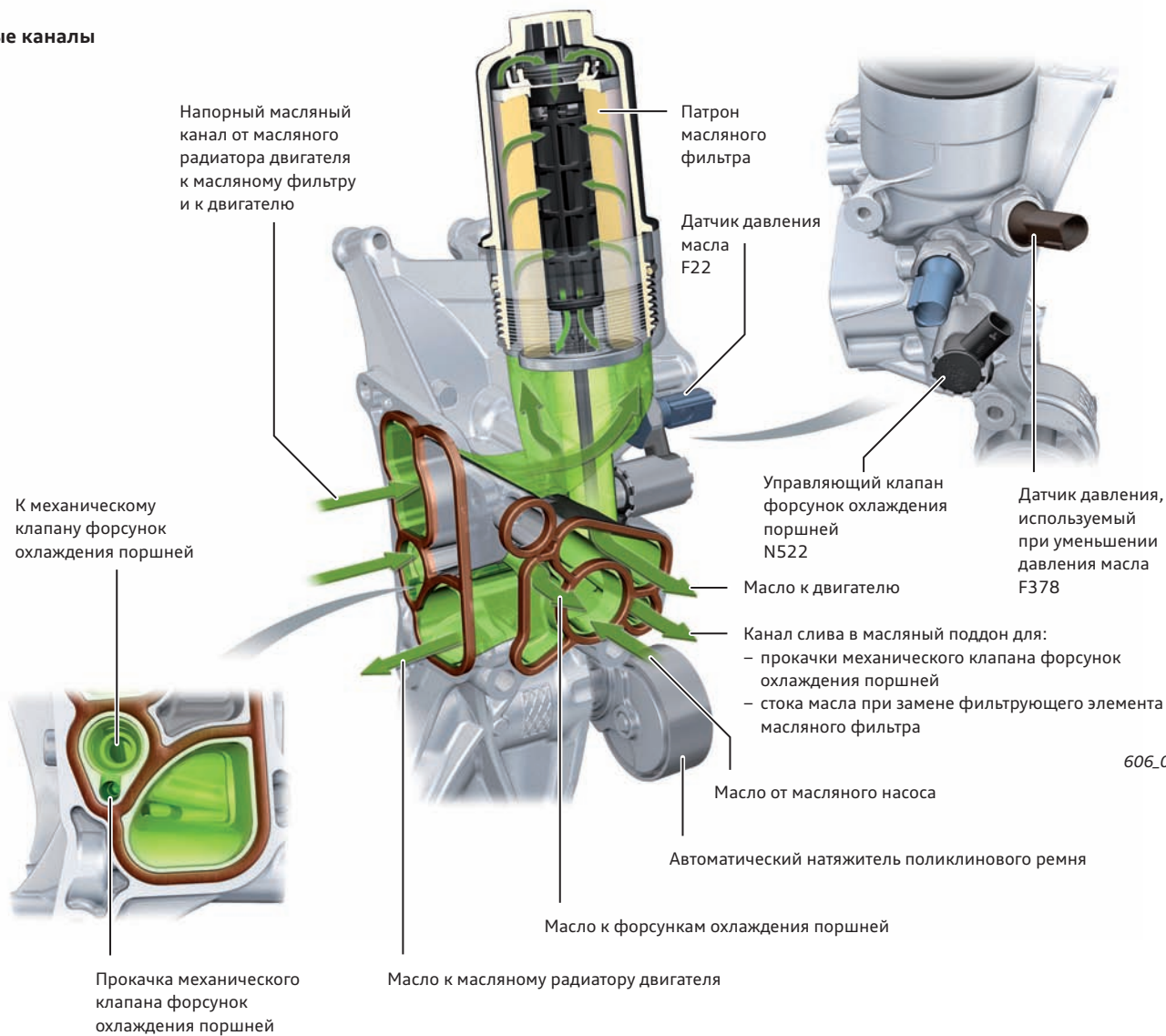
Кронштейн навесных агрегатов

Кронштейн навесных агрегатов двигателя объединяет в себе корпус масляного фильтра и кронштейн масляного радиатора. В нём имеются масляные каналы и каналы системы охлаждения к масляному радиатору. На нём также установлены датчик давления масла, электрический управляемый клапан форсунок охлаждения поршня и натяжной элемент поликлинового ремня.

Доступ к фильтрующему элементу сверху облегчает его замену. Чтобы при замене фильтра не вытекало масло, при его откручивании смещается запорный стержень, открывающий канал стока масла в масляный поддон.

Показан на примере двигателя TFSI 1,8 л для поперечной установки

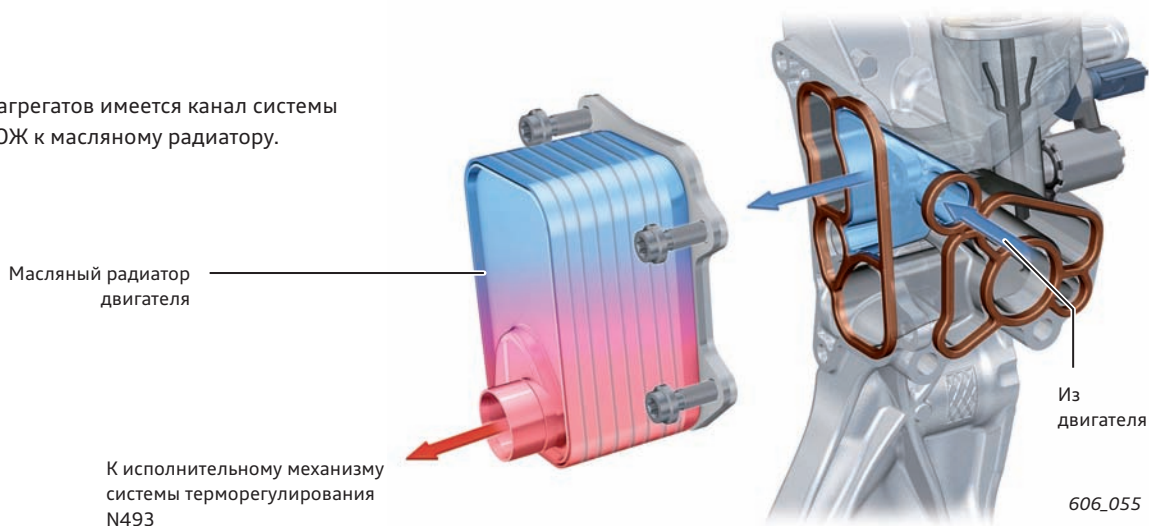
Масляные каналы



606_026

Каналы ОЖ

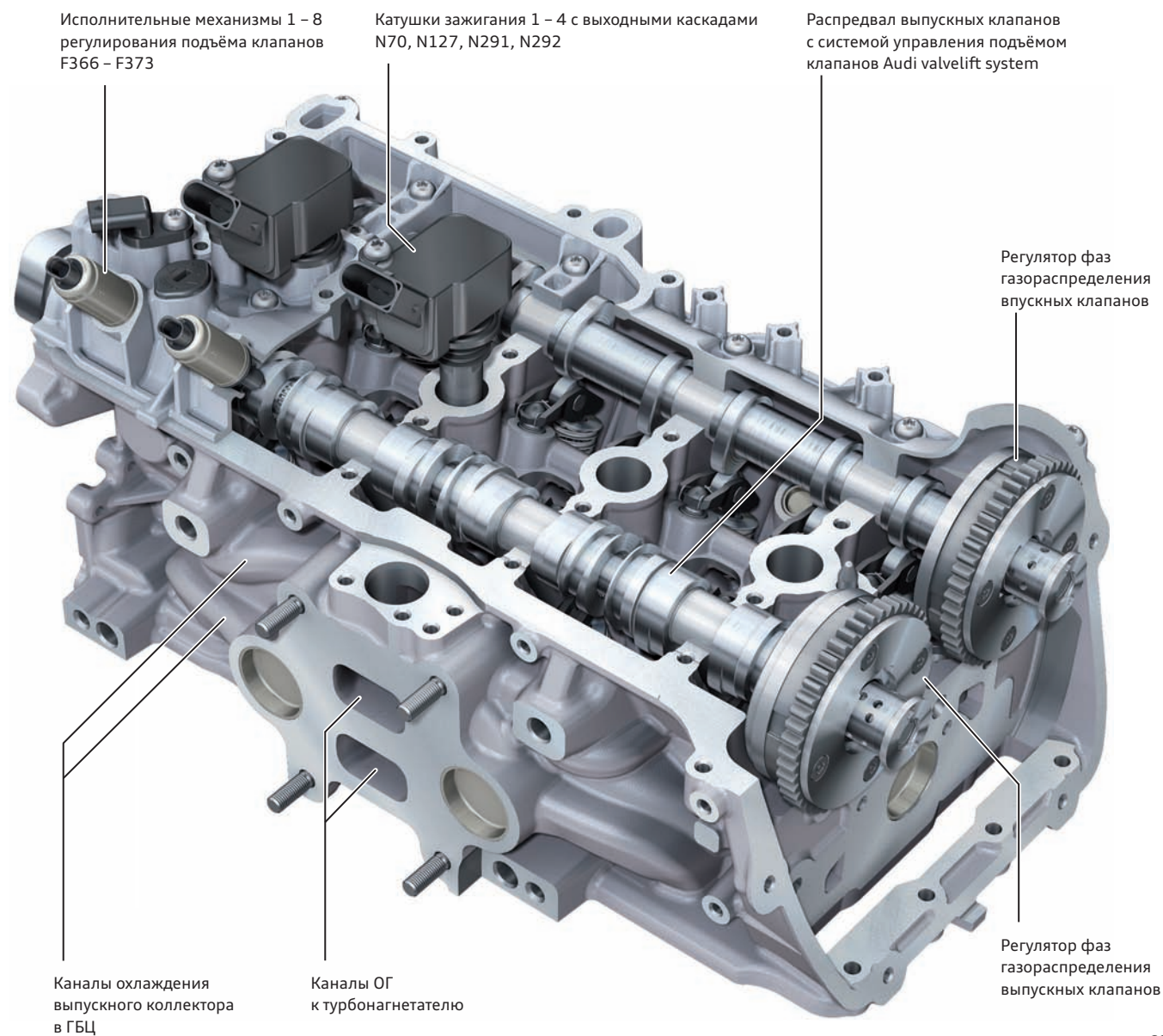
В кронштейне навесных агрегатов имеется канал системы охлаждения для подачи ОЖ к масляному радиатору.



606_055

Головка блока цилиндров

Головка блока цилиндров является, пожалуй, наиболее интересным узлом нового двигателя и была полностью разработана заново. Впервые на двигателях с турбонаддувом и непосредственным впрыском выпускной коллектор выполнен как часть ГБЦ и охлаждается системой охлаждения двигателя (IAGK, или «интегрированный выпускной коллектор»).



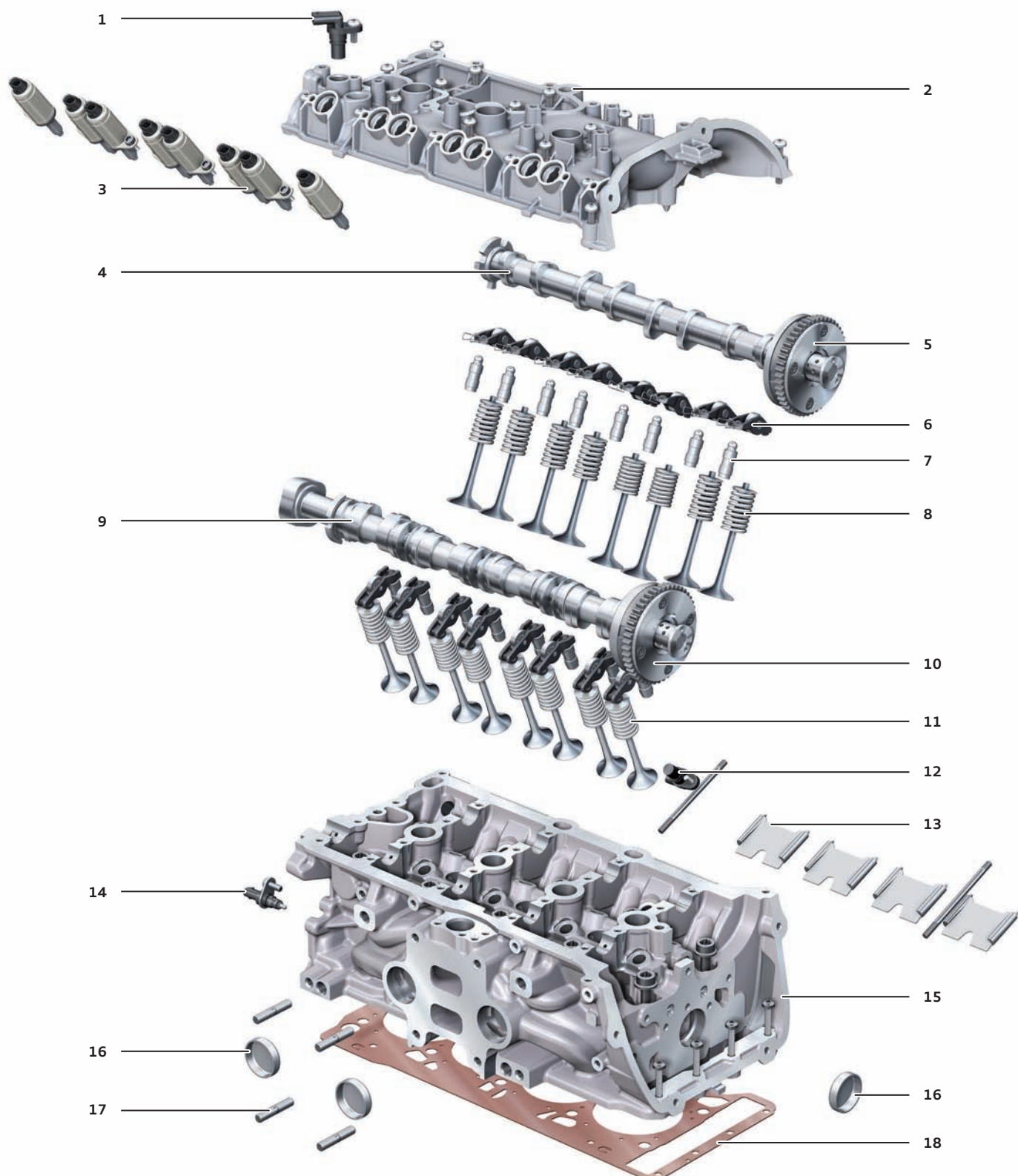
606_006



Дополнительная информация

Дополнительную информацию по работе регуляторов фаз газораспределения см. в программе самообучения 255 «Двигатели 2,0 л R4 и 3,0 л V6».

Устройство



606_031

Условные обозначения:

- | | | | |
|---|---|----|--|
| 1 | Датчик Холла 3 G300 | 10 | Регулятор фаз газораспределения выпускных клапанов |
| 2 | Клапанная крышка | 11 | Выпускной клапан |
| 3 | Исполнительные механизмы 1 – 8 регулирования подъёма клапанов F366 – F373 | 12 | Датчик Холла G40 |
| 4 | Распредвал впускных клапанов | 13 | Разделительные перегородки впускных каналов |
| 5 | Регулятор фаз газораспределения впускных клапанов | 14 | Датчик температуры ОЖ G62 |
| 6 | Роликовое коромысло | 15 | ГБЦ |
| 7 | Гидрокомпенсатор | 16 | Предохранительная заглушка (выдавливается при замерзании ОЖ) |
| 8 | Впускной клапан | 17 | Шпильки крепления турбонагнетателя к выпускному коллектору |
| 9 | Распредвал выпускных клапанов | 18 | Прокладка ГБЦ |

Уплотнение

Клапанная крышка устанавливается на ГБЦ на жидкий герметик и крепится стальными болтами.

Для герметизации стыка ГБЦ с блоком цилиндров используется трёхслойная металлическая прокладка.

Герметизация со стороны привода ГРМ обеспечивается пластмассовой крышкой корпуса цепного привода. В корпусе цепного привода расположена теперь и крышка маслозаливной горловины.

Система управления подъёмом клапанов Audi valvelift system (AVS)

Система AVS используется для оптимизации процесса наполнения цилиндров рабочей смесью. Впервые она была применена на двигателе 2,8 л V6 FSI в модели Audi A6 '05 в конце 2006 года.

Для улучшения характеристики крутящего момента была выбрана хорошо зарекомендовавшая себя система управления подъёмом клапанов Audi valvelift system AVS (двухступенчатое переключение хода клапанов) с двигателя 2,0 л TFSI предшествующего, второго поколения (см. программу самообучения 436).

Регулятор фаз газораспределения

Ещё одним нововведением стало регулирование фаз газораспределения для выпускных клапанов, обеспечившее максимально возможный диапазон управления процессами наполнения цилиндров. Вместе система AVS и регулирование фаз газораспределения выпускных клапанов позволяют оптимизировать наполнение цилиндров во всех диапазонах полной и частичной нагрузок двигателя.

В результате двигатель быстрее достигает диапазона максимального крутящего момента. Благодаря высокому крутящему моменту вплоть до 320 Н·м в широком диапазоне оборотов, становится возможным изменение передаточных чисел коробки передач (даунспидинг), что способствует снижению расхода топлива.

Другие изменения:

- ▶ свечи зажигания с удлинённой резьбой;
- ▶ новые катушки зажигания;
- ▶ облегчённые распредвалы;
- ▶ роликовые коромысла со сниженным трением;
- ▶ уменьшение усилия пружин в клапанном механизме;
- ▶ новая крышка маслозаливной горловины расположена в верхней части корпуса ГРМ;
- ▶ датчик температуры ОЖ G62 расположен в головке блока цилиндров (ITM);
- ▶ новое место установки насоса высокого давления;
- ▶ модифицированный маслоотделитель тонкой очистки;
- ▶ корпус турбоагнетателя крепится болтами непосредственно к ГБЦ;
- ▶ оптимизация впускных каналов;
- ▶ усовершенствование компонентов системы впрыска, включая акустическую развязку.



Дополнительная информация

Дополнительную информацию по работе системы управления подъёмом клапанов Audi valvelift system см. в программе самообучения 411 «Двигатели Audi 2,8 и 3,2 FSI с Audi Valvelift System».



Примечание

В области ГБЦ для службы сервиса также произошли некоторые изменения. Так, например, для снятия головки блока цилиндров необходимо сначала снять клапанную крышку. Подробный порядок выполнения см. в соответствующем руководстве по ремонту.

Встроенный выпускной коллектор (IAGK)

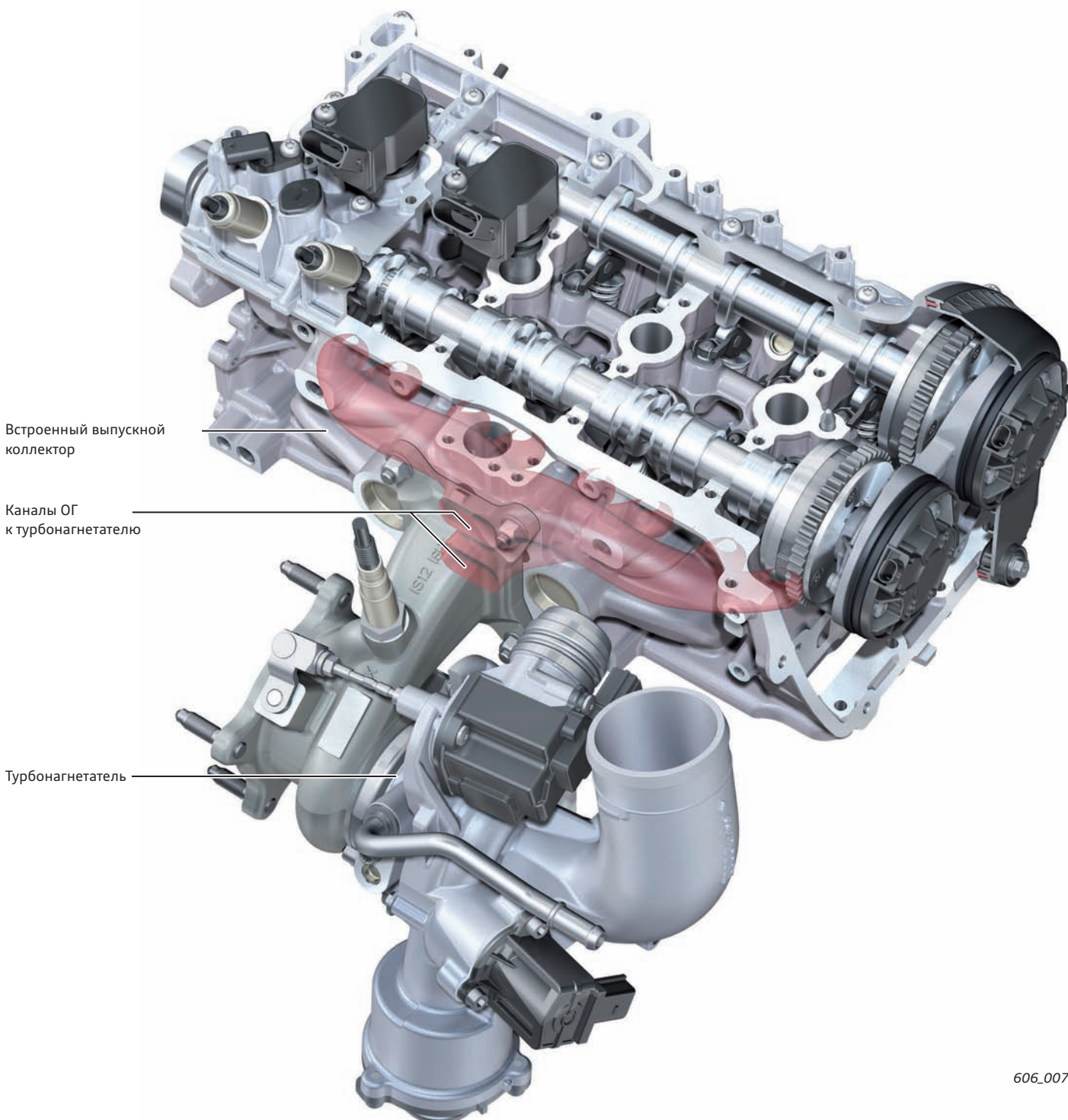
Важным нововведением стал охлаждаемый выпускной коллектор, непосредственно встроенный в ГБЦ, с разделением каналов по тактам выпуска отдельных цилиндров. Использование встроенного выпускного коллектора позволяет существенно снизить температуру ОГ на входе турбоагнетателя по сравнению с обычным коллектором. Помимо этого, на двигателе используется турбоагнетатель с повышенной стойкостью к высоким температурам.

Каналы выпуска ОГ

Каналы выпуска ОГ попарно объединены таким образом, что в одной паре такты выпуска никогда не следуют один за другим. В результате поток ОГ в такте выпуска одного из цилиндров не оказывает негативного влияния на процесс «продувки» в завершающей части фазы выпуска другого цилиндра.

Такая комбинация позволяет, прежде всего, на высоких оборотах практически полностью отказаться от обогащения смеси при полной нагрузке, выполняемого для защиты турбины от перегрева. В результате экономится топливо, причём как при обычном, так и при спортивном характере вождения. Кроме того, встроенный выпускной коллектор позволяет быстрее нагревать охлаждающую жидкость (на холодном двигателе) и, таким образом, является важной составной частью системы терморегулирования.

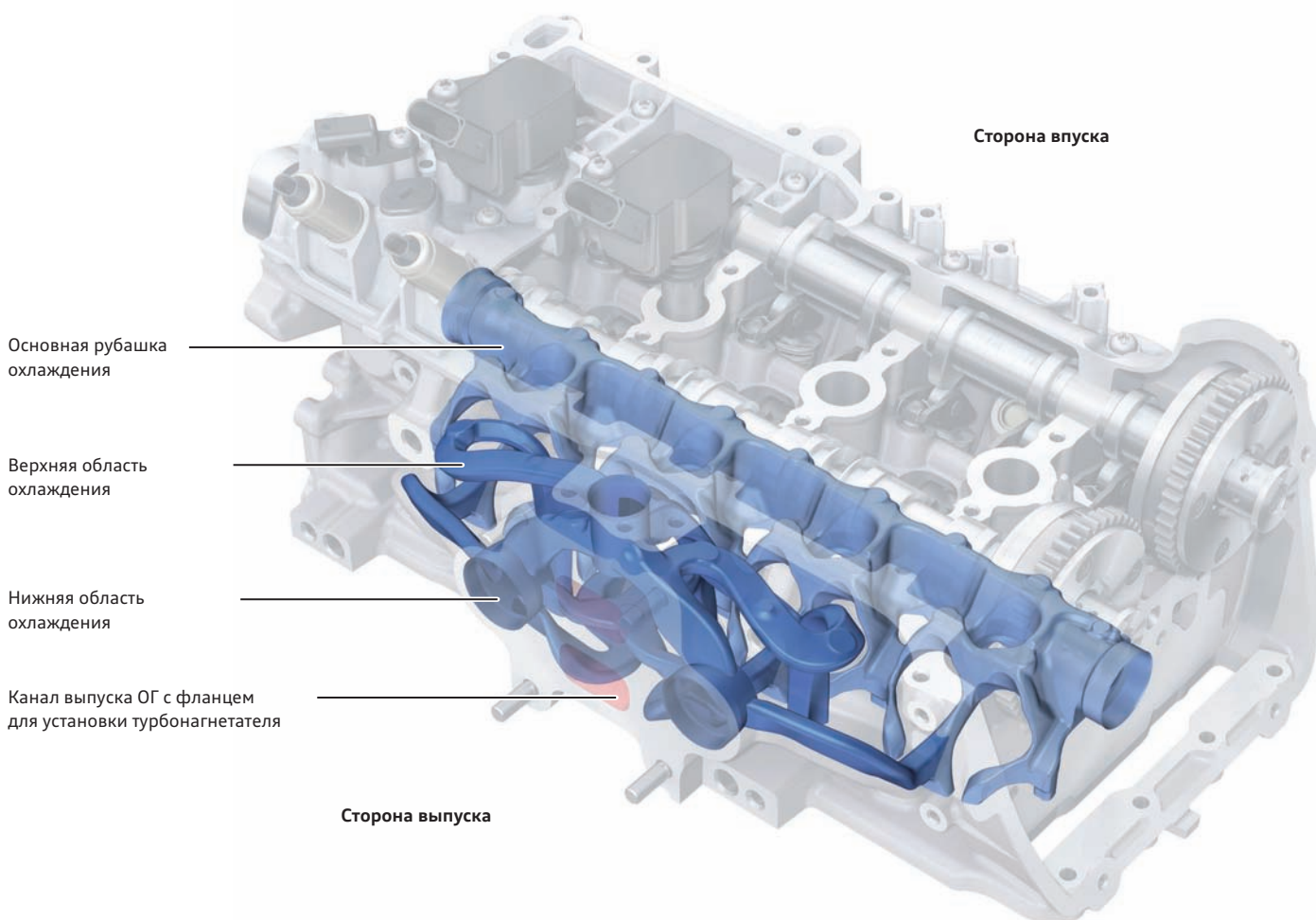
Тем самым вся энергия потока ОГ направляется на привод турбины турбоагнетателя. Для этого каналы цилиндров 1 и 4 и, соответственно, 2 и 3 соединяются вместе только непосредственно у фланца турбоагнетателя.



Охлаждение встроенного выпускного коллектора

Встроенный выпускной коллектор способствует быстрому нагреванию охлаждающей жидкости и является тем самым важным компонентом системы терморегулирования. При запуске холодного двигателя охлаждающая жидкость уже через короткое время начинает получать тепло, которое сразу же может использоваться для прогрева двигателя и обогрева салона. Вследствие меньших потерь тепла и меньших расстояний в выпускном тракте последующие узлы (лямбда-зонд, турбоагнетатель и каталитический нейтрализатор) быстрее выходят на свои рабочие температуры.

После короткого периода прогрева система переходит в режим охлаждения, в противном случае охлаждающая жидкость в области встроенного выпускного коллектора очень быстро начала бы закипать. По этой же причине в самой горячей точке ГБЦ установлен датчик температуры ОЖ G62.



606_032

Мультимедийный материал



Анимация по теме «ГБЦ и встроенный выпускной коллектор».

Система вентиляции картера

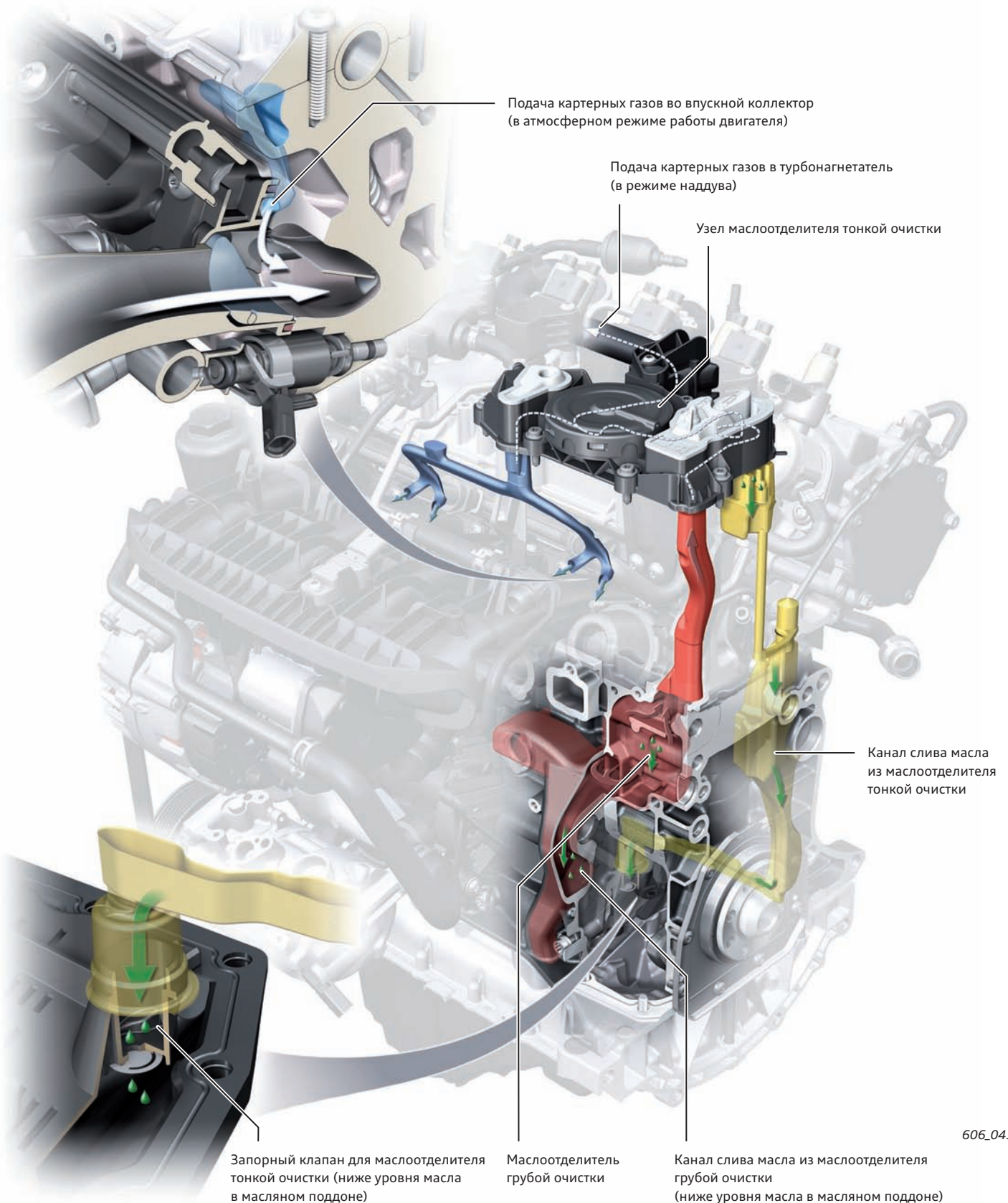
Система вентиляции картера также была последовательно модернизирована. Так, например, она работает теперь с большей разницей между давлением в картере и атмосферным, что положительно сказывается на расходе масла двигателем.

Кроме того, было последовательно снижено количество деталей системы. Так, вне двигателя в систему входит только один трубопровод для отвода очищенных картерных газов.

Система включает в себя следующие компоненты:

- ▶ маслоочиститель грубой очистки в блоке цилиндров;
- ▶ модуль маслоочистителя тонкой очистки привинчивается к клапанной крышке;
- ▶ трубопровод/шланг для отвода очищенных картерных газов;
- ▶ обратный масляный канал в блоке цилиндров с запорным клапаном в ячеистой вставке в масляном поддоне.

Общий вид



Грубое отделение масла

Маслоотделитель грубой очистки выполнен как часть блока цилиндров. Картерные газы пропускаются через лабиринтный канал, и в результате многократного изменения направления потока из него улавливается часть масла.

Уловленное из картерных газов масло стекает по обратному каналу в блоке цилиндров в масляный поддон, при этом нижний срез канала расположен ниже уровня масла в поддоне.

Тонкое отделение масла

Пройдя грубую очистку, картерные газы попадают из блока цилиндров по каналу в ГБЦ в модуль маслоотделителя тонкой очистки. Здесь они сначала очищаются в центробежном маслоотделителе.

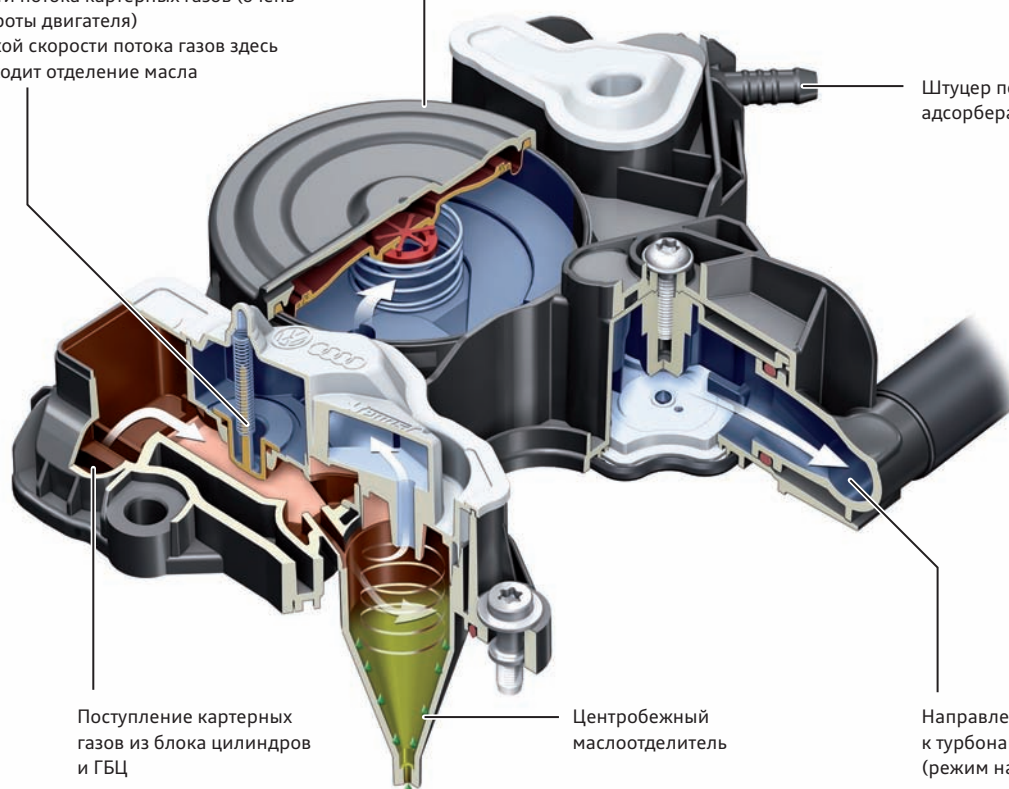
Отделённое в центробежном маслоотделителе масло стекает в масляный поддон по отдельному каналу в блоке цилиндров. Нижний срез этого канала находится ниже уровня масла в масляном поддоне. Запорный клапан предотвращает засасывание масла из поддона при неблагоприятном соотношении давлений. При спортивном характере езды (значительные поперечные ускорения) обратный канал может оказаться не погружённым в масло, потому что масло в поддоне перетечёт в сторону. И в этом случае запорный клапан, который конструктивно представляет собой пластинчатый клапан, будет удерживать масляный канал закрытым.

Полностью очищенные картерные газы через одноступенчатый регулятор давления подаются во впускной тракт. Регулятор давления рассчитан на разницу давлений —100 мбар по отношению к давлению окружающего воздуха. Место ввода картерных газов зависит от соотношения давлений во впускном тракте.

Перепускной клапан открывается при большой интенсивности потока картерных газов (очень высокие обороты двигателя)
За счёт высокой скорости потока газов здесь также происходит отделение масла

Клапан регулирования давления

Штуцер подключения адсорбера



606_045

Подача очищенных картерных газов во впускной тракт

Пройдя тонкую очистку и регулятор давления, картерные газы поступают во впускной тракт. Направление подачи газов определяется автоматически срабатывающими пассивными обратными клапанами, являющимися частью модуля тонкой очистки.

При выключении двигателя обратные клапаны возвращаются каждый в своё исходное положение. При этом исходное положение обратного клапана в направлении турбонагнетателя — открыт, а обратного клапана в направлении впускного коллектора — закрыт.

Распознавание неправильной установки

На некоторых рынках, например в Северной Америке, обязательно наличие системы распознавания неправильной установки деталей/узлов, влияющих на токсичность ОГ. Если трубопровод картерных газов не будет подсоединён к модулю тонкой очистки или будет подсоединён неправильно, штуцер распознавания неправильной установки будет открыт.

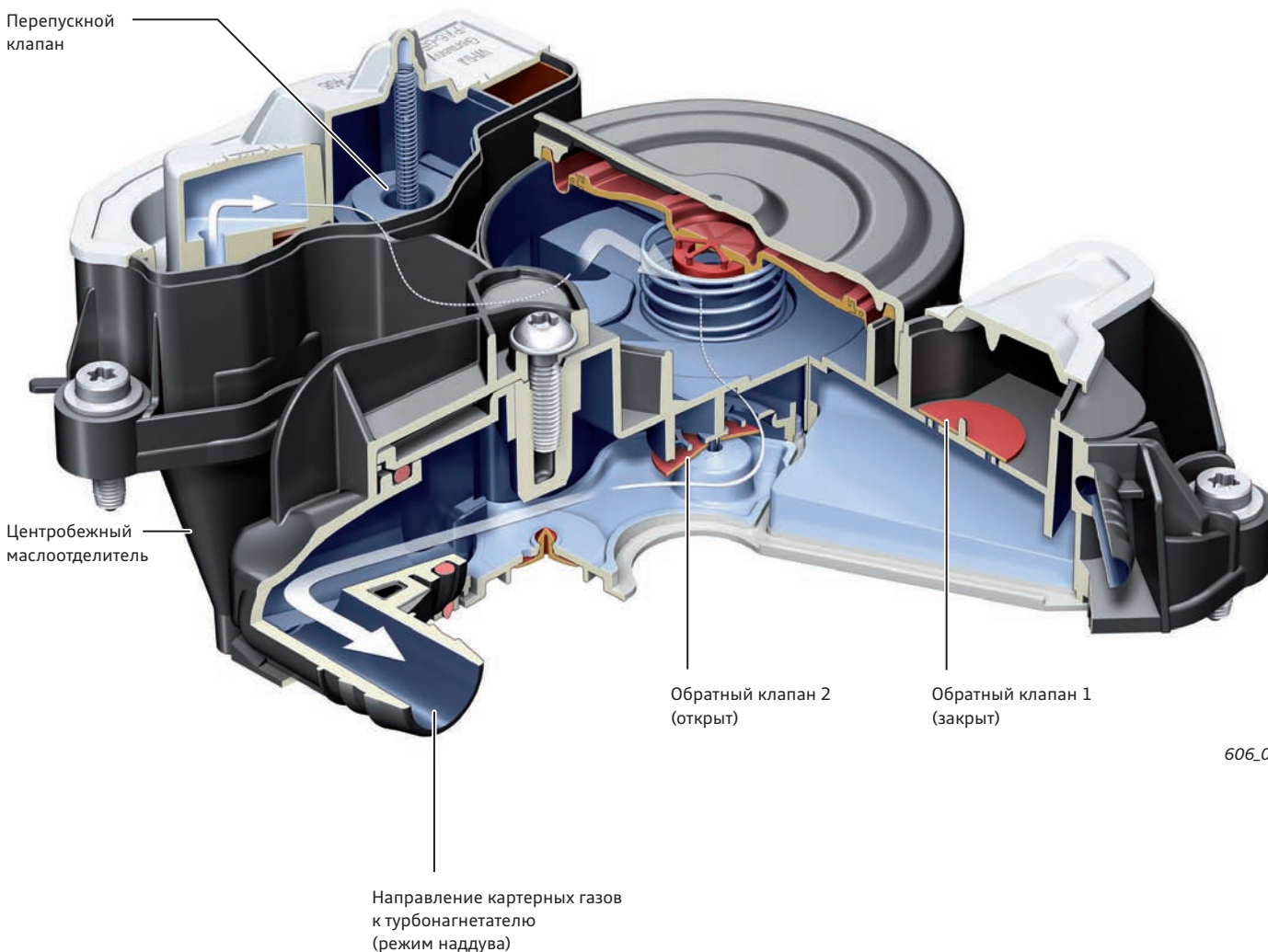
Поскольку этот штуцер непосредственно связан с впускным трактом в ГБЦ, двигатель сразу же начнёт подсасывать неучтённый сторонний воздух, что будет распознано системой лямбда-регулирования.

Полная нагрузка (режим наддува)

Поскольку в тракте наддувочного воздуха (за турбонагнетателем) действует избыточное давление, обратный клапан 1 закрывается.

Благодаря разнице между давлением в картере и на впуске турбонагнетателя, обратный клапан 2 открывается.

Очищенные картерные газы засасываются нагнетателем.

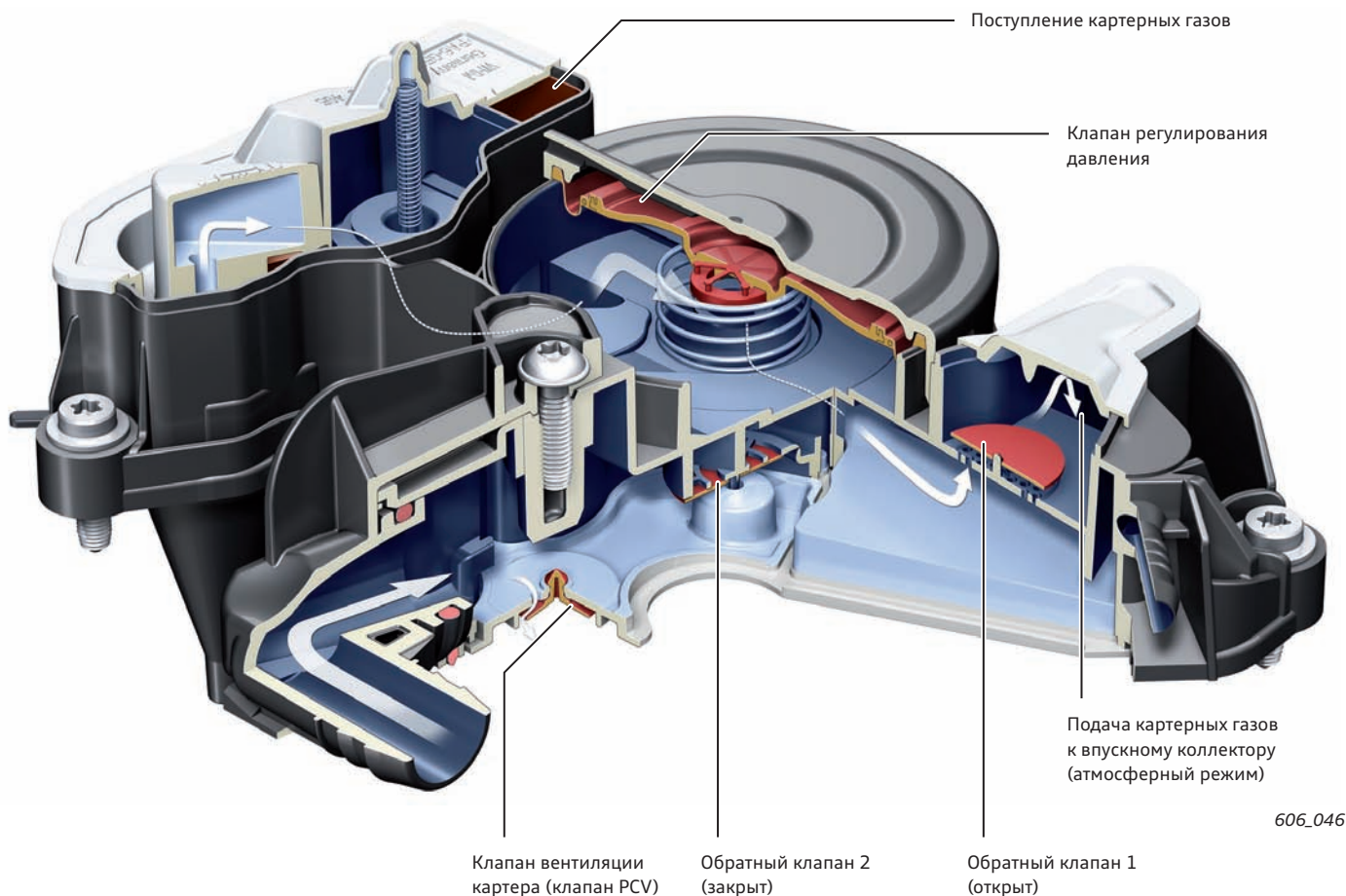


606_047

Холостой ход и нижняя часть диапазона частичной нагрузки (атмосферный режим работы)

В атмосферном режиме работы двигателя под воздействием разрежения во впускном коллекторе обратный клапан 1 открывается, а обратный клапан 2 закрывается.

Очищенные картерные газы вводятся во впускной тракт непосредственно через впускной коллектор.

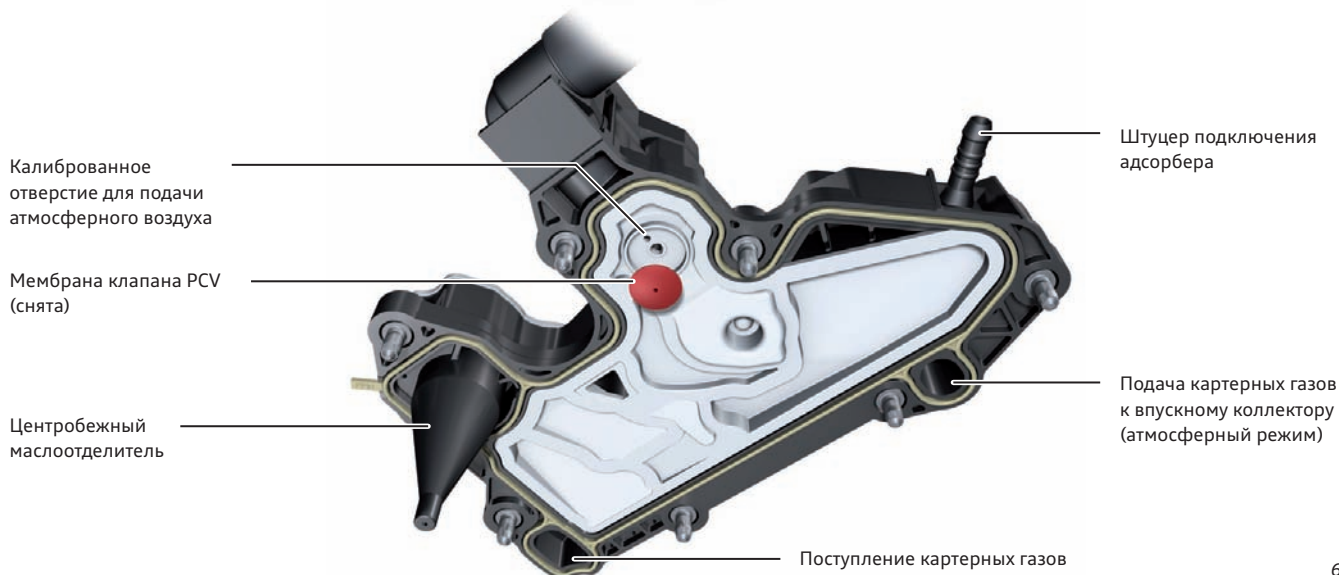


Подача в картер атмосферного воздуха (Positive Crankcase Ventilation, PCV*)

Узел подачи в картер атмосферного воздуха установлен вместе с маслоотделителем тонкой очистки и регулятором давления в модуле на клапанной крышке.

Атмосферный воздух вводится во впускной тракт перед турбокомпрессором и подается в картер через вентиляционный шланг и калиброванное отверстие в клапане вентиляции картера (PCV).

Тем самым подача воздуха конструктивно происходит только при работе двигателя в атмосферном режиме.



Система смазки

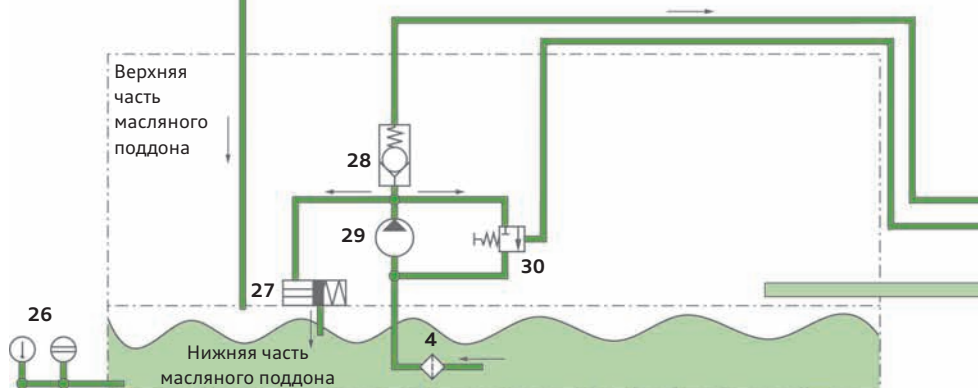
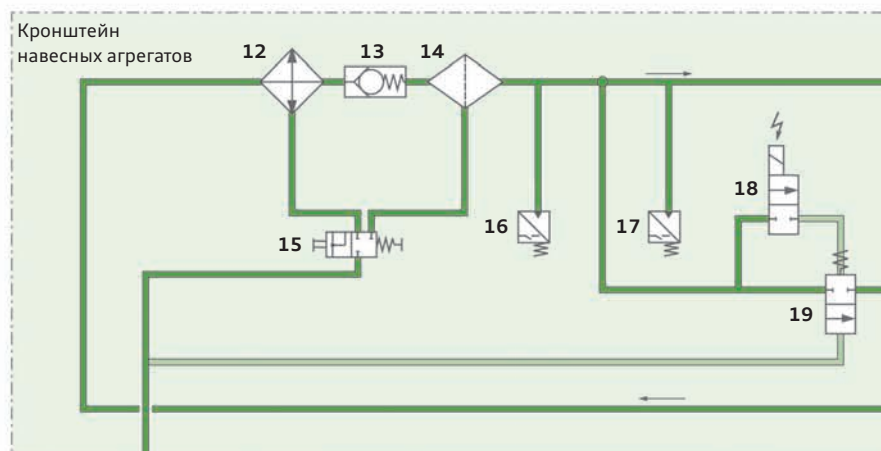
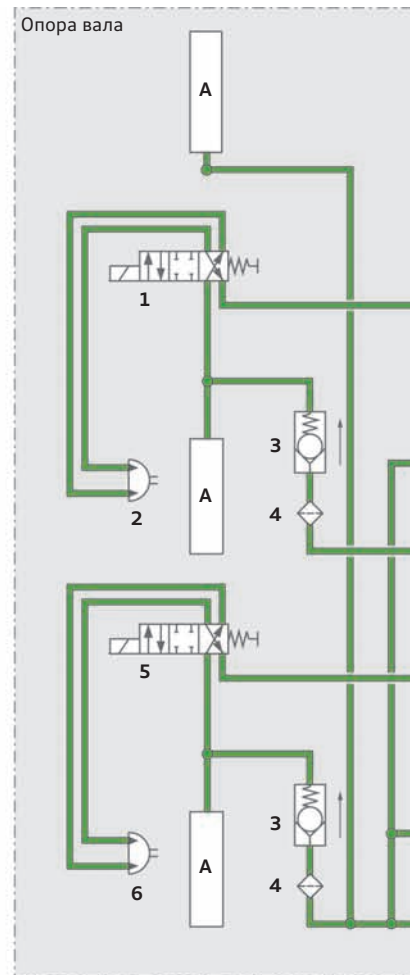
Схема системы

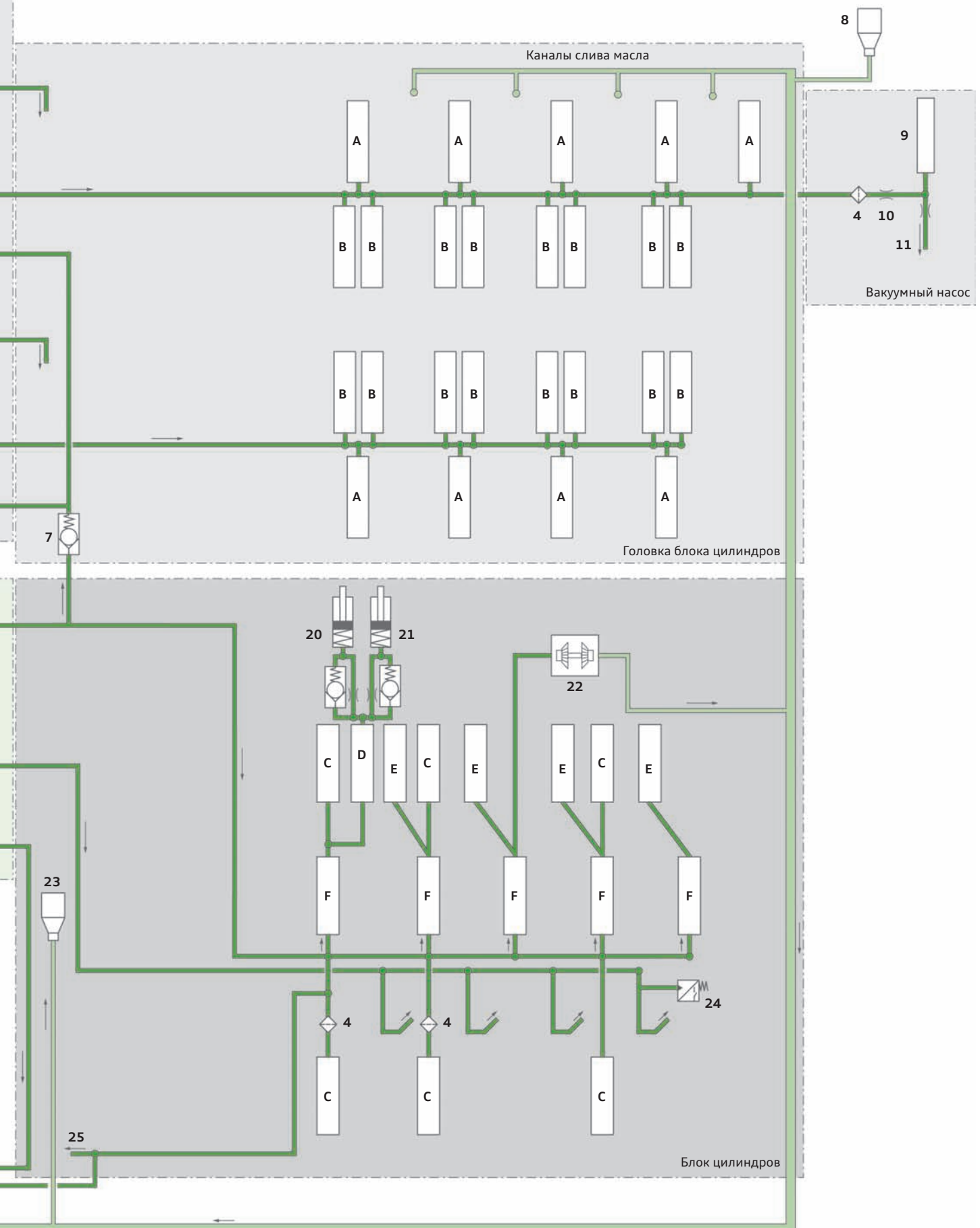
Условные обозначения:

- A Подшипник распределительного вала
- B Гидрокомпенсатор
- C Подшипник балансирующего вала
- D Подшипник балансирующего вала 1
- E Шатун
- F Коренной подшипник 1 – 5

- 1 Клапан 1 регулятора фаз газораспределения выпускных клапанов N318
- 2 Гидравлический регулятор фаз ГРМ (выпуск)
- 3 Обратный клапан, в опоре вала
- 4 Сетчатый масляный фильтр
- 5 Клапан 1 регулятора фаз газораспределения N205
- 6 Гидравлический регулятор фаз ГРМ (впуск)
- 7 Обратный клапан, в ГБЦ
- 8 Маслоотделитель тонкой очистки
- 9 Вакуумный насос
- 10 Дроссель
- 11 Смазка кулачка привода топливного насоса высокого давления
- 12 Масляный радиатор
- 13 Обратный клапан, в масляном фильтре
- 14 Масляный фильтр
- 15 Клапан слива масла
- 16 Датчик давления масла F22 (2,3 – 3,0 бар)
- 17 Датчик низкого давления масла F378 (0,5 – 0,8 бара)
- 18 Управляющий клапан форсунок охлаждения поршней N522
- 19 Механический переключающий клапан
- 20 Натяжитель цепи привода балансирующих валов
- 21 Натяжитель цепи привода ГРМ
- 22 Турбонагнетатель
- 23 Маслоотделитель грубой очистки
- 24 Датчик давления масла, уровень 3 F447
- 25 Смазка зубчатой передачи
- 26 Датчик уровня и температуры масла G266
- 27 Клапан холодного пуска
- 28 Обратный клапан, в масляном насосе
- 29 Регулируемый масляный насос
- 30 Клапан регулирования давления масла N428

- Контур высокого давления
- Контур низкого давления



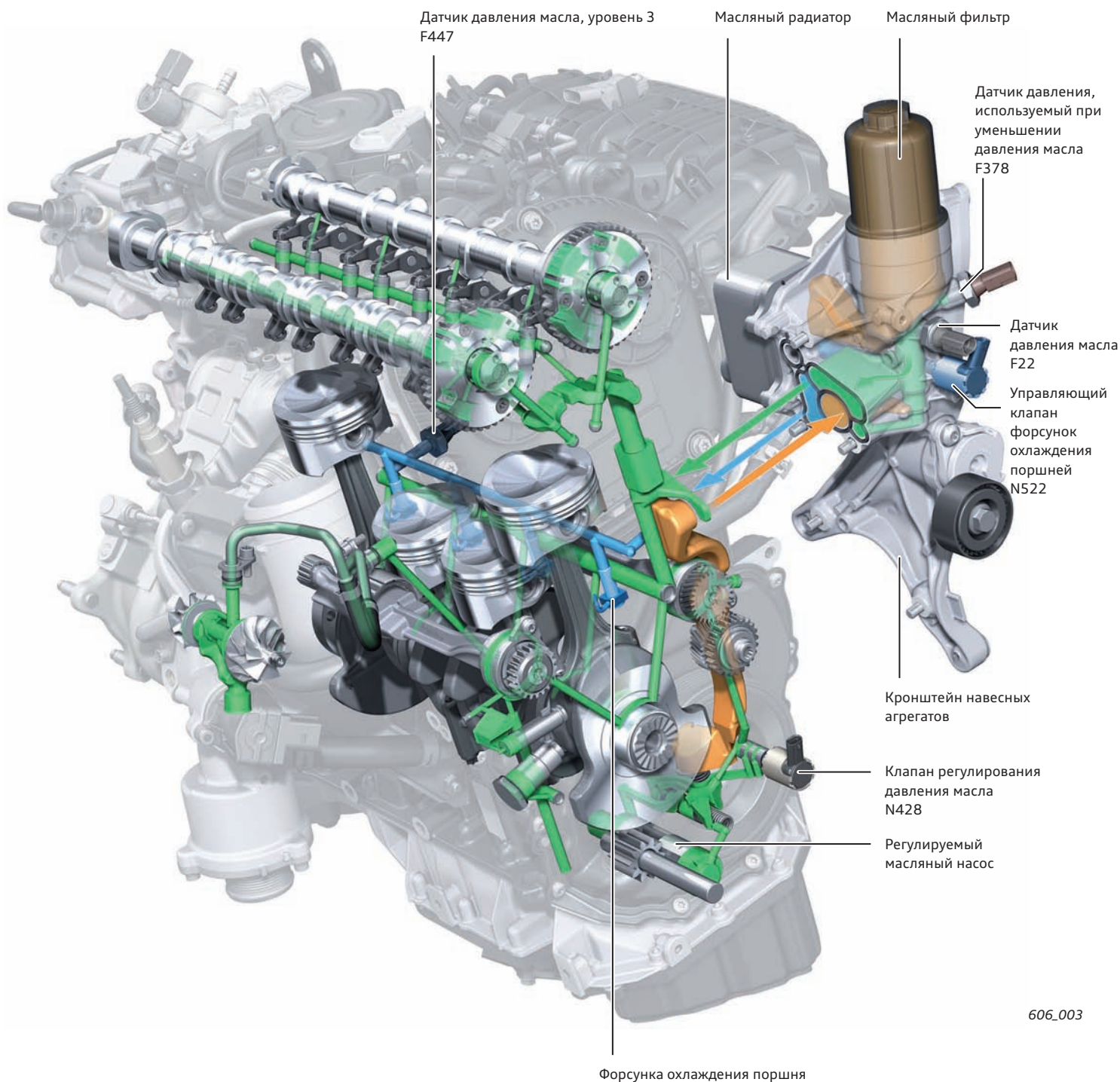


Система смазки

Как и другие узлы и системы двигателя, система смазки также подверглась последовательной оптимизации и модернизации. Особый упор при этом был сделан на следующее:

- ▶ оптимизация напорных каналов масляного контура с целью уменьшения потерь давления при одновременном повышении пропускной способности;
- ▶ уменьшение потерь давления в напорных контурах;
- ▶ расширение диапазона оборотов низкого уровня давления масла;
- ▶ уменьшение давления масла низкого уровня давления;
- ▶ отключение форсунок охлаждения поршней.

Все вместе эти меры привели к заметному уменьшению потерь на трение в агрегате, что дополнительно снижает расход топлива.



606_003

- Неочищенное масло
- Очищенное масло
- Отключаемые форсунки охлаждения поршней

Изменения в масляном насосе:

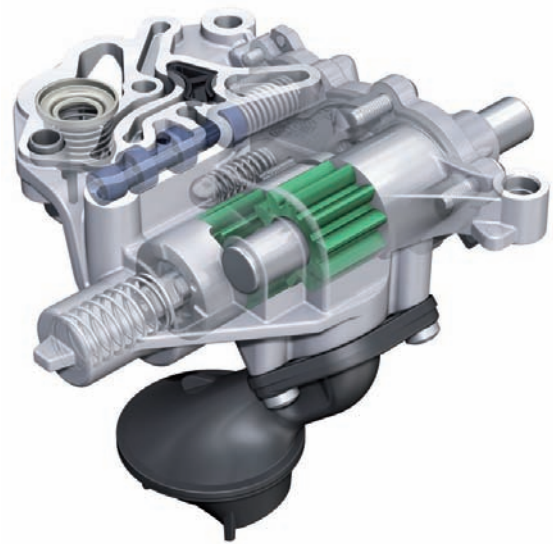
- ▶ изменение уровней давления;
- ▶ повышение эффективности;
- ▶ изменения в гидравлических элементах управления.

Регулируемый масляный насос

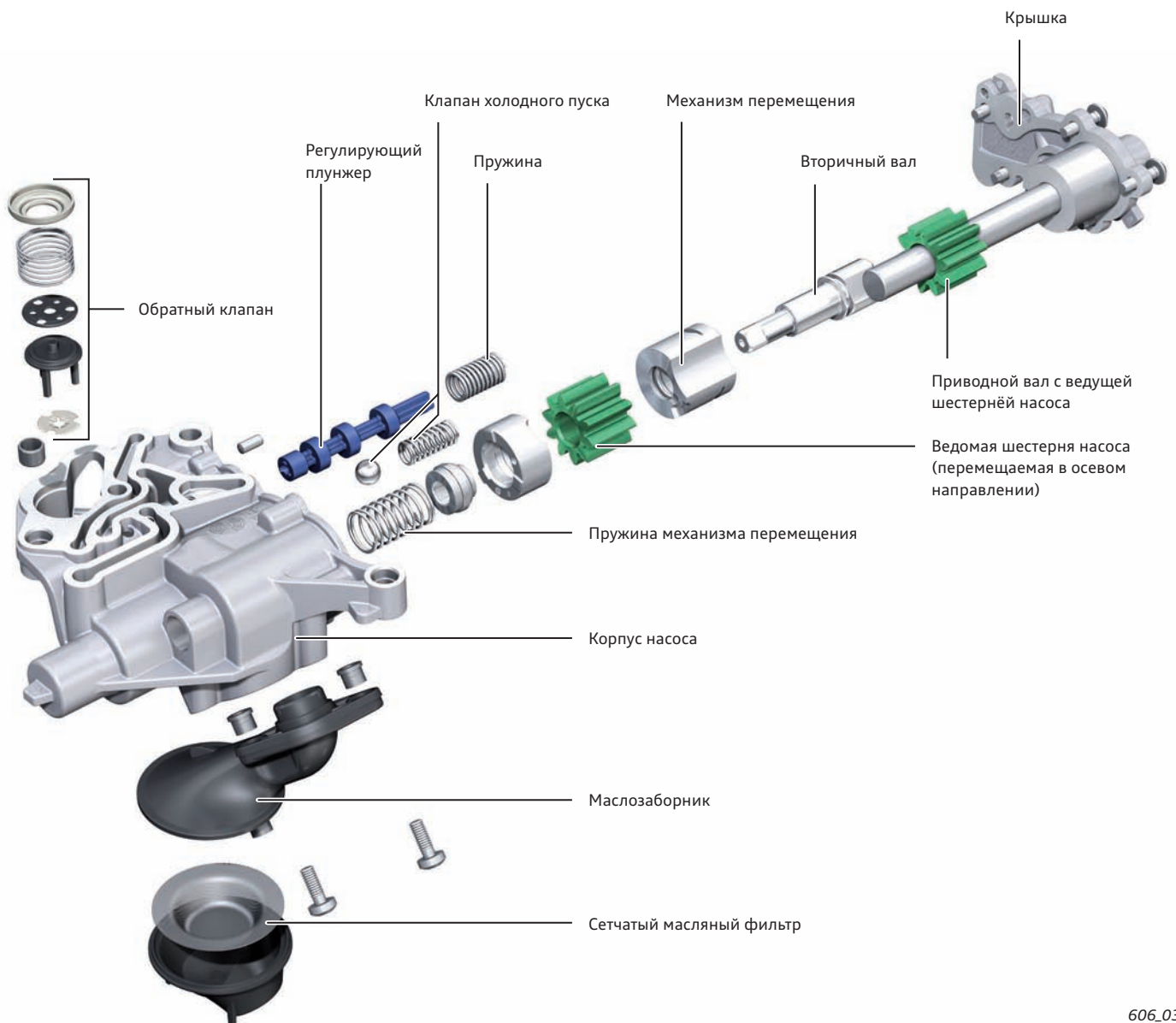
В целом, конструкция масляного насоса перенята от насоса двигателей поколения 2.

Отличия заключаются в следующем:

- Были модернизированы гидравлические элементы управления насоса. В результате насос более точно регулируется.
- Передаточное число привода было изменено таким образом, что насос теперь работает с меньшей частотой вращения, $i = 0,96$.



606_033



606_034



Дополнительная информация

Дополнительную информацию по устройству и работе регулируемого масляного насоса см. в программе самообучения 436 «Изменения в 4-цилиндровом двигателе TFSI с цепным приводом ГРМ».

Крышка маслозаливной горловины

Маслозаливная горловина с крышкой находится на корпусе цепного привода. Новая крышка легко открывается и закрывается, полностью обеспечивая в то же время надёжную герметизацию внутренней полости двигателя. В конструкции новой крышки разделены функции уплотнения и (байонетного) затвора. В результате площадь прилегания уплотнительного кольца (прямоугольного сечения) из эластомера к корпусу цепного привода стала меньше и, кроме того, при открывании и закрывании не происходит относительного перемещения уплотняемых поверхностей. Новая конструкция позволила снизить до минимума усилия, которые нужно прилагать к крышке. Угол поворота байонетного затвора составляет 90°.



Отключаемые форсунки охлаждения поршня

Охлаждение днищ поршней требуется не в каждом режиме работы двигателя.

Отключение форсунок охлаждения поршней, когда в таком охлаждении нет нужды, позволяет снизить расход топлива. Важной причиной отказа от форсунок охлаждения поршней с подпружиненными клапанами является общее уменьшение давления масла.

Характеристика для форсунок охлаждения поршней

Форсунки охлаждения поршней включаются только тогда, когда в таком охлаждении есть необходимость. Это определяется блоком управления двигателя по сохранённой в нём характеристике.

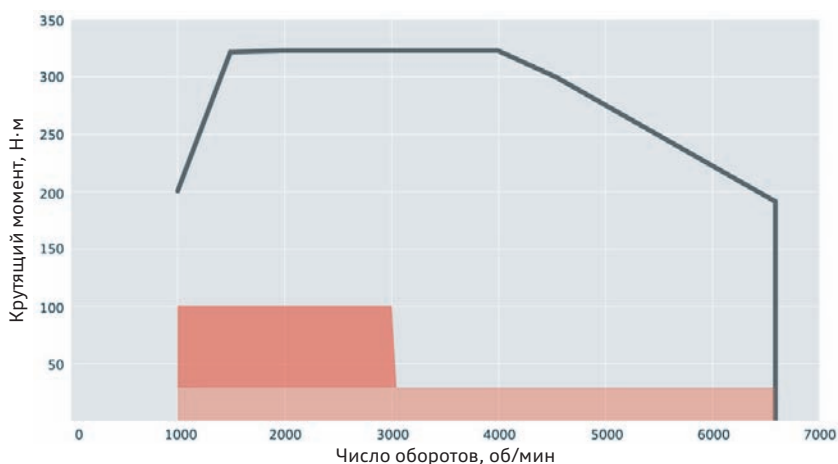
Включение форсунок охлаждения поршней возможно как при низком, так и при высоком уровне давления масла.

Система отключаемых форсунок охлаждения поршней включает в себя следующие компоненты:

- ▶ дополнительный напорный масляный канал в блоке цилиндров;
- ▶ новые форсунки без подпружиненных клапанов; при этом форсунки могут иметь четыре разных внутренних диаметра (самый маленький диаметр у форсунок для двигателей TFSI 1,8 л);
- ▶ датчик давления масла, уровень 3 F447 (закрывается при 0,3 – 0,6 бара);
- ▶ управляющий клапан форсунок охлаждения поршней N522;
- ▶ механический переключающий клапан.

Важнейшие параметры для определения необходимости включения или выключения форсунок:

- ▶ нагрузка двигателя;
- ▶ число оборотов двигателя;
- ▶ рассчитанная температура масла.



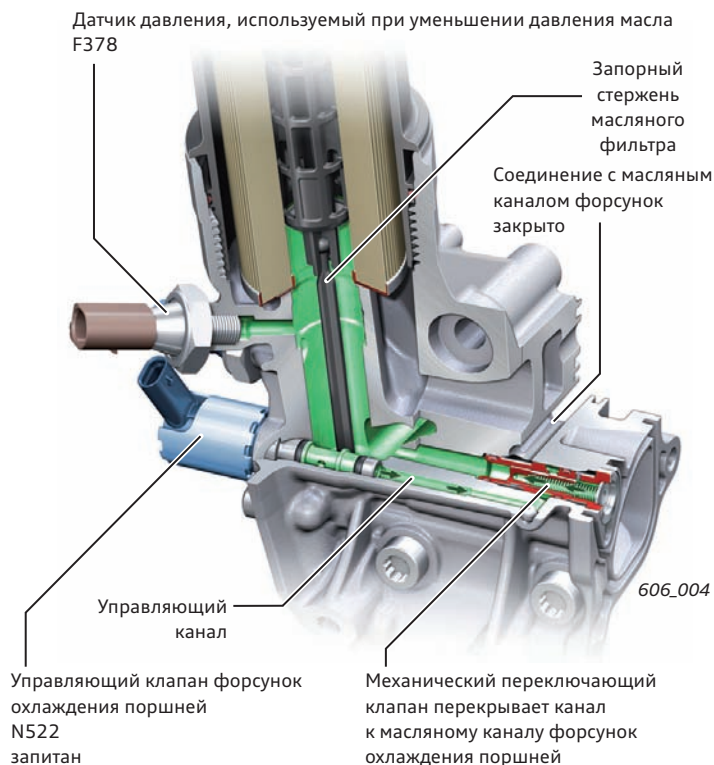
■ Форсунки охлаждения поршней отключены (температура масла <50 °C)

■ Форсунки охлаждения поршней отключены (температура масла >50 °C)

606_019

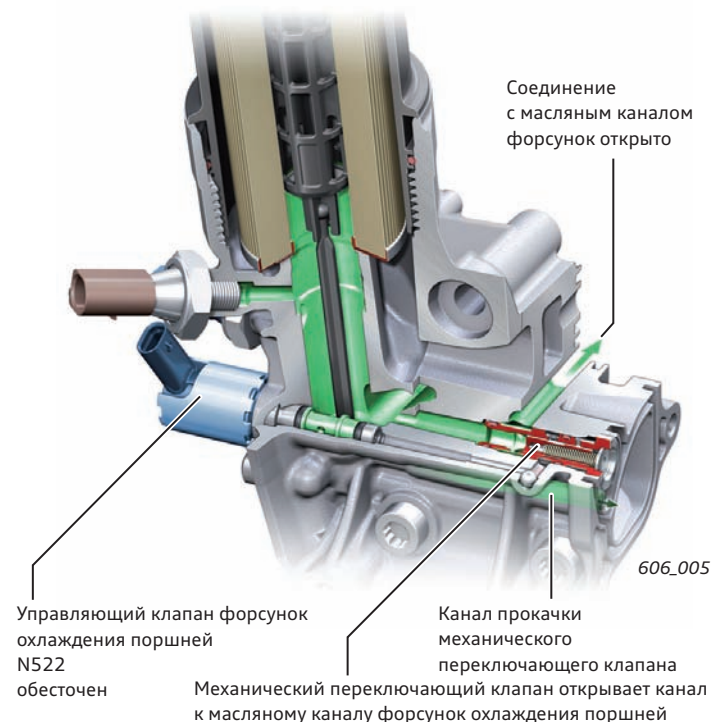
Форсунки охлаждения поршней выключены

Управляющий клапан форсунок охлаждения поршней N522 задействуется блоком управления двигателя. Питание подаётся на клапан от клеммы 87, а блок управления замыкает электрическую цепь, включая соединение клапана с массой. В результате N522 открывает масляный канал к механическому переключающему клапану. Давление масла начинает действовать на золотник механического клапана с обеих сторон, золотник смещается, преодолевая сопротивление пружины и перекрывает соединение с масляным каналом форсунок охлаждения поршней.



Форсунки охлаждения поршней включены

Включение форсунок охлаждения поршней осуществляется снятием электрического напряжения с клапана N522. В результате управляющий масляный канал к механическому клапану перекрывается. Давление масла действует теперь только на одну сторону золотника механического клапана, золотник смещается, и соединение с масляным каналом форсунок открывается. Для смещения золотник должен преодолеть сопротивление пружины. Усилие сжатия пружины в механическом клапане выбрано таким, что соединение с масляным каналом форсунок открывается при давлении масла начиная с 0,9 бара. Чтобы золотник механического клапана после выключения электрического управляющего клапана N522 мог без задержки вернуться в своё исходное положение, масло должно иметь возможность быстро вытечь из цилиндра. Для этого предусмотрен отдельный канал, по которому масло без давления стекает в масляный поддон двигателя. По этому же каналу масло стекает и при замене фильтрующего элемента масляного фильтра.



Контроль работы

При включённых форсунках охлаждения поршней замыкается контакт в датчике давления масла, уровень 3 F447, установленного в конце масляного канала форсунок охлаждения поршней (см. стр. 26, рис. 606_003).

Этот датчик позволяет регистрировать следующие отклонения в работе:

- ▶ отсутствие давления масла в форсунках охлаждения поршней, несмотря на команду форсунок;
- ▶ неисправность датчика;
- ▶ наличие давления масла, несмотря на отключение форсунок охлаждения поршней.

Для управляющего клапана форсунок охлаждения поршней могут распознаваться следующие неисправности:

- ▶ разрыв цепи; форсунки постоянно включены;
- ▶ короткое замыкание на массу; охлаждение поршней выключено;
- ▶ короткое замыкание на плюс; охлаждение форсунок постоянно включено.

В случае неисправностей, при которых охлаждение поршней не выполняется, предусмотрены следующие аварийные реакции:

- ▶ ограничение крутящего момента и числа оборотов блоком управления двигателя;
- ▶ масляный насос не переключается на низкий уровень давления;
- ▶ в комбинации приборов отображается предупреждение об ограничении оборотов до 4000 об/мин, подаётся однократный звуковой сигнал, включается контрольная лампа EPC.

Система охлаждения

Обзор системы

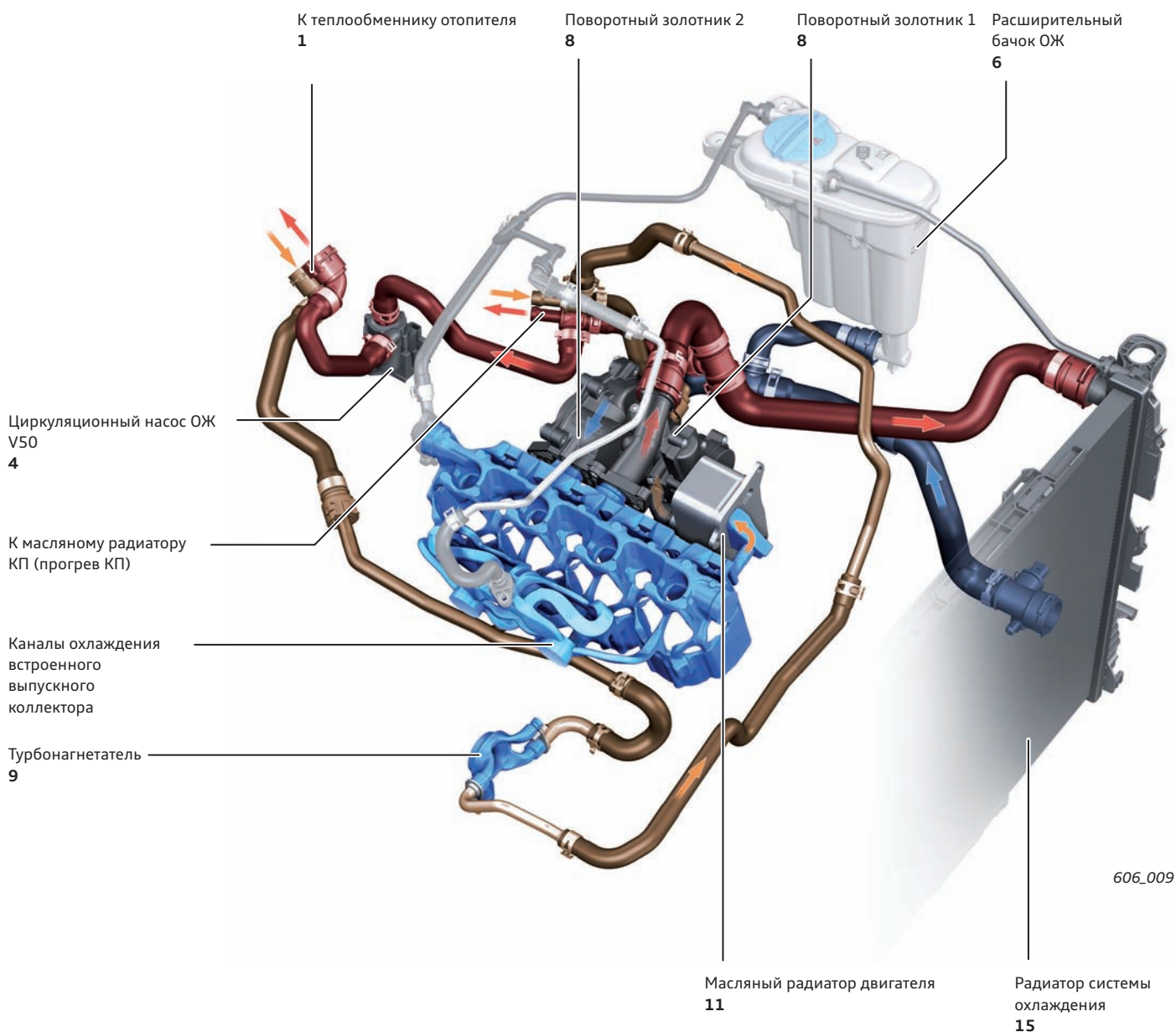
Система охлаждения имеет разные исполнения в зависимости от мощности двигателя и дополнительного оборудования автомобиля.

Факторами, обуславливающими отличия в исполнении системы охлаждения, являются: продольная или поперечная компоновочная схема, рабочий объём двигателя, вариант коробки передач, а также то, оснащён ли автомобиль автономным отопителем или нет.

Контур системы охлаждения

Ниже в качестве примера описывается вариант для двигателя TFSI 1,8 л в продольной компоновке с механической коробкой передач и без автономного отопителя.

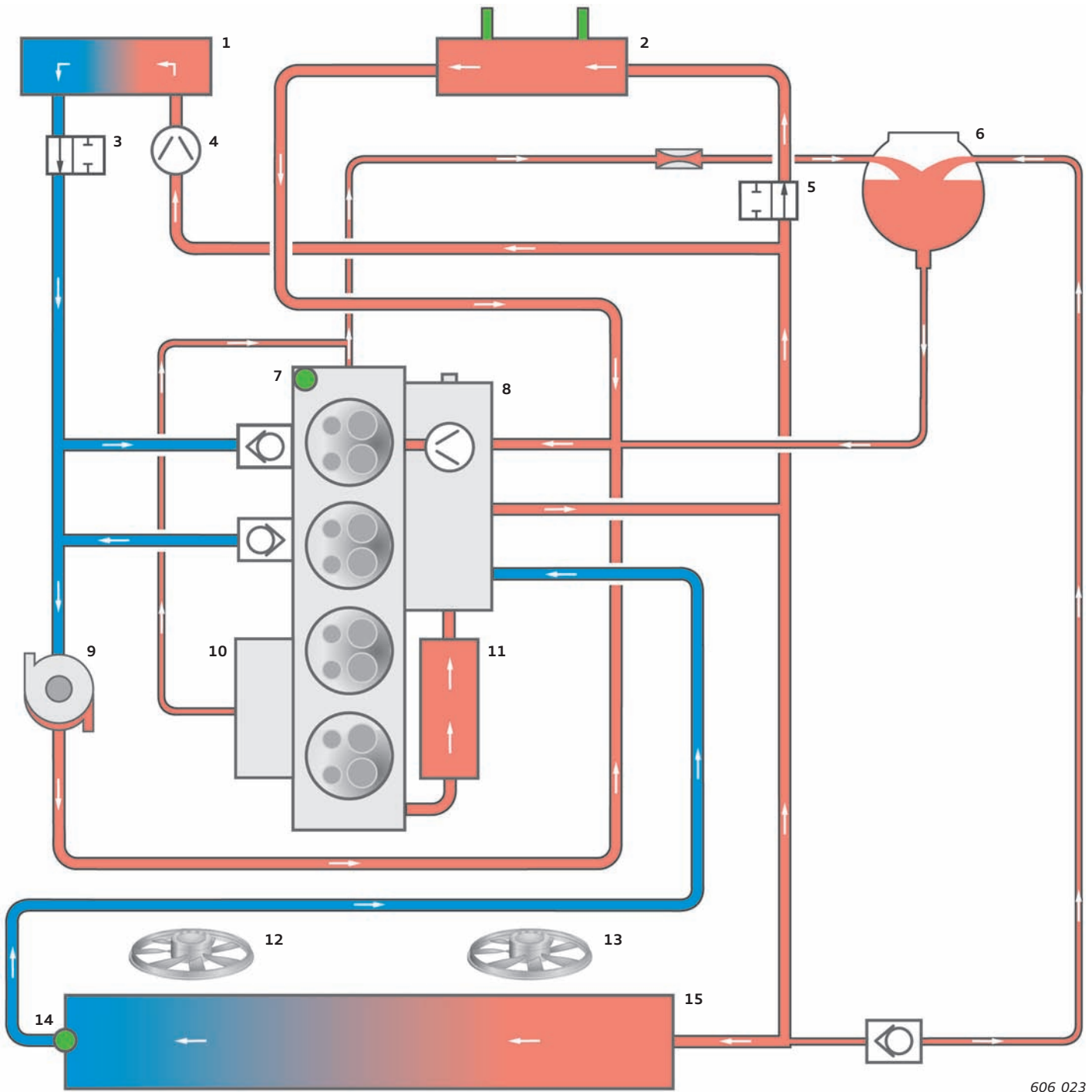
На рисунке, помимо названий узлов/агрегатов, указаны также номера, соответствующие номерам на схеме системы на стр. 31.



Примечание

Схему подключения магистралей на конкретном автомобиле см. в соответствующем руководстве по ремонту.

Двигатель 1,8 л TFSI в продольной компоновке с механической КП и без автономного отопителя



606_023

- █ Охлаждённая ОЖ
- █ Нагретая ОЖ
- █ ATF

Условные обозначения:

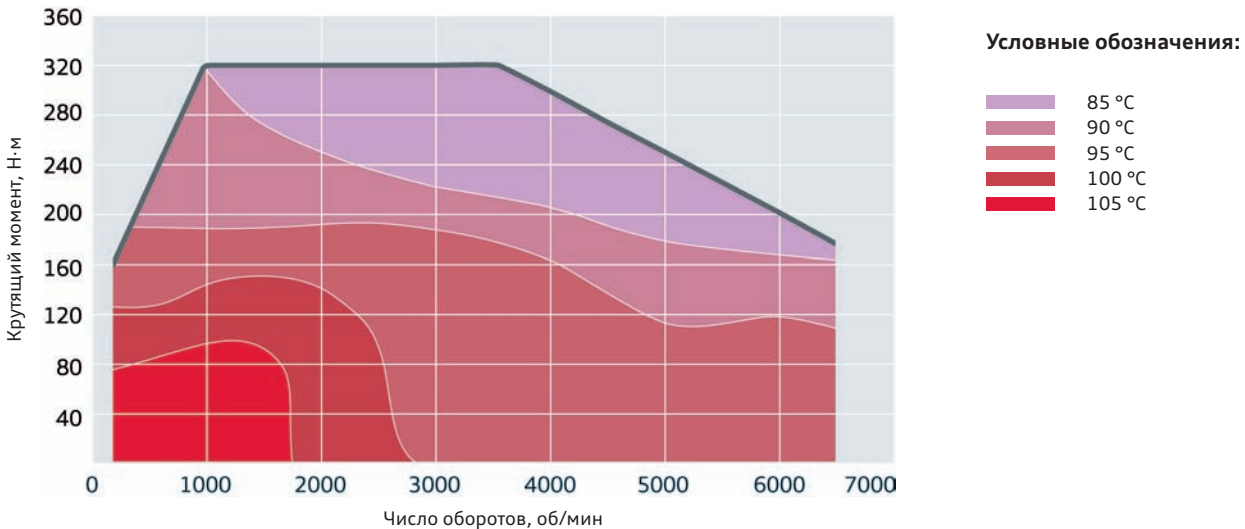
- | | | | |
|---|---|----|--|
| 1 | Теплообменник отопителя | 9 | Турбонагнетатель |
| 2 | Масляный радиатор КП | 10 | Встроенный выпускной коллектор (IAGK) |
| 3 | Запорный клапан ОЖ климатической установки Climatronic N422 | 11 | Масляный радиатор двигателя |
| 4 | Циркуляционный насос ОЖ V50 | 12 | Вентилятор радиатора V7 |
| 5 | Клапан контура ОЖ коробки передач N488 | 13 | Вентилятор радиатора 2 V177 |
| 6 | Расширительный бачок системы охлаждения | 14 | Датчик температуры ОЖ на выходе из радиатора G83 |
| 7 | Датчик температуры ОЖ G62 | 15 | Радиатор системы охлаждения |
| 8 | Насос системы охлаждения с исп. механизмом системы терморегулирования двигателя N493 (поворотные золотники 1 и 2) | | |

Инновационная система терморегулирования (ИТМ)

При разработке нового поколения двигателей весь контур системы охлаждения был полностью переработан. Главными требованиями при этом были: быстрый прогрев двигателя, экономия топлива за счёт быстродействующей и оптимальной по термодинамике системы терморегулирования двигателя и при необходимости быстрый прогрев салона при холодном пуске.

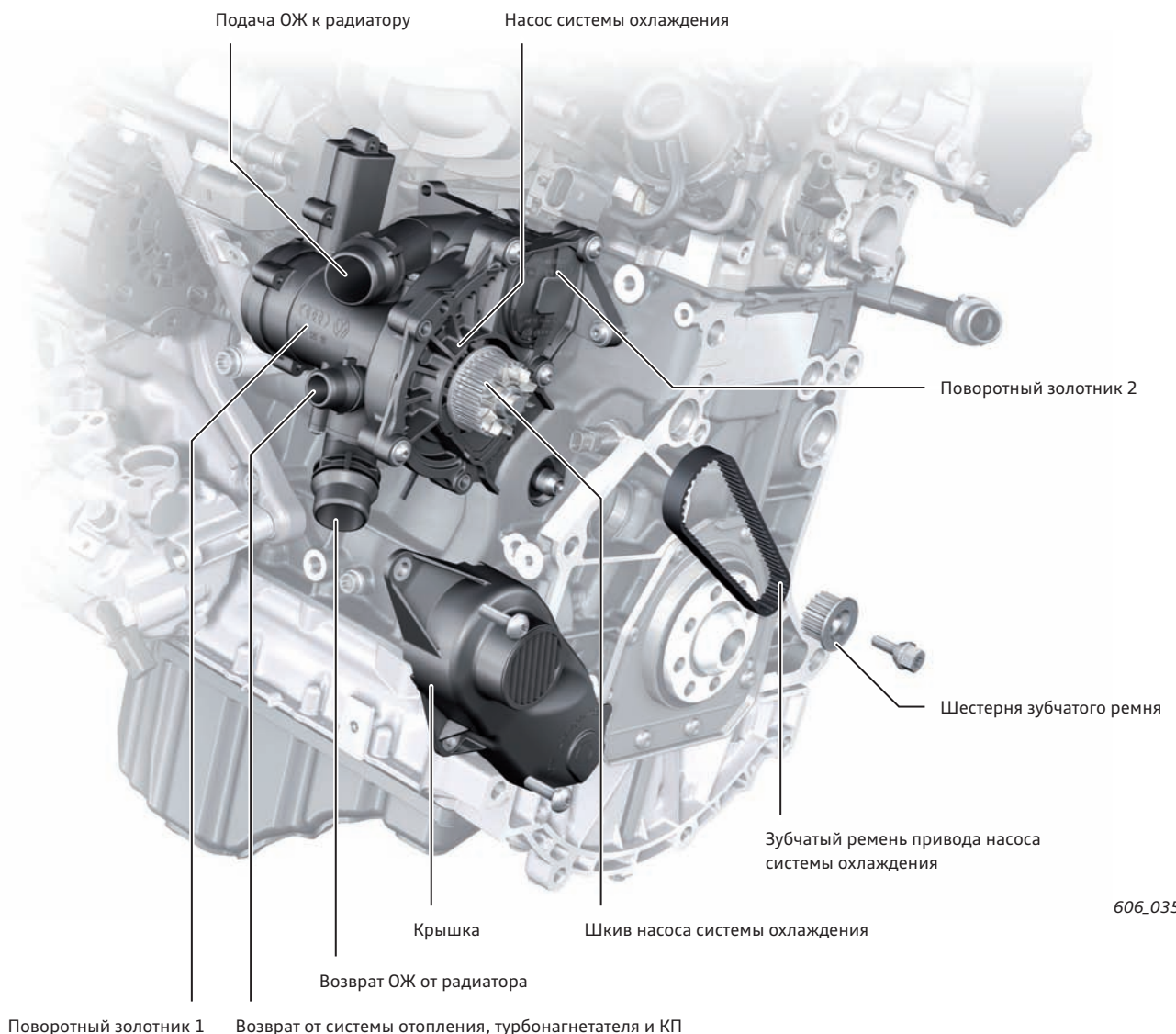
Двумя наиболее важными компонентами инновационной системы терморегулирования являются: встроенные в ГБЦ выпускной коллектор (см. раздел «Головка блока цилиндров») и исполнительный механизм системы терморегулирования двигателя N493, который описывается ниже. Он выполнен в едином модуле с насосом системы охлаждения, который установлен на «холодной» стороне двигателя.

Температура ОЖ при температуре окружающего воздуха 20 °С



606_040

Модуль поворотных золотников и насоса системы охлаждения

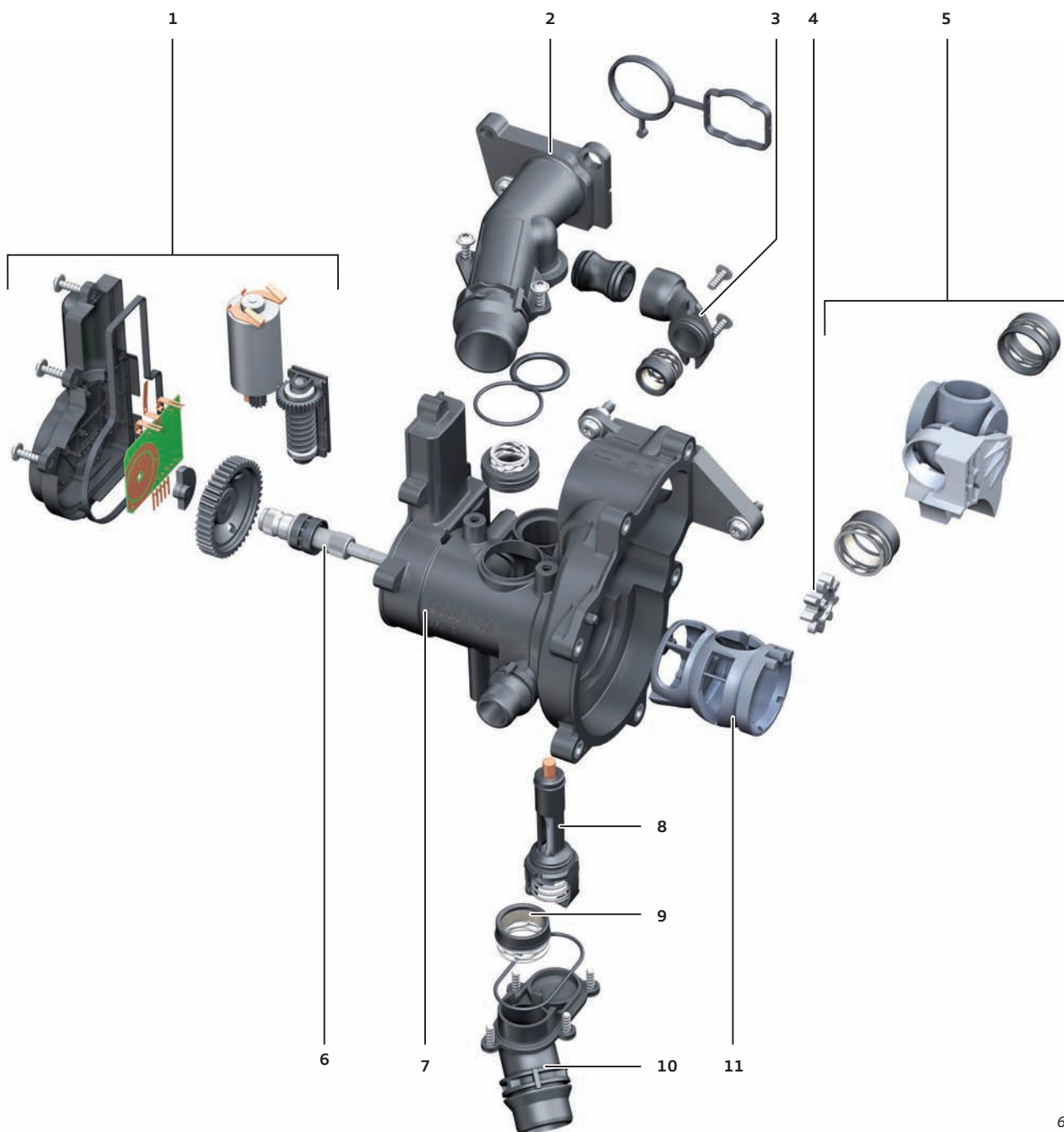


606_035

Исполнительный механизм системы терморегулирования двигателя N493 (поворотный золотник)

Исполнительный механизм системы терморегулирования двигателя N493 одинаков для обоих вариантов двигателя 1,8 л и 2,0 л как при продольной, так и при поперечной компоновке и регулирует потоки ОЖ с помощью двух механических поворотных золотников, механически связанных друг с другом. Регулирование углового положения поворотных золотников осуществляется в соответствии с характеристиками в блоке управления двигателя.

Комбинация положений двух золотников позволяет реализовать самые разные варианты соединения или перекрытия каналов ОЖ. За счёт этого становится возможным быстрый прогрев холодного двигателя, что означает снижение потерь на трение и тем самым экономию топлива. Помимо этого, такая конструкция позволяет поддерживать различные температуры ОЖ в диапазоне от 85 °С до 107 °С.



Условные обозначения:

- | | | | |
|---|---|----|--|
| 1 | Привод исполн. механизма системы терморегулирования двигателя N493 с датчиком | 6 | Вал поворотного золотника 1 |
| 2 | Штуцер подачи ОЖ к радиатору системы охлаждения | 7 | Корпус блока поворотных золотников |
| 3 | Штуцер к масляному радиатору двигателя | 8 | Термостат с твёрдым наполнителем («аварийный» термостат) |
| 4 | Промежуточное зубчатое колесо | 9 | Пакет уплотнений |
| 5 | Поворотный золотник 2 | 10 | Штуцер поступления ОЖ от радиатора |
| | | 11 | Поворотный золотник 1 |

606_036

Работа исполнительного механизма системы терморегулирования двигателя N493

Поворотный золотник приводится электродвигателем постоянного тока (с редуктором). Электродвигатель управляется блоком управления двигателя с помощью ШИМ-сигнала (12 В). Частота сигнала достигает при этом 1000 Гц.

Новым в данной конструкции является управляющий сигнал. Он представляет собой цифровой сигнал, структура которого напоминает сигнал шины CAN.

Использование электродвигателя продолжается до тех пор, пока не будет достигнуто положение, заданное блоком управления двигателя. Положительное использование (измеряемая величина в тестере) соответствует повороту золотника в направлении «Открыто».

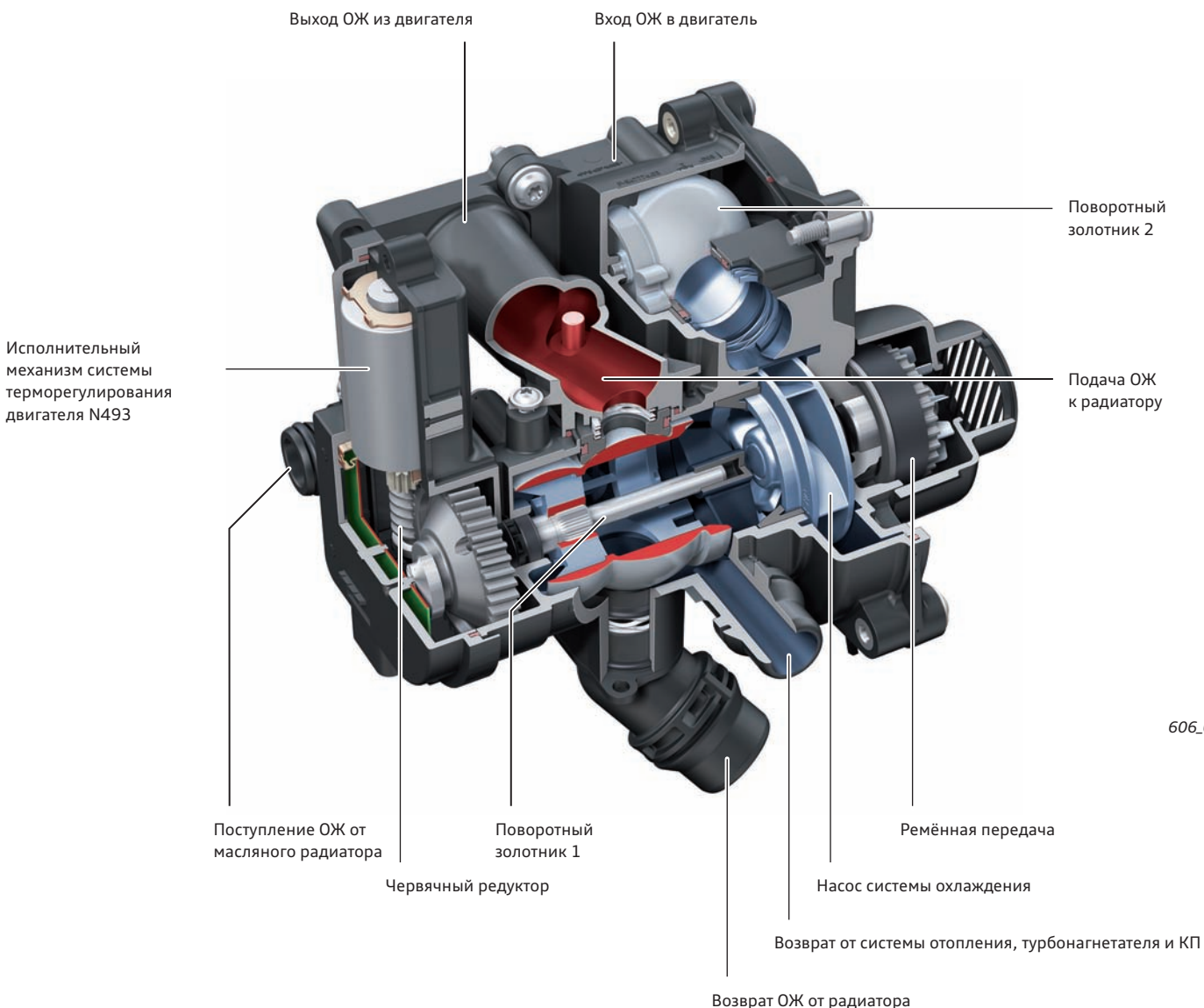
Поворотный золотник 1 приводится от электродвигателя через червячную передачу с большим передаточным числом. Он управляет потоком ОЖ масляного радиатора, головки блока цилиндров и радиатора системы охлаждения. (Поток масляного радиатора КП, турбонагнетателя и обратный поток теплообменника отопителя не регулируются.)

Чем больше прогревается двигатель, тем дальше поворачивается поворотный золотник. При этом различные каналы ОЖ открываются с различными сечениями.

Поворотный золотник 2 связан с поворотным золотником 1 специальным приводным валом, причём эта передача сконструирована так, что при определённых углах поворота золотника 1 золотник 2 перестаёт или, наоборот, начинает поворачиваться вместе с ним. Золотник 2 начинает поворачиваться (открывать канал потока ОЖ через ГБЦ) при достижении золотником 1 угла поворота примерно 145°. При достижении золотником 1 угла поворота примерно 85° золотники снова разъединяются. В этом положении поворотный золотник 2 достиг своего крайнего положения и канал циркуляции ОЖ через ГБЦ полностью открыт. Диапазон поворота обоих золотников ограничен механическими ограничителями.

Для регистрации точного положения золотников и распознавания неисправностей на электронной плате золотников установлен датчик угла поворота. Он передаёт цифровой сигнал напряжения (*SENT**) в блок управления двигателя.

Угловое положение поворотного золотника 1 можно считать с помощью тестера в измеряемых величинах.



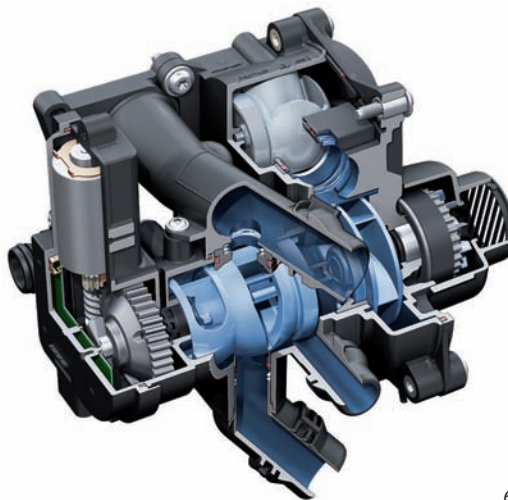
Протекание процесса прогрева

Далее описывается работа всего контура циркуляции ОЖ в фазе прогрева двигателя. Описание приводится для двигателей на Audi A4 '12.

Прогрев

Для прогрева двигателя поворотный золотник 1 приводится в положение 160°. В этом положении золотник 1 перекрывает канал к масляному радиатору двигателя и канал поступления ОЖ от радиатора системы охлаждения.

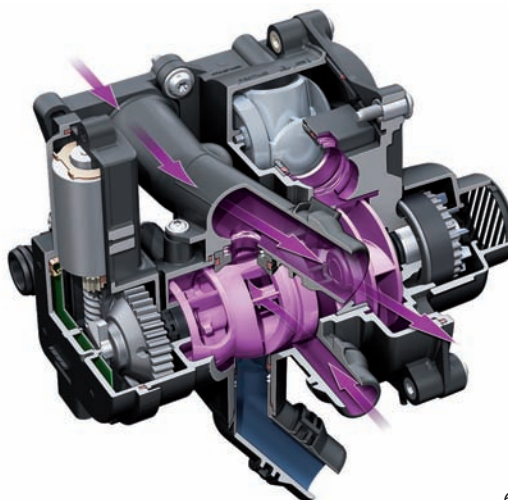
Поворотный золотник 2 перекрывает канал к блоку цилиндров. Запорный клапан ОЖ климатической установки Climatronic N422 и клапан контура ОЖ коробки передач N488 остаются пока закрытыми. Насос прокачки ОЖ после выключения двигателя V51 не включается. Таким образом, циркуляция ОЖ через блок цилиндров невозможна. Отсутствие циркуляции ОЖ через блок цилиндров сохраняется до определённой температуры, зависящей от нагрузки и оборотов двигателя, но в любом случае не превышающей 90 °С.



606_062

Подключение отопителя

При наличии запроса на отопление салона система управления включает запорный клапан ОЖ климатической установки Climatronic N422 и насос прокачки ОЖ после выключения двигателя V51. В результате охлаждающая жидкость начинает циркулировать через ГБЦ, турбоагрегат и теплообменник отопителя.

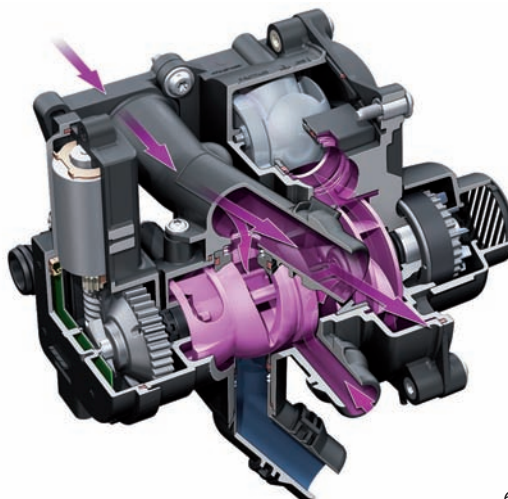


606_063

Минимальный поток

Эта функция служит для предотвращения перегрева ГБЦ (со встроенным выпускным коллектором) и турбоагрегата в фазе отсутствия циркуляции ОЖ через блок цилиндров. Для этого поворотный золотник 1 приводится в положение примерно 145°. Начиная с этого положения, приводной вал, соединяющий золотники, начинает поворачивать золотник 2, открывая его. Теперь небольшой поток ОЖ может протекать через блок цилиндров, ГБЦ и турбоагрегат и далее возвращаться через модуль поворотных золотников к насосу системы охлаждения.

Второй частичный поток ОЖ протекает при необходимости через запорный клапан системы охлаждения N82 к теплообменнику отопителя. Насос прокачки ОЖ после выключения двигателя V51 при этом включается только при наличии запроса на отопление салона. Быстрый нагрев ОЖ способствует дальнейшему снижению потерь на трение в непрогретом двигателе.

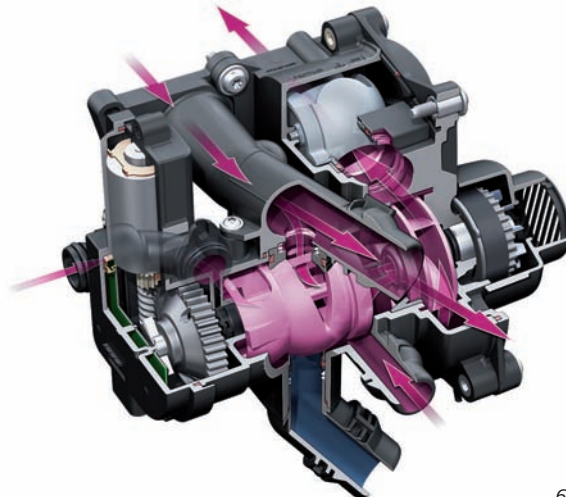


606_064

Подключение масляного радиатора двигателя

В ходе дальнейшего прогрева двигателя к контуру циркуляции ОЖ подключается также масляный радиатор двигателя, открывание канала к которому начинается с положения поворотного золотника 1 (120°).

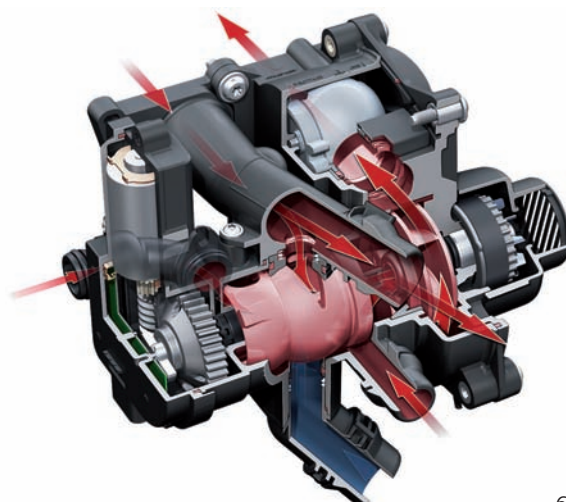
Параллельно с этим продолжает также открываться и поворотный золотник 2, в результате чего поток циркуляции ОЖ через блок цилиндров увеличивается. Благодаря подключению в соответствующий момент масляного радиатора двигателя, дополнительно ускоряется процесс прогрева масла двигателя.



606_065

Подключение масляного радиатора КП

После достаточного прогрева двигателя задействуется клапан контура ОЖ коробки передач N488, открывающий канал к масляному радиатору КП. В результате избыточное тепло двигателя используется для прогрева масла в коробке передач. Включение функции прогрева масла КП происходит при достижении температуры ОЖ 80 °С без отопления салона или 97 °С с отоплением салона.



606_066

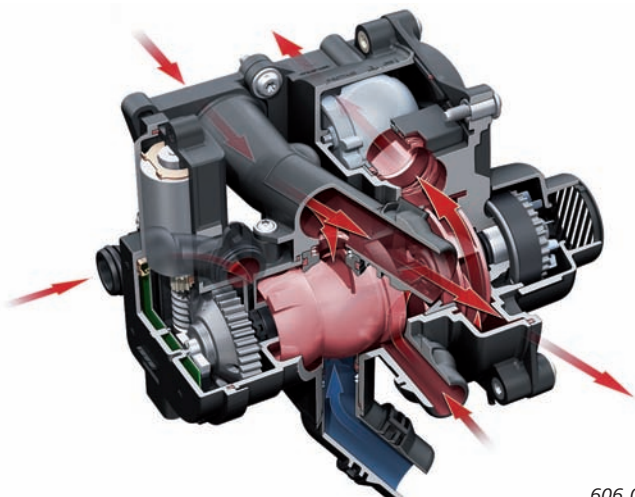
Регулирование температуры с помощью радиатора системы охлаждения

При низких оборотах и нагрузках температура охлаждающей жидкости поддерживается на уровне 107 °С для минимизации трения в двигателе. При повышении нагрузки и числа оборотов температура ОЖ снижается до 85 °С.

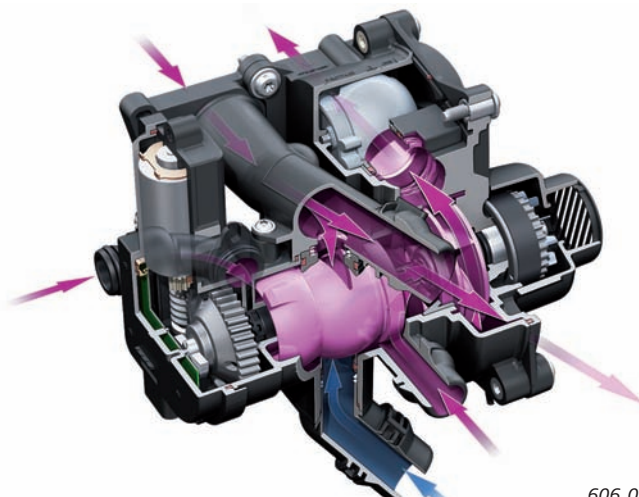
Для этого поворотный золотник 1 устанавливается в соответствующее положение в диапазоне 85° – 0°, в зависимости от потребности в охлаждении. В положении золотника 0° канал возврата ОЖ от радиатора полностью открыт.

Частичная нагрузка

Полная нагрузка



606_067



606_068

Функция работы охлаждения после выключения двигателя

Чтобы не допустить закипания охлаждающей жидкости в ГБЦ и в турбонагнетателе, а также чтобы предотвратить слишком интенсивное охлаждение двигателя, после выключения двигателя включается функция продолжения работы системы охлаждения в соответствии с заданной характеристикой. Эта функция может оставаться активной до 15 минут после выключения двигателя.

Для реализации функции поворотный золотник переводится в положение «охлаждение после выключения двигателя» (160 – 255°). При работе функции охлаждения после выключения двигателя также осуществляется регулирование температуры ОЖ. При необходимости максимального охлаждения после выключения двигателя (255°) и соответственно низкой номинальной температуры ОЖ канал поступления ОЖ от радиатора открывается, но канал подачи ОЖ в блок цилиндров остаётся закрытым (поворотным золотником 2). Кроме того, используется насос прокачки ОЖ после выключения двигателя V51 и запорный клапан системы охлаждения N82.

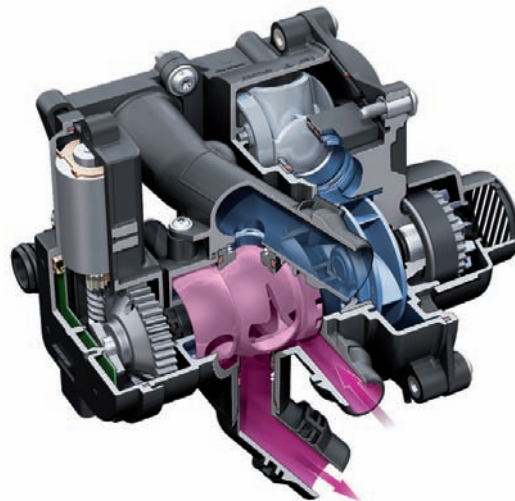
Охлаждающая жидкость циркулирует теперь двумя потоками: один поток идёт через ГБЦ и к насосу V51, второй поток проходит через турбонагнетатель, поворотный золотник и затем через радиатор системы охлаждения обратно к насосу V51. При работе функции продолжения охлаждения после выключения двигателя циркуляции ОЖ через блок цилиндров не происходит. Тем самым общее время работы функции удалось существенно сократить, не вызывая при этом слишком интенсивного охлаждения двигателя.

В случае отказа

При отказе датчика угла поворота золотник приводится в полностью открытое положение (максимальное охлаждение). При неисправности электродвигателя или заедании золотника блок управления двигателем вводит ограничение числа оборотов двигателя и крутящего момента, конкретные значения ограничений зависят от положения золотника.

Дальнейшие меры:

- ▶ в комбинации приборов отображается предупреждение об ограничении оборотов до 4000 об/мин, подаётся однократный звуковой сигнал, включается контрольная лампа EPS;
- ▶ в комбинации приборов отображается текущая температура ОЖ;
- ▶ открывается запорный клапан системы охлаждения N82;
- ▶ включается насос прокачки ОЖ после выключения двигателя V51 для обеспечения охлаждения ГБЦ.



606_077

При превышении в поворотном золотнике температуры 113 °C установленный в золотнике «аварийный» термостат открывает перепускной канал к радиатору, так что охлаждающая жидкость может циркулировать через радиатор (см. стр. 33, рис. 606_036). Тем самым автомобиль в случае отказа имеет возможность продолжить движение.

Мультимедийный материал

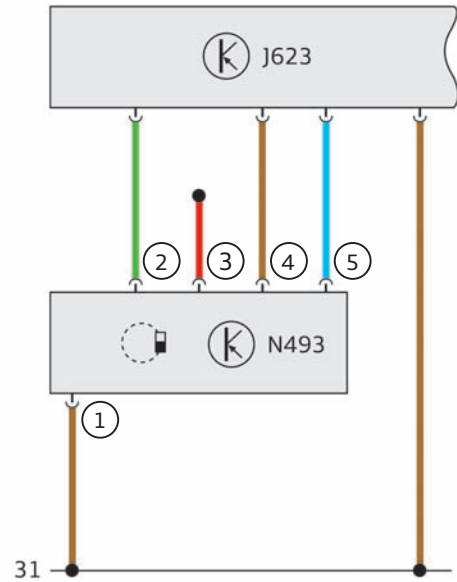


Анимация по теме «Инновационная система терморегулирования и работа поворотных золотников».

Электросхема исполнительного механизма системы терморегулирования двигателя N493

Выводы разъёма исполнительного механизма системы терморегулирования двигателя N493:

- ① Датчик — (провод массы датчика в жгуте проводов двигателя)
- ② Датчик сигнал
- ③ Датчик + (провод 5 В в жгуте проводов двигателя)
- ④ Исполнительный механизм —
- ⑤ Исполнительный механизм +



606_021

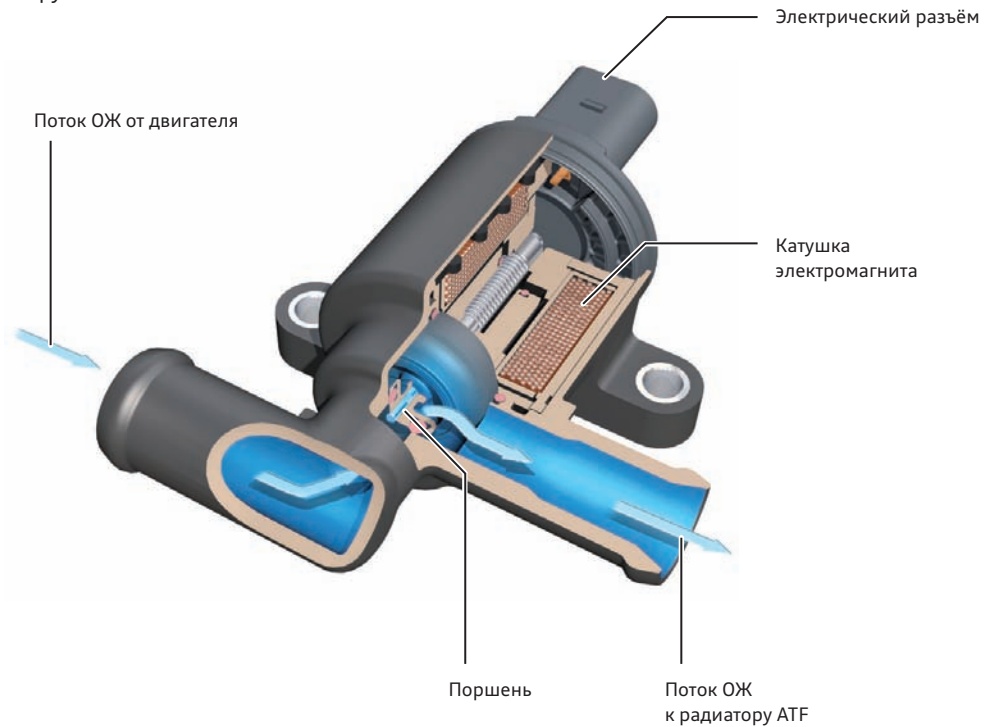
Клапан контура ОЖ коробки передач N488

Клапан контура ОЖ коробки передач N488 направляет поток нагретой охлаждающей жидкости от двигателя к масляному радиатору КП. Он устанавливается, например, на Audi A5 '12 с механической коробкой передач.

Открытие электромагнитного клапана осуществляется посредством подачи напряжения бортовой сети блоком управления двигателя.

При отсутствии напряжения на клапане он удерживается открытым механическим усилием пружины.

При запуске двигателя клапан закрывается. При температуре ОЖ 80 °С канал потока ОЖ к коробке передач открывается и при 90 °С снова закрывается. Это помогает коробке передач выйти на рабочую температуру, обеспечивающую оптимальные условия трения.



606_022

Циркуляционный насос ОЖ V50

На двигателях, устанавливаемых продольно, этот насос используется в качестве циркуляционного насоса для теплообменника отопителя. Включает насос блок управления Climatronic J255 с помощью ШИМ-сигнала. Блок управления Climatronic J255 обеспечивает диагностику насоса.

Назначение

При работающем циркуляционном насосе V50 охлаждающая жидкость засасывается от двигателя через шланг, проходит через теплообменник отопителя и запорный клапан, после чего по другому шлангу поступает обратно к двигателю. Циркуляционный насос V50 включается при включённом зажигании в зависимости от температуры охлаждающей жидкости и настройки на панели управления климатической установки.

Вариант исполнения автомобиля выбирается с помощью кодировки и адаптации (например, установлен автономный отопитель).



Циркуляционный насос ОЖ V50

606_056

Запорный клапан ОЖ климатической установки Climatronic N422

Этот запорный клапан устанавливается на продольно устанавливаемых двигателях и без автономного отопителя.

Назначение

Конструктивно это тот же клапан, что и клапан контура ОЖ коробки передач N488 (см. стр. 38).

При отсутствии управляющего сигнала клапан открыт (охлаждающая жидкость может через него протекать). При подаче управляющего сигнала клапан закрывается. Открывание клапана происходит под воздействием механического усилия пружины.

Этот клапан открывает и перекрывает поток охлаждающей жидкости к теплообменнику отопителя салона, см. стр. 31, рис. 606_023.

После пуска двигателя клапан закрывается. Открывается клапан при наличии запроса на отопление или от системы Старт-стоп, а также при работе системы охлаждения после выключения двигателя.

Управляет работой клапана (дискретно: ВКЛ.-ВЫКЛ.) блок управления Climatronic J255.

В нём запорный клапан ОЖ для Climatronic N422 должен быть надлежащим образом адаптирован.

Насос прокачки ОЖ после выключения двигателя V51

Этот насос устанавливается на автомобилях с поперечным расположением двигателя. Конструктивно это тот же насос, что и V50 на автомобилях с продольной компоновкой двигателя.

Управляет работой насоса блок управления двигателя с помощью ШИМ-сигнала.

Насос прокачки ОЖ после выключения двигателя V51 включается блоком управления двигателя по запросу от панели управления (блок управления отопителя J65) или от блока управления Climatronic J255.

Он также дополнительно поддерживает основной насос системы охлаждения, увеличивая поток ОЖ через теплообменник отопителя при определённых оборотах двигателя, для увеличения интенсивности отопления.

Кроме того, температура в турбоагрегате может быть снижена быстрее. Это увеличивает срок службы моторного масла.

Запорный клапан системы охлаждения N82

Запорный клапан системы охлаждения N82 управляется блоком управления двигателя.

Он устанавливается, помимо других моделей, в Audi A3 '13 с автономным отопителем.

Он перекрывает на холодном двигателе, в зависимости от настройки на панели управления (блок управления отопителя J65) или блока управления Climatronic J255, циркуляцию охлаждающей жидкости через теплообменник отопителя, например, для ускорения прогрева двигателя.

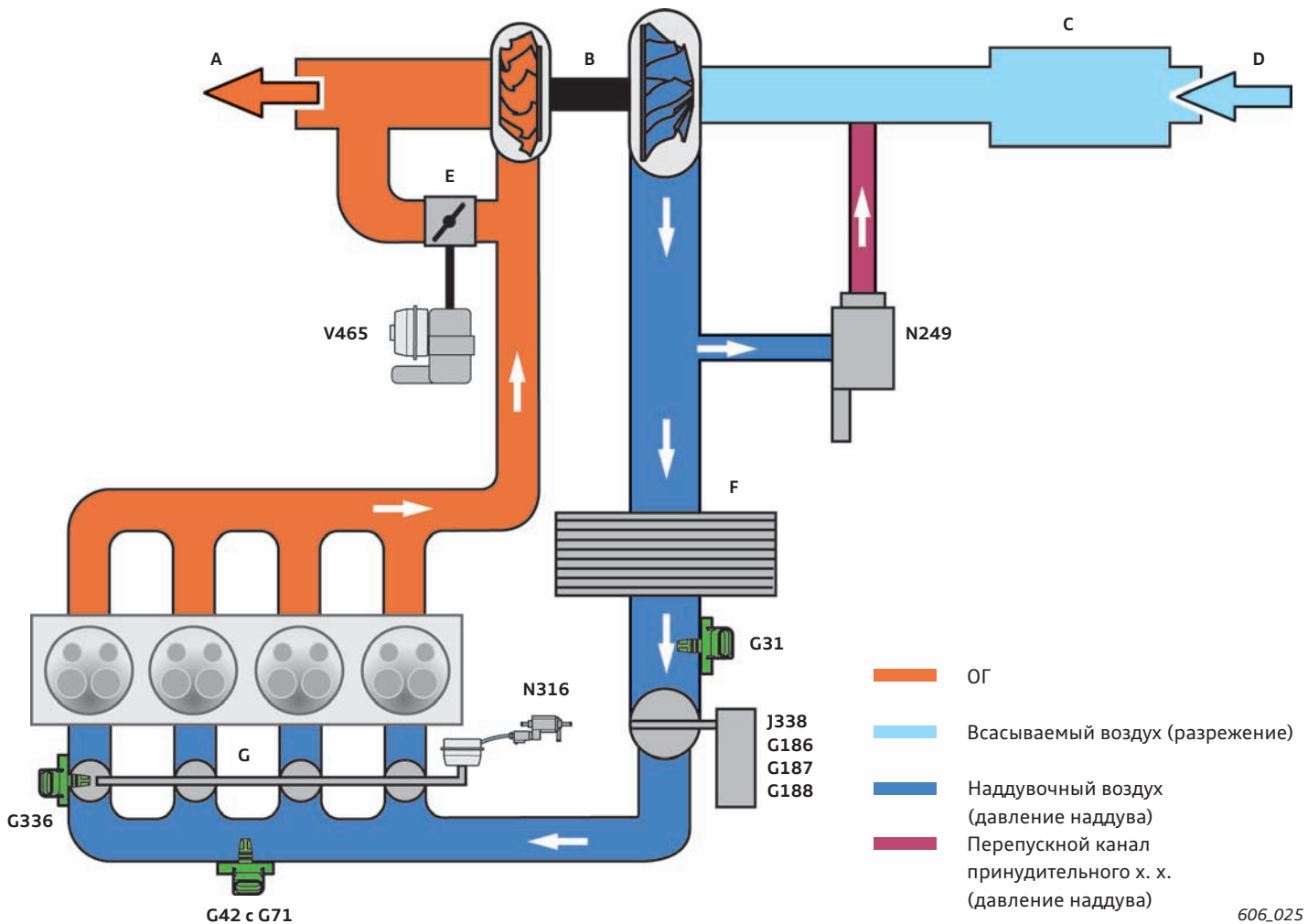


Дополнительная информация

Дополнительную информацию по работе циркуляционного насоса системы охлаждения V50/V51 см. в программе самообучения б16 «Двигатели Audi 1,2 л и 1,4 л TFSI семейства EA211».

Система впуска и наддува

Схема системы



606_025

Условные обозначения:

A	Выпуск ОГ	G31	Датчик давления наддува
B	Турбоагнетатель	G42	Датчик температуры воздуха на впуске
C	Воздушный фильтр	G71	Датчик давления во впускном коллекторе
D	Забор атмосферного воздуха	G186	Электропривод дроссельной заслонки
E	Заслонка перепускного канала (вестгейт)	G187	Датчик угла поворота 1 электропривода дроссельной заслонки
F	Интеркулер	G188	Датчик угла поворота 2 электропривода дроссельной заслонки
G	Заслонки впускных каналов	G336	Датчик положения заслонок воздушных каналов (потенциометр)
		J338	Блок дроссельной заслонки
		N249	Перепускной воздушный клапан турбоагнетателя
		N316	Клапан заслонок впускных каналов
		V465	Регулятор давления наддува

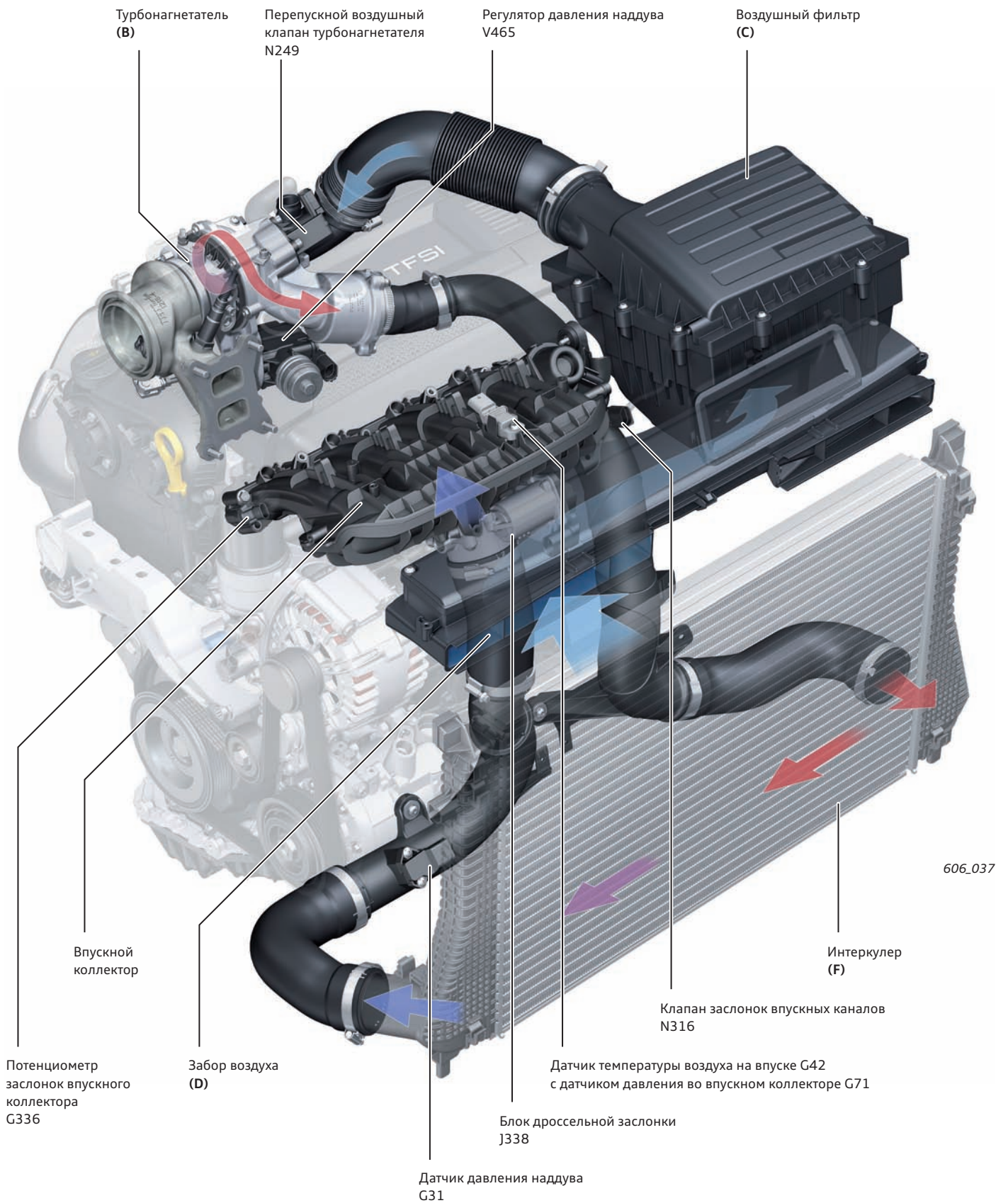


Примечание

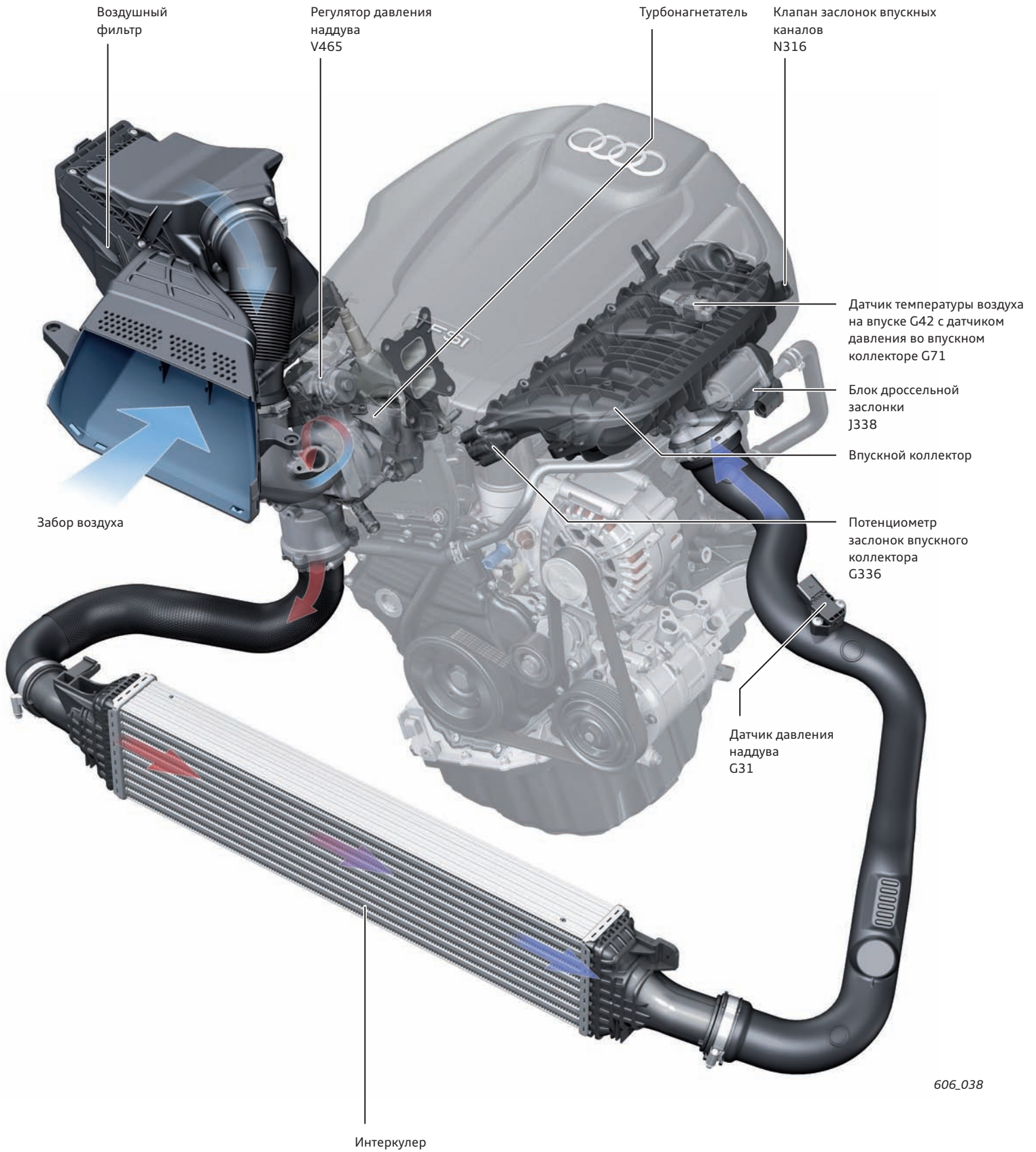
После ослабления контргайки на тяге регулятора давления наддува V465 подлежит замене.

После замены требуется выполнить базовую установку регулятора давления наддува с помощью тестера.

Система впуска на двигателях с поперечным расположением двигателя



Система впуска на двигателях с продольным расположением двигателя

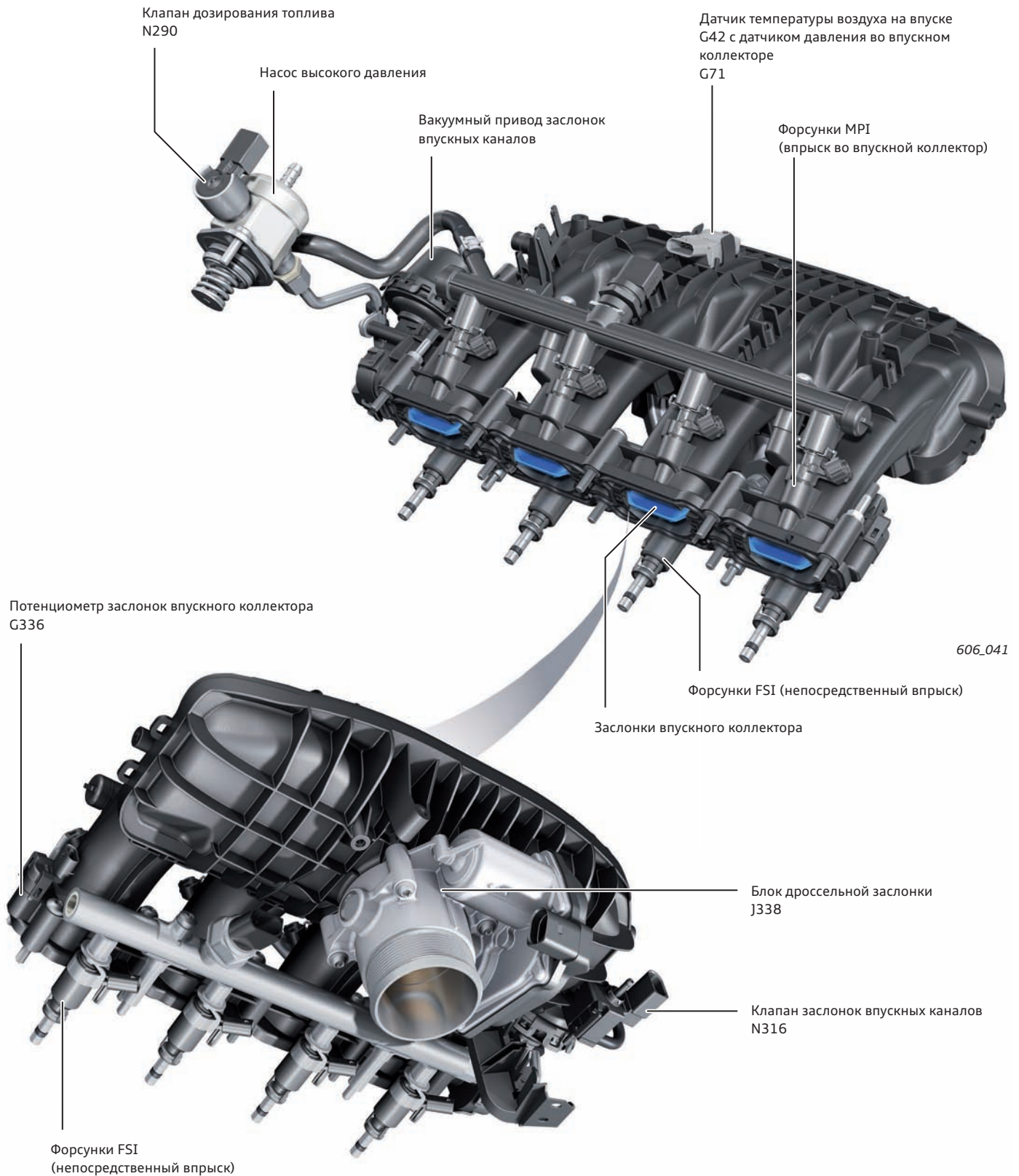


606_038

Впускной коллектор

Ввиду более высоких значений давлений наддува, встроенная во впускной коллектор система заслонок впускных каналов была полностью переработана. Монолитный изогнутый вал из нержавеющей стали гарантирует максимальную крутильную жёсткость «ваннообразных» заслонок впускного канала. Распознавание положения заслонок происходит с помощью датчика положения заслонок впускных каналов G336 (бесконтактный датчик угла поворота).

В открытом положении заслонки фиксируются в опоре для минимизации их смещения воздушным потоком. Блок управления двигателя управляет положением вала, подавая сигнал на электромагнитный клапан заслонок впускных каналов N316, который использует вакуумный привод с двумя фиксированными положениями.



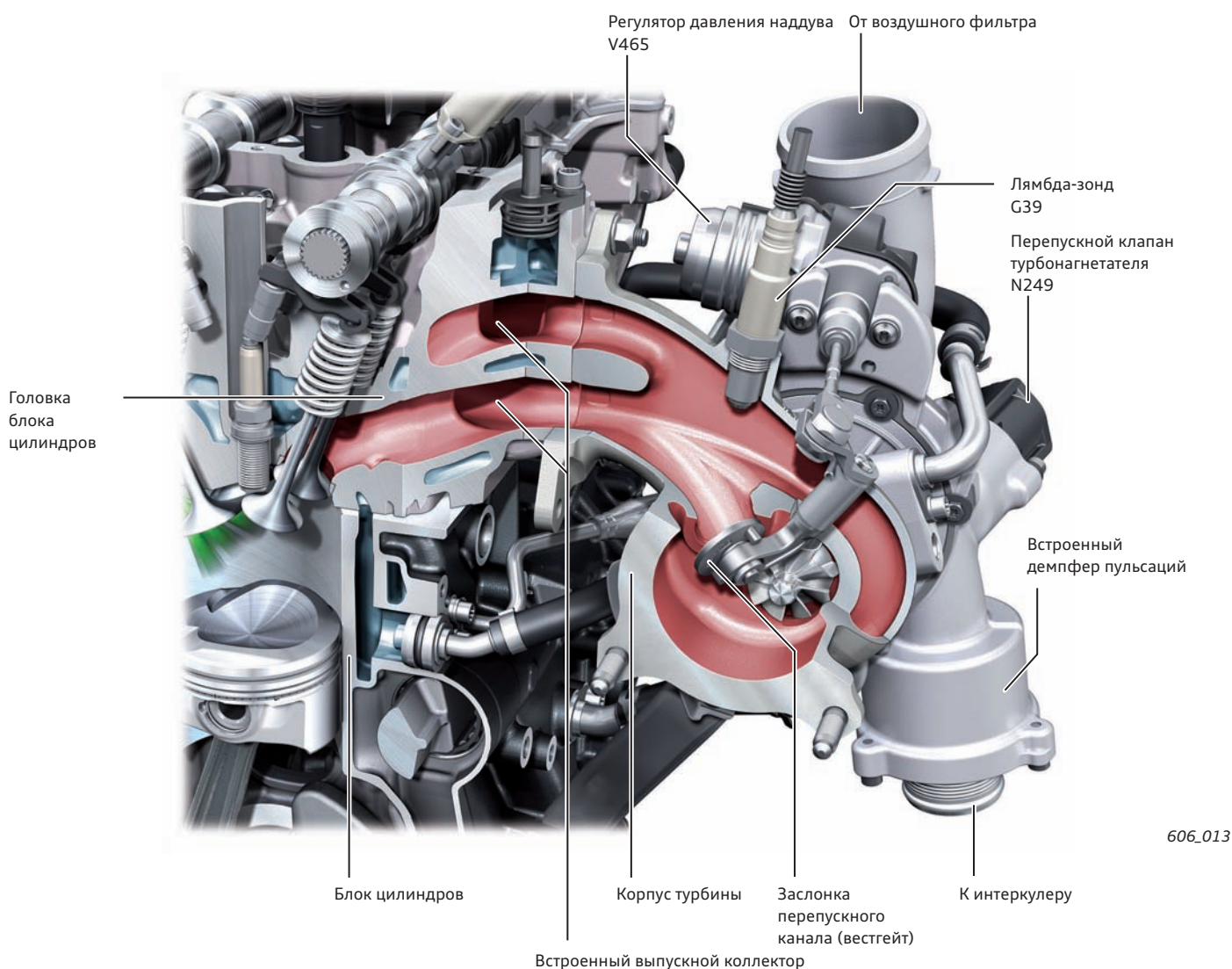
Турбонагнетатель

Для наддува используется полностью разработанный заново турбонагнетатель с однопоточным корпусом турбины, т. н. *Mono-Scroll**.

Наддув с помощью однопоточного турбонагнетателя улучшает характеристики двигателя при полной нагрузке, в особенности в верхней части диапазона оборотов. При этом два отдельных канала ОГ на выходе из ГБЦ продолжают оставаться отдельными и в турбонагнетателе и сходятся в один канал только непосредственно перед подачей на турбинное колесо. Тем самым система в целом обеспечивает наилучшее возможное разделение потоков ОГ разных цилиндров (четыре → два → один).

Турбонагнетатель имеет следующие особенности:

- ▶ электропривод перепускного клапана (вестгейта) (регулятор давления наддува V465 с датчиком положения G581);
- ▶ лямбда-зонд перед турбонагнетателем (лямбда-зонд G39);
- ▶ компактный, стальной литой корпус турбины с двухпоточным впускным каналом, устанавливаемый непосредственно на фланце ГБЦ;
- ▶ в корпус нагнетателя встроен демпфер пульсаций и электрический перепускной клапан х. х. (перепускной воздушный клапан турбонагнетателя N249);
- ▶ турбинное колесо из жаростойкого материала (*Inconel**), рабочие температуры до 980 °С;
- ▶ корпус подшипника с универсальными разъёмами для масла и охлаждающей жидкости;
- ▶ рабочее колесо компрессора обработано на фрезерном станке, благодаря чему обладает прочностью при повышенной частоте вращения и улучшенными акустическими характеристиками;
- ▶ турбинное колесо типа *Mixed-Flow-Turbine** из материала *Inconel* 713 °С.



606_013

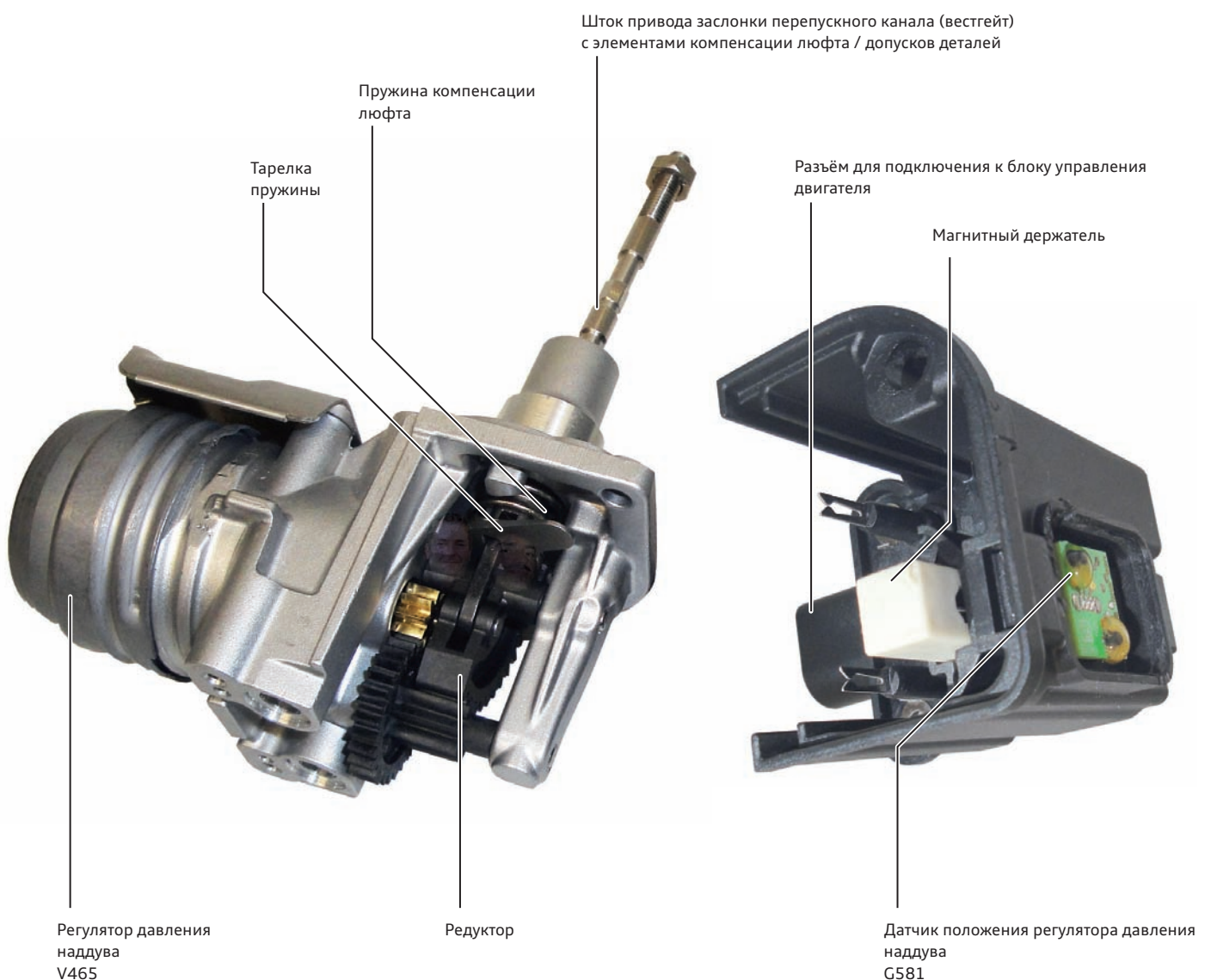
Датчики для регистрации температуры и массового расхода воздуха:

- ▶ Датчик давления наддува G31 (поз. 3) установлен в воздуховоде между интеркулером и блоком дроссельной заслонки.
- ▶ Датчик температуры воздуха на впуске G42 с датчиком давления во впускном коллекторе G71, массовый расход воздуха определяется на основании сигналов давления и температуры.

Регулятор давления наддува V465

Впервые на четырёхцилиндровом двигателе Audi с турбонагнетателем используется электрический привод заслонки перепускного канала (вестгейта). Такое решение имеет следующие преимущества:

- ▶ более быстрое и более точное выполнение перемещений;
- ▶ работает независимо от имеющегося в данный момент давления наддува;
- ▶ благодаря высокому удерживающему усилию, максимальный крутящий момент двигателя (320 Н·м) достигается уже при достаточно низких оборотах (1500 об/мин);
- ▶ благодаря возможности активного открывания перепускного клапана при частичной нагрузке, базовое давление наддува может быть снижено. Это обеспечивает снижение расхода топлива приблизительно 1,2 г CO₂/км в цикле MVEG;
- ▶ активное открывание перепускного клапана в фазе прогрева нейтрализатора позволяет увеличить температуру ОГ на входе в нейтрализатор на 10 °С, в результате чего снижается уровень вредных выбросов при холодном пуске двигателя;
- ▶ быстрое действие электрического привода перепускного клапана позволяет при переходе в режим принудительного х. х. быстро, практически сразу же сбрасывать давление наддува, что положительно сказывается на акустических свойствах турбонагнетателя (меньше шипения, рокота).



606_079

Привод регулятора давления наддува

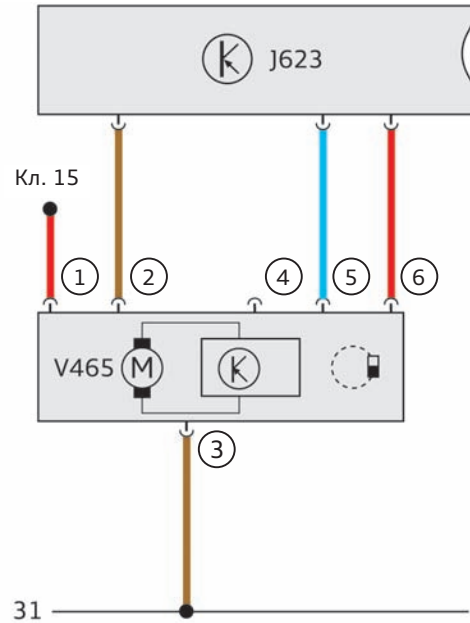
Привод состоит из следующих узлов:

- ▶ корпус;
- ▶ электродвигатель постоянного тока (регулятор давления наддува V465);
- ▶ редуктор;
- ▶ встроенный бесконтактный датчик положения (датчик положения регулятора давления наддува G581);
- ▶ верхний и нижний механический упор редуктора;
- ▶ элементы компенсации люфта / допусков изготовления на штоке привода.

Электрическая схема

Выходы в разъёме регулятора давления наддува V465:

- ① Датчик + (провод 5 В в жгуте проводов двигателя)
- ② Исполнительный механизм –
- ③ Масса
- ④ Не используется
- ⑤ Датчик сигнал
- ⑥ Исполнительный механизм +



606_020

Описание работы

Электродвигатель постоянного тока через редуктор и шток перемещает перепускную заслонку (вестгейт). Механическим ограничителем перемещения в нижней части диапазона служит внешний упор заслонки вестгейт (седло заслонки), в верхней части диапазона движение механически ограничивается внутренним упором в корпусе редуктора.

Управляющий сигнал для электродвигателя генерируется блоком управления двигателя, частота сигнала находится в диапазоне 1000 Гц. На штоке привода имеются регулировочные элементы, позволяющие отрегулировать положение заслонки вестгейта после замены привода.

Датчик положения регулятора давления наддува G581

Датчик положения регулятора давления наддува G581 установлен в крышке корпуса редуктора регулятора. В этой же крышке корпуса находится также магнитный держатель с двумя постоянными магнитами. Магнитный держатель может сдвигаться в направляющих на крышке корпуса и прилегает к тарелке пружины привода, перемещаясь тем самым вместе со штоком. При перемещении штока магниты проходят мимо датчика Холла, также установленного в крышке корпуса, в результате чего регистрируется фактическое перемещение привода. Значения перемещения привода передаются в виде аналогового, линейного сигнала напряжения.

Корпус турбины и турбинное колесо

Для соблюдения требований повышенной жаростойкости до температуры примерно 980 °С и расположения в корпусе лямбда-зонда перед турбиной корпус турбины, в отличие от поколения 2, изготавливается из литой стали. Чтобы обеспечить максимально возможное отсутствие интерференции между тактами выпуска ОГ различных цилиндров, применена двухпоточная схема выпуска со слиянием двух каналов в один только незадолго до колеса турбины.

Ввиду исключительной компактности корпуса турбины, для крепления его к ГБЦ используются стандартные шпильки с гайками. Турбинное колесо выполнено по комбинированной, радиально-осевой схеме (Mixed-Flow-Turbine).

Корпус нагнетателя и насосное колесо

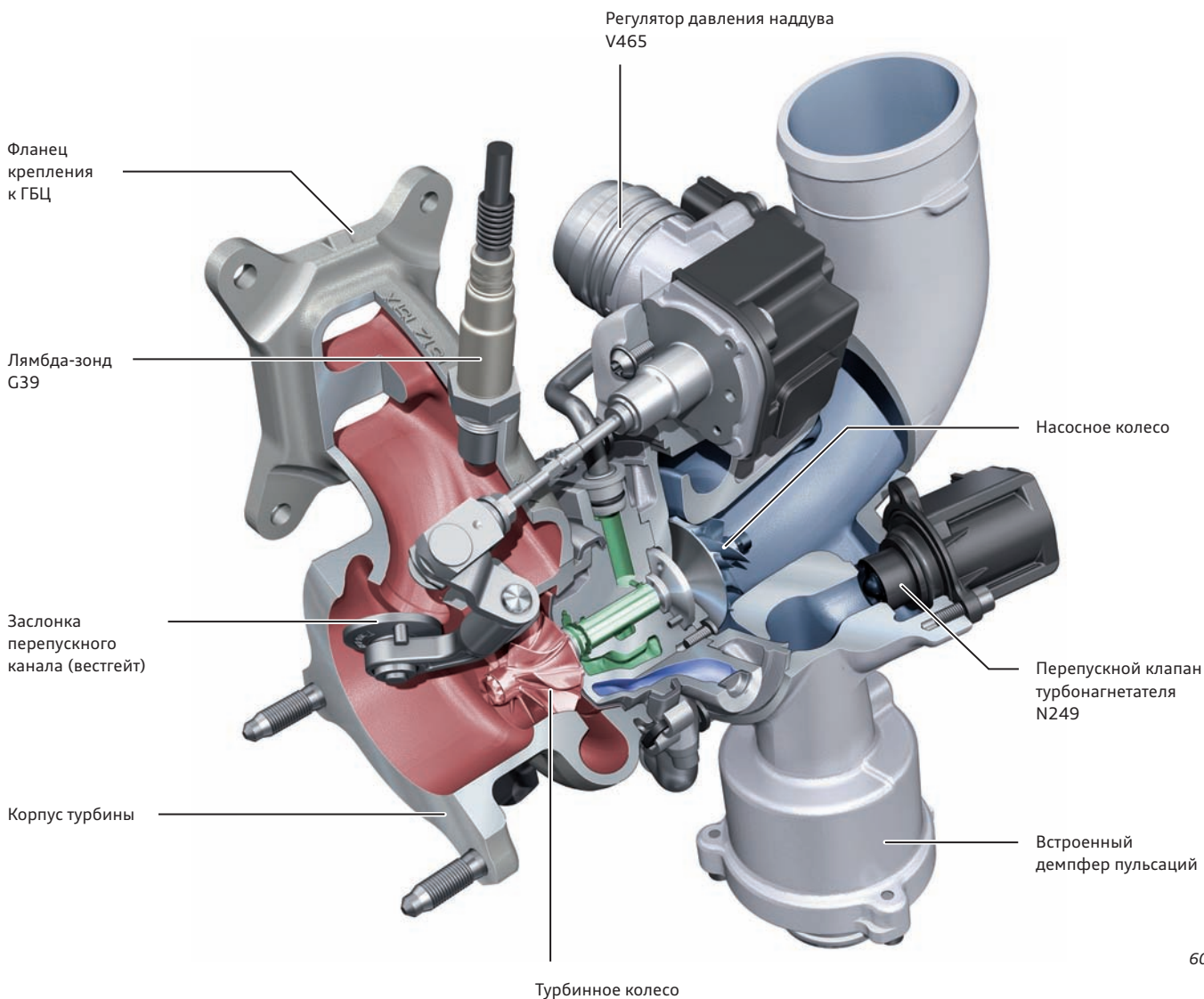
Корпус нагнетателя, изготовленный из литого алюминия, усилен в связи с высокими усилиями, действующими в регуляторе давления наддува V465. Помимо насосного колеса, в нём расположены также демпфер пульсаций, перепускной клапан турбонагнетателя N249 и штуцер для ввода во впускной тракт картерных газов и паров топлива из адсорбера.

Насосное колесо цельное и изготавливается фрезерованием. За счёт этого увеличивается его максимально возможная частота вращения и улучшаются акустические характеристики.

Лямбда-зонд G39

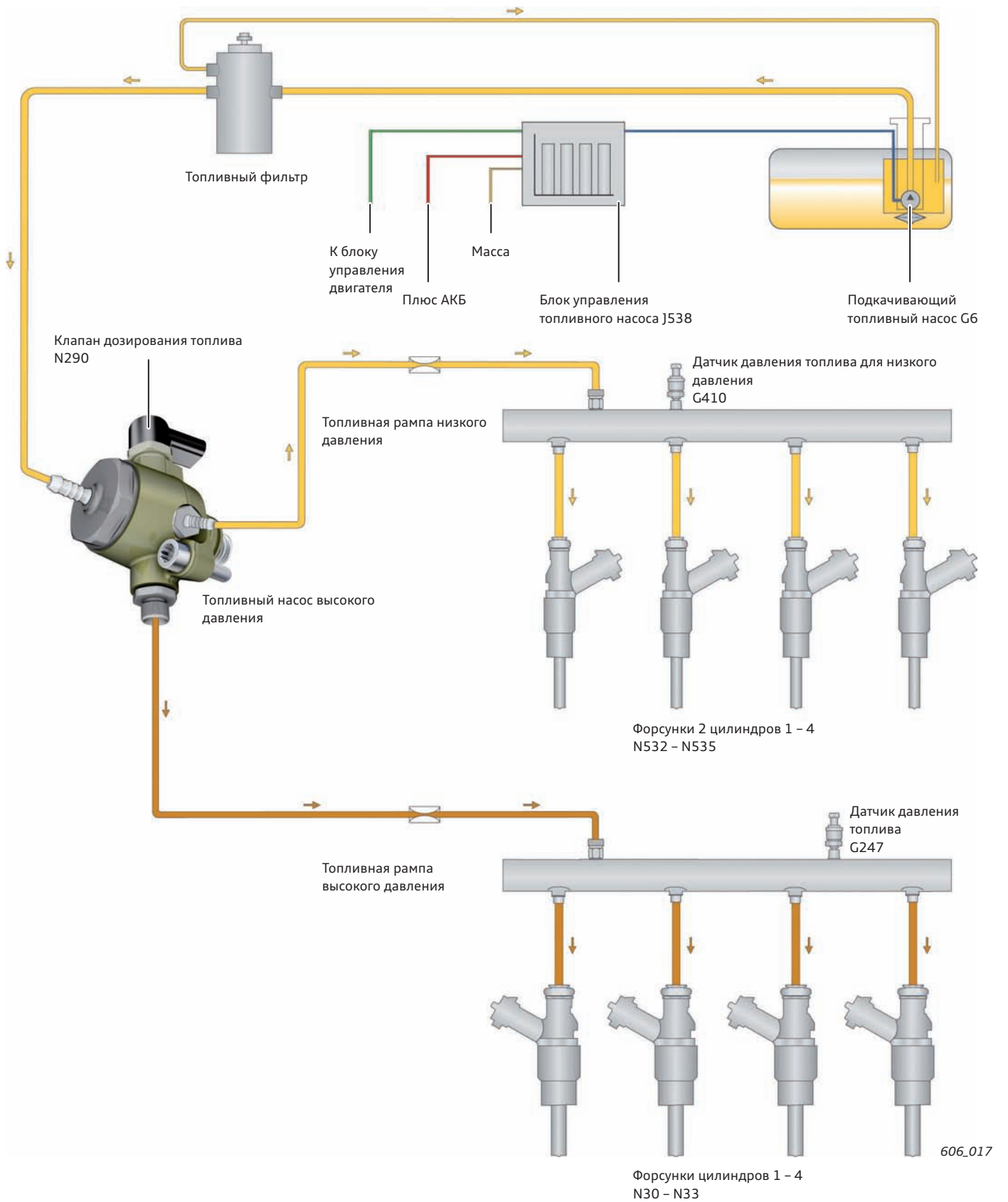
Лямбда-зонд (перед нейтрализатором) расположен в оптимальной точке, в которой он омывается отработавшими газами каждого из четырёх цилиндров, но температура, несмотря на это, не слишком высока. В качестве лямбда-зонда G39 используется широкополосный лямбда-зонд LSU 4.2.

Это значительно ускоряет момент прохождения точки росы и позволяет осуществлять лямбда-регулирование достаточно быстро после пуска двигателя (через шесть секунд), а также регистрировать параметры ОГ каждого цилиндра.



Система питания

Схема системы



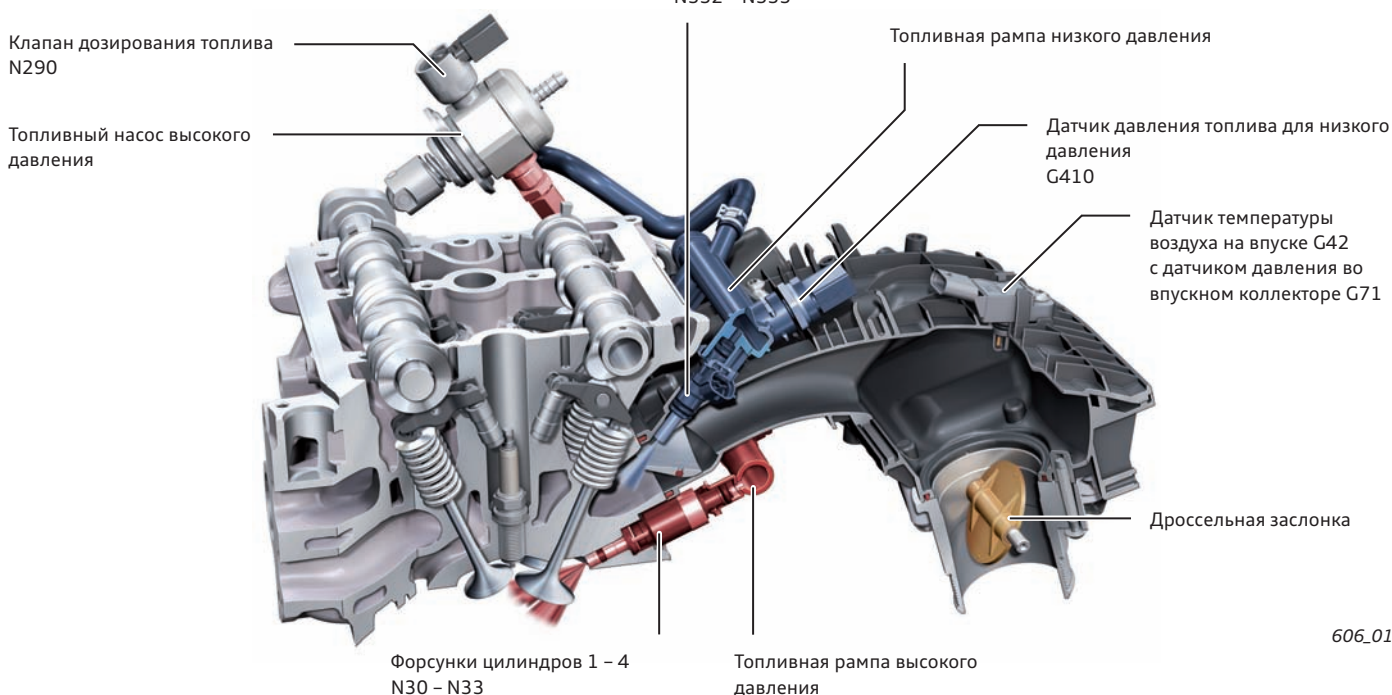
606_017

Смесеобразование / двойная система впрыска

Как следствие всё более активных дискуссий о том, что бензиновые двигатели с непосредственным впрыском выбрасывают в атмосферу до десяти раз больше мелких сажевых частиц, чем современные дизельные двигатели, была разработана двойная система впрыска.

 Контур высокого давления

 Контур низкого давления



606_012

Система впрыска во впускной коллектор (MPI)

Топливо в систему впрыска MPI поступает от имеющегося на насосе высокого давления штуцера низкого давления. Тем самым при работе двигателя в режиме впрыска во впускной коллектор топливо продолжает протекать через насос высокого давления, охлаждая его.

Для уменьшения пульсаций, передаваемых насосом высокого давления в рампу, в штуцере низкого давления на насосе высокого давления установлен дроссель.

Система впрыска высокого давления

Для работы при давлении топлива до 200 бар все части контура высокого давления были модернизированы. Для снижения уровня шума форсунки устанавливаются теперь в головку блока цилиндров с использованием подпружиненных металлических шайб. Топливная рампа высокого давления также развязана от впускного коллектора и крепится болтами к головке блока цилиндров. Место положения форсунок высокого давления слегка смещено назад.

Этим были достигнуты следующие цели:

- ▶ увеличение давления впрыска со 150 до 200 бар;
- ▶ улучшение акустических характеристик;
- ▶ выполнение требований нормы Евро 6 по массе и количеству мелких частиц в ОГ (снижение выбросов сажевых частиц в 10 раз);
- ▶ уменьшение выбросов газов, в особенности CO₂, соответствие сегодняшним и перспективным нормам;
- ▶ оснащение двигателя дополнительной системой впрыска во впускной коллектор;
- ▶ уменьшение расхода топлива на средних нагрузках, в чём проявляется преимущество впрыска во впускной коллектор (MPI).

В состав системы впрыска во впускной коллектор (MPI) входит собственный датчик давления — датчик низкого давления топлива G410. Подача топлива осуществляется подкачивающим топливным насосом G6 в топливном баке и регулируется по потребности. Подкачивающий топливный насос G6 подключён к блоку управления топливного насоса J538 и управляется через него блоком управления двигателя. Топливная рампа (MPI) изготовлена из пластмассы. Форсунки MPI (N532 – N535) установлены в пластмассовом впускном коллекторе в положении, обеспечивающем оптимальное направление впрыска топлива.

За счёт этого улучшается гомогенизация топливовоздушной смеси, а также уменьшается термическая нагрузка на форсунки. Схема регулирования в рамках её унификации для всех двигателей была ещё раз пересмотрена. В схеме регулирования действует принцип: при отсоединении разъёма от регулятора давления топлива N276 давление в контуре высокого давления больше не создаётся.



Дополнительная информация

Дополнительную информацию по принципам регулирования системы впрыска высокого давления см. в программе самообучения 384 «Двигатель Audi 1,8 л 4V TFSI с цепным приводом ГРМ».

Режимы

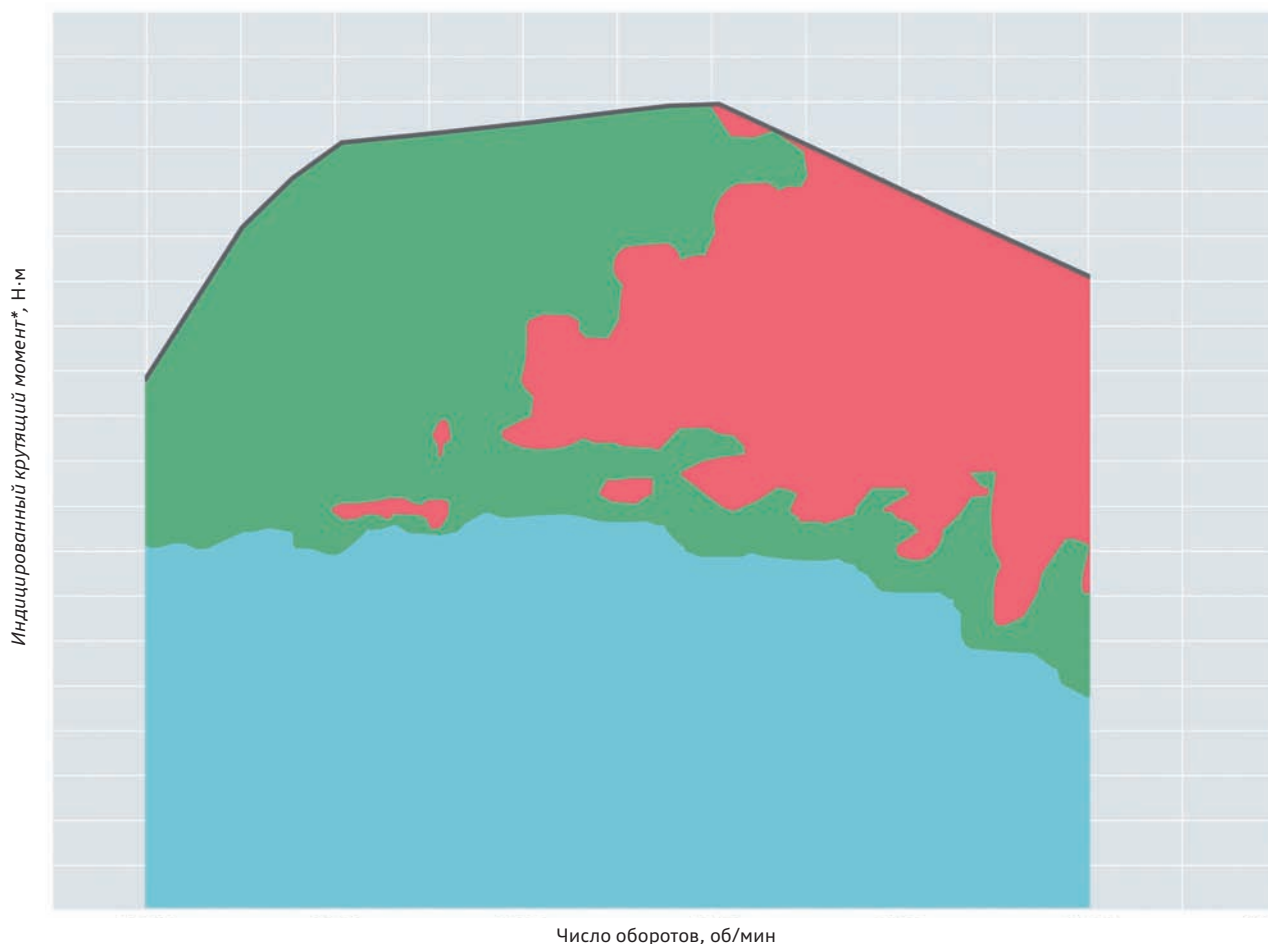
Прежде всего, по специальной характеристике определяется, должен ли двигатель работать в режиме MPI (впрыск во впускной коллектор) или FSI (непосредственный впрыск). Для снижения выбросов сажевых частиц, обеспечения минимального разжижения масла и уменьшения склонности к детонации количество и тип (т. е. MPI или FSI) впрысков оптимизируются по термодинамике. При этом необходимо также соответственно корректировать момент и продолжительность впрыска.

На холодном двигателе (температура ОЖ ниже примерно 45 °С в зависимости от температуры масла) всегда используется режим непосредственного впрыска, как и при любом запуске двигателя.

Система лямбда-регулирования стремится поддерживать значение $\lambda = 1$ в максимально широком диапазоне режимов. Это становится возможным за счёт применения встроенного выпускного коллектора.

При длительной работе в режиме впрыска во впускной коллектор топливо в форсунках высокого давления может закоксовываться. Чтобы этого не происходило, система в таких случаях периодически на короткое время включает непосредственный впрыск, промывая таким образом форсунки высокого давления.

Характеристика различных типов впрыска



- MPI, однократный впрыск во впускной коллектор
- FSI, однократный впрыск (гомогенный, непосредственный впрыск в такте впуска)
- FSI, двукратный впрыск (гомогенный послойный, один впрыск в камеру сгорания в такте впуска и ещё один в такте сжатия)

606_061

Пуск двигателя

Трёхкратный непосредственный впрыск в такте сжатия.

Прогрев двигателя / нейтрализатора

Двукратный непосредственный впрыск, один раз в такте впуска и один раз в такте сжатия. При этом момент впрыска несколько смещается в сторону «поздно». Заслонки впускных каналов закрываются.

Прогретый двигатель (> 45 °С), частичная нагрузка

Переключение на впрыск во впускной коллектор. Заслонки впускных каналов в режиме частичной нагрузки также закрываются, но не 1 : 1 с переходом на впрыск во впускной коллектор (в зависимости от различных параметров в характеристике).

Экономия топлива

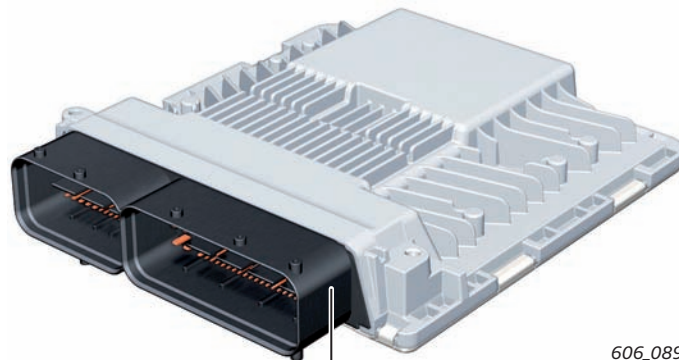
На прогретом двигателе впрыск топлива до камеры сгорания даёт оптимальную гомогенизацию топливоздушной смеси. Другими словами, у топлива есть больше времени, чтобы смешаться с воздухом и частично испариться. В результате смесь сгорает быстро и оптимально (с точки зрения КПД). Кроме того, не происходит затрат мощности двигателя на привод насоса высокого давления.

Высокая нагрузка

Двукратный непосредственный впрыск, один раз в такте впуска и один раз в такте сжатия.

Аварийная функция

При выходе одной из двух систем впрыска из строя другая система обеспечивает работу двигателя в аварийном режиме. Автомобиль тем самым сохраняет возможность двигаться и не требует эвакуации.



606_089

Блок управления двигателя
J623

Мультимедийный материал



Анимация по теме «Режимы впрыска MPI и FSI».

Система управления двигателем

Обзор компонентов системы управления двигателя TFSI 1,8 л CJEB (Audi A5 '12)

Датчики

Блок дроссельной заслонки J338
Датчики 1+2 угла поворота электропривода дроссельной заслонки G187, G188

Выключатель стоп-сигналов F

Датчик положения сцепления G476
Выключатель педали сцепления F36
Выключатель педали сцепления для запуска двигателя F194

Датчик положения педали акселератора G79
Датчик 2 положения педали акселератора G185

Датчик детонации 1 G61

Датчик давления топлива для контура низкого давления G410

Датчик Холла G40
Датчик Холла 3 G300

Датчик температуры ОЖ G62

Датчик температуры ОЖ на выходе из радиатора G83

Датчик числа оборотов двигателя G28

Датчик уровня и температуры масла G266

Датчик положения заслонок впускных каналов (потенциометр) G336

Датчик температуры воздуха на впуске G42
Датчик давления во впускном коллекторе G71

Датчик давления топлива G247

Датчик давления наддува G31

Датчик распознавания передачи G604

Датчик давления усилителя тормозов G294

Лямбда-зонд G39
Лямбда-зонд после нейтрализатора G130

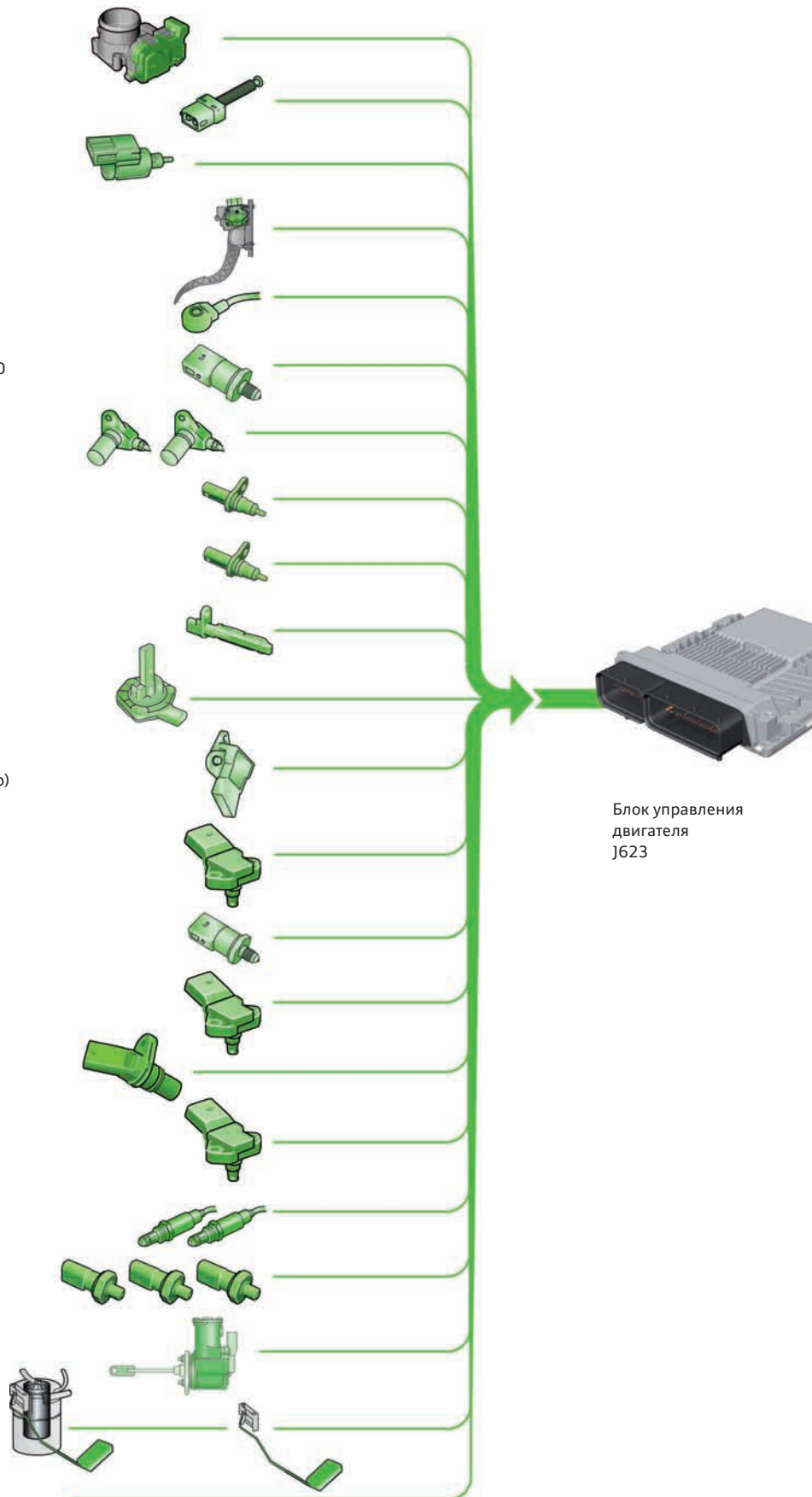
Датчик давления масла F22
Датчик низкого давления масла F378
Датчик давления масла, уровень 3 F447

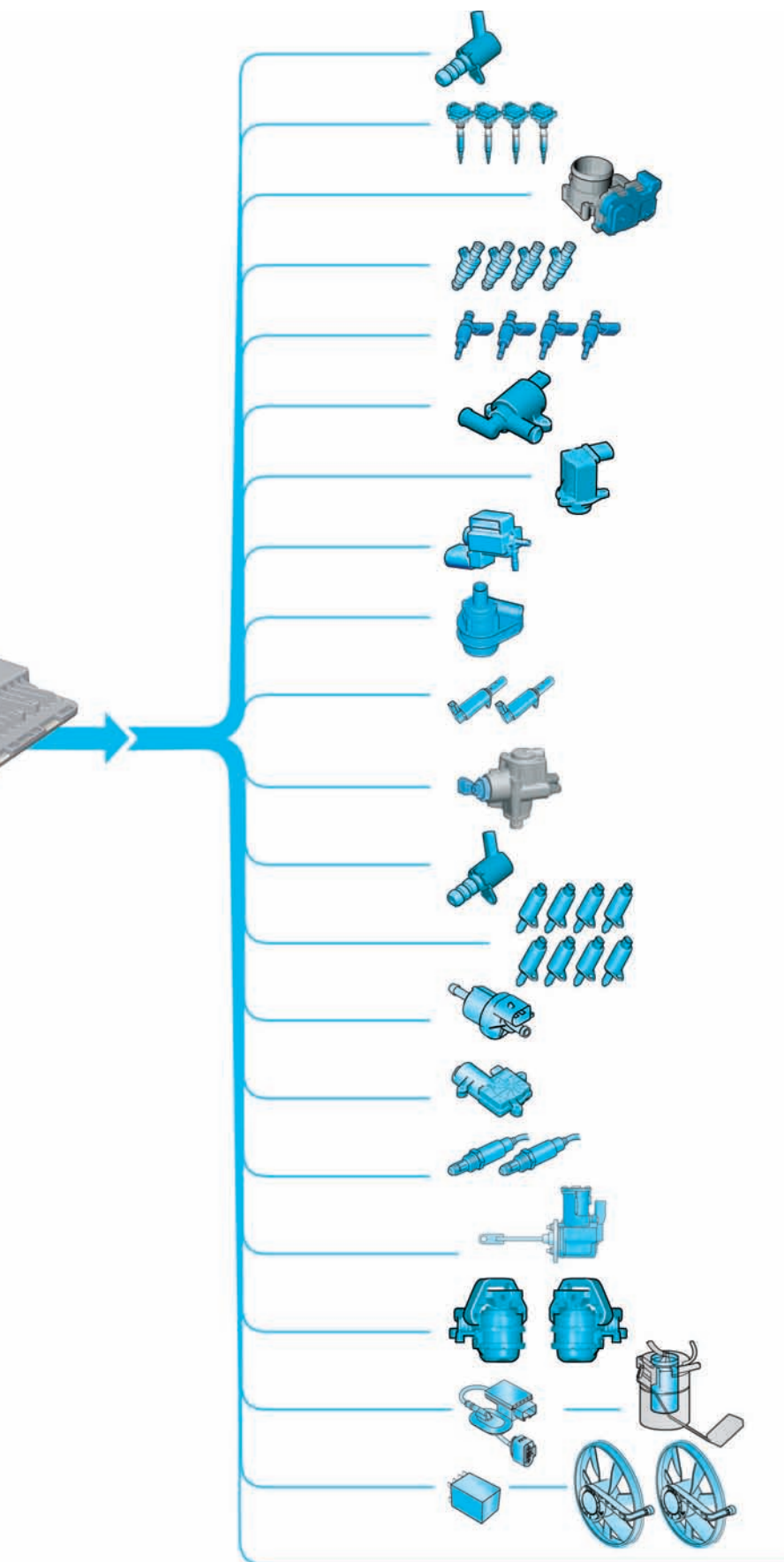
Датчик положения регулятора давления наддува G581

Датчик уровня топлива G
Датчик уровня топлива 2 G169

Дополнительные сигналы:

- круиз-контроль;
- сигнал скорости;
- требование пуска к БУ двигателя (Keyless-Start 1 и 2);
- клемма 50;
- сигнал о столкновении от блока управления подушками безопасности.





Исполнительные механизмы

- Управляющий клапан форсунок охлаждения поршней N522
- Катушки зажигания 1 – 4 с выходными каскадами N70, N127, N291, N292
- Электропривод дроссельной заслонки G186
- Форсунки 2 цилиндров 1 – 4 N532 – N535
- Форсунки цилиндров 1 – 4 N30 – N33
- Клапан контура ОЖ коробки передач N488
- Перепускной воздушный клапан турбоагнетателя N249
- Клапан заслонок впускных каналов N316
- Циркуляционный насос ОЖ V50
- Клапан 1 регулятора фаз газораспределения N205
- Клапан 1 регулятора фаз газораспределения выпускных клапанов N318
- Клапан дозирования топлива N290
- Клапан регулирования давления масла N428
- Исполнительные механизмы 1 – 8 регулирования подъёма клапана F366 – F373
- Электромагнитный клапан 1 адсорбера с активированным углём N80
- Исполнительный механизм системы терморегулирования двигателя N493
- Нагревательный элемент лямбда-зонда Z19
- Нагревательный элемент лямбда-зонда 1, после нейтрализатора Z29
- Регулятор давления наддува V465
- Электромагнитный клапан левой электрогидравлической опоры двигателя N144
- Электромагнитный клапан правой электрогидравлической опоры двигателя N145
- Блок управления топливного насоса J538
- Подкачивающий топливный насос G6
- Блок управления вентилятора радиатора J293
- Вентилятор радиатора V7
- Вентилятор 2 радиатора V177

Дополнительные сигналы:

- блок управления АКП / число оборотов двигателя;
- блок управления ABS / положение сцепления;
- компрессор климатической установки;
- управление стартером.

Отличия между различными вариантами двигателя

Отличия между двигателями 1,8 л / 2,0 л, а также между вариантами продольного и поперечного расположения




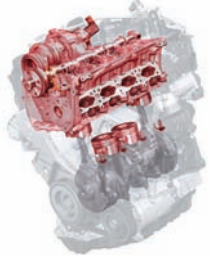
В зависимости от рабочего объёма (1,8 л или 2,0 л), а также продольной или поперечной схемы расположения, двигатели могут иметь различия в классах мощности, отдельных узлах и системах впуска / впрыска.

На следующих страницах об этих отличиях будет рассказано более подробно.

Обзор классов мощности двигателей

	Продольное расположение	Поперечное расположение
Класс мощности 1	Audi A4 '12, Audi A5 '12 1,8 л 125 кВт, 320 Н·м	Audi A3 '13 1,8 л 132 кВт, 280 Н·м
Класс мощности 2	Audi Q5 '13 2,0 л 165 кВт, 350 Н·м	
Класс мощности 3		Audi A3 '13 2,0 л 221 кВт, 380 Н·м

Обзор отличающихся деталей/узлов

	Продольное расположение	Поперечное расположение
Класс мощности 1		
Класс мощности 2		
Класс мощности 3		

Отличия деталей и узлов при продольном и поперечном расположении

Были модифицированы следующие детали и узлы:

- ▶ верхняя часть масляного поддона;
- ▶ вставка маслозаборника и обратного слива масла;
- ▶ всасывающий патрубок масляного насоса;
- ▶ масляный поддон;
- ▶ турбонагнетатель.

Верхняя и нижняя части масляного поддона, ячеистая вставка и маслозаборник масляного насоса были изменены таким образом, чтобы заправочный объем масла оставался тем же самым (5,4 л) и соблюдались необходимые для масляного контура параметры, такие как давление масла, вспенивание масла, продольная и поперечная динамика, максимальные подъемы и уклоны.

Турбонагнетатель



Двигатель 1,8 л TFSI в поперечной компоновке



Вставка
маслозаборника и
обратного слива
масла



Всасывающий
патрубок масляного
насоса



Верхняя часть масляного поддона

Масляный поддон

606_071

Мультимедийный материал

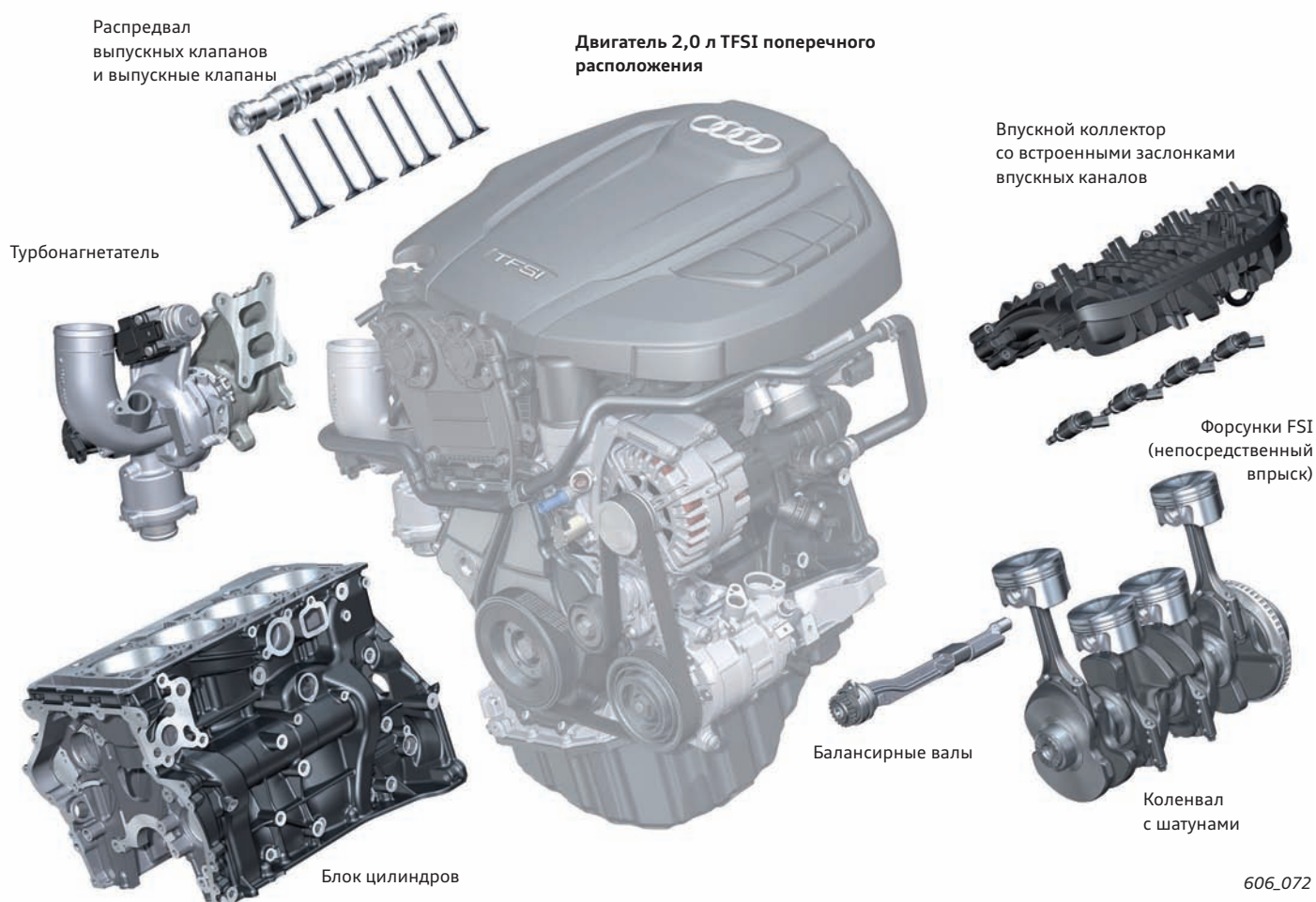


Анимация по теме «Отличия между продольным и поперечным расположением на примере двигателя TFSI 1,8 л».

Различия в деталях / узлах между двигателями рабочих объёмов 1,8 л и 2,0 л

Отличающиеся детали / узлы:

- ▶ блок цилиндров (диаметр опор коленвала 52 мм);
- ▶ коленвал (ход 92,8 мм, диаметр коренных шеек 52 мм, восемь противовесов);
- ▶ шатуны разной длины;
- ▶ опоры коленвала (52 мм, двухслойные вкладыши во всём конструкторе);
- ▶ балансирные валы;
- ▶ распредвал выпускных клапанов (ход клапана 10 мм, разные фазы газораспределения);
- ▶ выпускные клапаны (полые, биметаллические);
- ▶ форсунки высокого давления (повышенная пропускная способность);
- ▶ впускной коллектор со встроенными заслонками впускных каналов (асимметричные вихревые заслонки);
- ▶ турбоагнетатель.



Мультимедийный материал



Анимация по теме «Различия между двигателями рабочим объёмом 1,8 л и 2,0 л на примере продольного расположения».

Отличающиеся детали / узлы на Audi S3 '13

Были модифицированы следующие детали и узлы:

- ▶ ГБЦ из другого сплава, чем у остальных двигателей этой группы, вследствие более высоких термических нагрузок;
- ▶ выпускные клапаны (полые, повышенная доля никеля, азотированные);
- ▶ седла выпускных клапанов (повышенная термо- и износостойкость);
- ▶ распредвал выпускных клапанов (отличающиеся фазы газораспределения);
- ▶ степень сжатия 9,3 : 1;
- ▶ форсунки охлаждения поршней (повышенная пропускная способность);
- ▶ форсунки высокого давления (ещё более повышенная пропускная способность);
- ▶ турбонагнетатель;
- ▶ давление наддува до 1,2 бара;
- ▶ высокопроизводительный радиатор системы охлаждения с 1 – 2 дополнительными жидкостными радиаторами (в зависимости от страны/региона);
- ▶ дополнительные акустические меры для создания спортивного звука с помощью актюатора вибраций (для салона) и управляемые заслонки ОГ в выпускном тракте.

Мультимедийный материал



Анимация по теме «Audi S3 '13».

Двигатель TFSI 2,0 л в Audi S3 '13

Распредвал выпускных клапанов и выпускные клапаны и седла клапанов



Турбонагнетатель



Головка блока цилиндров



Форсунки FSI (непосредственный впрыск)

Поршни



Форсунки охлаждения поршней

606_073

Мультимедийный материал

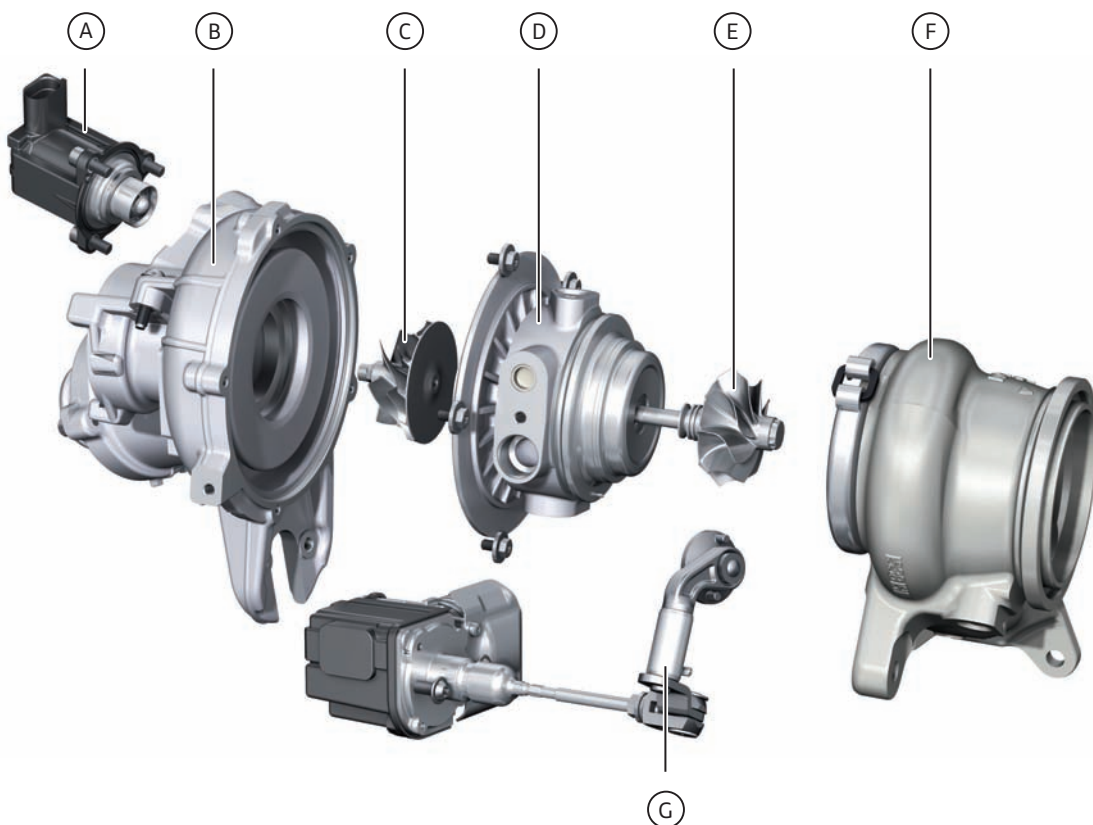


Анимация по теме «Отличающиеся части и узлы двигателя Audi S3 '13».

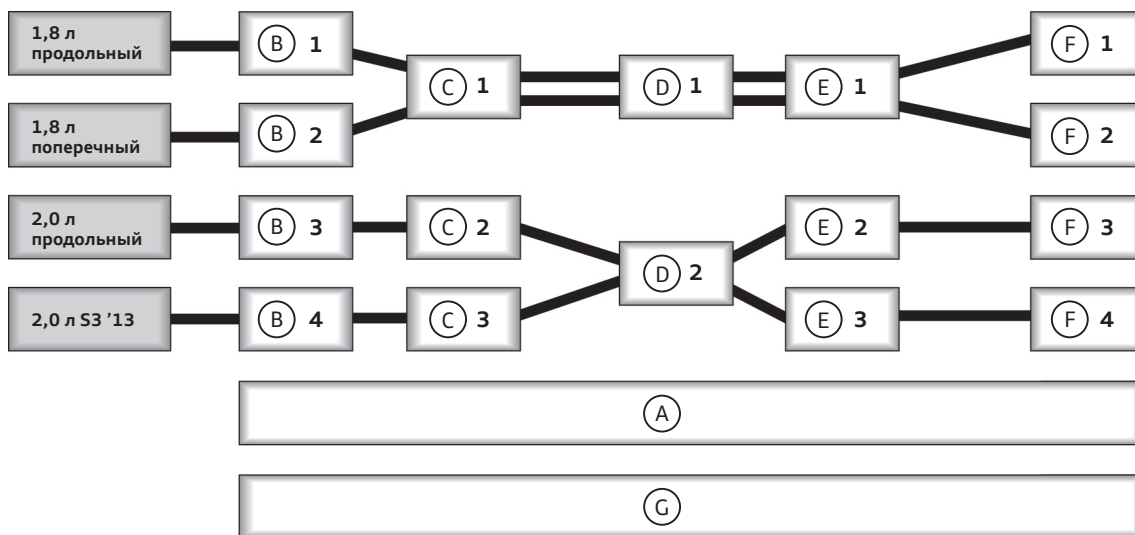
Различия между турбоагнетателями

В турбоагнетателях на Audi S3 '13 используется насосное и турбинное колесо ещё большего диаметра и соответствующие этим увеличенным диаметрам части корпуса. Ввиду большой интенсивности потока ОГ на S3 '13 корпус турбины и турбинное колесо изготавливаются из материалов, обладающих соответствующими высокими свойствами.

Важной особенностью турбоагнетателя на Audi S3 '13 является использование притираемого уплотнения, так называемого «abradeable seal» (ICSI GmbH) в нагнетателе. Самопритирающаяся пластмассовая вставка обеспечивает значительное уменьшение зазора между насосным колесом и корпусом нагнетателя. Дополнительное увеличение КПД нагнетателя в результате может достигать до 2 %.



606_074



606_078

Условные обозначения:

- | | |
|---|--|
| (A) Электрический клапан принудительного холостого хода | (E) Турбинное колесо |
| (B) Корпус нагнетателя | (F) Корпус турбины |
| (C) Насосное колесо | (G) Заслонка перепускного канала (вестгейт) с приводом |
| (D) Опора | |

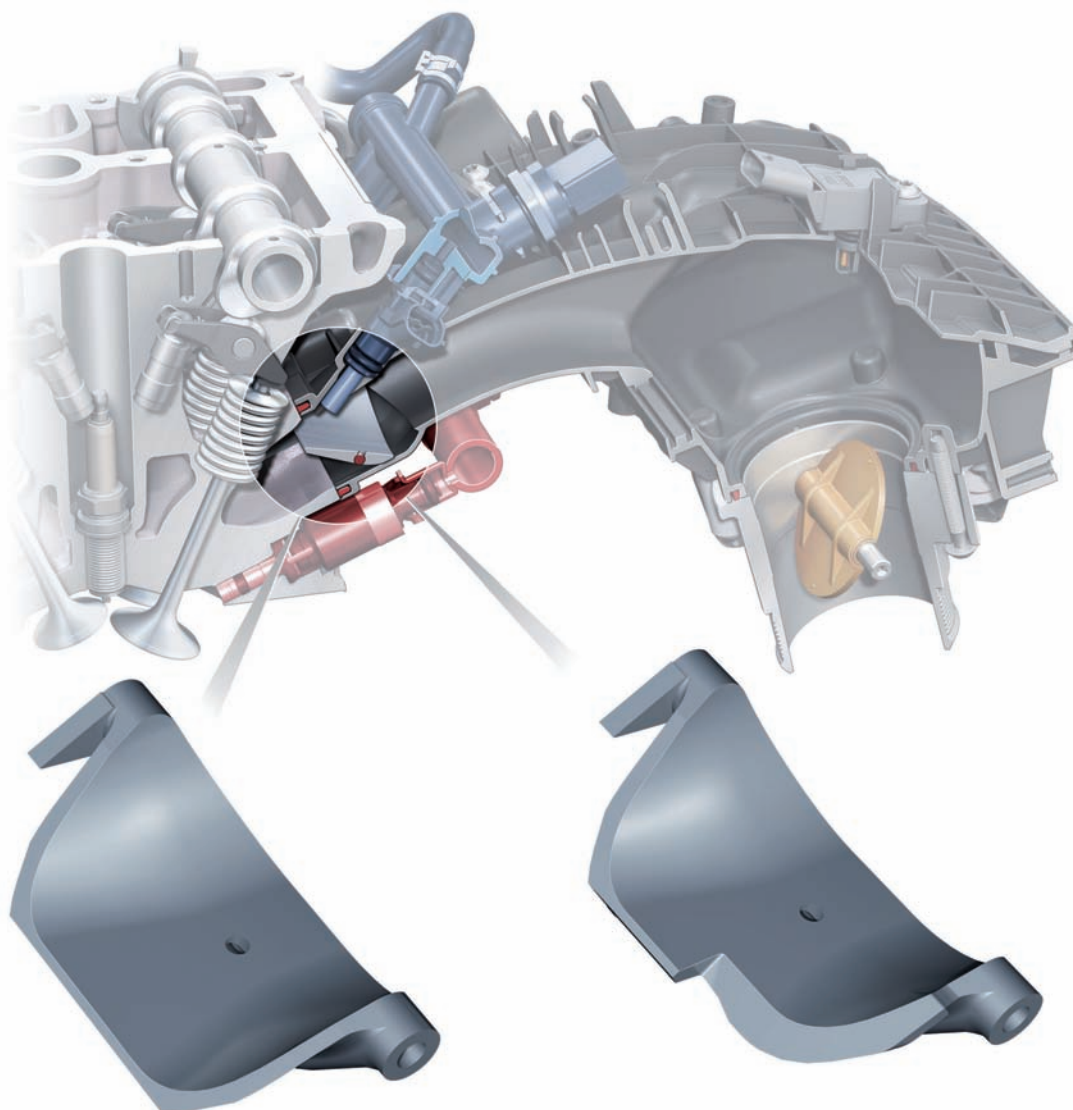
Различия в системах впуска / смесеобразования

	1,8 л	2,0 л	2,0 л S3 '13
Пропускная способность форсунок высокого давления	15 см ³ /с	17,5 см ³ /с	20 см ³ /с
Форсунка MPI (впрыск во впускной коллектор)	та же	та же	та же
Впускные каналы	наклонные	наклонные	наклонные
Заслонки впускных каналов	наклонные	вихревые	вихревые
Степень сжатия	9,6 : 1	9,6 : 1	9,3 : 1
Регулятор фаз газораспределения, впускной распредвал	есть	есть	есть
Регулятор фаз газораспределения, выпускной распредвал	есть	есть	есть
Выпуск — система управления подъёмом клапанов Audi valvelift system (AVS)	есть	есть	есть
Встроенный выпускной коллектор	есть	есть	есть

Вихревые заслонки

Уровень завихрения воздушного потока при закрытых заслонках впускных каналов на двигателях различного рабочего объёма (1,8 л и 2,0 л) различный. Для обеспечения равноценного результата на двигателях различного рабочего объёма нужно было бы устанавливать и различные впускные коллекторы. Избежать этого шага помогает использование различных заслонок впускных каналов.

На двигателях TFSI 2,0 л устанавливаются вихревые заслонки. Заслонка такой конструкции перекрывает завихряющий канал только частично, вызывая комбинированное завихрение поступающего в цилиндр воздуха, и вокруг вертикальной (Drall), и вокруг горизонтальной (Tumble) оси (Drall+Tumble=Drumble).



Наклонная заслонка двигателя TFSI 1,8 л

Вихревая заслонка двигателя TFSI 2,0 л

606_075

Приложение

Сервисное обслуживание

Оборудование и специнструмент

T10133/16 A съёмник



606_048

Демонтаж форсунок высокого давления
Специнструмент T10133/16 A заменяет прежний съёмник T10133/16
(группа оснащения: A1)

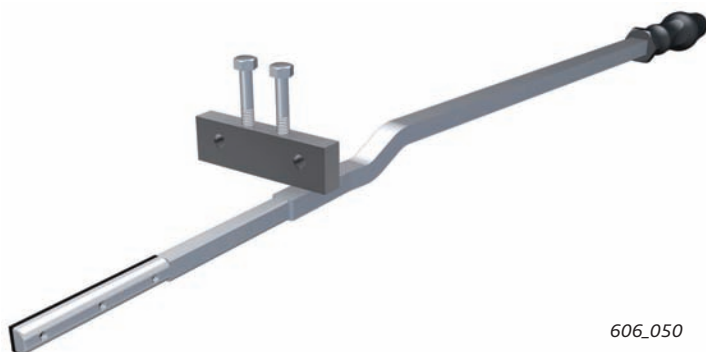
T10133/18 втулка



606_049

Демонтаж форсунок высокого давления
(группа оснащения: A1)

T40243 рычаг



606_050

Для заведения натяжителя
(группа оснащения: A1)

T40267 фиксатор



606_051

Стопорение натяжителя
(группа оснащения: A1)

T40274 съёмник



606_054

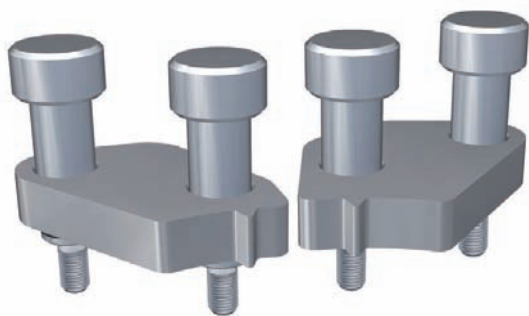
Демонтаж манжетного уплотнения коленвала
(группа оснащения: A1)

T40270 торцевая насадка XZN 12



606_052

Снятие и установка опоры силового агрегата
(группа оснащения: A1)

T40271 фиксатор

606_053

Фиксация звёздочек
(группа оснащения: A1)

T40290 калибр

606_081

Фиксирование заслонки перепускного канала (вестгейт) при настройке привода регулятора давления турбонагнетателя (группа оснащения: A1)

Работы по техническому обслуживанию на примере двигателя TFSI 1,8 л в Audi A5 '12 (двигатель с буквенным обозначением CJEB)

Интервал замены масла по регламенту LongLife	макс. 30 000 км / 2 года по показаниям индикатора технического обслуживания спецификация моторного масла: VW 504 00
Интервал замены масла без регламента LongLife	15 000 км / 1 год в зависимости от того, что наступит раньше спецификация моторного масла: VW 504 00 или 502 00
Замена масляного фильтра	при каждой замене масла
Заправочные объёмы при замене масла	4,7 литра (включая фильтр)
Слив/откачка моторного масла	возможны оба варианта
Значения шкалы для тестера электронного индикатора уровня масла (при отсутствии маслоизмерительного щупа)	значение для регулировочного кольца (верхнее значение шкалы): 32 значение для области мин.—макс. уровня масла (нижнее значение шкалы): 0 – 27
Замена воздушного фильтра	90 000 км / 6 лет
Свечи зажигания	90 000 км / 6 лет
Топливный фильтр	на весь срок службы (Lifetime)
Цепь привода ГРМ	на весь срок службы (Lifetime)
Система натяжения цепного привода ГРМ	на весь срок службы (Lifetime)
Поликлиновой ремень	на весь срок службы (Lifetime)
Система натяжения поликлинового ремня	на весь срок службы (Lifetime)
Зубчатый ремень привода насоса системы охлаждения	на весь срок службы (Lifetime)

**Примечание**

Приоритет всегда имеют данные/указания в сервисной литературе.

Словарь специальных терминов

DLC

DLC (Diamond-Like Carbon) называют аморфную форму углерода или форму углерода, близкую к алмазу. Эти покрытия обладают очень высокой твёрдостью и отличаются очень низким коэффициентом сухого трения. Их можно отличить по чёрно-серой, глянцевой поверхности.

Даунспидинг

«Даунспидинг» — это уменьшение числа оборотов двигателя за счёт изменения передаточного числа. При этом, благодаря оптимизированному передаточному числу КП, удастся достичь эффективного снижения расхода, как в случае с «даунсайзингом» (т. е. уменьшением рабочего объёма). За счёт повышения уровня мощности и среднего эффективного давления турбированных двигателей рабочая точка двигателя смещается к режиму низких оборотов и повышенных нагрузок. Это значит, что двигатель может работать в диапазоне экономичного расхода топлива. Концепция даунспидинга зачастую применяется в комбинации с даунсайзингом, особенно в бензиновых двигателях с турбонаддувом и непосредственным впрыском топлива.

Inconel

Inconel — фирменное название производителя Special Metals Corporation для ряда сплавов на основе никеля, обладающих высокими антикоррозионными свойствами. Они используются, прежде всего, при высоких температурах.

Индикаторный крутящий момент

Индикаторный крутящий момент определяется как момент, который двигатель развивал бы, если бы он работал без внутренних потерь.

Mixed-Flow-Turbine (радиально-осевая турбина)

Турбина типа Mixed-Flow представляет собой комбинацию радиальной и осевой турбины. На радиальное турбинное колесо газы поступают радиально (направление потока газа перпендикулярно оси вращения турбинного колеса). Такая схема хорошо подходит для малых турбин с небольшим потоком газов, как в легковых автомобилях. В осевой схеме газы поступают в осевом направлении (параллельно оси вращения турбинного колеса), такая схема более пригодна для больших потоков газов, например, в больших промышленных двигателях. В комбинированных, радиально-осевых турбинах газ поступает на турбинное колесо под углом, не параллельно, но и не перпендикулярно оси. Наличие в турбинном колесе осевой части делает его пригодным для сравнительно больших потоков газов и даёт возможность использовать колесо меньшего диаметра. Такая схема комбинирует преимущества радиальных турбин (быстрая реакция на увеличение потока газов) с преимуществами осевых турбин (более высокий КПД в области максимальных частот вращения).

Mono-Scroll

Mono-Scroll, или однопоточные турбонагнетатели, оснащаются корпусом («улиткой»), в котором поток газов попадает на турбинное колесо только по одному каналу. В отличие от двухпоточных, или Twin-Scroll, такие турбонагнетатели имеют более простую конструкцию, они легче и менее затратны. В корпусе двухпоточных турбонагнетателей имеются две «параллельных» друг другу улитки. Они позволяют подавать ОГ одной половины цилиндров на турбинное колесо полностью отдельно от ОГ второй половины цилиндров. Такая схема более эффективна, так как в ней отдельные, следующие друг за другом импульсы ОГ полностью отделены друг от друга, в результате чего между ними не возникает нежелательная интерференция.

PCV

Сокращение от «positive crankcase ventilation» означает тип вентиляции картера, при которой в него подаётся атмосферный воздух.

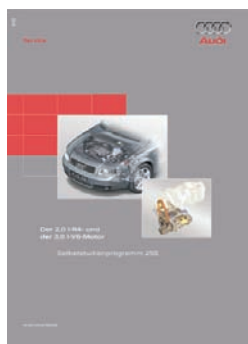
Содержащиеся в картерных газах пары топлива и воды смешиваются с воздухом и в результате удаляются обычной системой вентиляции картера более эффективно.

SENT

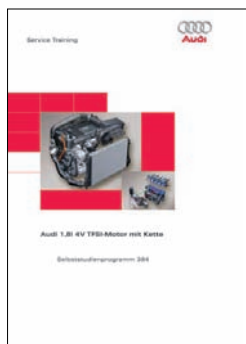
Протокол передачи данных SENT (Single Edge Nibble Transmission) обеспечивает при использовании соответствующих датчиков замену аналоговых интерфейсов цифровой передачей данных.

Программы самообучения

Дополнительную информацию по технике двигателей семейства EA888 можно найти в следующих программах самообучения:



606_088



606_084



606_085

Программа самообучения 255 «Двигатели 2,0 л R4 и 3,0 л V6», номер для заказа: 040.2810.74.00.

Программа самообучения 384 «Двигатель Audi 1,8 л 4V TFSI с цепным приводом ГРМ», номер для заказа: A06.5S00.29.00.

Программа самообучения 411 «Двигатели Audi 2,8 и 3,2 FSI с системой Audi Valvelift System», номер для заказа: A07.5S00.42.00.



606_086



606_087

Программа самообучения 436 «Изменения в 4-цилиндровом двигателе TFSI с цепным приводом ГРМ», номер для заказа: A08.5S00.52.00.

Программа самообучения 616 «Двигатели Audi 1,2 л и 1,4 л TFSI семейства EA211», номер для заказа: A12.5S01.00.00.

Информация по кодам QR

Для более наглядного представления учебного материала в данной программе самообучения имеются так называемые коды QR (квадратные штрих-коды, состоящие из точек). Они представляют собой ссылки на дополнительные мультимедийные материалы по той или иной теме (т. е., например, анимации, видеоролики или обучающие мини-программы, Mini-WBT). Чтобы открыть такой материал, нужно считать соответствующий код QR с помощью планшетного компьютера или смартфона и преобразовать его в Интернет-адрес. Для этого мобильное устройство должно быть подключено к Интернету.

Для выполнения этой операции нужно скачать на мобильное устройство из магазина приложений компаний Apple® или Google® подходящий сканер для кодов QR.

Для воспроизведения некоторых мультимедийных материалов могут потребоваться и другие программы (плееры).

Для просмотра мультимедийных материалов на настольном компьютере или ноутбуке нужно кликнуть на соответствующий код QR в pdf-файле программы самообучения (код QR в pdf-файле представляет собой гиперссылку), и материал после выполнения входа в GTO будет открыт в режиме онлайн.

Все мультимедийные материалы управляются платформой учебных материалов Group Training Online (GTO). Для её использования требуется регистрация на портале GTO. При считывании кода QR перед просмотром первого материала нужно будет также выполнить вход в систему. На iPhone, iPad и многочисленных устройствах Android регистрационные данные для входа можно сохранить в мобильном браузере устройства. Это облегчает последующие входы в систему. Обязательно включите в своём устройстве его блокировку кодом PIN, чтобы предотвратить несанкционированное использование.

Пожалуйста, учитывайте, что скачивание мультимедийных материалов в мобильных сетях может привести к очень существенным расходам. Точный размер таких расходов может стать понятен только позже, в особенности при пользовании Интернетом в роуминге за границей. Ответственность за эти расходы полностью лежит на Вас. В идеале мы рекомендуем для скачивания мультимедийных материалов пользоваться подключением по WLAN (Wi-Fi).

Apple® является зарегистрированной маркой Apple® Inc.
Google® является зарегистрированной маркой Google® Inc.

Все права защищены, включая право
на технические изменения.

Авторские права:

AUDI AG

I/VK-35

service.training@audi.de

AUDI AG

D-85045 Ingolstadt

По состоянию на 11/12

© Перевод и вёрстка

ООО «Фольксваген Груп Рус»

A12.5S00.90.75